



Absperr- und Steuertechnik

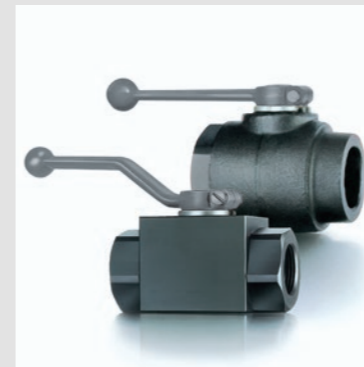


Ein Programm mit Kugelhähnen und Ideen



 2-Wege-Kugelhähne	5
• mit Gewindeanschluß	6
• mit herausnehmbarem Mittelteil	32
• mit automatischer Entlastung	35
• mit zusätzlichem Minimeßanschluß	35
• als Kombination	36
• mit Federrückstellung und integriertem Rückschlagventil	38
• für die Stützylindersteuerung	40
• mit integriertem, entsperbarem Rückschlagventil	
• ohne Rückschlagventil	
• mit Flanschanschluß	42
• mit ISO-Flanschanschluß (SAE)	42
• mit DIN-Flanschanschluß	54
• mit Anschweißenden	60
• mit herausnehmbarem Mittelteil	62
• mit Steckanschluß	64
• für den Blockaufbau	66
• für den Blockeinbau als Cartridge	68
 Mehrwege-Kugelhähne	71
• mit schwimmender Kugel	74
• mit Gewindeanschluß	74
• als Kombination (siehe 2-Wege-Kugelhähne)	36
• mit ISO-Flanschanschluß (SAE)	84
• für den Blockaufbau	86
• für den Blockeinbau als Cartridge	88
• mit geführter Kugelschaltwelle	90
• mit Gewindeanschluß	90
• als Kombination	98
• für den Blockaufbau	100
 Kugelhahn-Funktionssysteme	105
• Absperrblöcke mit integriertem Bypass und Sicherheitsverriegelung	106
• Sandwichplatten	108
• Speicher-Sicherheitsblöcke	114
• mit integriertem 2/2-Wege-Kugelhahn Typ RSA	114
• mit integriertem 3/2-Wege-Kugelhahn Typ RSK	120
• mit integriertem 3/5-Wege-Kugelhahn Typ RSM	124

 Kugelhähne für die Meßtechnik	129
• 2-Wege-Kugelhähne mit Meßleitungsanschlüssen (TK2)	130
• Mehrwege-Kugelhähne mit schwimmender Kugel für Manometer (TK4)	132
• Umschaltkugelhähne für Differenzdruck-Meßumformer (TK5-TK7)	134
• Meßsystem MBV 5000	138
 Ventile	141
• Rückschlagventile	142
• mit Gewindeanschluß	142
• für den Blockaufbau	144
• Drosselventile	146
• mit Gewindeanschluß	146
• für den Blockaufbau	148
• für den Blockeinbau als Cartridge	150
• Drosselrückschlagventile	152
• mit Gewindeanschluß	152
• für den Blockaufbau	154
 Anbauteile, Zubehör	157
 Technische Informationen	169
• Befestigungsbohrungen	170
• für Wandanbau und Batteriebauweise	170
• für Schalttafeleinbau	171
• für Stellantriebsmontage	172
• Konstruktionsprinzip von	173
• 2-Wege-Kugelhähnen mit schwimmender Kugel	173
• Mehrwege-Kugelhähnen mit schwimmender Kugel	174
• Mehrwege-Kugelhähnen mit geführter Kugelschaltwelle	175
• Dichtungssystem von Kugelhähnen	176
• mit schwimmender Kugel	176
• mit geführter Kugelschaltwelle	177
• Dichtungswerkstoffe	178
• Beständigkeitstabelle	180
• Nennweitenauswahl	185
• Druck-Temperatur-Diagramme	186
• Δp-Kennlinien	188
 Anfahrtskizze	193



mit Gewindeanschluß



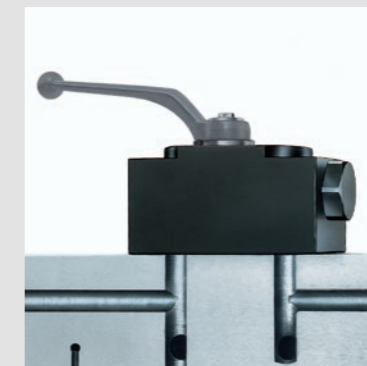
mit Flanschanschluß



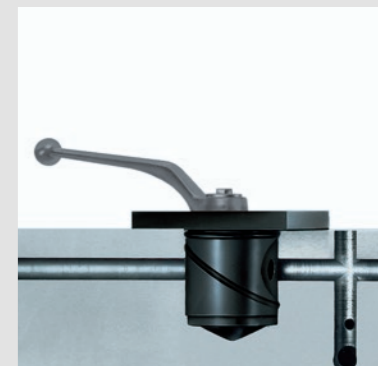
mit Anschweißenden



mit Steckanschluß



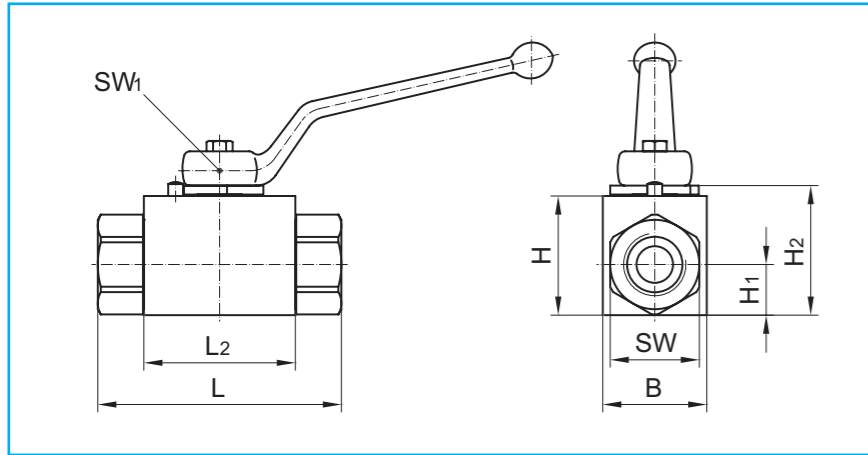
für den Blockaufbau



für den Blockeinbau
als Cartridge

2-Wege-Kugelhähne mit Gewindeanschluß

Stahl · DN 4 - DN 40/25



Handhebel gehört zum Lieferumfang.

Bitte Druckstufen der Rohrverschraubungen beachten.

Stellantriebe und Handhebel: siehe Kapitel „Anbauteile, Zubehör“

Sonderausführungen auf Anfrage

Änderungen vorbehalten

Maße in mm

Gewicht in kg

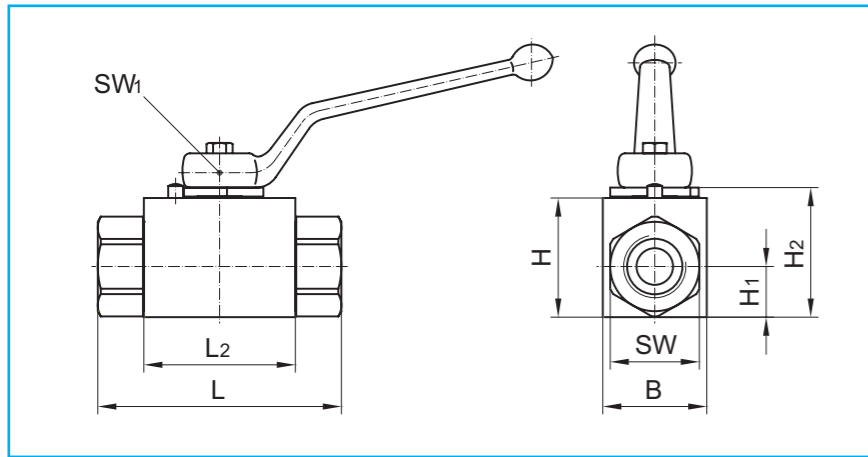
Druck in bar

Gehäuse:	Stahl, brüniert	Stahl, brüniert	Stahl, brüniert	Stahl, brüniert
Schaltkugel:	Stahl, hartverchromt	Stahl, hartverchromt	Stahl, hartverchromt	Stahl, hartverchromt
Schaltwelle:	Stahl, verzinkt	Stahl, verzinkt	Stahl, verzinkt	Stahl, verzinkt
Schaltkugeldichtung:	POM	POM	PTFE-Comp.3	Metallisch
Schaltwellendichtung:	NBR	FKM	FKM	FKM

Anschluß	DN	Gewinde D	RA	L	L ₁	L ₂	B	H	H ₁	H ₂	SW	SW ₁	Handhebel Code	Gewicht	DN	PN	Artikel-Nummer	PN	Artikel-Nummer	PN	Artikel-Nummer	PN	Artikel-Nummer
Für lötlöse Rohrverschraubung DIN 2353 leichte Reihe ISO 8434-1	4	M12 x 1,5	6	67	10	36	20	25	10,0	27,5	19	7	12	0,20	4	500	100 001	500	100 051	315	100 671	500	101 401
	6	M14 x 1,5	8	67	10	36	20	25	10,0	27,5	19	7	12	0,20	6	500	100 002	500	100 052	315	100 672	500	101 402
	8	M16 x 1,5	10	75	11	45	30	35	14,5	38,5	24	8	13	0,42	8	500	100 003	500	100 053	315	100 673	500	101 403
	10	M18 x 1,5	12	75	11	45	30	35	14,5	38,5	24	8	13	0,42	10	500	100 004	500	100 054	315	100 674	500	101 404
	12	M22 x 1,5	15	83	12	51	35	40	17,0	43,5	30	10	14	0,63	12	500	100 005	500	100 055	315	100 675	500	101 405
	16	M26 x 1,5	18	82	12	50	45	45	20,0	48,5	36	10	14	0,85	16	420	100 006	420	100 056	315	100 676	420	101 406
	20	M30 x 2	22	99	14	60	45	55	24,0	59,0	41	14	15	1,21	20	420	100 007	420	100 057	250	100 677	420	101 407
	25	M36 x 2	28	108	14	70	55	60	26,0	64,0	50	14	15	1,75	25	420	100 008	420	100 058	250	100 678	420	101 408
	32/25	M45 x 2	35	116	16	70	55	60	26,0	64,0	50	14	15	1,88	32/25	420	100 037	420	100 087	250	100 842	420	101 409
	40/25	M52 x 2	42	121	16	70	55	60	26,0	64,0	55	14	15	2,05	40/25	420	100 038	420	100 088	250	100 843	420	101 410
Für lötlöse Rohrverschraubung DIN 2353 schwere Reihe ISO 8434-1	4	M16 x 1,5	8	73	12	36	20	25	10,0	27,5	19	7	12	0,22	4	500	100 009	500	100 059	315	100 679	500	101 411
	6	M18 x 1,5	10	73	12	36	20	25	10,0	27,5	19	7	12	0,22	6	500	100 010	500	100 060	315	100 680	500	101 412
	8	M20 x 1,5	12	77	12	45	30	35	14,5	38,5	24	8	13	0,43	8	500	100 011	500	100 061	315	100 681	500	101 413
	10	M22 x 1,5	14	81	14	45	30	35	14,5	38,5	24	8	13	0,44	10	500	100 012	500	100 062	315	100 682	500	101 414
	12	M24 x 1,5	16	87	14	51	35	40	17,0	43,5	30	10	14	0,65	12	500	100 013	500	100 063	315	100 683	500	101 415
	16	M30 x 2	20	90	16	50	45	45	20,0	48,5	36	10	14	0,89	16	420	100 014	420	100 064	315	100 684	420	101 416
	20	M36 x 2	25	107	18	60	45	55	24,0	59,0	41	14	15	1,29	20	420	100 015	420	100 065	250	100 685	420	101 417
	25	M42 x 2	30	120	20	70	55	60	26,0	64,0	50	14	15	1,88	25	420	100 016	420	100 066	250	100 686	420	101 418
	32/25	M52 x 2	38	134	22	70	55	60	26,0	64,0	55	14	15	2,20	32/25	420	100 039	420	100 089	250	100 844	420	101 419
	Rohrinnengewinde DIN EN ISO 228-1 (BSP female thread)	4	G 1/8	-	69	12	36	20	25	10,0	27,5	19	7	12	0,22	4	500	100 017	500	100 067	315	100 687	500
6		G 1/4	-	69	12	36	20	25	10,0	27,5	19	7	12	0,21	6	500	100 018	500	100 068	315	100 688	500	101 421
10		G 3/8	-	73	14	45	30	35	14,5	38,5	24	8	13	0,43	10	500	100 019	500	100 069	315	100 689	500	101 422
12		G 1/2	-	82	15	51	35	40	17,0	43,5	30	10	14	0,67	12	500	100 020	500	100 070	315	100 690	500	101 423
16		G 5/8	-	88	18	50	45	45	20,0	48,5	36	10	14	0,97	16	420	100 021	420	100 071	315	100 691	420	101 424
20		G 3/4	-	93	18	60	45	55	24,0	59,0	41	14	15	1,28	20	420	100 022	420	100 072	250	100 692	420	101 425
25		G 1	-	115	18	70	55	60	26,0	64,0	50	14	15	2,00	25	420	100 023	420	100 073	250	100 693	420	101 426
32/25		G 1 1/4	-	134	20	70	55	60	26,0	64,0	50	14	15	2,05	32/25	420	100 047	420	100 097	250	100 845	420	101 427
40/25		G 1 1/2	-	139	22	70	55	60	26,0	64,0	55	14	15	2,20	40/25	420	100 048	420	100 098	250	100 846	420	101 428
NPT-Innen-gewinde ANSI/ASME B1.20.1-1983		4	1/8 - 27 NPT	-	69	6,9	36	20	25	10,0	27,5	19	7	12	0,22	4	500	100 024	500	100 074	315	100 694	500
	6	1/4 - 18 NPT	-	69	10,0	36	20	25	10,0	27,5	19	7	12	0,21	6	500	100 025	500	100 075	315	100 695	500	101 430
	10	3/8 - 18 NPT	-	73	10,3	45	30	35	14,5	38,5	24	8	13	0,43	10	500	100 026	500	100 076	315	100 696	500	101 431
	12	1/2 - 14 NPT	-	82	13,6	51	35	40	17,0	43,5	30	10	14	0,67	12	500	100 027	500	100 077	315	100 697	500	101 432
	20	3/4 - 14 NPT	-	93	14,1	60	45	55	24,0	59,0	41	14	15	1,30	20	420	100 028	420	100 078	250	100 698	420	101 433
	25	1 - 11 1/2 NPT	-	115	16,8	70	55	60	26,0	64,0	50	14	15	2,00	25	420	100 029	420	100 079	250	100 699	420	101 434
	32/25	1 1/4 - 11 1/2 NPT	-	134	17,3	70	55	60	26,0	64,0	50	14	15	2,05	32/25	420	100 049	420	100 099	250	100 847	420	101 435
	40/25	1 1/2 - 11 1/2 NPT	-	139	17,3	70	55	60	26,0	64,0	55	14	15	2,44	40/25	420	100 050	420	100 100	250	100 848	420	101 436

2-Wege-Kugelhähne mit Gewindeanschluß

Stahl · DN 4 - DN 25



Handhebel gehört zum Lieferumfang.

Bitte Druckstufen der Rohrverschraubungen beachten.

Stellantriebe und Handhebel: siehe Kapitel „Anbauteile, Zubehör“

Sonderausführungen auf Anfrage

Änderungen vorbehalten

Maße in mm

Gewicht in kg

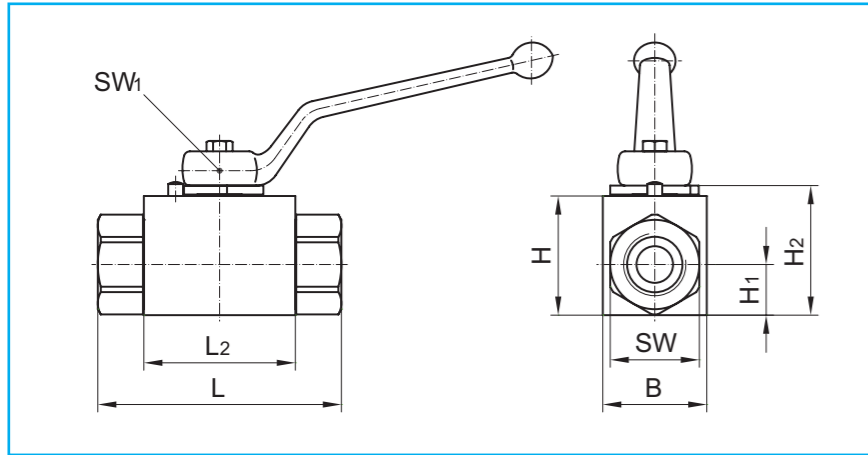
Druck in bar

Gehäuse:	Stahl, brüniert	Stahl, brüniert	Stahl, brüniert
Schaltkugel:	Stahl, hartverchromt	Stahl, hartverchromt	Stahl, hartverchromt
Schaltwelle:	Stahl, verzinkt	Stahl, verzinkt	Stahl, verzinkt
Schaltkugeldichtung:	POM	POM	PTFE-Comp.3
Schaltwellendichtung:	NBR	FKM	FKM

Anschluß	DN	Gewinde D	RA	L	L ₁	L ₂	B	H	H ₁	H ₂	SW	SW ₁	Handhebel Code	Gewicht	DN	PN	Artikel-Nummer	PN	Artikel-Nummer	PN	Artikel-Nummer
Für Rohrverschraubung mit Kugelbuchse DIN 7601 DIN 3863	4	M12 x 1,5	6	67	10	36	20	25	10,0	27,5	19	7	12	0,20	4	500	100 475	500	100 483	315	100 491
	6	M14 x 1,5	8	67	10	36	20	25	10,0	27,5	19	7	12	0,20	6	500	100 476	500	100 484	315	100 492
	8	M16 x 1,5	10	75	11	45	30	35	14,5	38,5	24	8	13	0,42	8	500	100 477	500	100 485	315	100 493
	10	M18 x 1,5	12	75	11	45	30	35	14,5	38,5	24	8	13	0,42	10	500	100 478	500	100 486	315	100 494
	12	M22 x 1,5	15	83	12	51	35	40	17,0	43,5	30	10	14	0,63	12	500	100 479	500	100 487	315	100 495
	16	M26 x 1,5	18	82	12	50	45	45	20,0	48,5	36	10	14	0,85	16	420	100 480	420	100 488	315	100 496
	20	M30 x 1,5	22	99	14	60	45	55	24,0	59,0	41	14	15	1,21	20	420	100 481	420	100 489	250	100 497
25	M38 x 1,5	28	108	14	70	55	60	26,0	64,0	50	14	15	1,75	25	420	100 482	420	100 490	250	100 498	
NPT-Außen- gewinde ANSI/ASME B1.20.1-1983	4	1/8 - 27 NPT	-	67	10,0	36	20	25	10,0	27,5	19	7	12	0,20	4	500	100 613	500	100 619	315	100 625
	6	1/4 - 18 NPT	-	77	15,1	36	20	25	10,0	27,5	19	7	12	0,22	6	500	100 614	500	100 620	315	100 626
	8	3/8 - 18 NPT	-	85	15,3	45	30	35	14,5	38,5	24	8	13	0,45	8	500	100 615	500	100 621	315	100 627
	10	1/2 - 14 NPT	-	93	19,9	45	30	35	14,5	38,5	24	8	13	0,50	10	500	100 616	500	100 622	315	100 628
	16	3/4 - 14 NPT	-	99	20,2	50	45	45	20,0	48,5	36	10	14	0,90	16	420	100 617	420	100 623	250	100 629
	20	1 - 11 1/2 NPT	-	121	25,0	60	45	55	24,0	59,0	41	14	15	1,30	20	420	100 618	420	100 624	250	100 630
	25	1 1/4 - 11 1/2 NPT	-	131	25,6	70	55	60	26,0	64,0	50	14	15	1,80	25	420	100 647	420	100 648	250	100 649
Rohr- außen- gewinde (flachdichtend) DIN EN ISO 228-1	4	G 1/8 A	-	67	10	36	20	25	10,0	27,5	19	7	12	0,20	4	500	100 631	500	100 639	315	100 663
	6	G 1/4 A	-	69	11	36	20	25	10,0	27,5	19	7	12	0,20	6	500	100 632	500	100 640	315	100 664
	8	G 3/8 A	-	77	12	45	30	35	14,5	38,5	24	8	13	0,42	8	500	100 633	500	100 641	315	100 665
	10	G 1/2 A	-	77	12	45	30	35	14,5	38,5	24	8	13	0,42	10	500	100 634	500	100 642	315	100 666
	12	G 5/8 A	-	83	12	51	35	40	17,0	43,5	30	10	14	0,63	12	500	100 635	500	100 643	315	100 667
	16	G 3/4 A	-	86	14	50	45	45	20,0	48,5	36	10	14	0,85	16	420	100 636	420	100 644	315	100 668
	20	G 1 A	-	103	16	60	45	55	24,0	59,0	41	14	15	1,22	20	420	100 637	420	100 645	250	100 669
25	G 1 1/4 A	-	116	18	70	55	60	26,0	64,0	50	14	15	1,86	25	420	100 638	420	100 646	250	100 670	
Innengewinde SAE J1926	6	7/16-20 UNF - 2B	-	69	11,7	36	20	25	10,0	27,5	22	7	12	0,22	6	500	100 031	500	100 081	315	100 041
	10	9/16-18 UNF - 2B	-	73	12,7	45	30	35	14,5	38,5	27	8	13	0,43	10	500	100 032	500	100 082	315	100 042
	12	3/4-16 UNF - 2B	-	82	14,5	51	35	40	17,0	43,5	30	10	14	0,67	12	500	100 033	500	100 083	315	100 043
	20	1 1/16-12 UN - 2B	-	93	19,0	60	45	55	24,0	59,0	41	14	15	1,28	20	420	100 035	420	100 085	315	100 045
	25	1 5/16-12 UN - 2B	-	115	19,0	70	55	60	26,0	64,0	50	14	15	2,00	25	420	100 036	420	100 086	315	100 046

2-Wege-Kugelhähne mit Gewindeanschluß

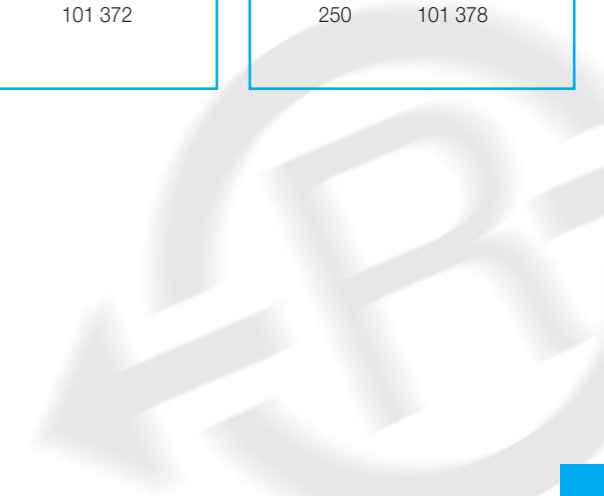
Stahl · DN 4 - DN 25



*) gehört zum Lieferumfang
 Handhebel gehört zum Lieferumfang.
 Bitte Druckstufen der Rohrverschraubungen beachten.
 Stellantriebe und Handhebel: siehe Kapitel „Anbauteile, Zubehör“
 Sonderausführungen auf Anfrage
 Änderungen vorbehalten
 Maße in mm
 Gewicht in kg
 Druck in bar

Gehäuse:	Stahl, brüniert	Stahl, brüniert	Stahl, brüniert
Schaltkugel:	Stahl, hartverchromt	Stahl, hartverchromt	Stahl, hartverchromt
Schaltwelle:	Stahl, verzinkt	Stahl, verzinkt	Stahl, verzinkt
Schaltkugeldichtung:	POM	POM	PTFE-Comp.3
Schaltwellendichtung:	NBR	FKM	FKM

Anschluß	DN	Gewinde D	L	L1	L2	B	H	H1	H2	SW	SW1	Handhebel Code	O-Ring	Gewicht	DN	PN	Artikel-Nummer	PN	Artikel-Nummer	PN	Artikel-Nummer
Außen- gewinde ISO 8434-3	6	9/16-18 UNF	67	10,0	36	20	25	10,0	27,5	19	7	12	7,65 x 1,78'	0,20	6	500	101 111	500	101 121	315	101 131
	8	1 1/16-16 UN	75	11,0	45	30	35	14,5	38,5	24	8	13	9,25 x 1,78'	0,42	8	500	101 112	500	101 122	315	101 132
	10	1 3/16-16 UN	79	13,0	45	30	35	14,5	38,5	24	8	13	12,42 x 1,78'	0,44	10	500	101 113	500	101 123	315	101 133
	12	1-14 UNS	90	15,5	51	35	40	17,0	43,5	30	10	14	15,60 x 1,78'	0,65	12	500	101 114	500	101 124	315	101 134
	16	1 3/16-12 UN	92	17,0	50	45	45	20,0	48,5	36	10	14	18,77 x 1,78'	0,90	16	420	101 115	420	101 125	315	101 135
	20	1 7/16-12 UN	106	17,5	60	45	55	24,0	59,0	41	14	15	23,52 x 1,78'	1,22	20	420	101 116	420	101 126	250	101 136
	25	1 11/16-12 UN	115	17,5	70	55	60	26,0	64,0	50	14	15	29,87 x 1,78'	1,80	25	420	101 117	420	101 127	250	101 137
Innen- gewinde ISO 6149-1	4	M10 x 1,0	69	10,0	36	20	25	10,0	27,5	19	7	12	-	0,22	4	500	101 141	500	101 151	315	101 161
	6	M12 x 1,5	69	11,5	36	20	25	10,0	27,5	19	7	12	-	0,21	6	500	101 142	500	101 152	315	101 162
	8	M14 x 1,5	73	11,5	45	30	35	14,5	38,5	24	8	13	-	0,44	8	500	101 143	500	101 153	315	101 163
	10	M16 x 1,5	73	13,0	45	30	35	14,5	38,5	24	8	13	-	0,43	10	500	101 144	500	101 154	315	101 164
	12	M18 x 1,5	82	14,5	51	35	40	17,0	43,5	30	10	14	-	0,67	12	500	101 145	500	101 155	315	101 165
	16	M22 x 1,5	88	15,5	50	45	45	20,0	48,5	36	10	14	-	0,97	16	420	101 146	420	101 156	315	101 166
	20	M27 x 2	93	19,0	60	45	55	24,0	59,0	41	14	15	-	1,28	20	420	101 147	420	101 157	250	101 167
	25	M33 x 2	115	19,0	70	55	60	26,0	64,0	50	14	15	-	2,00	25	420	101 148	420	101 158	250	101 168
BSPT-Innen- gewinde ISO 7-1	4	Rc 1/8	69	6,5	36	20	25	10,0	27,5	19	7	12	-	0,22	4	500	101 361	500	101 367	315	101 373
	6	Rc 1/4	69	9,7	36	20	25	10,0	27,5	19	7	12	-	0,21	6	500	101 362	500	101 368	315	101 374
	10	Rc 3/8	72	10,1	45	30	35	14,5	38,5	24	8	13	-	0,39	10	500	101 363	500	101 369	315	101 375
	12	Rc 1/2	83	13,2	51	35	40	17,0	43,5	30	10	14	-	0,71	12	500	101 364	500	101 370	315	101 376
	20	Rc 3/4	95	14,5	60	45	55	24,0	59,0	41	14	15	-	1,30	20	420	101 365	420	101 371	250	101 377
	25	Rc 1	113	16,8	70	55	60	26,0	64,0	50	14	15	-	2,00	25	420	101 366	420	101 372	250	101 378



2-Wege-Kugelhähne mit Gewindeanschluß

Edelstahl · DN 4 - DN 25

NEU!

Handhebel gehört zum Lieferumfang.

Bitte Druckstufen der Rohrverschraubungen beachten.

Stellantriebe und Handhebel: siehe Kapitel „Anbauteile, Zubehör“

Edelstahl (1.4571 - o.ä. Edelstähle)

Sonderausführungen auf Anfrage

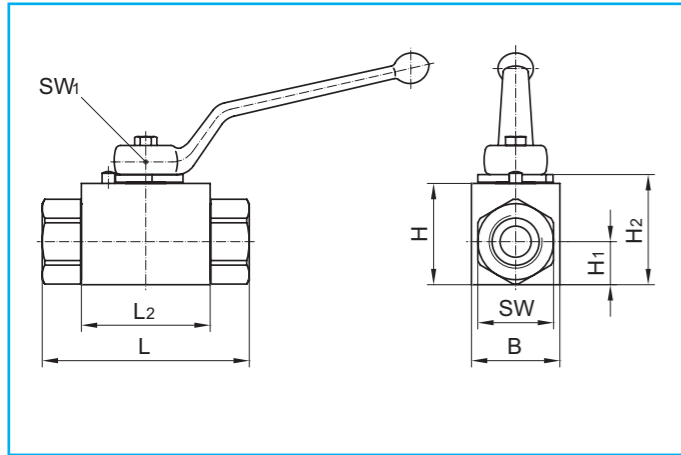
Änderungen vorbehalten

Maße in mm

Gewicht in kg

Druck in bar

Gehäuse:	Edelstahl	Edelstahl
Schaltkugel:	Edelstahl	Edelstahl
Schaltwelle:	Edelstahl	Edelstahl
Schaltkugeldichtung:	POM	PTFE-Comp.3
Schaltwellendichtung:	FKM	FKM
Handhebel:	Zinkdruckguß	Zinkdruckguß
Anschlagscheibe:	Stahl, verzinkt	Stahl, verzinkt



Anschluß	DN	Gewinde D	RA	L	L1	L2	B	H	H1	SW	SW1	Handhebel Code	H2	Gewicht	DN	PN	Artikel-Nummer	PN	Artikel-Nummer	
Für lötlöse Rohrverschraubung DIN 2353 leichte Reihe ISO 8434-1	4	M12 x 1,5	6	67	10	36	20	25	10,0	19	7	12	27,5	0,20	4	500	109400	315	109460	
	6	M14 x 1,5	8	67	10	36	20	25	10,0	19	7	12	27,5	0,20	6	500	109401	315	109461	
	8	M16 x 1,5	10	75	11	45	30	35	14,5	24	8	13	38,5	0,42	8	500	109402	315	109462	
	10	M18 x 1,5	12	75	11	45	30	35	14,5	24	8	13	38,5	0,42	10	500	109403	315	109463	
	12	M22 x 1,5	15	83	12	51	35	40	17,0	30	10	14	43,5	0,63	12	500	109404	315	109464	
	16	M26 x 1,5	18	99	12	60	45	55	24,0	41	14	15	59,0	1,19	16	420	109405	250	109465	
	20	M30 x 2	22	99	14	60	45	55	24,0	41	14	15	59,0	1,21	20	420	109406	250	109466	
25	M36 x 2	28	108	14	70	55	60	26,0	50	14	15	64,0	1,75	25	420	109407	250	109467		
Für lötlöse Rohrverschraubung DIN 2353 schwere Reihe ISO 8434-1	4	M16 x 1,5	8	73	12	36	20	25	10,0	19	7	12	27,5	0,22	4	500	109408	315	109468	
	6	M18 x 1,5	10	73	12	36	20	25	10,0	19	7	12	27,5	0,22	6	500	109409	315	109469	
	8	M20 x 1,5	12	77	12	45	30	35	14,5	24	8	13	38,5	0,43	8	500	109410	315	109470	
	10	M22 x 1,5	14	81	14	45	30	35	14,5	24	8	13	38,5	0,44	10	500	109411	315	109471	
	12	M24 x 1,5	16	87	14	51	35	40	17,0	30	10	14	43,5	0,65	12	500	109412	315	109472	
	16	M30 x 2	20	107	16	60	45	55	24,0	41	14	15	59,0	1,27	16	420	109413	250	109473	
	20	M36 x 2	25	107	18	60	45	55	24,0	41	14	15	59,0	1,29	20	420	109414	250	109474	
25	M42 x 2	30	120	20	70	55	60	26,0	50	14	15	64,0	1,88	25	420	109415	250	109475		
Rohrinnengewinde DIN EN ISO 228-1 (BSP female thread)	4	G 1/8	-	69	12	36	20	25	10,0	19	7	12	27,5	0,22	4	500	109416	315	109476	
	6	G 1/4	-	69	12	36	20	25	10,0	19	7	12	27,5	0,21	6	500	109417	315	109477	
	10	G 3/8	-	73	14	45	30	35	14,5	24	8	13	38,5	0,43	10	500	109418	315	109478	
	12	G 1/2	-	82	15	51	35	40	17,0	30	10	14	43,5	0,67	12	500	109419	315	109479	
	16	G 5/8	-	93	18	60	45	55	24,0	41	14	15	59,0	1,30	16	420	109420	250	109480	
	20	G 3/4	-	93	18	60	45	55	24,0	41	14	15	59,0	1,28	20	420	109421	250	109481	
25	G 1	-	115	18	70	55	60	26,0	50	14	15	64,0	1,97	25	420	109422	250	109482		
NPT-Innengewinde ANSI/ASME B1.20.1-1983	4	1/8 - 27	NPT	-	69	6,9	36	20	25	10,0	19	7	12	27,5	0,22	4	500	109423	315	109483
	6	1/4 - 18	NPT	-	69	10,0	36	20	25	10,0	19	7	12	27,5	0,21	6	500	109424	315	109484
	10	3/8 - 18	NPT	-	73	10,3	45	30	35	14,5	24	8	13	38,5	0,43	10	500	109425	315	109485
	12	1/2 - 14	NPT	-	82	13,6	51	35	40	17,0	30	10	14	43,5	0,67	12	500	109426	315	109486
	20	3/4 - 14	NPT	-	93	14,1	60	45	55	24,0	41	14	15	59,0	1,28	20	420	109427	250	109487
	25	1 - 11 1/2	NPT	-	115	16,8	70	55	60	26,0	50	14	15	64,0	1,97	25	420	109428	250	109488



2-Wege-Kugelhähne mit Gewindeanschluß

Edelstahl · DN 4 - DN 25

NEU!

Handhebel gehört zum Lieferumfang.

Bitte Druckstufen der Rohrverschraubungen beachten.

Stellantriebe und Handhebel: siehe Kapitel „Anbauteile, Zubehör“

Edelstahl (1.4571 - o.ä. Edelstähle)

Sonderausführungen auf Anfrage

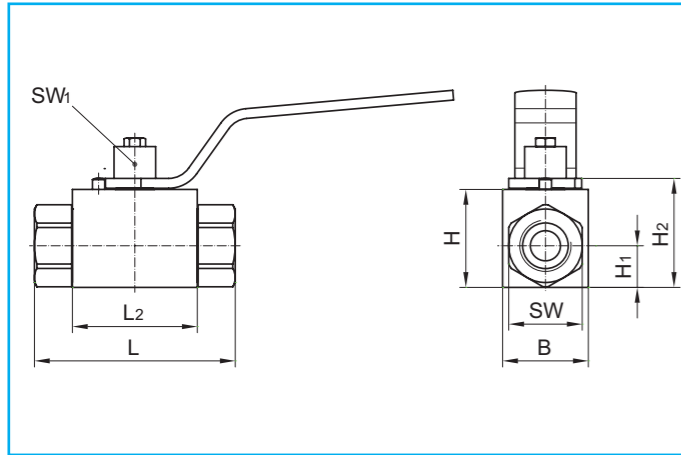
Änderungen vorbehalten

Maße in mm

Gewicht in kg

Druck in bar

Gehäuse:	Edelstahl	Edelstahl
Schaltkugel:	Edelstahl	Edelstahl
Schaltwelle:	Edelstahl	Edelstahl
Schaltkugeldichtung:	POM	PTFE-Comp.3
Schaltwellendichtung:	FKM	FKM
Handhebel:	Edelstahl	Edelstahl
Anschlagscheibe:	Edelstahl	Edelstahl

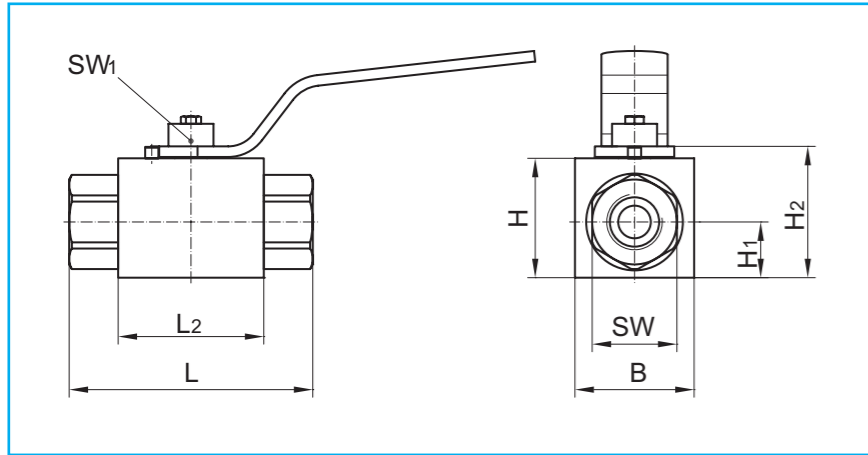


Anschluß	DN	Gewinde D	RA	L	L1	L2	B	H	H1	SW	SW1	Handhebel Code	H2	Gewicht	DN	PN	Artikel-Nummer	PN	Artikel-Nummer	
Für lötlöse Rohrverschraubung DIN 2353 leichte Reihe ISO 8434-1	4	M12 x 1,5	6	67	10	36	20	25	10,0	19	7	32	29,5	0,20	4	500	109490	315	109430	
	6	M14 x 1,5	8	67	10	36	20	25	10,0	19	7	32	29,5	0,20	6	500	109491	315	109431	
	8	M16 x 1,5	10	75	11	45	30	35	14,5	24	8	33	39,5	0,42	8	500	109492	315	109432	
	10	M18 x 1,5	12	75	11	45	30	35	14,5	24	8	33	39,5	0,42	10	500	109493	315	109433	
	12	M22 x 1,5	15	83	12	51	35	40	17,0	30	10	34	44,5	0,63	12	500	109494	315	109434	
	16	M26 x 1,5	18	99	12	60	45	55	24,0	41	14	35	60,5	1,19	16	420	109495	250	109435	
	20	M30 x 2	22	99	14	60	45	55	24,0	41	14	35	60,5	1,21	20	420	109496	250	109436	
25	M36 x 2	28	108	14	70	55	60	26,0	50	14	35	65,5	1,75	25	420	109497	250	109437		
Für lötlöse Rohrverschraubung DIN 2353 schwere Reihe ISO 8434-1	4	M16 x 1,5	8	73	12	36	20	25	10,0	19	7	32	29,5	0,22	4	500	109498	315	109438	
	6	M18 x 1,5	10	73	12	36	20	25	10,0	19	7	32	29,5	0,22	6	500	109499	315	109439	
	8	M20 x 1,5	12	77	12	45	30	35	14,5	24	8	33	39,5	0,43	8	500	109500	315	109440	
	10	M22 x 1,5	14	81	14	45	30	35	14,5	24	8	33	39,5	0,44	10	500	109501	315	109441	
	12	M24 x 1,5	16	87	14	51	35	40	17,0	30	10	34	44,5	0,65	12	500	109502	315	109442	
	16	M30 x 2	20	107	16	60	45	55	24,0	41	14	35	60,5	1,27	16	420	109503	250	109443	
	20	M36 x 2	25	107	18	60	45	55	24,0	41	14	35	60,5	1,29	20	420	109504	250	109444	
25	M42 x 2	30	120	20	70	55	60	26,0	50	14	35	65,5	1,88	25	420	109505	250	109445		
Rohrinnengewinde DIN EN ISO 228-1 (BSP female thread)	4	G 1/8	-	69	12	36	20	25	10,0	19	7	32	29,5	0,22	4	500	700091	315	109446	
	6	G 1/4	-	69	12	36	20	25	10,0	19	7	32	29,5	0,21	6	500	700092	315	109447	
	10	G 3/8	-	73	14	45	30	35	14,5	24	8	33	39,5	0,43	10	500	700093	315	109448	
	12	G 1/2	-	82	15	51	35	40	17,0	30	10	34	44,5	0,67	12	500	700094	315	109449	
	16	G 5/8	-	93	18	60	45	55	24,0	41	14	35	60,5	1,30	16	420	700095	250	109450	
	20	G 3/4	-	93	18	60	45	55	24,0	41	14	35	60,5	1,28	20	420	700096	250	109451	
NPT-Innengewinde ANSI/ASME B1.20.1-1983	4	1/8 - 27	NPT	-	69	6,9	36	20	25	10,0	19	7	32	29,5	0,22	4	500	700100	315	109453
	6	1/4 - 18	NPT	-	69	10,0	36	20	25	10,0	19	7	32	29,5	0,21	6	500	700101	315	109454
	10	3/8 - 18	NPT	-	73	10,3	45	30	35	14,5	24	8	33	39,5	0,43	10	500	700102	315	109455
	12	1/2 - 14	NPT	-	82	13,6	51	35	40	17,0	30	10	34	44,5	0,67	12	500	700103	315	109456
	20	3/4 - 14	NPT	-	93	14,1	60	45	55	24,0	41	14	35	60,5	1,28	20	420	700104	250	109457
25	1 - 11 1/2	NPT	-	115	16,8	70	55	60	26,0	50	14	35	65,5	1,97	25	420	700105	250	109458	



2-Wege-Kugelhähne mit Gewindeanschluß

Edelstahl · DN 4 - DN 25 · 630 bar



Handhebel gehört zum Lieferumfang.
 Bitte Druckstufen der Rohrverschraubungen beachten.
 Stellantriebe und Handhebel: siehe Kapitel „Anbauteile, Zubehör“
 Edelstahl (1.4571 - o.a. Edelstähle)
 Sonderausführungen und andere Dichtungen auf Anfrage
 Auch mit den meisten anderen Anschlüssen lieferbar.
 Änderungen vorbehalten

Maße in mm
 Gewicht in kg
 Druck in bar

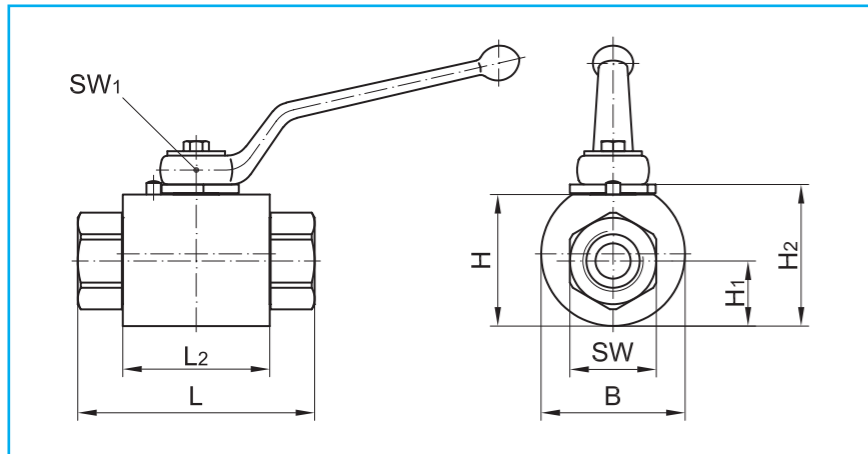
Gehäuse:	Edelstahl
Schaltkugel:	Edelstahl
Schaltwelle:	Edelstahl
Schaltkugeldichtung:	PEEK
Schaltwellendichtung:	FKM

Anschluß	DN	Gewinde D	RA	L	L ₁	L ₂	B	H	H ₁	H ₂	SW	SW ₁	Handhebel Code	Gewicht	DN	PN	Artikel-Nummer
Für lötlöse Rohrverschraubung DIN 2353 leichte Reihe ISO 8434-1	4	M12 x 1,5	6	73	10	41	30	30	13,7	34,5	22	7	32	0,38	4	630	101 309
	6	M14 x 1,5	8	73	10	41	30	30	13,7	34,5	22	7	32	0,41	6	630	101 310
	8	M16 x 1,5	10	87	11	53	40	40	18,0	44,5	30	8	33	0,82	8	630	101 311
	10	M18 x 1,5	12	87	11	53	40	40	18,0	44,5	30	8	33	0,82	10	630	101 312
	12	M22 x 1,5	15	91	12	55	45	45	21,0	49,5	32	10	34	1,03	12	630	101 313
	16	M26 x 1,5	18	101	12	65	65	65	31,0	70,5	46	14	35	2,45	16	630	109 124
Für lötlöse Rohrverschraubung DIN 2353 schwere Reihe ISO 8434-1	20	M30 x 2	22	105	14	65	65	65	31,0	70,5	46	14	35	2,50	20	630	109 102
	25	M36 x 2	28	112	14	71	75	75	38,0	80,5	50	14	35	3,07	25	630	109 103
	4	M16 x 1,5	8	76	12	41	30	30	13,7	34,5	22	7	32	0,40	4	630	101 317
	6	M18 x 1,5	10	76	12	41	30	30	13,7	34,5	22	7	32	0,40	6	630	101 318
	8	M20 x 1,5	12	89	12	53	40	40	18,0	44,5	30	8	33	0,85	8	630	101 319
	10	M22 x 1,5	14	93	14	53	40	40	18,0	44,5	30	8	33	0,85	10	630	101 320
Rohrinnengewinde (DIN EN ISO 228-1 (BSP female thread))	12	M24 x 1,5	16	96	14	55	45	45	21,0	49,5	32	10	34	1,05	12	630	101 321
	16	M30 x 2	20	109	16	65	65	65	31,0	70,5	46	14	35	2,55	16	630	109 168
	20	M36 x 2	25	113	18	65	65	65	31,0	70,5	46	14	35	2,59	20	630	109 105
	25	M42 x 2	30	124	20	71	75	75	38,0	80,5	50	14	35	3,19	25	630	109 106
	4	G 1/8	-	69	11	41	30	30	13,7	34,5	22	7	32	0,42	4	630	101 325
	6	G 1/4	-	75	14	41	30	30	13,7	34,5	22	7	32	0,42	6	630	101 326
NPT-Innengewinde (ANSI/ASME B1.20.1-1983)	10	G 3/8	-	86	14	53	40	40	18,0	44,5	30	8	33	0,89	10	630	101 327
	12	G 1/2	-	92	16	55	45	45	21,0	49,5	32	10	34	1,10	12	630	101 328
	16	G 5/8	-	111	19	65	65	65	31,0	70,5	46	14	35	2,64	16	630	109 172
	20	G 3/4	-	111	20	65	65	65	31,0	70,5	46	14	35	2,69	20	630	109 108
	25	G 1	-	122	22	71	75	75	38,0	80,5	50	14	35	3,31	25	630	109 109
	4	1/8 - 27 NPT	-	82	6,9	41	30	30	13,7	34,5	22	7	32	0,44	4	630	101 332
6	1/4 - 18 NPT	-	82	10,0	41	30	30	13,7	34,5	22	7	32	0,44	6	630	101 333	
10	3/8 - 18 NPT	-	95	10,3	53	40	40	18,0	44,5	30	8	33	0,95	10	630	101 334	
12	1/2 - 14 NPT	-	108	13,6	55	45	45	21,0	49,5	32	10	34	1,19	12	630	101 335	
20	3/4 - 14 NPT	-	111	14,1	65	65	65	31,0	70,5	46	14	35	2,69	20	630	109 111	
25	1 - 11 1/2 NPT	-	122	16,8	71	75	75	38,0	80,5	50	14	35	3,31	25	630	109 112	



2-Wege-Kugelhähne mit Gewindeanschluß

Stahl/Edelstahl · DN 4 - DN 25 · 840 bar



Nur mit flüssigen Medien verwenden!

Handhebel gehört zum Lieferumfang.

Bitte Druckstufen der Rohrverschraubungen beachten.

Stellantriebe und Schalthebel: siehe Kapitel „Anbauteile, Zubehör“

Sonderausführungen auf Anfrage

Auch mit den meisten anderen Anschlüssen lieferbar.

Änderungen vorbehalten

Maße in mm

Gewicht in kg

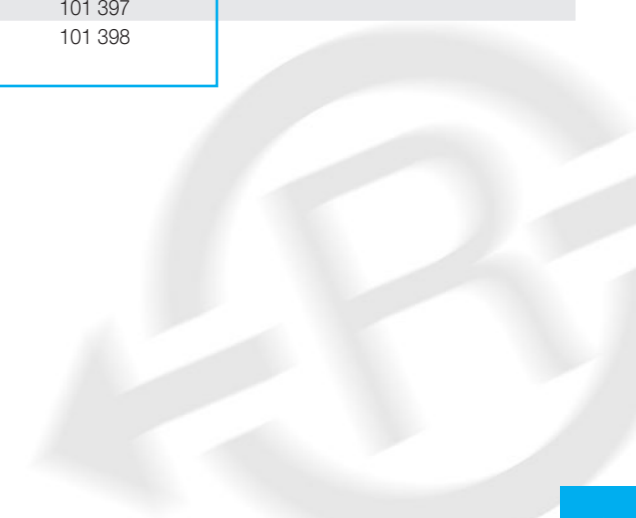
Druck in bar

NEU!



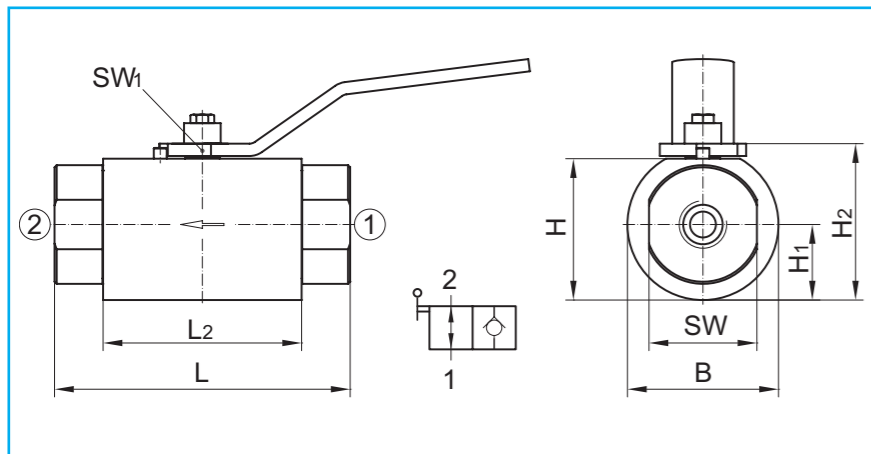
Gehäuse:	Stahl, brüniert	Edelstahl
Schaltkugel:	Stahl, hartverchromt	Edelstahl
Schaltwelle:	Stahl, verzinkt	Edelstahl
Schaltkugeldichtung:	PEEK	PEEK
Schaltwellendichtung:	NBR	NBR

Anschluß	DN	Gewinde D	RA	L	L1	L2	B	H	H1	H2	SW	SW1	Handhebel Code	Gewicht	DN	PN	Artikel-Nummer	PN	Artikel-Nummer
Für lötlöse Rohrverschraubung DIN 2353 schwere Reihe ISO 8434-1	4	M16 x 1,5	8	114	12	67	65	62,5	30	66	41	10	19	1,84	4	840	101 338	840	101 380
	6	M18 x 1,5	10	114	12	67	65	62,5	30	66	41	10	19	1,86	6	840	101 339	840	101 381
	8	M20 x 1,5	12	114	12	67	65	62,5	30	66	41	10	19	1,89	8	840	101 340	840	101 382
	10	M22 x 1,5	14	118	14	67	65	62,5	30	66	41	10	19	1,96	10	840	101 341	840	101 383
	12	M24 x 1,5	16	118	14	67	65	62,5	30	66	41	10	19	1,98	12	840	101 342	840	101 384
	20	M36 x 2	25	156	18	90	108	102,0	51	106	70	14	20	6,60	20	840	101 343	840	101 385
	25	M42 x 2	30	160	20	90	108	102,0	51	106	70	14	20	6,60	25	840	101 344	840	101 386
Rohrinnengewinde DIN EN ISO 228-1 (BSP female thread)	4	G 1/8	-	90	11	67	65	62,5	30	66	41	10	19	1,82	4	840	101 345	840	101 387
	6	G 1/4	-	90	15	67	65	62,5	30	66	41	10	19	1,82	6	840	101 346	840	101 388
	10	G 3/8	-	90	15	67	65	62,5	30	66	41	10	19	1,84	10	840	101 347	840	101 389
	12	G 1/2	-	90	17	67	65	62,5	30	66	41	10	19	1,90	12	840	101 348	840	101 390
	20	G 3/4	-	120	19	90	108	102,0	51	106	70	14	20	6,50	20	840	101 349	840	101 391
	25	G 1	-	120	21	90	108	102,0	51	106	70	14	20	6,50	25	840	101 350	840	101 392
NPT-Innengewinde ANSI/ASME B1.20.1-1983	4	1/8 - 27 NPT	-	90	6,9	67	65	62,5	30	66	41	10	19	1,82	4	840	101 351	840	101 393
	6	1/4 - 18 NPT	-	90	10,0	67	65	62,5	30	66	41	10	19	1,82	6	840	101 352	840	101 394
	10	3/8 - 18 NPT	-	90	10,3	67	65	62,5	30	66	41	10	19	1,84	10	840	101 353	840	101 395
	12	1/2 - 14 NPT	-	90	13,6	67	65	62,5	30	66	41	10	19	1,90	12	840	101 354	840	101 396
	20	3/4 - 14 NPT	-	120	14,1	90	108	102,0	51	106	70	14	20	6,50	20	840	101 355	840	101 397
	25	1 - 11 1/2 NPT	-	120	16,8	90	108	102,0	51	106	70	14	20	6,50	25	840	101 356	840	101 398



2-Wege-Kugelhähne mit Gewindeanschluß

Edelstahl · DN 6 - DN 25 · Ultra-Hochdruck



DN 6 - DN 12:
bis 500 bar Differenzdruck schaltbar
DN 20 + DN 25:
bis 400 bar Differenzdruck schaltbar

Richtungsweisender Einbau!
Nur mit flüssigen Medien verwenden!

*) Abweichend von der Norm:
längere Anschlußgewinde

Handhebel gehört zum Lieferumfang.
Bitte Druckstufen der Rohrverschraubungen beachten.
Stellantriebe und Handhebel: siehe Kapitel „Anbauteile, Zubehör“
Sonderausführungen auf Anfrage
Änderungen vorbehalten
Maße in mm
Gewicht in kg
Druck in bar

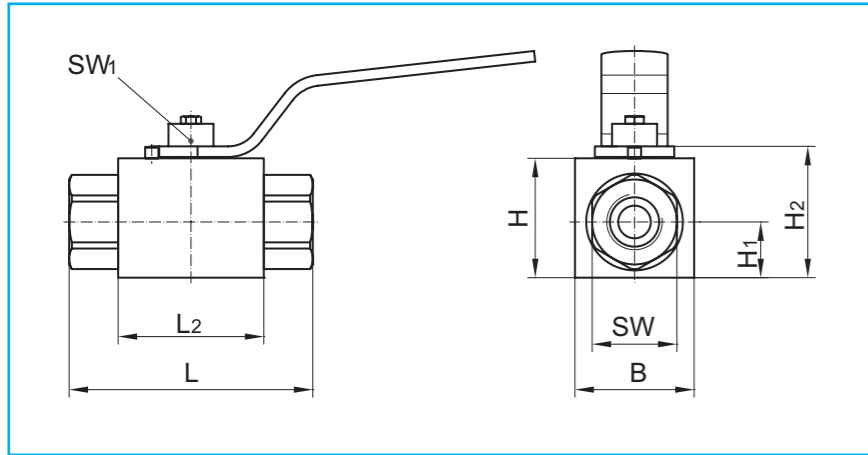
Gehäuse:	Edelstahl
Schaltkugel:	Edelstahl
Schaltwelle:	Bronze
Schaltkugeldichtung:	PEEK
Schaltwellendichtung:	FKM

Anschluß	DN	Gewinde D	RA	L	L ₁	L ₂	B	H	H ₁	H ₂	SW	SW ₁	Handhebel Code	Gewicht	DN	PN	Artikel-Nummer
Für lötlöse Rohrverschraubung DIN 2353 schwere Reihe ISO 8434-1	6	M18 x 1,5	10	144,0	18*	92	79	76	39,5	81	46	10	34	4,1	6	1500	100 900
	8	M20 x 1,5	12	144,0	18*	92	79	76	39,5	81	46	10	34	4,1	8	1500	100 901
	10	M22 x 1,5	14	150,0	21*	92	79	76	39,5	81	46	10	34	4,1	10	1500	100 902
	12	M24 x 1,5	16	150,0	21*	92	79	76	39,5	81	46	10	34	4,1	12	1500	100 903
	20	M36 x 2	25	178,5	23*	115	90	88	45,0	81	55	10	34	6,1	20	1400	100 994
25	M42 x 2	30	202,0	25*	128	100	95	50,0	101	70	14	35	9,2	25	1000	100 991	
Rohrinnengewinde DIN EN ISO 228-1 (BSP female thread)	6	G 1/4	-	108,0	12	92	79	76	39,5	81	46	10	34	4,1	6	1500	100 906
	10	G 3/8	-	120,0	14	92	79	76	39,5	81	46	10	34	4,2	10	1500	100 907
	12	G 1/2	-	137,0	16	92	79	76	39,5	81	46	10	34	4,4	12	1500	100 908
	20	G 3/4	-	132,5	19	115	90	88	45,0	81	55	10	34	5,8	20	1400	100 995
	25	G 1	-	152,5	21	128	99	95	47,5	101	70	14	35	8,7	25	1000	100 993



2-Wege-Kugelhähne mit Gewindeanschluß

Aluminium · DN 4 - DN 25



Handhebel gehört zum Lieferumfang.
 Bitte Druckstufen der Rohrverschraubungen beachten.
 Stellantriebe und Handhebel: siehe Kapitel „Anbauteile, Zubehör“
 Edelstahl (1.4571 - o.a. Edelstähle)
 Sonderausführungen auf Anfrage
 Auch mit den meisten anderen Anschlüssen lieferbar.
 Änderungen vorbehalten

Maße in mm
 Gewicht in kg
 Druck in bar

Baulänge: Innengewinde-Anschluß DIN 3202-4-M6/M9

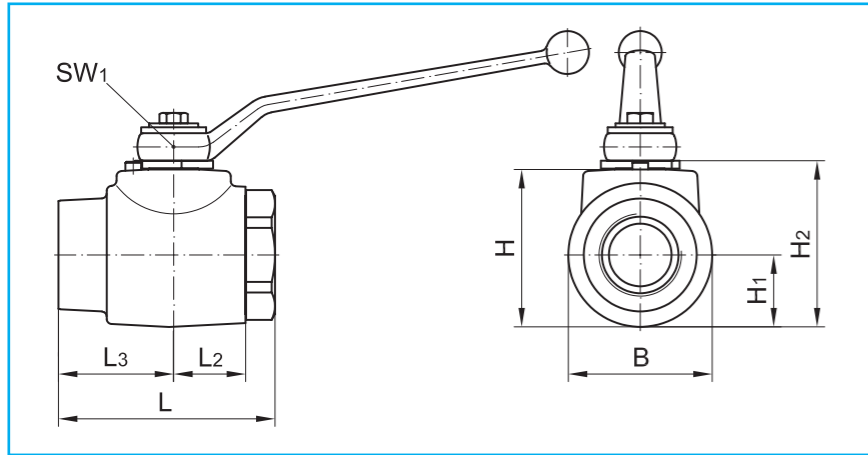
Gehäuse:	Aluminium
Schaltkugel:	Edelstahl
Schaltwelle:	Edelstahl
Schaltkugeldichtung:	POM
Schaltwellendichtung:	NBR

Anschluß	DN	Gewinde D	RA	L	L ₁	L ₂	B	H	H ₁	H ₂	SW	SW ₁	Handhebel Code	Gewicht	DN	PN	Artikel-Nummer
Für lötlöse Rohrverschraubung DIN 2353 leichte Reihe ISO 8434-1	4	M12 x 1,5	6	78	10	46,4	30	30	13,7	34,5	22	7	32	0,20	4	400	105 152
	6	M14 x 1,5	8	78	10	46,4	30	30	13,7	34,5	22	7	32	0,20	6	400	105 153
	8	M16 x 1,5	10	87	11	53,0	45	45	23,0	49,5	30	8	33	0,49	8	400	105 170
	10	M18 x 1,5	12	87	11	53,0	45	45	23,0	49,5	30	8	33	0,49	10	400	105 154
	12	M22 x 1,5	15	93	12	57,0	50	50	26,0	54,5	32	10	34	0,56	12	400	105 155
	20	M30 x 2	22	108	14	68,0	70	70	36,0	75,5	46	14	35	1,34	20	400	105 156
25	M36 x 2	28	114	14	73,0	80	80	43,0	85,5	50	14	35	1,59	25	400	105 157	
Für lötlöse Rohrverschraubung DIN 2353 schwere Reihe ISO 8434-1	4	M16 x 1,5	8	81	12	46,4	30	30	13,7	34,5	22	7	32	0,22	4	400	105 158
	6	M18 x 1,5	10	81	12	46,4	30	30	13,7	34,5	22	7	32	0,22	6	400	105 159
	8	M20 x 1,5	12	89	12	53,0	45	45	23,0	49,5	30	8	33	0,50	8	400	105 171
	10	M22 x 1,5	14	93	14	53,0	45	45	23,0	49,5	30	8	33	0,50	10	400	105 160
	12	M24 x 1,5	16	98	14	57,0	50	50	26,0	54,5	32	10	34	0,58	12	400	105 161
	20	M36 x 2	25	116	18	68,0	70	70	36,0	75,5	46	14	35	1,42	20	400	105 162
25	M42 x 2	30	126	20	73,0	80	80	43,0	85,5	50	14	35	1,66	25	400	105 163	
Rohrinnengewinde DIN EN ISO 228-1 (BSP female thread)	4	G 1/8	-	80	11	46,4	30	30	13,7	34,5	22	7	32	0,22	4	400	105 151
	6	G 1/4	-	80	14	46,4	30	30	13,7	34,5	22	7	32	0,22	6	400	105 141
	10	G 3/8	-	85	14	53,0	45	45	23,0	49,5	30	8	33	0,50	10	400	105 142
	12	G 1/2	-	100	16	57,0	50	50	26,0	54,5	32	10	34	0,60	12	400	105 143
	20	G 3/4	-	120	18	68,0	70	70	36,0	75,5	46	14	35	1,41	20	400	105 144
25	G 1	-	135	20	73,0	80	80	43,0	85,5	50	14	35	1,78	25	400	105 145	
Innengewinde ISO 11926-1	4	7/16 - 20	UNF - 2B	79	11,5	46,4	30	30	13,7	34,5	22	7	32	0,22	4	400	105 172
	6	1/2 - 20	UNF - 2B	79	11,5	46,4	30	30	13,7	34,5	22	7	32	0,22	6	400	105 173
	8	9/16 - 18	UNF - 2B	80	12,7	53,0	45	45	23,0	49,5	30	8	33	0,40	8	400	105 174
	10	3/4 - 16	UNF - 2B	97	14,3	53,0	45	45	23,0	49,5	30	8	33	0,50	10	400	105 175
	12	7/8 - 14	UNF - 2B	106	16,7	57,0	50	50	26,0	54,5	32	10	34	0,60	12	400	105 176
	20	1 5/16 - 12	UN - 2B	123	19,0	68,0	70	70	36,0	75,5	46	14	35	1,41	20	400	105 177
25	1 5/8 - 12	UN - 2B	133	19,0	73,0	80	80	43,0	85,5	50	14	35	1,78	25	400	105 178	



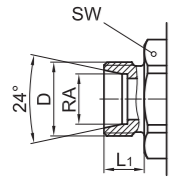
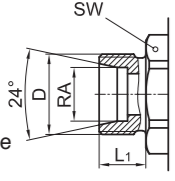
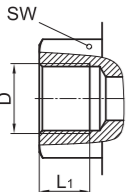
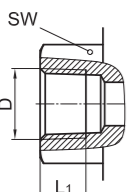
2-Wege-Kugelhähne mit Gewindeanschluß

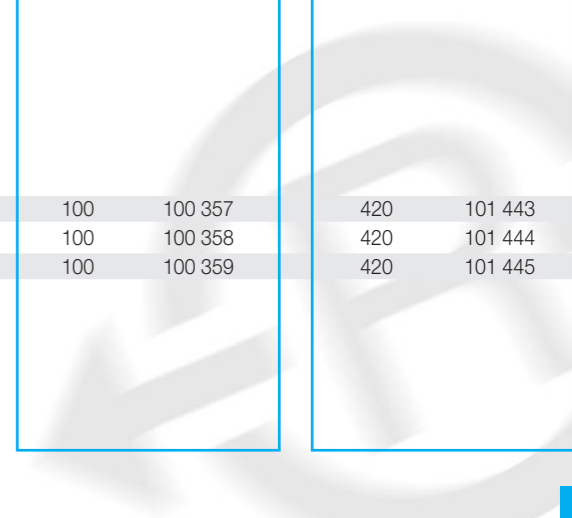
Stahl · DN 32 - DN 50



Handhebel gehört zum Lieferumfang.
 Bitte Druckstufen der Rohrverschraubungen beachten.
 Stellantriebe und Handhebel: siehe Kapitel „Anbauteile, Zubehör“
 Sonderausführungen auf Anfrage
 Auch mit den meisten anderen Anschlüssen lieferbar.
 Änderungen vorbehalten
 Maße in mm
 Gewicht in kg
 Druck in bar

Gehäuse:	Stahl, brüniert	Stahl, brüniert	Stahl, brüniert	Stahl, brüniert
Schaltkugel:	Stahl, hartverchromt	Stahl, hartverchromt	Stahl, hartverchromt	Stahl, hartverchromt
Schaltwelle:	Stahl, verzinkt	Stahl, verzinkt	Stahl, verzinkt	Stahl, verzinkt
Schaltkugeldichtung:	POM	POM	PTFE-Comp.3	Metallisch
Schaltwellendichtung:	NBR	FKM	FKM	FKM

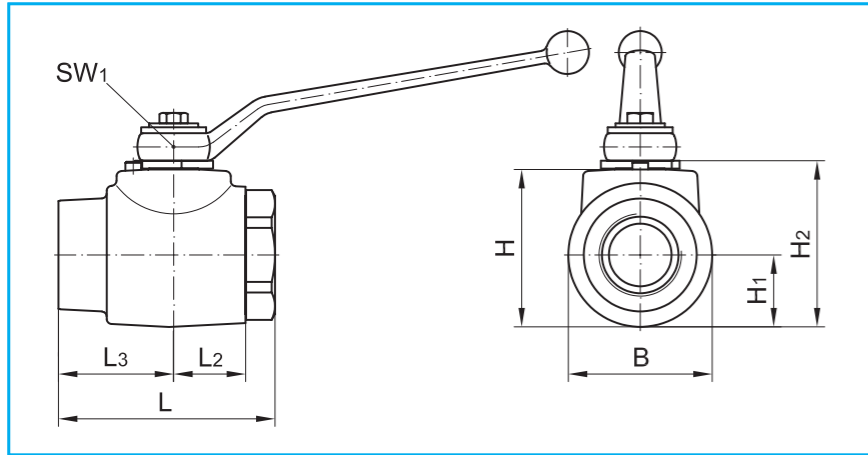
Anschluß	DN	Gewinde D	RA	L	L1	L2	L3	B	H	H1	H2	SW	SW1	Handhebel Code	Gewicht	DN	PN	Artikel-Nummer	PN	Artikel-Nummer	PN	Artikel-Nummer	PN	Artikel-Nummer
Für lötlöse Rohrverschraubung DIN 2353 leichte Reihe ISO 8434-1 	32	M45 x 2	35	121	16	36,5	58,5	73	80	36,5	84,5	60	17	21	2,59	32	420	100 251	420	100 301	100	100 351	420	101 437
	40	M52 x 2	42	118	16	40,0	52,5	85	90	42,5	94,5	75	17	21	3,24	40	420	100 252	420	100 302	100	100 352	420	101 438
Für lötlöse Rohrverschraubung DIN 2353 schwere Reihe ISO 8434-1 	32	M52 x 2	38	127	22	36,5	58,2	73	80	36,5	84,5	60	17	21	2,73	32	420	100 253	420	100 303	100	100 353	420	101 439
	40	M52 x 2	38	127	22	36,5	58,2	73	80	36,5	84,5	60	17	21	2,73	40	420	100 253	420	100 303	100	100 353	420	101 439
Rohrinnengewinde DIN EN ISO 228-1 (BSP female thread) 	32	G 1 1/4	-	110	24,0	36,5	58,5	73	80	36,5	84,5	60	17	21	3,07	32	420	100 254	420	100 304	100	100 354	420	101 440
	40	G 1 1/2	-	114	26,0	40,0	57,0	85	90	42,5	94,5	75	17	21	3,96	40	420	100 255	420	100 305	100	100 355	420	101 441
	50	G 2	-	129	27,5	48,0	65,0	99	104	49,5	108,5	85	17	22	5,02	50	420	100 256	420	100 306	100	100 356	420	101 442
NPT-Innengewinde ANSI/ASME B1.20.1-1983 	32	1 1/4 - 11 1/2 NPT	-	110	17,3	36,5	58,5	73	80	36,5	84,5	60	17	21	3,46	32	420	100 257	420	100 307	100	100 357	420	101 443
	40	1 1/2 - 11 1/2 NPT	-	114	17,3	40,0	57,0	85	90	42,5	94,5	75	17	21	3,96	40	420	100 258	420	100 308	100	100 358	420	101 444
	50	2 - 11 1/2 NPT	-	129	17,7	48,0	65,0	99	104	49,5	108,5	85	17	22	5,28	50	420	100 259	420	100 309	100	100 359	420	101 445



2-Wege-Kugelhähne mit Gewindeanschluß

Edelstahl · DN 32 - DN 50

NEU!

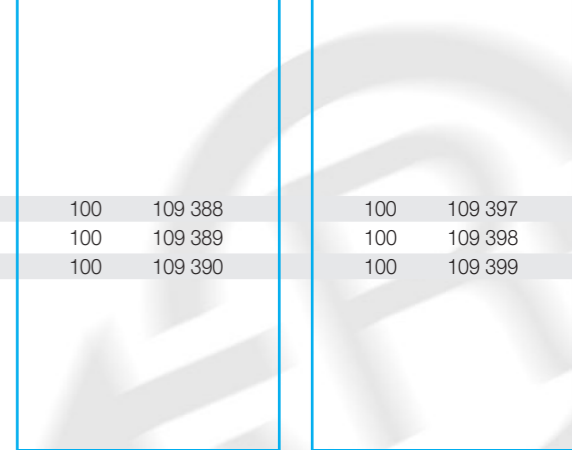


Handhebel gehört zum Lieferumfang.
 Bitte Druckstufen der Rohrverschraubungen beachten.
 Stellantriebe und Handhebel: siehe Kapitel „Anbauteile, Zubehör“
 Edelstahl (1.4571-o.a. Edelstähle)
 Sonderausführungen auf Anfrage
 Änderungen vorbehalten

Maße in mm
 Gewicht in kg
 Druck in bar

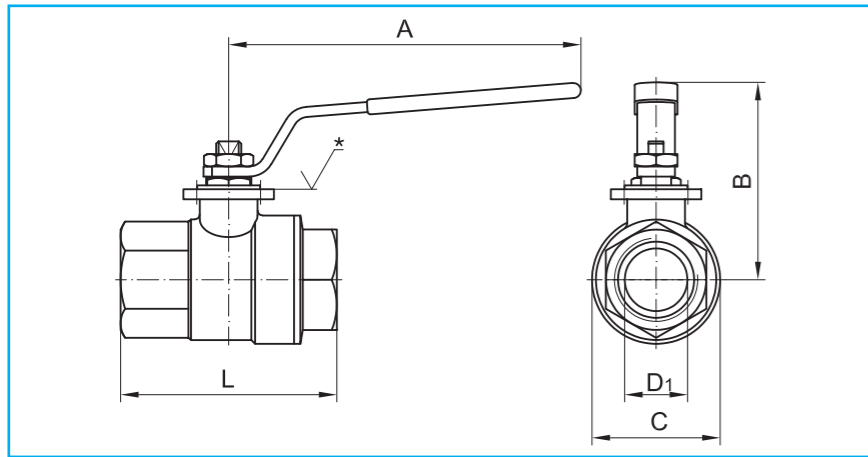
Gehäuse:	Edelstahl	Edelstahl	Edelstahl	Edelstahl
Schaltkugel:	Edelstahl	Edelstahl	Edelstahl	Edelstahl
Schaltwelle:	Edelstahl	Edelstahl	Edelstahl	Edelstahl
Schaltkugeldichtung:	POM	POM	PTFE-Comp.3	PTFE-Comp.3
Schaltwellendichtung:	NBR	FKM	FKM	FFKM
Handhebel:	Edelstahl	Edelstahl	Edelstahl	Edelstahl
Anschlagscheibe:	Edelstahl	Edelstahl	Edelstahl	Edelstahl

Anschluß	DN	Gewinde D	RA	L	L ₁	L ₂	L ₃	B	H	H ₁	H ₂	SW	SW ₁	Handhebel Code	Gewicht	DN	PN	Artikel-Nummer	PN	Artikel-Nummer	PN	Artikel-Nummer	PN	Artikel-Nummer
Für lötlöse Rohrverschraubung DIN 2353 leichte Reihe ISO 8434-1	32	M45 x 2	35	121	16	36,5	58,5	73	80	36,5	84,5	60	17	37	2,59	32	420	109 364	420	109 373	100	109 382	100	109 391
	40	M52 x 2	42	118	16	40,0	52,5	85	90	42,5	94,5	75	17	37	3,24	40	420	109 365	420	109 374	100	109 383	100	109 392
Für lötlöse Rohrverschraubung DIN 2353 schwere Reihe ISO 8434-1	32	M52 x 2	38	127	22	36,5	58,2	73	80	36,5	84,5	60	17	37	2,73	32	420	109 366	420	109 375	100	109 384	100	109 393
	40	M52 x 2	38	127	22	36,5	58,2	73	80	36,5	84,5	60	17	37	2,73	40	420	109 366	420	109 375	100	109 384	100	109 393
Rohrinnengewinde DIN EN ISO 228-1 (BSP female thread)	32	G 1 1/4	-	110	24,0	36,5	58,5	73	80	36,5	84,5	60	17	37	3,07	32	420	109 367	420	109 376	100	109 385	100	109 394
	40	G 1 1/2	-	114	26,0	40,0	57,0	85	90	42,5	94,5	75	17	37	3,96	40	420	109 368	420	109 377	100	109 386	100	109 395
	50	G 2	-	129	27,5	48,0	65,0	99	104	49,5	108,5	85	17	38	5,02	50	420	109 369	420	109 378	100	109 387	100	109 396
NPT-Innengewinde ANSI/ASME B1.20.1-1983	32	1 1/4 - 11 1/2 NPT	-	110	17,3	36,5	58,5	73	80	36,5	84,5	60	17	37	3,46	32	420	109 370	420	109 379	100	109 388	100	109 397
	40	1 1/2 - 11 1/2 NPT	-	114	17,3	40,0	57,0	85	90	42,5	94,5	75	17	37	3,96	40	420	109 371	420	109 380	100	109 389	100	109 398
	50	2 - 11 1/2 NPT	-	129	17,7	48,0	65,0	99	104	49,5	108,5	85	17	38	5,28	50	420	109 372	420	109 381	100	109 390	100	109 399



2-Wege-Kugelhähne mit Gewindeanschluß

Edelstahl · DN 10 - DN 50



Handhebel gehört zum Lieferumfang.

Änderungen vorbehalten

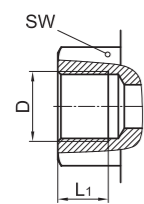
Maße in mm

Gewicht in kg

Druck in bar

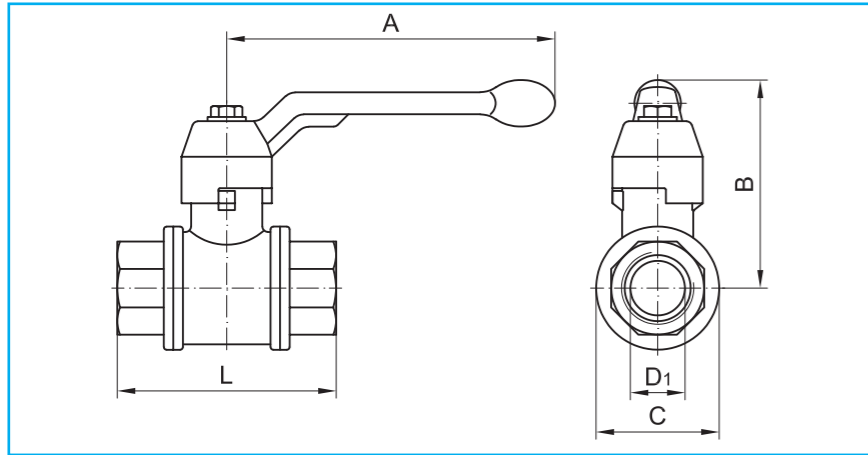
Gehäuse:	Edelstahl
Schaltkugel:	Edelstahl
Schaltwelle:	Edelstahl
Schaltkugeldichtung:	PTFE
Schaltwellendichtung:	FKM

Anschluß	DN	Gewinde	D1	L	L1	A	B	C	*Bohrbild DIN EN ISO 5211	Gewicht	DN	PN	Artikel- Nummer
Whitworth Rohrgewinde DIN EN 10226-1	10	Rp 3/8	10	55	11,4	110	52	29,0	F 03	0,23	10	100	101 523
	12	Rp 1/2	15	65	15,0	110	55	34,5	F 03	0,31	12	100	101 524
	20	Rp 3/4	20	70	16,3	140	66	42,5	F 03	0,51	20	100	101 525
	25	Rp 1	25	85	19,1	140	70	50,5	F 03	0,76	25	100	101 526
	32	Rp 1 1/4	32	95	21,4	180	85	63,0	F 04	1,27	32	64	101 527
	40	Rp 1 1/2	40	105	21,4	180	91	75,5	F 04	1,81	40	64	101 528
	50	Rp 2	50	125	25,7	230	105	91,0	F 05	3,16	50	40	101 529



2-Wege-Kugelhähne mit Gewindeanschluß

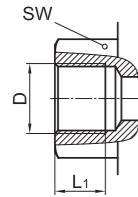
Messing · DN 4 - DN 80



Handhebel gehört zum Lieferumfang.
 DVGW-Zulassung bis PN 4
 Änderungen vorbehalten
 Maße in mm
 Gewicht in kg
 Druck in bar

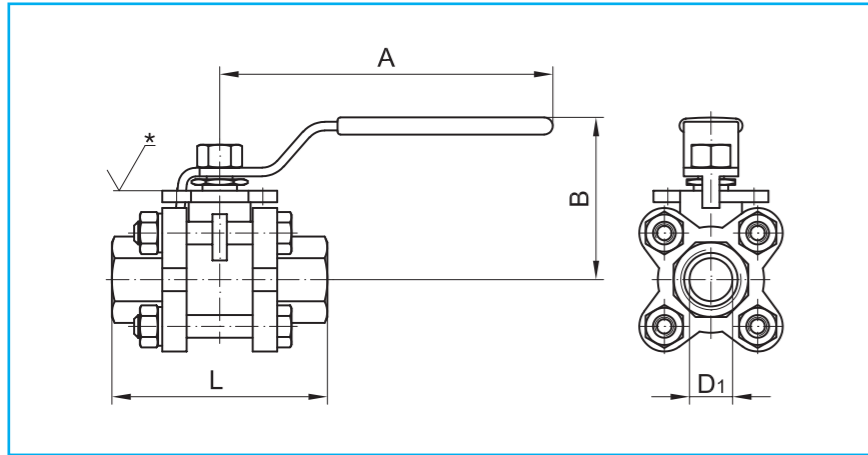
Gehäuse:	Messing
Schaltkugel:	Messing
Schaltwelle:	Messing
Schaltkugeldichtung:	PTFE
Schaltwellendichtung:	PTFE

Anschluß	DN	Gewinde D	D1	L	L1	A	B	C	Gewicht	DN	PN	Artikel-Nummer
Whitworth Rohrgewinde DIN EN 10226-1	4	Rp 1/8	8	48	10	75	52	23	0,16	4	100	101 531
	6	Rp 1/4	8	51	13	75	52	23	0,15	6	100	101 532
	10	Rp 3/8	10	55	13	100	61	29	0,25	10	100	101 533
	12	Rp 1/2	15	69	16	100	64	36	0,37	12	100	101 534
	20	Rp 3/4	20	77	17	120	76	45	0,64	20	100	101 535
	25	Rp 1	25	89	19	120	80	54	0,89	25	100	101 536
	32	Rp 1 1/4	32	103	22	150	98	65	1,56	32	100	101 537
	40	Rp 1 1/2	40	114	22	150	104	79	2,32	40	100	101 538
	50	Rp 2	50	134	27	175	119	96	3,63	50	80	101 539
	65	Rp 2 1/2	65	160	32	280	155	119	5,54	65	40	101 540
80	Rp 3	80	185	35	280	167	144	8,44	80	40	101 541	



2-Wege-Kugelhähne mit Gewindeanschluß

Edelstahl · mit herausnehmbarem Mittelteil · DN 6 - DN 50



Handhebel gehört zum Lieferumfang.
 Baulänge DIN 3202-4-M3
 Änderungen vorbehalten
 Maße in mm
 Gewicht in kg
 Druck in bar

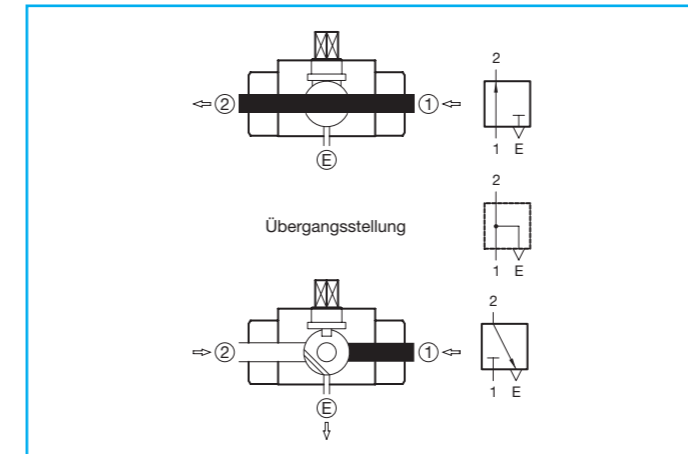
Gehäuse:	Edelstahl
Schaltkugel:	Edelstahl
Schaltwelle:	Edelstahl
Schaltkugeldichtung:	PTFE
Schaltwellendichtung:	PTFE

Anschluß	DN	Gewinde D	D1	L	L1	A	B	*Bohrbild DIN EN ISO 5211	Gewicht	DN	PN	Artikel-Nummer
Rohringengewinde DIN EN ISO 228-1 (BSP female thread)	6	G 1/4	11,6	50	12,0	105	51	F04	0,45	6	63	100 853
	10	G 3/8	12,7	60	12,0	105	51	F04	0,45	10	63	100 854
	12	G 1/2	15,0	75	15,0	105	61	F04	0,65	12	63	100 855
	20	G 3/4	20,0	80	19,0	125	66	F04	0,75	20	63	100 856
	25	G 1	25,0	90	22,0	152	78	F04	1,15	25	63	100 857
	32	G 1 1/4	32,0	110	21,4	152	82	F04	1,75	32	63	100 858
Whitworth Rohrgewinde DIN EN 10266-1	40	G 1 1/2	38,0	120	21,4	191	95	F05	2,40	40	63	100 859
	50	G 2	49,0	140	26,0	191	104	F05	3,60	50	40	100 860
	6	Rp 1/4	11,6	50	12,0	105	51	F04	0,45	6	63	100 890
	10	Rp 3/8	12,7	60	12,0	105	51	F04	0,45	10	63	100 891
	12	Rp 1/2	15,0	75	15,0	105	61	F04	0,65	12	63	100 892
	20	Rp 3/4	20,0	80	19,0	125	66	F04	0,75	20	63	100 893
NPT-Innen- gewinde ANSI/ASME B1.20.1-1983	25	Rp 1	25,0	90	22,0	152	78	F04	1,15	25	63	100 894
	32	Rp 1 1/4	32,0	110	21,4	152	82	F04	1,75	32	63	100 895
	40	Rp 1 1/2	38,0	120	21,4	191	95	F05	2,40	40	63	100 896
	50	Rp 2	49,0	140	26,0	191	104	F05	3,60	50	40	100 897
	6	1/4 - 18 NPT	11,6	50	10,0	105	51	F04	0,45	6	63	100 913
	10	3/8 - 18 NPT	12,7	60	10,3	105	51	F04	0,45	10	63	100 914
12	1/2 - 14 NPT	15,0	75	13,6	105	61	F04	0,65	12	63	100 915	
20	3/4 - 14 NPT	20,0	80	14,1	125	66	F04	0,75	20	63	100 916	
25	1 - 11 1/2 NPT	25,0	90	16,8	152	78	F04	1,15	25	63	100 917	
32	1 1/4 - 11 1/2 NPT	32,0	110	17,3	152	82	F04	1,75	32	63	100 918	
40	1 1/2 - 11 1/2 NPT	38,0	120	17,3	191	95	F05	2,40	40	63	100 919	
50	2 - 11 1/2 NPT	49,0	140	17,7	191	104	F05	3,60	50	40	100 920	



2-Wege-Kugelhähne mit Gewindeanschluß

Stahl und Edelstahl · mit automatischer Entlastung · DN 4 - DN 50



Werkstoffe/Dichtungen/Anschlüsse:

2-Wege-Kugelhähne mit automatischer Entlastung sind in fast allen Abmessungen lieferbar, wie im Kapitel „2-Wege-Kugelhähne“ beschrieben. Artikelnummern auf Anfrage

Funktion:

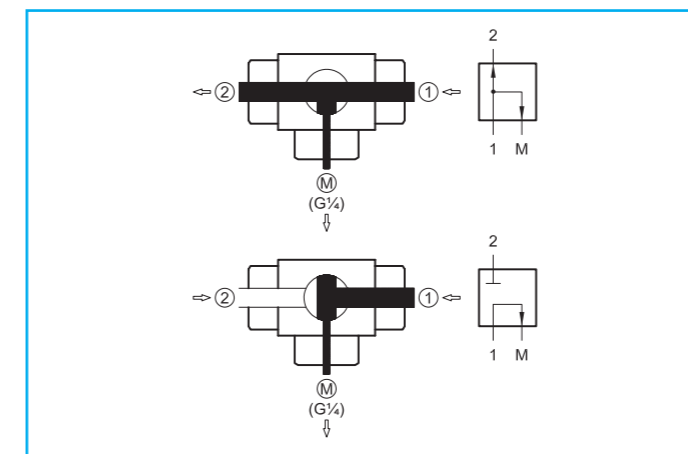
Zum Trennen von Schnellkupplungen oder Prüfen von Druckmeßgeräten etc. muß die Verbraucherseite eines Systems abgesperrt und entlastet werden. Dies waren bisher zwei voneinander unabhängige Vorgänge mit verschiedenen Amaturen.

Der hier vorgestellte Kugelhahntyp vereinigt beide Schaltfunktionen, d.h. der Absperrung folgt automatisch die Entlastung. Das erleichtert die Bedienung, denn es kann weder der Entlastungsvorgang noch das spätere Schließen des Entlastungsanschlusses vergessen werden.

Kugelhähne mit automatischer Entlastung müssen richtungsweisend gemäß Pfeilmarkierung eingebaut werden.

2-Wege-Kugelhähne mit Gewindeanschluß

Stahl und Edelstahl · mit zusätzlichem Minimeßanschluß
DN 4 - DN 50



Werkstoffe/Dichtungen/Anschlüsse:

2-Wege-Kugelhähne mit zusätzlichem Minimeßanschluß sind in fast allen Ausführungen lieferbar. Artikelnummern und Abmessungen auf Anfrage

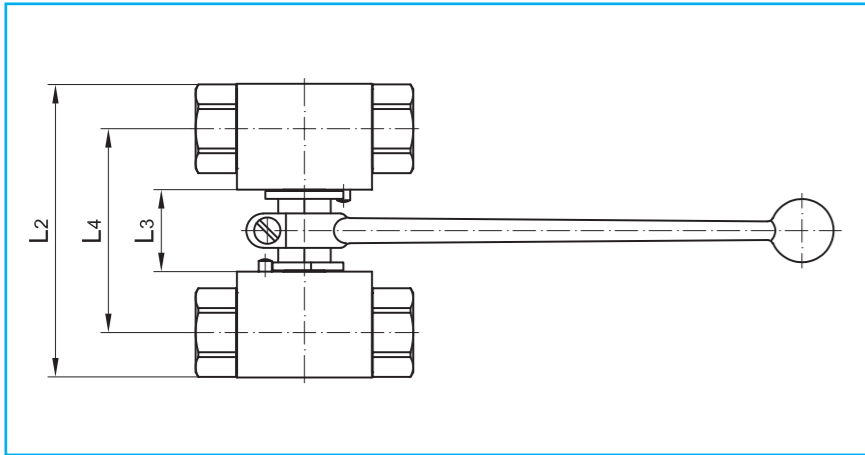
Funktion:

Mit diesem Kugelhahn ist eine Druckmessung bei geöffneter und/oder geschlossener Schaltstellung über den zusätzlichen Minimeßanschluß möglich. Er ersetzt die aufwendige Verschraubung, die eine Kombination aus Kugelhahn und zusätzlichem T-Stück mit Meßanschluß notwendig macht. Die unterschiedlichen Meßmöglichkeiten sind durch spezielle Bohrbilder der Schaltkugel realisierbar.



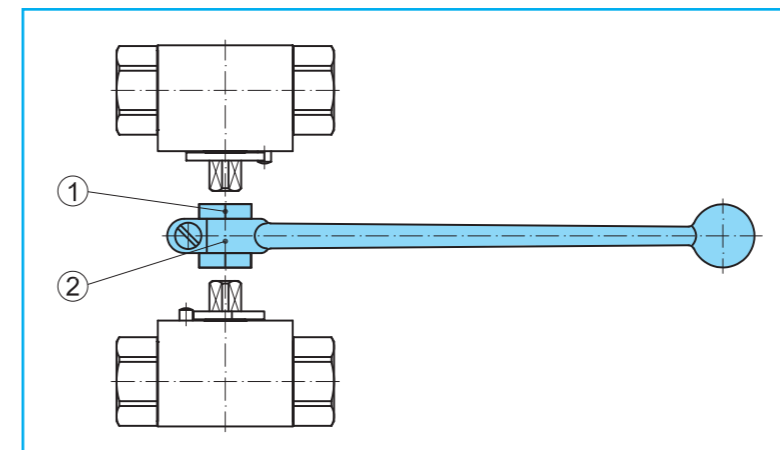
2-Wege-Kugelhähne mit Gewindeanschluß

Stahl und Edelstahl · als Kombination · DN 4 - DN 50



Montagesätze sind baugleich für Mehrwege-Kugelhähne mit schwimmender Kugel.
 Bemaßung und Artikel-Nummern der Kugelhähne siehe jeweiliges Kapitel
 Sonderausführungen auf Anfrage
 Änderungen vorbehalten
 Maße in mm
auch komplett montiert lieferbar

Anschluß	DN	Stahl			Edelstahl (Standard)			Edelstahl (630 bar)			Montagesätze DN	Stahl	Edelstahl
		L2	L3	L4	L2	L3	L4	L2	L3	L4		Artikel- Nummer	Artikel- Nummer
ALLE	4	67	17	47	67	17	47	77	17	49,6	4	100 780	100 849
	6	67	17	47	67	17	47	77	17	49,6	6	100 780	100 849
	8	94	24	65	94	24	65	104	24	68,0	8	100 781	100 850
	10	94	24	65	94	24	65	104	24	68,0	10	100 781	100 850
	12	111	31	77	111	31	77	121	31	79,0	12	100 782	100 851
	16	121	31	81	150	40	102	170	40	108,0	16	100 782	100 852
	20	150	40	102	150	40	102	170	40	108,0	20	100 784	100 852
	25	160	40	108	160	40	108	190	40	114,0	25	100 784	100 852
	32	203	43	130	203	43	130	-	-	-	32	100 785	100 803
	40	223	43	138	223	43	138	-	-	-	40	100 785	100 803
	50	251	43	152	251	43	152	-	-	-	50	100 785	100 803



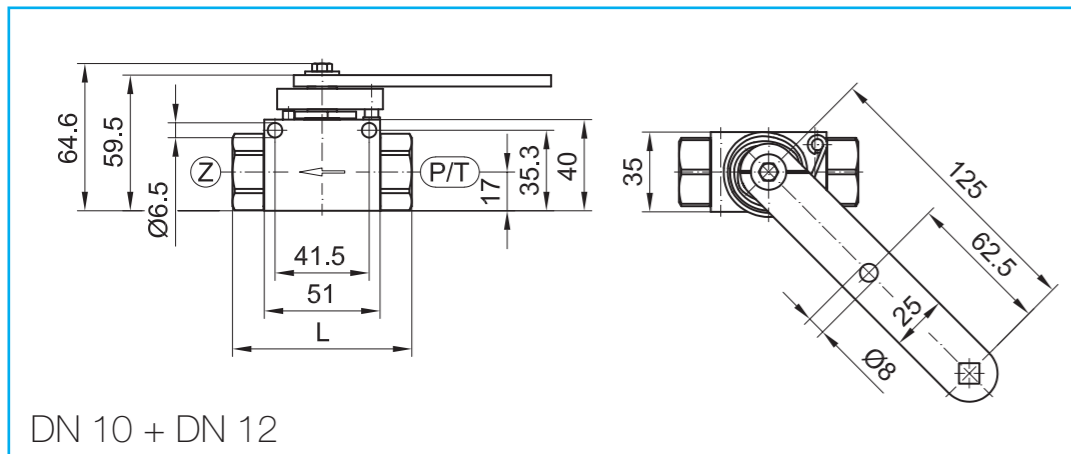
benötigt werden:
 2 Stück 2-Wege-Kugelhähne
 (ohne Handhebel)

Montagesatz bestehend aus:
 ① Vierkantmuffe (1 Stück)
 ② Handhebel (1 Stück)



2-Wege-Kugelhähne mit Gewindeanschluß

Stahl · mit Federrückstellung und integriertem Rückschlagventil



Richtungsweisender Einbau!

Bitte Druckstufen der Rohrverschraubungen beachten.

Sonderausführungen auf Anfrage

Änderungen vorbehalten

Handhebel gehört zum Lieferumfang.

auch ohne Rückschlagventil lieferbar

Maße in mm

Gewicht in kg

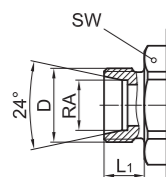
Druck in bar

Gehäuse:	Stahl, brüniert
Schaltkugel:	Stahl, hartverchromt
Schaltwelle:	Stahl, verzinkt
Schaltkugeldichtung:	POM
Schaltwellendichtung:	NBR

DN 10 + DN 12

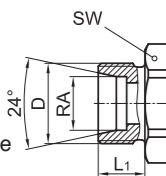
Anschluß	DN	Gewinde D	RA	L	L ₁	SW	Gewicht
----------	----	-----------	----	---	----------------	----	---------

Für lötlöse Rohrverschraubung
DIN 2353
leichte Reihe
ISO 8434-1



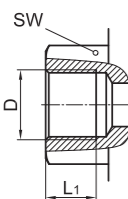
10	M 18 x 1,5	12	81	11	30	0,82
12	M 22 x 1,5	15	83	12	30	0,82

Für lötlöse Rohrverschraubung
DIN 2353
schwere Reihe
ISO 8434-1



10	M 22 x 1,5	14	87	14	30	0,85
12	M 24 x 1,5	16	87	14	30	0,85

Rohrinnengewinde
DIN EN ISO 228-1
(BSP female thread)



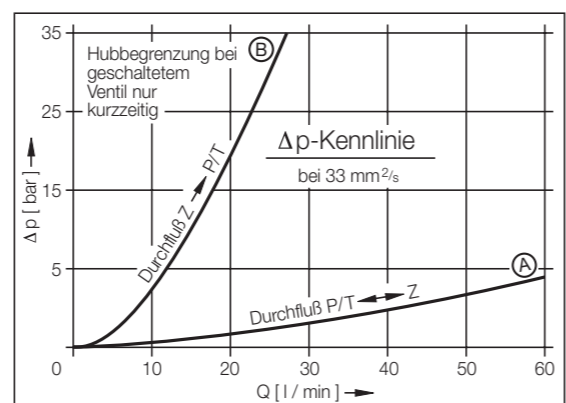
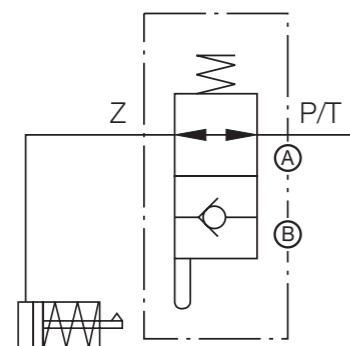
10	G 3/8	-	79	14	30	0,82
12	G 1/2	-	82	15	30	0,82

DN	PN	Artikel-Nummer
----	----	----------------

10	500	300 004
12	500	300 005

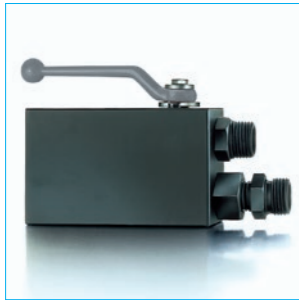
10	500	300 008
12	500	300 009

10	500	300 006
12	500	300 007

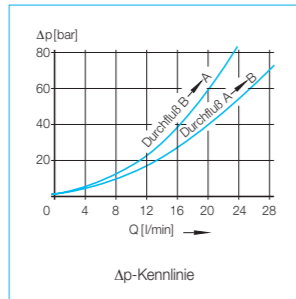
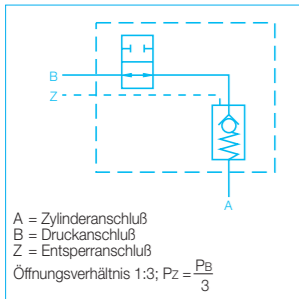


2-Wege-Kugelhähne mit Gewindeanschluß

für die Stützzylindersteuerung · Technische Information



2/2-Wege-Kugelhahn mit entsperbarem Rückschlagventil zur Stützzylinder-Steuerung



Bisherige Lösungen:

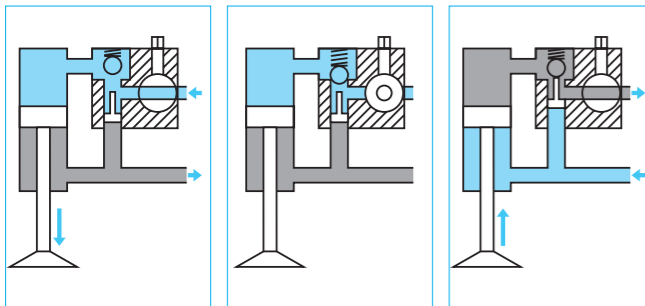
zentrale Steuerung vom Oberwagen mit aufwendiger Drehverteilung und Verrohrung oder zentrale Steuerung vom Unterwagen mit mangelhafter Übersicht über alle Stützeinheiten, teilweise Einbau von entsperbaren Rückschlagventilen in die Rohrleitung zum Zylinder, dadurch keine Rohrbruchsicherung gemäß Richtlinien des Hauptverbandes der gewerblichen Berufsgenossenschaften

Unsere Problemlösung:

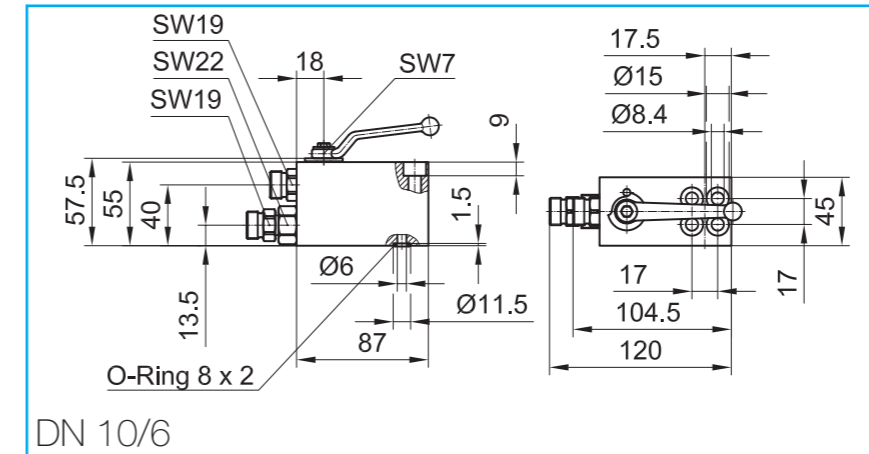
Der Stützzylinder-Kugelhahn wird unmittelbar auf den Stützzylinder aufgeflanscht und bildet mit diesem eine kompakte Funktionseinheit. Durch Hahnbetätigung fährt der Stützkolben in Position. Das im Hahngehäuse integrierte Rückschlagventil verhindert unbeabsichtigtes Einfahren des Stützkolbens unter Last bei Fehlbedienung und Rohrbruch. Es wird bei hydraulischem Einfahren selbsttätig entsperrt.

Vorteile:

- dezentrale Steuerung jeder Abstützeinheit am Stützzylinder zur besseren Manipulation und Beobachtung
- einfachere Ausführung des Drehverteilers
- Einsparung von Rohrleitungen und Verschraubungen
- genaue Befolgung der Richtlinien, Ausgabe 11.1977 des Hauptverbandes der gewerblichen Berufsgenossenschaften



mit integriertem, entsperbarem Rückschlagventil

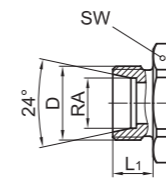


Handhebel gehört zum Lieferumfang.
Handhebel: siehe Kapitel „Anbauteile, Zubehör“
Bitte Druckstufen der Rohrverschraubungen beachten.
Sonderausführungen auf Anfrage
Änderungen vorbehalten
Maße in mm
Gewicht in kg
Druck in bar

Gehäuse:	Stahl, brüniert
Schaltkugel:	Stahl, hartverchromt
Schaltwelle:	Stahl, verzinkt
Gehäusedichtung:	NBR
Schaltkugeldichtung:	POM
Schaltwellendichtung:	NBR

Anschluß

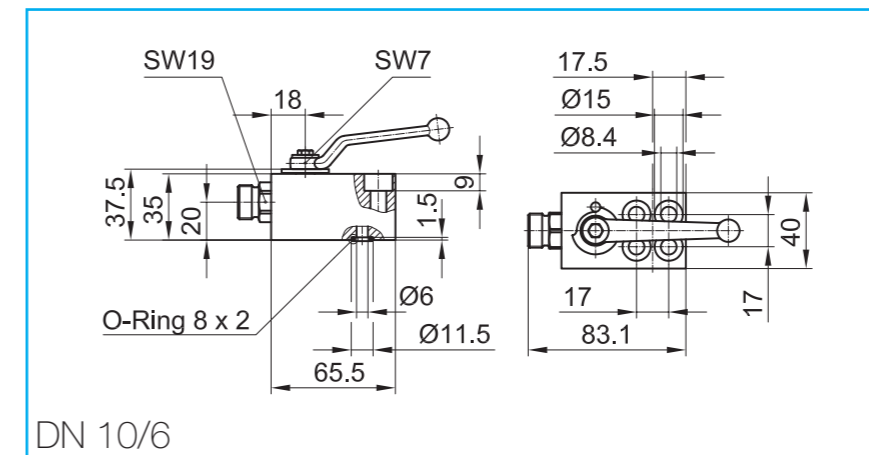
Für lötlöse Rohrverschraubung DIN 2353 leichte Reihe ISO 8434-1



DN	Gewinde D	RA	L1	Handhebel Code	Gewicht
10/6	M 18 x 1,5	12	11	12	1,57

PN	Artikel-Nummer
315	300 101

ohne Rückschlagventil

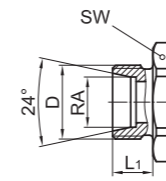


Handhebel gehört zum Lieferumfang.
Handhebel: siehe Kapitel „Anbauteile, Zubehör“
Bitte Druckstufen der Rohrverschraubungen beachten.
Sonderausführungen auf Anfrage
Änderungen vorbehalten
Maße in mm
Gewicht in kg
Druck in bar

Gehäuse:	Stahl, brüniert
Schaltkugel:	Stahl, hartverchromt
Schaltwelle:	Stahl, verzinkt
Gehäusedichtung:	NBR
Schaltkugeldichtung:	POM
Schaltwellendichtung:	NBR

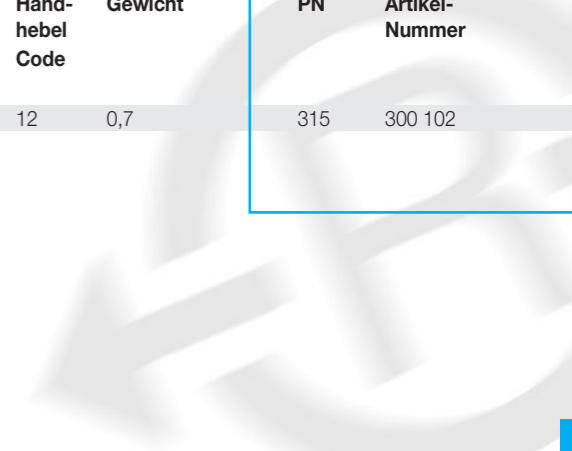
Anschluß

Für lötlöse Rohrverschraubung DIN 2353 leichte Reihe ISO 8434-1



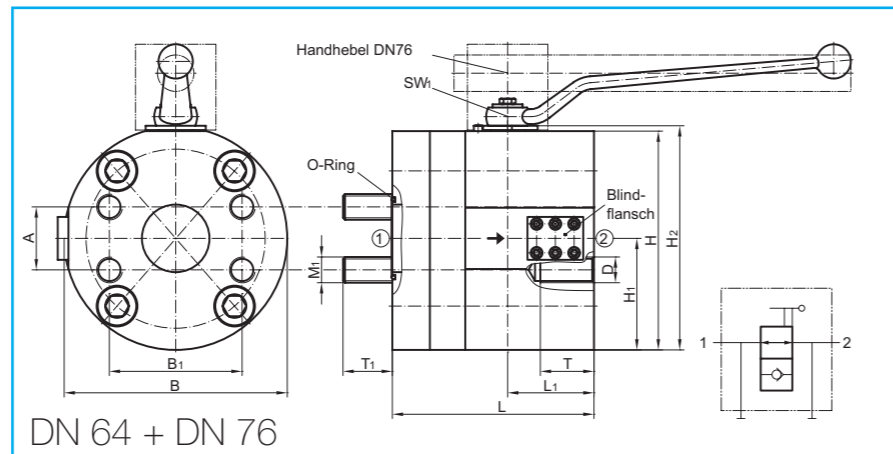
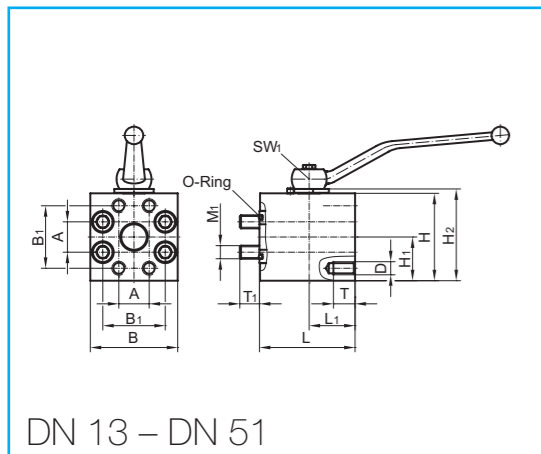
DN	Gewinde D	RA	L1	Handhebel Code	Gewicht
10/6	M 18 x 1,5	12	11	12	0,7

PN	Artikel-Nummer
315	300 102



2-Wege-Kugelhähne mit Flanschanschluß

Stahl · ISO 6162 (SAE) · DN 13 - DN 76 · direkt anflanschbar



Handhebel gehört zum Lieferumfang.
 Handhebel: siehe Kapitel „Anbauteile, Zubehör“
 Stellantriebe und Sonderausführungen auf Anfrage
 Änderungen vorbehalten
 Maße in mm
 Gewicht in kg
 Druck in bar

NEU!
 Voller Durchfluß,
 keine Reduzierung!

Bypass-Kugelhahn anstelle des Blindflansches nachrüstbar, auch komplett mit Bypass-Kugelhahn lieferbar

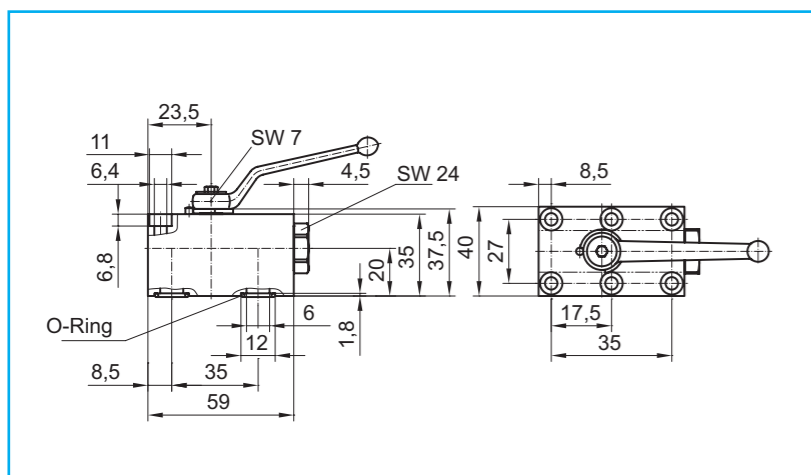
*) Befestigungsschrauben gehören nicht zum Lieferumfang.
 Bitte Festigkeitsklasse der Befestigungsschrauben beachten.

Gehäuse:	Stahl, verzinkt	Stahl, verzinkt
Schaltkugel:	Stahl, hartverchromt	Stahl, hartverchromt
Schaltwelle:	Stahl, verzinkt	Stahl, verzinkt
Schaltkugeldichtung:	POM	POM
Schaltwellendichtung:	NBR	FKM

Anschluß	DN Flansch-Größe (Zoll)	D	T	A	B ₁	L	L ₁	B	H	H ₁	H ₂	SW ₁	M1*	T ₁	Handhebel Code	Gew.
ISO 6162-2	13 1/2	M8	15,0	18,2	40,5	55,5	27,0	60	55	28,5	58,5	10	M8x60	13,5	14	1,29
	19 3/4	M10	16,5	23,8	50,8	62,5	31,0	70	70	35,0	74,0	14	M10x65	14,0	15	1,99
	25 1	M12	21,5	27,8	57,2	75,5	38,5	80	80	40,0	84,0	14	M12x80	18,0	15	2,98
	32 1 1/4	M12	23,5	31,8	66,6	82,0	43,5	100	100	50,0	104,5	17	M12x85	18,0	21	5,80
	38 1 1/2	M16	26,0	36,5	79,3	99,0	53,5	120	120	60,0	124,5	17	M16x100	18,0	21	9,50
	51 2	M20	34,0	44,5	96,8	109,5	61,0	134	123	61,5	128,5	17	M20x110	22,0	22	11,10
	64 2 1/2	M24	50,0	58,7	123,8	188,0	80,5	208	204	104,0	209,0	17	M24x55	46,0	22	46,00
76 3	M30	60,0	71,4	152,4	214,0	91,0	248	231	124,0	-	19	M30x70	56,0	58	78,00	
ISO 6162-2	13 1/2	5/16-18 UNC	19	18,2	40,5	55,5	27,0	60	55	28,5	58,5	10	5/16 UNC x 2 1/2	17,5	14	1,29
	19 3/4	3/8 -16 UNC	21	23,8	50,8	62,5	31,0	70	70	35,0	74,0	14	3/8 UNC x 2 3/4	19,0	15	1,99
	25 1	7/16-14 UNC	21	27,8	57,2	75,5	38,5	80	80	40,0	84,0	14	7/16 UNC x 3 1/4	20,0	15	2,98
	32 1 1/4	1/2 -13 UNC	25	31,8	66,6	82,0	43,5	100	100	50,0	104,5	17	1/2 UNC x 3 1/2	21,0	21	5,80
	38 1 1/2	5/8 -11 UNC	28	36,5	79,3	99,0	53,5	120	120	60,0	124,5	17	5/8 UNC x 4 1/4	26,0	21	9,50
	51 2	3/4 -10 UNC	34	44,5	96,8	109,5	61,0	134	123	61,5	128,5	17	3/4 UNC x 4 1/2	26,0	22	11,10
	64 2 1/2	7/8 -9 UNC	50	58,7	123,8	188,0	80,5	208	204	104,0	209,0	17	7/8 UNC x 2 1/4	48,0	22	46,00
76 3	1 1/8 -7 UNC	60	71,4	152,4	214,0	91,0	248	231	124,0	-	19	1 1/8 UNC x 2 3/4	56,0	58	78,00	

DN	O-Ring	PN	Artikel-Nummer	PN	Artikel-Nummer
13	18,64 x 3,53	420	104 093	420	104 120
19	24,99 x 3,53	420	104 094	420	104 121
25	32,92 x 3,53	420	104 095	420	104 122
32	37,69 x 3,53	420	104 166	420	104 167
38	47,22 x 3,53	420	104 097	420	104 124
51	56,74 x 3,53	420	104 098	420	104 125
64	69,44 x 3,53	420	104 277	420	104 281
76	85,32 x 3,53	420	104 278	420	104 282
13	18,64 x 3,53	420	104 099	420	104 126
19	24,99 x 3,53	420	104 100	420	104 127
25	32,92 x 3,53	420	104 101	420	104 128
32	37,69 x 3,53	420	104 102	420	104 129
38	47,22 x 3,53	420	104 103	420	104 130
51	56,74 x 3,53	420	104 104	420	104 131
64	69,44 x 3,53	420	104 279	420	104 283
76	85,32 x 3,53	420	104 280	420	104 284

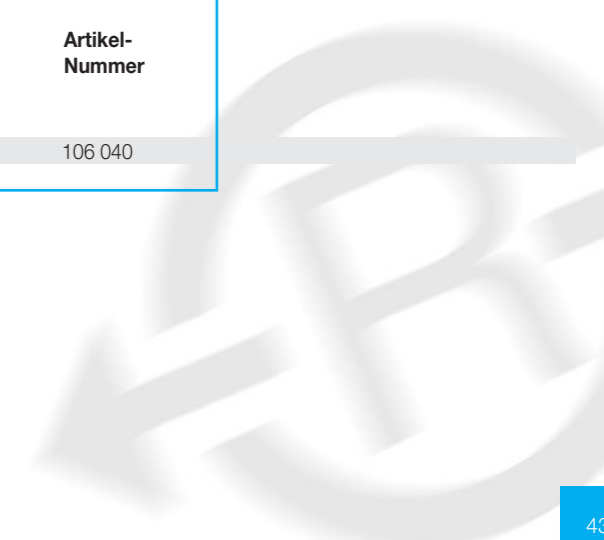
Bypass-Kugelhahn für DN 64 und DN76



DN	Handhebel Code	Gewicht	O-Ring
6	12	0,58	7,50 x 2,50

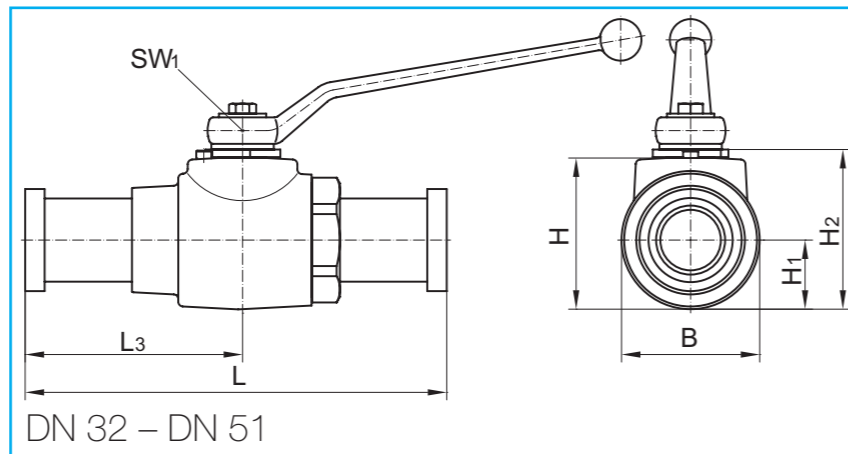
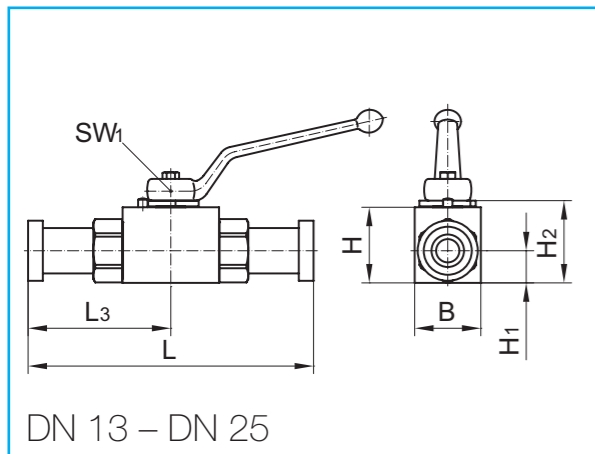
Artikel-Nummer
106 040

Schrauben gehören zum Lieferumfang



2-Wege-Kugelhähne mit Flanschanschluß

Stahl · ISO 6162 (SAE) · DN 13 - DN 51 · für geteilte Flansche



Handhebel gehört zum Lieferumfang.

Stellantriebe und Handhebel: siehe Kapitel „Anbauteile, Zubehör“

Sonderausführungen auf Anfrage

Änderungen vorbehalten

Maße in mm

Gewicht in kg

Druck in bar

DN 32 - DN 51 auch komplett montiert mit einteiligen Flanschen lieferbar

Gehäuse:	Stahl, brüniert	Stahl, brüniert
Schaltkugel:	Stahl, hartverchromt	Stahl, hartverchromt
Schaltwelle:	Stahl, verzinkt	Stahl, verzinkt
Schaltkugeldichtung:	POM	POM
Schaltwellendichtung:	NBR	FKM

Anschluß	DN	Flansch-Größe (Zoll)	D1	D2	L	L2	L3	B	H	H1	H2	SW1	Handhebel Code	Gewicht
 ISO 6162-1	13	1/2	30,20	24,0	151,0	6,8	75,5	35	40	17,0	43,5	10	14	0,9
	19	3/4	38,10	31,5	162,0	6,8	81,0	45	55	24,0	59,0	14	15	1,7
	25	1	44,45	38,0	178,0	8,0	89,0	55	60	26,0	64,0	14	15	2,5
	32	1 1/4	50,80	43,0	195,0*	8,0	99,0	73	80	36,5	84,5	17	21	3,8
	38	1 1/2	60,35	50,0	231,0*	8,0	115,5	85	90	42,5	94,5	17	21	4,5
	51	2	71,40	62,0	232,0*	9,6	116,5	99	104	49,5	108,5	17	22	6,1
 ISO 6162-2	13	1/2	31,8	24	151	7,8	75,5	35	40	17,0	43,5	10	14	1,0
	19	3/4	41,3	32	174	8,8	87,0	45	55	24,0	59,0	14	15	1,8
	25	1	47,6	38	198	9,5	99,0	55	60	26,0	64,0	14	15	2,6
	32	1 1/4	54,0	44	227*	10,3	115,0	73	80	36,5	84,5	17	21	4,0
	38	1 1/2	63,5	51	281	12,6	140,5	85	90	42,5	94,5	17	21	5,6
	51	2	79,4	67	316	12,6	158,5	99	104	49,5	108,5	17	22	7,7

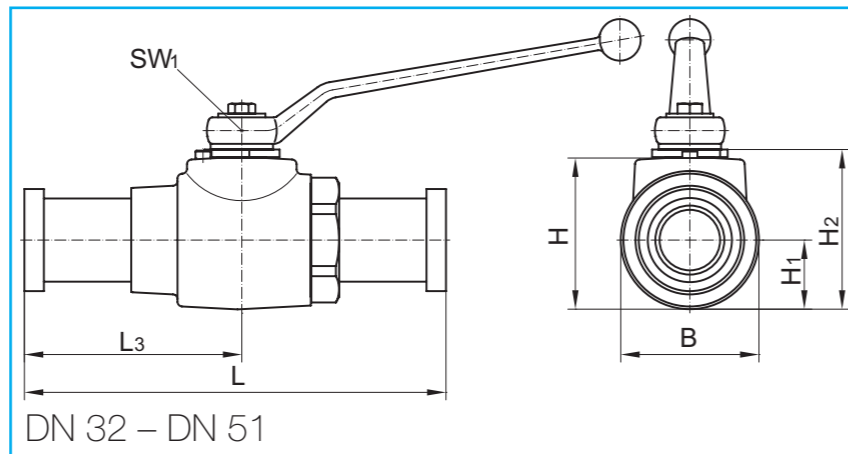
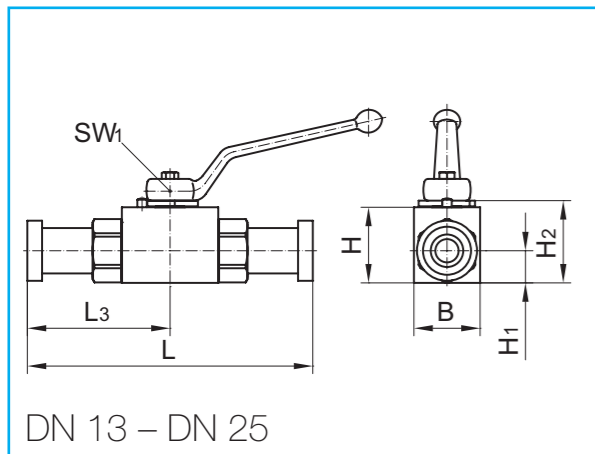
DN	O-Ring	PN	Artikel-Nummer	PN	Artikel-Nummer
13	18,64 x 3,53	350	104 523	350	104 533
19	24,99 x 3,53	350	104 524	350	104 534
25	32,92 x 3,53	320	104 501	320	104 511
32	37,69 x 3,53	280	104 502	280	104 512
38	47,22 x 3,53	210	104 503	210	104 513
51	56,74 x 3,53	210	104 504	210	104 514
13	18,64 x 3,53	420	104 528	420	104 538
19	24,99 x 3,53	420	104 529	420	104 539
25	32,92 x 3,53	420	104 505	420	104 515
32	37,69 x 3,53	420	104 506	420	104 516
38	47,22 x 3,53	420	104 507	420	104 517
51	56,74 x 3,53	420	104 508	420	104 518

*) Bitte geänderte Maße beachten.



2-Wege-Kugelhähne mit Flanschanschluß

Edelstahl · ISO 6162 (SAE) · DN 13 - DN 51 · für geteilte Flansche



Handhebel gehört zum Lieferumfang.
 Stellantriebe und Handhebel: siehe Kapitel „Anbauteile, Zubehör“
 Edelstahl (1.4571 - o.a. Edelstähle)
 Sonderausführungen auf Anfrage
 Änderungen vorbehalten

Maße in mm
 Gewicht in kg
 Druck in bar

DN 32 - DN 51 auch komplett montiert mit einteiligen Flanschen lieferbar

Gehäuse:	Edelstahl	Edelstahl	
Schaltkugel:	Edelstahl	Edelstahl	
Schaltwelle:	Edelstahl	Edelstahl	
Schaltkugeldichtung:	POM	POM	
Schaltwellendichtung:	NBR	FKM	
Handhebel:	Zinkdruckguß	Zinkdruckguß	DN 13 - DN 25
Anschlagscheibe:	Stahl, verzinkt	Stahl, verzinkt	DN 13 - DN 25
Handhebel:	Edelstahl	Edelstahl	DN 32 - DN 51
Anschlagscheibe:	Edelstahl	Edelstahl	DN 32 - DN 51

Anschluß	DN	Flansch-Größe (Zoll)	D1	D2	L	L2	L3	B	H	H1	H2	SW1	Handhebel Code	Gewicht
 ISO 6162-1	13	1/2	30,20	24,0	151,0	6,8	75,5	35	40	17,0	43,5	10	14	0,9
	19	3/4	38,10	31,5	162,0	6,8	81,0	45	55	24,0	59,0	14	15	1,7
	25	1	44,45	38,0	178,0	8,0	89,0	55	60	26,0	64,0	14	15	2,5
	32	1 1/4	50,80	43,0*	195,0	8,0	99,0	73	80	36,5	84,5	17	37	3,8
	38	1 1/2	60,35	50,0*	231,0	8,0	115,5	85	90	42,5	94,5	17	37	4,5
	51	2	71,40	62,0*	232,0	9,6	116,5	99	104	49,5	108,5	17	38	6,1

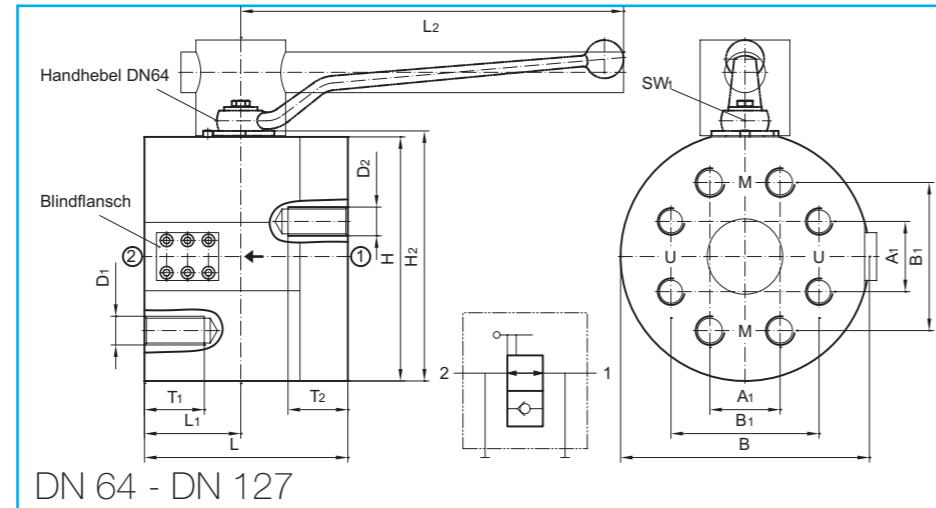
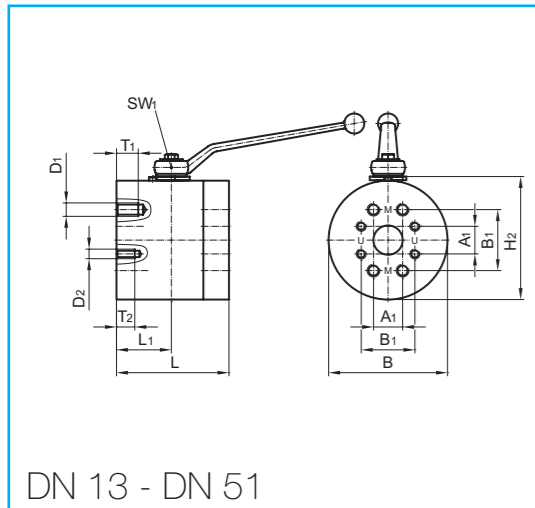
 ISO 6162-2	13	1/2	31,8	24	151	7,8	75,5	35	40	17,0	43,5	10	14	1,0
	19	3/4	41,3	32	174	8,8	87,0	45	55	24,0	59,0	14	15	1,8
	25	1	47,6	38	198	9,5	99,0	55	60	26,0	64,0	14	15	2,6
	32	1 1/4	54,0	44	227	10,3	115,0	73	80	36,5	84,5	17	37	4,0
	38	1 1/2	63,5	51	281	12,6	140,5	85	90	42,5	94,5	17	37	5,6
	51	2	79,4	67	316	12,6	158,5	99	104	49,5	108,5	17	38	7,7

DN	O-Ring	PN	Artikel-Nummer	PN	Artikel-Nummer
13	18,64 x 3,53	350	104 315	350	104 327
19	24,99 x 3,53	350	104 316	350	104 328
25	32,92 x 3,53	320	104 317	320	104 329
32	37,69 x 3,53	280	104 318	280	104 330
38	47,22 x 3,53	210	104 319	210	104 331
51	56,74 x 3,53	210	104 320	210	104 332
13	18,64 x 3,53	420	104 321	420	104 333
19	24,99 x 3,53	420	104 322	420	104 334
25	32,92 x 3,53	420	104 323	420	104 335
32	37,69 x 3,53	420	104 324	420	104 336
38	47,22 x 3,53	420	104 325	420	104 337
51	56,74 x 3,53	420	104 326	420	104 338



2-Wege-Kugelhähne mit Flanschanschluß

Stahl · ISO 6162 (SAE) · DN 13 - DN 127



Handhebel gehört zum Lieferumfang.

Handhebel und Abschließvorrichtungen: siehe Kapitel „Anbauteile, Zubehör“

Stellantriebe und Sonderausführungen auf Anfrage

Änderungen vorbehalten

Maße in mm

Gewicht in kg

Druck in bar

Bypass-Kugelhahn anstelle des Blindflansches nachrüstbar, auch komplett mit Bypass-Kugelhahn lieferbar

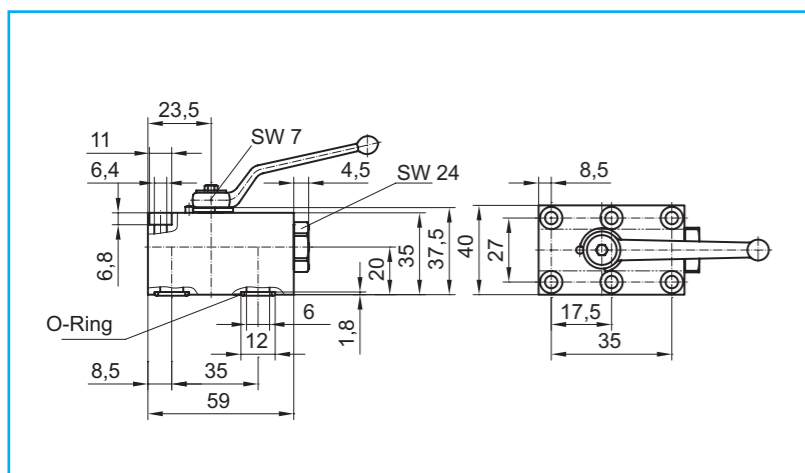
Gehäuse:	Stahl, verzinkt	Stahl, verzinkt
Schaltkugel:	Stahl, hartverchromt	Stahl, hartverchromt
Schaltwelle:	Stahl, verzinkt	Stahl, verzinkt
Schaltkugeldichtung:	POM	POM
Schaltwellendichtung:	NBR	FKM

NEU!
Metrisches und UNC-Gewinde im gleichen Gehäuse!

Anschluß	DN	Flansch-Größe (Zoll)	D1	T1	D2	T2	A1	B1	L	L1	B	H	H2	SW1	Handhebel Code	Gewicht	DN	PN	Artikel-Nummer	PN	Artikel-Nummer
ISO 6162-1	13	1/2	M8	14	5/16 - 18 UNC	21	17,5	38,1	76	38,0	55	54,0	57,5	10	14	1,3	13	350	104 200	350	104 206
	19	3/4	M10	18	3/8 - 16 UNC	22	22,2	47,6	78	36,5	70	66,0	70,0	14	15	2,1	19	350	104 201	350	104 207
	25	1	M10	16	3/8 - 16 UNC	22	26,2	52,4	80	34,0	78	73,0	77,0	14	15	2,6	25	320	104 202	320	104 208
	32	1 1/4	M10	22	7/16 - 14 UNC	28	30,2	58,7	123	60,0	130	130,0	134,5	17	21	11,8	32	280	104 175	280	104 185
	38	1 1/2	M12	25	1/2 - 13 UNC	27	35,7	69,9	133	61,0	140	140,0	144,5	17	21	13,6	38	210	104 176	210	104 186
	51	2	M12	25	1/2 - 13 UNC	27	42,9	77,8	162	79,0	160	158,0	162,5	17	22	20,9	51	210	104 177	210	104 187
	64	2 1/2	M12	27	1/2 - 13 UNC	27	50,8	88,9	150	75,5	180	175,0	180,0	17	22	28,0	64	-	-	175	104 213
	76	3	M16	30	5/8 - 11 UNC	30	61,9	106,4	155	80,5	208	202,0	-	19	58	43,0	76	-	-	160	104 214
	102	4	M16	30	5/8 - 11 UNC	30	77,8	130,2	170	85,0	258	251,0	-	27	57	73,0	102	-	-	35	104 215
	127	5	M16	30	5/8 - 11 UNC	30	92,1	152,4	210	105,0	295	287,5	-	27	57	108,0	127	-	-	35	104 216
ISO 6162-2	13	1/2	M8	16	5/16 - 18 UNC	21	18,2	40,5	81,0	40,5	59	36,0	59,5	10	14	1,7	13	420	104 203	420	104 209
	19	3/4	M10	18	3/8 - 16 UNC	24	23,8	50,8	83,0	41,5	74	72,0	76,0	14	15	2,6	19	420	104 204	420	104 210
	25	1	M12	23	7/16 - 14 UNC	27	27,8	57,2	99,5	49,5	85	82,7	86,7	14	15	4,0	25	420	104 205	420	104 211
	32	1 1/4	M12*	20	1/2 - 13 UNC	25	31,8	66,7	123,0	60,0	130	130,0	134,5	17	21	11,8	32	420	104 182	420	104 192
	38	1 1/2	M16	27	5/8 - 11 UNC	35	36,5	79,4	133,0	61,0	140	140,0	144,5	17	21	13,6	38	420	104 183	420	104 193
	51	2	M20	35	3/4 - 10 UNC	38	44,5	96,8	162,0	79,0	160	158,0	162,5	17	22	20,9	51	420	104 184	420	104 194
	64	2 1/2	M24	50	7/8 - 9 UNC	50	58,7	123,8	170,0	80,5	208	204,0	209,0	17	22	42,0	64	-	-	420	104 217
76	3	M30	60	1 1/8 - 7 UNC	60	71,4	152,4	196,0	91,0	248	231,0	-	19	58	74,0	76	-	-	420	104 218	

* ISO Änderung von M14 in M12

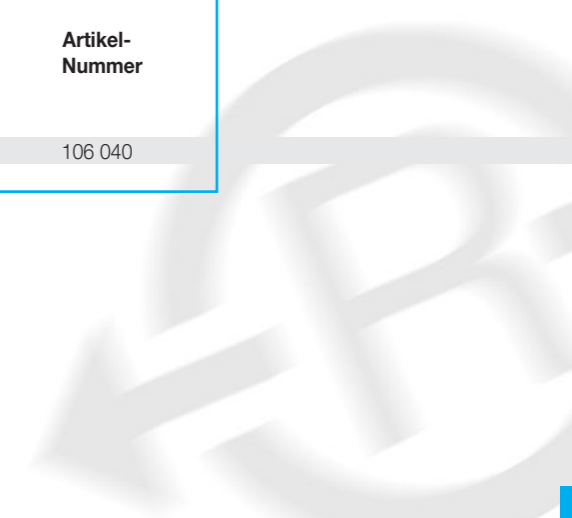
Bypass-Kugelhahn für DN 64 - DN127



DN	Handhebel Code	Gewicht	O-Ring
6	12	0,58	7,50 x 2,50

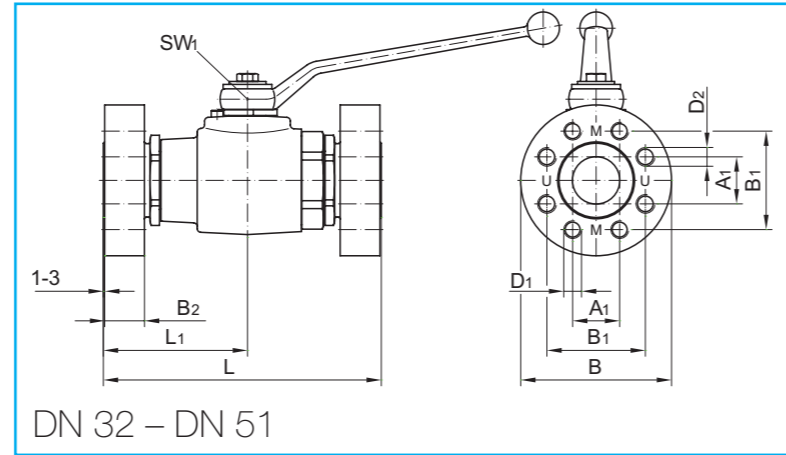
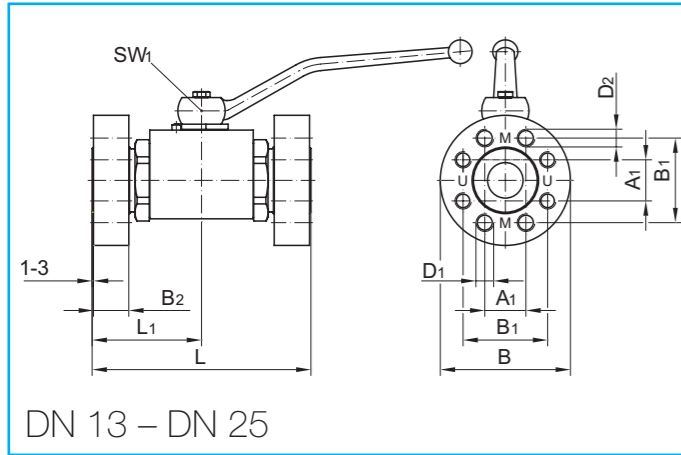
Schrauben gehören zum Lieferumfang

Artikel-Nummer
106 040



2-Wege-Kugelhähne mit Flanschanschluß

Stahl · ISO 6162 (SAE) · DN 13 - DN 51



Bemaßung der Kugelhähne wie im jeweiligen Kapitel „2-Wege-Kugelhähne“ beschrieben.

Stellantriebe: siehe Kapitel „Anbauteile, Zubehör“

Sonderausführungen auf Anfrage

Änderungen vorbehalten

Maße in mm

Gewicht in kg

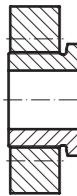
Druck in bar

Gehäuse:	Stahl, brüniert	Stahl, brüniert
Schaltkugel:	Stahl, hartverchromt	Stahl, hartverchromt
Schaltwelle:	Stahl, verzinkt	Stahl, verzinkt
Schaltkugeldichtung:	POM	POM
Schaltwellendichtung:	NBR	FKM

Anschluß

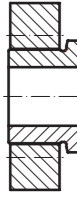
DN Flansch- Größe (Zoll) D1 D2 A1 B1 B2 L L1 B SW1 Hand- hebel Code Gewicht

ISO 6162-1



13	1/2	M8	5/16 - 18 UNC	17,5	38,1	20	108,0	54,0	60	10	14	1,30
19	3/4	M10	3/8 - 16 UNC	22,2	47,6	22	131,0	65,5	70	14	15	2,60
25	1	M10	3/8 - 16 UNC	26,2	52,4	22	144,0	72,0	75	14	15	3,70
32	1 1/4	M10	7/16 - 14 UNC	30,2	58,7	25	200,0	66,0	85	17	21	8,30
38	1 1/2	M12	1/2 - 13 UNC	35,7	69,9	27	235,0	117,5	100	17	21	9,50
51	2	M12	1/2 - 13 UNC	42,9	77,8	27	285,0	129,5	110	17	22	13,10

ISO 6162-2



13	1/2	M8	5/16 - 18 UNC	18,2	40,5	21	108,0	54,0	60	10	14	1,40
19	3/4	M10	3/8 - 16 UNC	23,8	50,8	24	131,0	65,5	80	14	15	2,80
25	1	M12	7/16 - 14 UNC	27,8	57,2	27	144,0	72,0	90	14	15	4,10
32	1 1/4	M12	1/2 - 13 UNC	31,8	66,7	25	200,0	66,0	100	17	21	4,95
38	1 1/2	M16	5/8 - 11 UNC	36,5	79,4	35	235,0	117,5	120	17	21	10,20
51	2	M20	3/4 - 10 UNC	44,5	96,8	38	285,0	129,5	140	17	22	14,10

DN

PN

Artikel- Nummer

PN

Artikel- Nummer

13

350

104 286

350

104 293

19

350

104 287

350

104 294

25

320

104 288

320

104 295

32

280

104 289

280

104 296

38

210

104 290

210

104 297

51

210

104 291

210

104 298

13

420

104 300

420

104 307

19

420

104 301

420

104 308

25

420

104 302

420

104 309

32

420

104 303

420

104 310

38

420

104 304

420

104 311

51

420

104 305

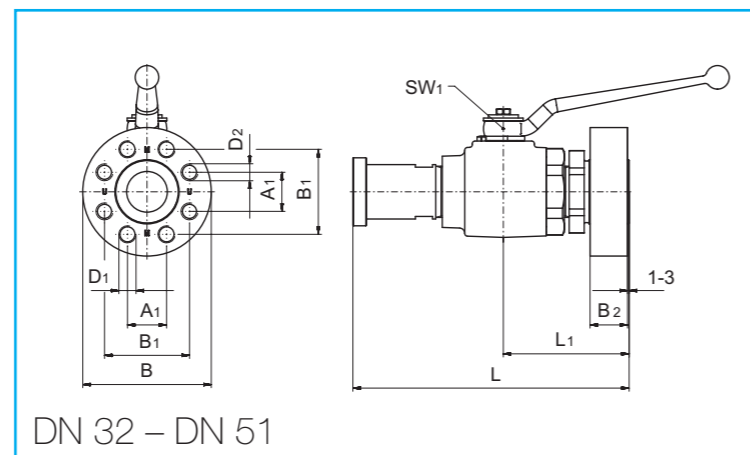
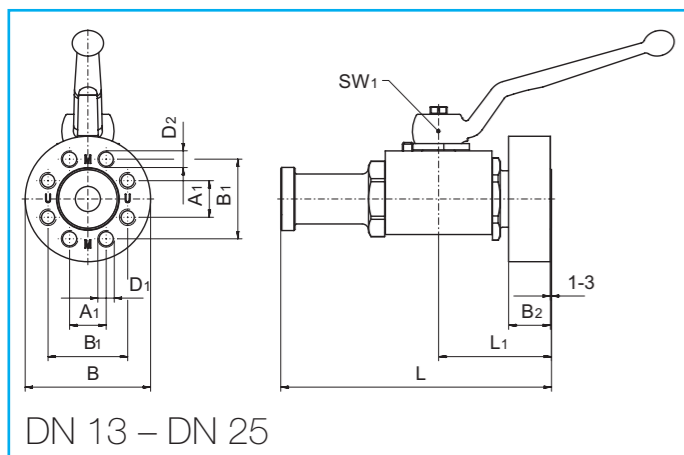
420

104 312



2-Wege-Kugelhähne mit Flanschanschluß

Stahl · ISO 6162 (SAE) · DN 13 - DN 51 · für geteilte Flansche + Flanschanschluß



Bemaßung der Kugelhähne wie im jeweiligen Kapitel „2-Wege-Kugelhähne“ beschrieben.

Stellantriebe: siehe Kapitel „Anbauteile, Zubehör“

Sonderausführungen auf Anfrage

Änderungen vorbehalten

Maße in mm

Gewicht in kg

Druck in bar

DN 32 - DN 51 auch komplett montiert mit einteiligem Flansch lieferbar

Gehäuse:	Stahl, brüniert	Stahl, brüniert
Schaltkugel:	Stahl, hartverchromt	Stahl, hartverchromt
Schaltwelle:	Stahl, verzinkt	Stahl, verzinkt
Schaltkugeldichtung:	POM	POM
Schaltwellendichtung:	NBR	FKM

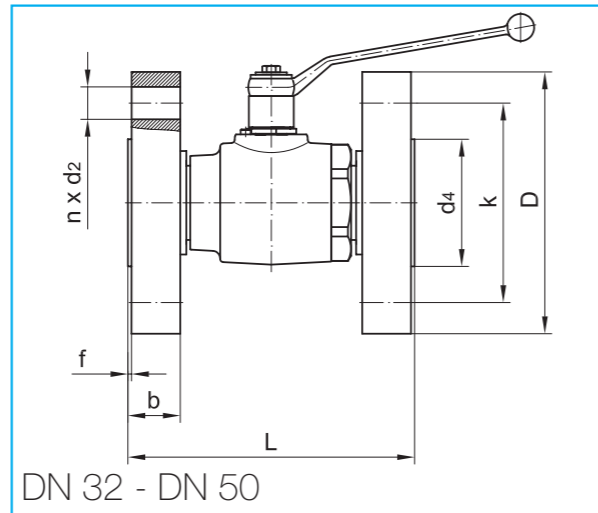
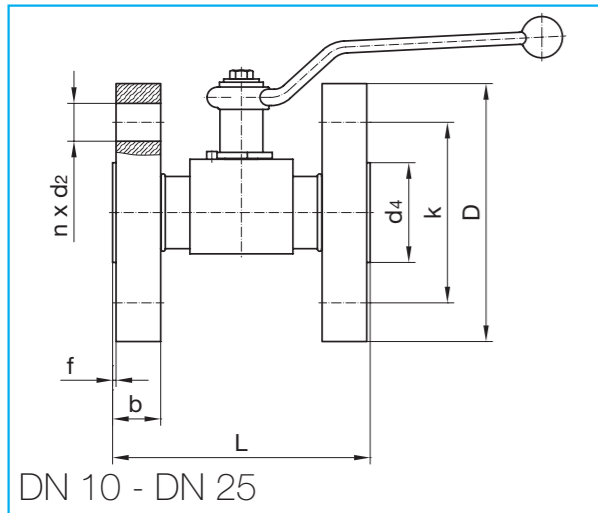
Anschluß	DN	Flansch-Größe (Zoll)	D1	D2	A1	B1	B2	D3	D4	L	L1	L2	B	SW1	Handhebel Code	Gewicht
 ISO 6162-1	13	1/2	M8	5/16-18 UNC	17,5	38,1	20	30,20	24,0	129,5	54,0	6,8	60	10	14	1,10
	19	3/4	M10	3/8 - 16 UNC	22,2	47,6	22	38,10	31,5	146,5	65,5	6,8	70	14	15	2,15
	25	1	M10	3/8 - 16 UNC	26,2	52,4	22	44,45	38,0	161,0	72,0	8,0	75	14	15	3,10
	32	1 1/4	M10	7/16-14 UNC	30,2	58,7	25	50,80	43,0	196,0	104,0	8,0	85	17	21	6,05
	38	1 1/2	M12	1/2 - 13 UNC	35,7	69,9	27	60,35	50,0	233,0	117,5	8,0	100	17	21	7,00
51	2	M12	1/2 - 13 UNC	42,9	77,8	27	71,40	62,0	245,0	129,5	9,6	110	17	22	9,60	
 ISO 6162-2	13	1/2	M8	5/16-18 UNC	18,2	40,5	21	31,8	24,0	129,5	54,0	7,8	60	10	14	1,20
	19	3/4	M10	3/8 - 16 UNC	23,8	50,8	24	41,3	32,0	152,5	65,5	8,8	80	14	15	2,30
	25	1	M12	7/16-14 UNC	27,8	57,2	27	47,6	38,0	171,0	72,0	9,5	90	14	15	3,35
	32	1 1/4	M12	1/2 - 13 UNC	31,8	66,7	25	54,0	44,0	212,0	104,0	10,3	100	17	21	4,13
	38	1 1/2	M16	5/8 - 11 UNC	36,5	79,4	35	63,5	51,0	258,0	117,5	12,6	120	17	21	7,90
51	2	M20	3/4 - 10 UNC	44,5	96,8	38	79,4	67,0	287,0	129,5	12,6	140	17	22	10,90	

DN	O-Ring	PN	Artikel-Nummer	PN	Artikel-Nummer
13	18,64 x 3,53	350	104 340	350	104 352
19	24,99 x 3,53	350	104 341	350	104 353
25	32,92 x 3,53	320	104 342	320	104 354
32	37,69 x 3,53	280	104 343	280	104 355
38	47,22 x 3,53	210	104 344	210	104 356
51	56,74 x 3,53	210	104 345	210	104 357
13	18,64 x 3,53	420	104 346	420	104 358
19	24,99 x 3,53	420	104 347	420	104 359
25	32,92 x 3,53	420	104 348	420	104 360
32	37,69 x 3,53	420	104 349	420	104 361
38	47,22 x 3,53	420	104 350	420	104 362
51	56,74 x 3,53	420	104 351	420	104 363



2-Wege-Kugelhähne mit Flanschanschluß

Stahl · DIN · DN 10 - DN 50 · drehbar



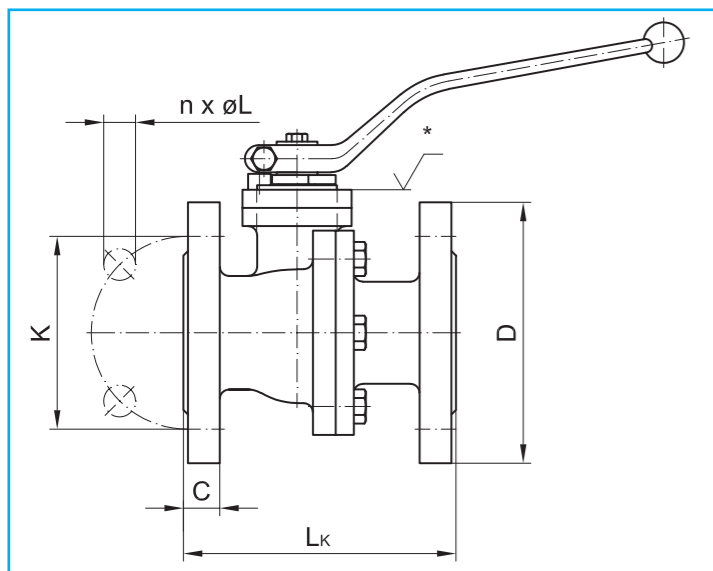
Flansch-Anschlußmaße: DIN EN 1092-1 (DIN 2501-1)
 Baulängen PN 25 - PN 320: DIN EN 558 Grundreihe 1 (DIN 3202-1-F1)
 Baulängen PN 400: DIN EN 558 Grundreihe 2 (DIN 3202-1-F2)
 Bemaßung der Kugelhähne wie im jeweiligen Kapitel „2-Wege-Kugelhähne“ beschrieben.
 Sonderausführungen auf Anfrage
 Änderungen vorbehalten
 Maße in mm
 Gewicht in kg
 Druck in bar

Gehäuse:	Stahl, brüniert	Stahl, brüniert	Stahl, brüniert
Schaltkugel:	Stahl, hartverchromt	Stahl, hartverchromt	Stahl, hartverchromt
Schaltwelle:	Stahl, verzinkt	Stahl, verzinkt	Stahl, verzinkt
Schaltkugeldichtung:	POM	POM	PTFE-Comp.3
Schaltwellendichtung:	NBR	FKM	FKM

Anschluß	DN	D	b	k	d4	f	Anzahl n	d2	L	Gewicht	DN	Artikel-Nummer	Artikel-Nummer	Artikel-Nummer	
PN 25	10	90	16	60	40	2	4	14	130	2,1	10	109 212	109 219	109 200	
	PN 40	15	95	16	65	45	2	4	14	130	2,7	15	109 213	109 220	109 201
		20	105	18	75	58	2	4	14	150	3,8	20	109 214	109 221	109 202
		25	115	18	85	68	2	4	14	160	4,9	25	109 215	109 222	109 203
		32	140	18	100	78	2	4	18	180	7,0	32	109 216	109 223	109 204
		40	150	18	110	88	3	4	18	200	8,9	40	109 217	109 224	109 205
50	165	20	125	102	3	4	18	230	12,2	50	109 218	109 225	109 206		
PN 63	10	100	20	70	40	2	4	14	130	2,9	10	109 226	109 231	109 236	
	15	105	20	75	45	2	4	14	130	3,5	15	109 227	109 232	109 237	
	20	130	22	90	58	2	4	18	150	5,7	20	109 272	109 274	109 276	
	25	140	24	100	68	2	4	18	160	7,6	25	109 228	109 233	109 238	
	32	155	24	110	78	2	4	22	180	9,8	32	109 273	109 275	109 277	
	40	170	26	125	88	3	4	22	200	12,6	40	109 229	109 234	109 239	
PN 100	50	180	26	135	102	3	4	22	230	15,3	50	109 230	109 235	109 240	
	10	100	20	70	40	2	4	14	130	2,9	10	109 226	109 231	109 236	
	15	105	20	75	45	2	4	14	130	3,5	15	109 227	109 232	109 237	
	20	130	22	90	58	2	4	18	150	5,7	20	109 272	109 274	109 276	
	25	140	24	100	68	2	4	18	160	7,6	25	109 228	109 233	109 238	
	32	155	24	110	78	2	4	22	180	9,8	32	109 273	109 275	109 277	
PN 160	40	170	26	125	88	3	4	22	200	12,6	40	109 229	109 234	109 239	
	50	195	28	145	102	3	4	26	230	17,9	50	109 241	109 242	109 243	
	10	100	20	70	40	2	4	14	130	2,9	10	109 226	109 231	109 236	
	15	105	20	75	45	2	4	14	130	3,5	15	109 227	109 232	109 237	
	25	140	24	100	68	2	4	18	160	7,6	25	109 228	109 233	109 238	
	40	170	28	125	88	3	4	22	200	13,2	40	109 244	109 246	-	
PN 250	50	195	30	145	102	3	4	26	230	18,7	50	109 245	109 247	-	
	10	125	24	85	40	2	4	18	130	5,0	10	109 207	109 251	109 256	
	15	130	26	90	45	2	4	18	130	6,2	15	109 208	109 252	109 257	
	25	150	28	105	68	2	4	22	160	9,5	25	109 248	109 253	109 258	
	40	185	34	135	88	3	4	26	200	17,2	40	109 249	109 254	-	
PN 320	50	200	38	150	102	3	8	26	230	22,6	50	109 250	109 255	-	
	10	125	24	85	40	2	4	18	130	5,0	10	109 207	109 251	109 256	
	15	130	26	90	45	2	4	18	130	6,2	15	109 208	109 252	109 257	
	25	160	34	115	68	2	4	22	160	12,5	25	109 209	109 259	-	
	40	195	38	145	88	3	4	26	200	20,5	40	109 210	109 260	-	
PN 400	50	210	42	160	102	3	8	26	230	26,4	50	109 211	109 261	-	
	10	125	28	85	40	2	4	18	210	6,0	10	109 262	109 267	-	
	15	145	30	100	45	2	4	22	210	9,0	15	109 263	109 268	-	
	25	180	38	130	68	2	4	26	230	17,4	25	109 264	109 269	-	
	40	220	48	165	88	3	4	30	260	31,9	40	109 265	109 270	-	
50	235	52	180	102	3	8	30	300	38,9	50	109 266	109 271	-		

2-Wege-Kugelhähne mit Flanschanschluß

Stahl und Edelstahl · DIN · DN 15 - DN 200



Flansch-Anschlußmaße nach DIN EN 1092-2 (DIN 2501-1)

Baulängen: DIN EN 558 Grundreihe 27 (DIN 3202-1-F4/F5)

¹⁾ ohne Bohrbild DIN EN ISO 5211

²⁾ Ausführung mit Abnahme-Zertifikat nach DIN EN 10204

³⁾ abweichend von der Norm PN 40

Änderungen vorbehalten

Maße in mm

Gewicht in kg

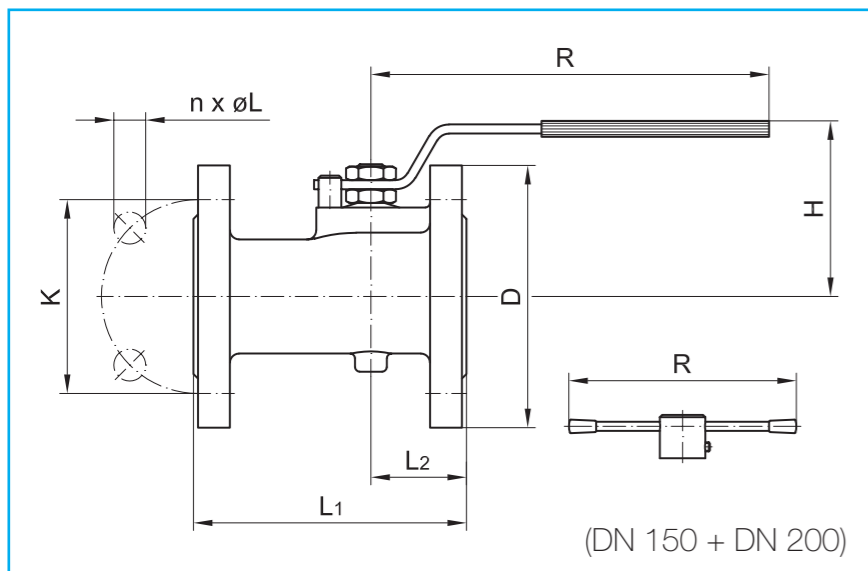
Druck in bar

Gehäuse:	GGG	GS	Edelstahl	Edelstahl
Schaltkugel:	Edelstahl	Edelstahl	Edelstahl	Edelstahl
Schaltwelle:	Edelstahl	Edelstahl	Edelstahl	Edelstahl
Schaltkugeldichtung:	PTFE	PTFE	PTFE	PTFE
Schaltwellendichtung:	FKM	PTFE	PTFE	PTFE

Anschluß	DN	D	C	K	Anzahl n	ØL	Lk	*Bohrbild DIN EN ISO 5211	DN	Artikel-Nummer ¹⁾		Artikel-Nummer		Artikel-Nummer ²⁾			
										Artikel-Nummer	Gewicht	Artikel-Nummer	Gewicht	Artikel-Nummer	Gewicht		
PN 10	15	95	16 ³⁾	65	4	14	115	F 05	15	-	105 271	3,9	105 071	3,0	105 215	3,9	
	20	105	18 ³⁾	75	4	14	120	F 05	20	-	105 272	4,4	105 072	3,6	105 216	4,4	
	25	115	18 ³⁾	85	4	14	125	F 05	25	105 260	3,8	105 273	4,6	105 073	4,5	105 217	4,6
	32	140	18 ³⁾	100	4	18	130	F 05	32	105 261	5,7	105 274	6,4	105 074	6,1	105 218	6,4
	40	150	18 ³⁾	110	4	18	140	F 07	40	105 262	6,7	105 275	8,5	105 075	8,2	105 219	8,5
	50	165	20 ³⁾	125	4	18	150	F 07	50	105 263	9,1	105 276	12,8	105 076	10,7	105 220	12,8
	65	185	18	145	4	18	170	F 10	65	105 264	15,5	105 277	19,0	105 077	13,5	105 221	19,0
	80	200	20	160	8	18	180	F 10	80	105 265	19,8	105 278	25,0	105 078	21,0	105 222	25,0
	100	220	20	180	8	18	190	F 10	100	105 266	27,5	105 279	30,0	105 079	28,6	105 223	30,0
	125	250	22	210	8	18	325	F 12	125	105 267	53,0	105 280	67,0	-	-	105 224	67,0
	150	285	22	240	8	22	350	F 12	150	105 268	68,0	105 281	100,0	-	-	105 225	100,0
	200	340	24	295	8	22	400	F 12	200	105 269	140,0	105 282	161,0	-	-	105 226	161,0
	PN 16	15	95	16 ³⁾	65	4	14	115	F 05	15	-	105 271	3,9	105 071	3,0	105 215	3,9
20		105	18 ³⁾	75	4	14	120	F 05	20	-	105 272	4,4	105 072	3,6	105 216	4,4	
25		115	18 ³⁾	85	4	14	125	F 05	25	105 260	3,8	105 273	4,6	105 073	4,5	105 217	4,6
32		140	18 ³⁾	100	4	18	130	F 05	32	105 261	5,7	105 274	6,4	105 074	6,1	105 218	6,4
40		150	18 ³⁾	110	4	18	140	F 07	40	105 262	6,7	105 275	8,5	105 075	8,2	105 219	8,5
50		165	20 ³⁾	125	4	18	150	F 07	50	105 263	9,1	105 276	12,8	105 076	10,7	105 220	12,8
65		185	18	145	4	18	170	F 10	65	105 264	15,5	105 277	19,0	105 077	13,5	105 221	19,0
80		200	20	160	8	18	180	F 10	80	105 265	19,8	105 278	25,0	105 078	21,0	105 222	25,0
100		220	20	180	8	18	190	F 10	100	105 266	27,5	105 279	30,0	105 079	28,6	105 223	30,0
125		250	22	210	8	18	325	F 12	125	105 267	53,0	105 280	67,0	-	-	105 224	67,0
150		285	22	240	8	22	350	F 12	150	105 268	68,0	105 281	100,0	-	-	105 225	100,0
200		340	24	295	12	22	400	F 12	200	105 270	140,0	105 283	161,0	-	-	105 226	161,0
PN 25 PN 40		15	95	16	65	4	14	115	F 05	15	-	105 284	3,9	105 084	3,0	105 230	3,9
	20	105	18	75	4	14	120	F 05	20	-	105 285	4,4	105 085	3,6	105 231	4,4	
	25	115	18	85	4	14	125	F 05	25	-	105 286	4,6	105 086	4,5	105 232	4,6	
	32	140	18	100	4	18	130	F 05	32	-	105 287	6,4	105 087	6,1	105 233	6,4	
	40	150	18	110	4	18	140	F 07	40	-	105 288	8,5	105 088	8,2	105 234	8,5	
	50	165	20	125	4	18	150	F 07	50	-	105 289	12,8	105 089	10,7	105 235	12,8	
	65	185	22	145	8	18	170	F 10	65	-	105 290	20,0	105 090	14,5	105 236	20,0	
	80	200	24	160	8	18	180	F 10	80	-	105 291	25,0	105 091	22,6	105 237	25,0	
	100	235	24	190	8	22	190	F 10	100	-	105 292	33,5	105 092	30,8	105 238	33,5	
	125	270	26	220	8	26	325	F 12	125	-	105 293	72,0	-	-	105 239	72,0	
	150	300	28	250	8	26	350	F 12	150	-	105 294	106,0	-	-	105 240	106,0	

2-Wege-Kugelhähne mit Flanschanschluß

Grauguß · ähnl. DIN · DN 25 - DN 200



Baulängen DN 25 - DN 150: DIN EN 558 Grundreihe 14 (DIN 3202-1-F4)

Baulängen DN 200: DIN EN 558 Grundreihe 15 (DIN 3202-1-F5)

Änderungen vorbehalten

Maße in mm

Gewicht in kg

Druck in bar

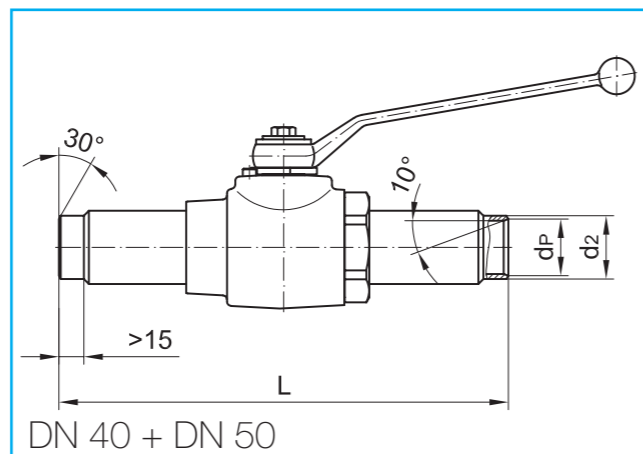
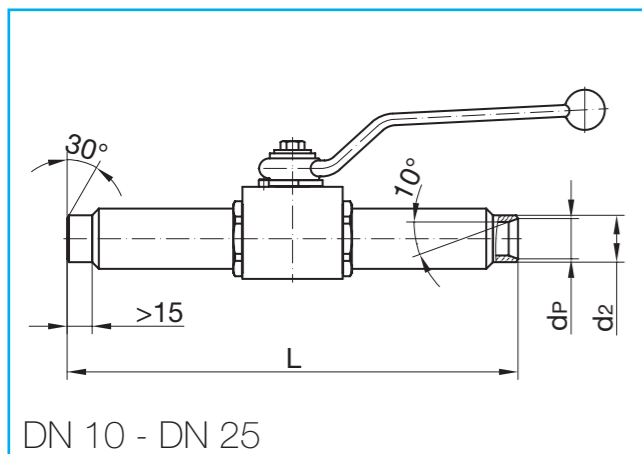
Gehäuse:	GG
Schaltkugel:	Messing
Schaltwelle:	Stahl
Schaltkugeldichtung:	PTFE
Schaltwellendichtung:	NBR

Anschluß	DN	D	K	Anzahl n	ØL	L1	L2	H	R	Gewicht	DN	Artikel- Nummer
PN 10	25	115	85	4	M12	125	44,5	79	174	3,1	25	105 050
	32	140	100	4	M16	130	51,5	85	174	4,8	32	105 051
	40	150	110	4	M16	140	49,0	103	250	6,1	40	105 052
	50	165	125	4	M16	150	52,0	110	250	7,8	50	105 053
	65	185	145	4	M16	170	65,0	126	321	11,4	65	105 054
	80	200	160	8	M16	180	66,0	137	321	14,1	80	105 055
	100	220	180	8	M16	190	89,0	158	381	20,0	100	105 056
	125	250	210	8	M16	200	100,0	180	381	30,4	125	105 057
	150	285	240	8	M20	210	105,0	265	700	44,5	150	105 058
	200	340	295	8	Ø22	400	200,0	308	700	103,0	200	105 059
PN 16	25	115	85	4	M12	125	44,5	79	174	3,1	25	105 050
	32	140	100	4	M16	130	51,5	85	174	4,8	32	105 051
	40	150	110	4	M16	140	49,0	103	250	6,1	40	105 052
	50	165	125	4	M16	150	52,0	110	250	7,8	50	105 053
	65	185	145	4	M16	170	65,0	126	321	11,4	65	105 054
	80	200	160	8	M16	180	66,0	137	321	14,1	80	105 055
	100	220	180	8	M16	190	89,0	158	381	20,0	100	105 056
	125	250	210	8	M16	200	100,0	180	381	30,4	125	105 057
	150	285	240	8	M20	210	105,0	265	700	44,5	150	105 058
	200	340	295	12	Ø22	400	200,0	308	700	103,0	200	105 069



2-Wege-Kugelhähne mit Anschweißenden

Stahl · DN 10 - DN 50



Anschweißenden: DIN EN 12627 (DIN 3239-1)

Baulängen: DIN EN 12982 Grundreihe 68 (DIN 3202-2-S10)

Bemaßung der Kugelhähne wie im jeweiligen Kapitel „2-Wege-Kugelhähne“ beschrieben

Sonderausführungen auf Anfrage

Änderungen vorbehalten

Maße in mm

Gewicht in kg

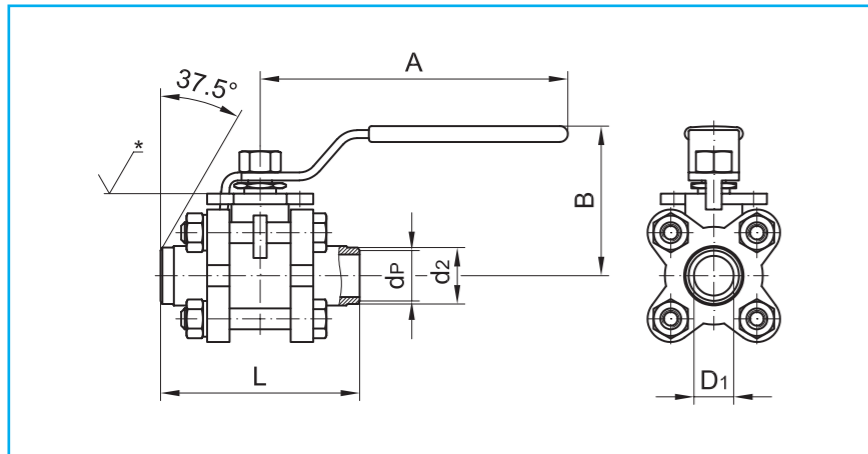
Druck in bar

Gehäuse:	Stahl, brüniert	Stahl, brüniert	Stahl, brüniert
Schaltkugel:	Stahl, hartverchromt	Stahl, hartverchromt	Stahl, hartverchromt
Schaltwelle:	Stahl, verzinkt	Stahl, verzinkt	Stahl, verzinkt
Schaltkugeldichtung:	POM	POM	PTFE-Comp.3
Schaltwellendichtung:	NBR	FKM	FKM

Anschluß	DN	d2	dP	L	Gewicht	DN	Artikel-Nummer	Artikel-Nummer	Artikel-Nummer
PN 40	10	18	13,0	270	1,00	10	109 300	109 306	109 312
	15	22	17,0	270	2,05	15	109 301	109 307	109 313
	20	28	22,0	270	2,75	20	109 302	109 308	109 314
	25	34	28,5	270	3,85	25	109 303	109 309	109 315
	40	49	43,0	270	6,50	40	109 304	109 310	109 316
	50	61	54,0	300	9,55	50	109 305	109 311	109 317
PN 63 PN 100	10	18	13,0	270	1,00	10	109 300	109 306	109 312
	15	22	17,0	270	2,05	15	109 301	109 307	109 313
	25	34	28,5	270	3,85	25	109 303	109 309	109 315
	40	49	43,0	270	6,50	40	109 304	109 310	109 316
	50	61	54,0	300	9,55	50	109 305	109 311	109 317
PN 160	10	18	13,0	270	1,00	10	109 300	109 306	109 312
	15	22	17,0	270	2,05	15	109 301	109 307	109 313
	25	34	27,0	270	3,85	25	109 318	109 321	109 324
	40	49	41,0	270	6,50	40	109 319	109 322	-
	50	61	52,5	300	9,55	50	109 320	109 323	-
PN 250	10	18	12,0	270	1,00	10	109 325	109 330	109 335
	15	22	16,0	270	2,05	15	109 326	109 331	109 336
	25	35	26,5	270	3,85	25	109 327	109 332	109 337
	40	49	38,5	270	6,50	40	109 328	109 333	-
	50	61	45,0	300	9,55	50	109 329	109 334	-
PN 320	10	18	12,0	270	1,00	10	109 325	109 330	109 335
	15	22	15,0	270	2,05	15	109 338	109 342	109 346
	25	35	24,0	270	3,85	25	109 339	109 343	-
	40	49	36,0	270	6,50	40	109 340	109 344	-
	50	77	59,5	300	9,55	50	109 341	109 345	-
PN 400	10	18	10,0	270	1,00	10	109 347	109 352	-
	15	28	17,0	270	2,05	15	109 348	109 353	-
	25	44	29,0	270	3,85	25	109 349	109 354	-
	40	61	40,0	270	6,50	40	109 350	109 355	-
	50	77	49,5	300	9,55	50	109 351	109 356	-

2-Wege-Kugelhähne mit Anschweißenden

Edelstahl · mit herausnehmbarem Mittelteil · DN 10 - DN 50



Handhebel gehört zum Lieferumfang.
 Anschweißenden: DIN EN 12627 (DIN 3239-1)
 Baulänge: DIN EN 12982 Grundreihe 67 (DIN 3202-2-S13)
 Änderungen vorbehalten
 Maße in mm
 Gewicht in kg
 Druck in bar

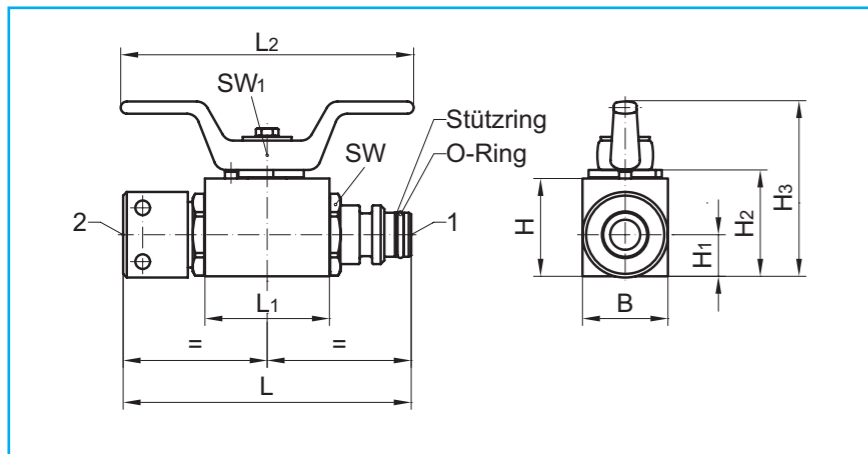
Gehäuse:	Edelstahl
Schaltkugel:	Edelstahl
Schaltwelle:	Edelstahl
Schaltkugeldichtung:	PTFE
Schaltwellendichtung:	PTFE

Anschluß	DN	D1	d2	dp	L	A	B	* Bohrbild DIN EN ISO 5211	Gewicht	DN	Artikel- Nummer
PN 40	50	49,0	60,3	56,5	150	191	104	F05	3,60	50	109 363
PN 63	10	12,7	17,2	15,0	70	105	51	F04	0,45	10	109 357
	15	15,0	21,3	19,0	75	105	61	F04	0,60	15	109 358
	20	20,0	26,9	23,0	90	125	66	F04	0,65	20	109 359
	25	25,0	33,7	30,0	100	152	78	F04	1,20	25	109 360
	32	32,0	42,4	39,0	110	152	82	F04	1,75	32	109 361
	40	38,0	48,3	45,0	125	191	95	F05	2,45	40	109 362



2-Wege-Kugelhähne mit Steckanschluß

Stahl · DN 6 - DN 25



Handhebel, O-Ring und Stützring gehören zum Lieferumfang.

Stellantriebe und Sonderausführungen auf Anfrage

Änderungen vorbehalten

Maße in mm

Gewicht in kg

Druck in bar

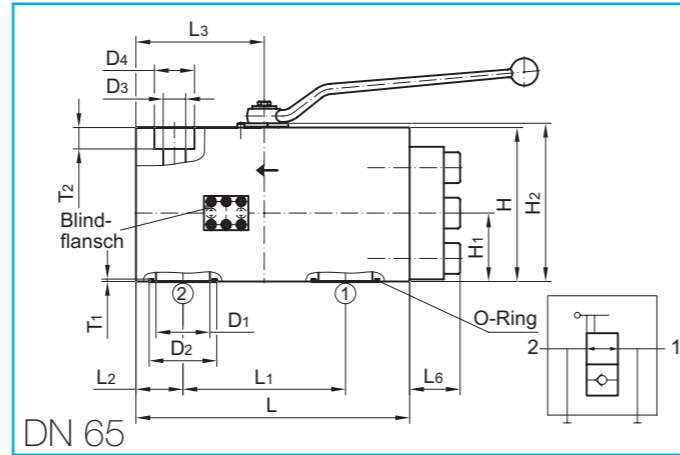
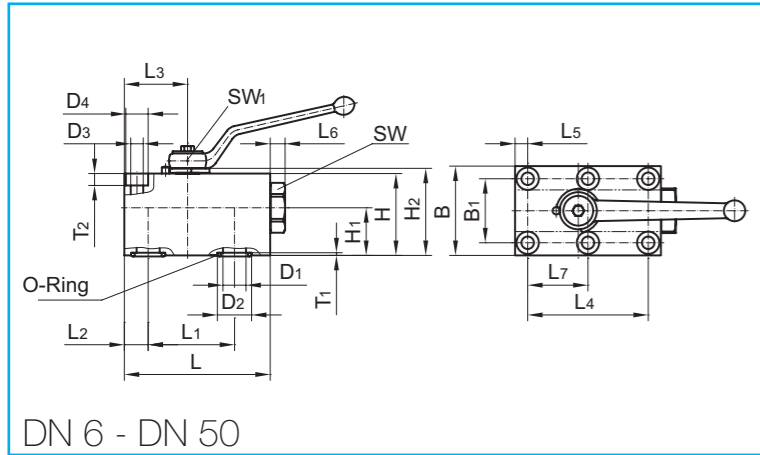
Gehäuse:	Stahl, verzinkt
Schaltkugel:	Stahl, hartverchromt
Schaltwelle:	Stahl, verzinkt
Schaltkugeldichtung:	POM
Schaltwellendichtung:	NBR

Anschluß	DN	L	L1	L2	B	H	H1	H2	H3	SW	SW1	Gewicht	DN	O-Ring	PN	Artikel-Nummer	
																1	2
Steckmuffe x Stecknippel DIN 20043-2 DIN 20043-1	6	102	36	80	20	25	10,0	27,5	45,5	19	7	0,35	6	6 x 2,0	500	103 011	
	10	114	45	105	30	35	14,5	38,5	62,5	24	8	0,55	10	10 x 2,0	500	103 012	
	12	118	51	120	35	40	17,0	43,5	71,5	30	10	0,75	12	13 x 2,5	500	103 013	
	19	130	60	200	45	55	24,0	59,0	99,0	41	14	1,50	19	19 x 2,5	400	103 014	
	25	152	70	200	55	60	26,0	64,0	104,0	50	14	2,30	25	25 x 2,5	400	103 015	
Steckmuffe x Steckmuffe DIN 20043-2	6	102	36	80	20	25	10,0	27,5	45,5	19	7	0,40	6	-	500	103 021	
	10	114	45	105	30	35	14,5	38,5	62,5	24	8	0,60	10	-	500	103 022	
	12	118	51	120	35	40	17,0	43,5	71,5	30	10	0,80	12	-	500	103 023	
	19	130	60	200	45	55	24,0	59,0	99,0	41	14	1,60	19	-	400	103 024	
	25	152	70	200	55	60	26,0	64,0	104,0	50	14	2,40	25	-	400	103 025	
Stecknippel x Stecknippel DIN 20043-1	6	102	36	80	20	25	10,0	27,5	45,5	19	7	0,30	6	6 x 2,0	500	103 031	
	10	114	45	105	30	35	14,5	38,5	62,5	24	8	0,50	10	10 x 2,0	500	103 032	
	12	118	51	120	35	40	17,0	43,5	71,5	30	10	0,70	12	13 x 2,5	500	103 033	
	19	130	60	200	45	55	24,0	59,0	99,0	41	14	1,40	19	19 x 2,5	400	103 034	
	25	152	70	200	55	60	26,0	64,0	104,0	50	14	2,20	25	25 x 2,5	400	103 035	



2-Wege-Kugelhähne für den Blockaufbau

Stahl · DN 6 - DN 65



Handhebel gehört zum Lieferumfang.
 Handhebel siehe Kapitel „Anbauteile, Zubehör“
 Sonderausführungen auf Anfrage
 Änderungen vorbehalten
 *) DN 40 - DN 65: GGG
 Maße in mm
 Gewicht in kg
 Druck in bar

Bypass-Kugelhahn anstelle des Blindflansches nachrüstbar, auch komplett mit Bypass-Kugelhahn lieferbar

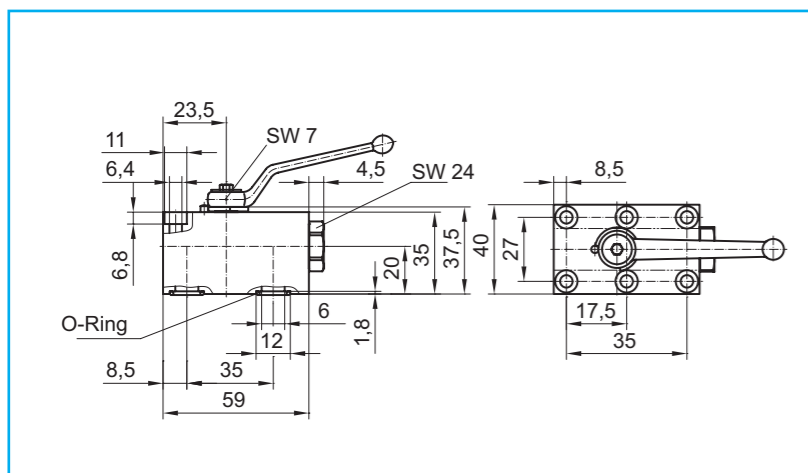
Gehäuse*:	Stahl, brüniert	Stahl, brüniert
Schaltkugel:	Stahl, hartverchromt	Stahl, hartverchromt
Schaltwelle:	Stahl, verzinkt	Stahl, verzinkt
Gehäusedichtung:	NBR	FKM
Schaltkugeldichtung:	POM	POM
Schaltwellendichtung:	NBR	FKM

Anschluß	DN	L	L1	L2	L3	L4	L5	L6	L7	B	B1	H	H1	H2	T1	T2
Gehäuse-Flansch mit O-Ring-Abdichtung	6	59	35	8,5	23,5	35	8,5	4,5	17,5	40	27	35	20,0	37,5	1,8	6,8
	10	73	44	10,0	29,0	55	7,5	7,0	27,5	55	40	45	24,5	48,5	1,8	8,0
	12	98	58	16,0	42,5	83	7,5	10,0	41,5	60	45	55	32,0	58,5	1,8	8,0
	20	117	69	20,0	52,0	97	10,0	12,0	48,5	70	51	70	39,0	74,0	2,7	11,0
	25	138	81	24,0	62,0	115	10,0	7,0	57,5	80	60	80	46,0	84,0	2,7	11,0
	32	165	96	29,0	75,0	136	12,0	11,0	68,0	100	78	100	56,6	104,5	2,7	12,0
	40	175	112	28,5	84,5	112	28,5	25,0	56,0	130	95	100	52,6	104,5	2,7	17,5
	50	215	136	38,0	106,0	136	38,0	25,0	68,0	150	112	110	55,1	114,5	2,7	20,0
	65	320	190	55,0	150,0	210	45,0	59,0	105,0	235	185	180	80,0	185,0	2,8	25,5

DN	D1	D2	D3	D4	SW	SW1	Handhebel Code	Gewicht	für Zylinderschrauben DIN EN ISO 4762 (DIN 912)	PN	Artikel-Nummer	PN	Artikel-Nummer
6	6,0	12,0	6,4	11	24	7	12	0,58	M6 - 10,9	500	106 021	500	106 031
10	9,5	15,0	8,4	-	32	8	13	1,17	M8 - 10,9	500	106 022	500	106 032
12	12,5	25,0	8,4	-	36	10	14	2,25	M8 - 12,9	500	106 023	500	106 033
20	20,0	30,0	10,5	17	-	14	15	4,00	M10 - 12,9	400	106 024	400	106 034
25	24,0	35,0	10,5	17	50	14	15	5,82	M10 - 12,9	400	106 025	400	106 035
32	32,0	40,0	13,0	19	70	17	21	10,97	M12 - 12,9	400	106 026	400	106 036
40	38,0	48,5	17,0	26	-	17	21	15,25	M16 - 12,9	400	106 027	400	106 037
50	48,0	55,5	21,0	33	-	17	22	23,20	M20 - 12,9	400	106 028	400	106 038
65	62,0	79,0	26,0	40	-	17	22	101,50	M24 - 12,9	400	106 041	400	106 042

DN	D1	E1	E2	E3	E4	E5	E6	E7	E8	M	O-Ring
6	6,0	35	35,0	50,5	0,0	8,5	13,5	20,0	17,5	M6	7,50 x 2,50
10	9,5	44	52,5	63,0	2,5	10,0	20,0	27,5	25,0	M8	10,50 x 2,50
12	15,5	58	74,5	82,0	8,5	16,0	22,5	30,0	33,0	M8	20,50 x 2,50
20	20,0	69	87,0	97,0	10,0	20,0	25,5	35,0	38,5	M10	23,50 x 3,50
25	24,0	81	101,0	114,0	14,0	24,0	30,0	40,0	43,5	M10	28,50 x 3,50
32	32,0	96	119,0	136,0	17,0	29,0	39,0	50,0	51,0	M12	33,50 x 3,50
40	38,0	112	146,5	165,0	0,0	28,5	47,5	65,0	56,0	M16	42,00 x 3,50
50	48,0	136	177,0	196,0	0,0	38,0	56,0	75,0	68,0	M20	49,00 x 3,50
65	62,0	190	221,0	265,0	10,0	55,0	92,5	117,5	95,0	M24	72,66 x 3,53

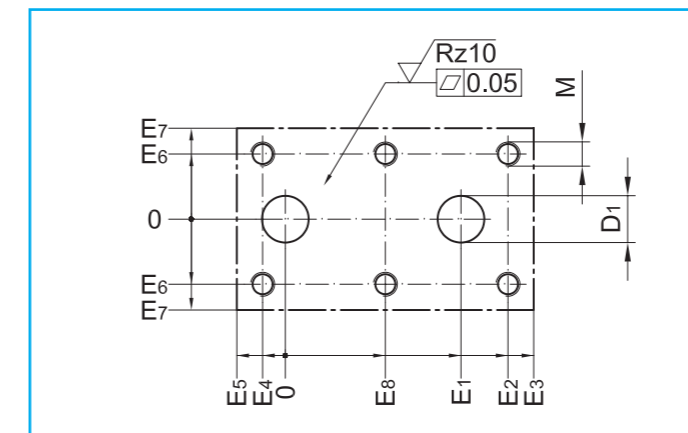
Bypass-Kugelhahn für DN 65



DN	Handhebel Code	Gewicht	O-Ring
6	12	0,58	7,50 x 2,50

Schrauben gehören zum Lieferumfang

Blockbohrbild

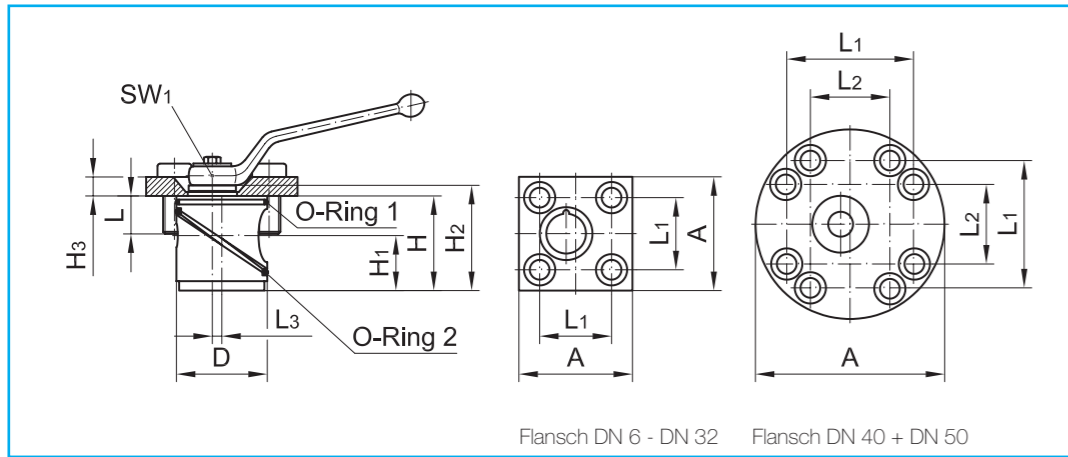


Artikel-Nummer

106 040

2-Wege-Kugelhähne für den Blockeinbau als Cartridge

Stahl · DN 6 - DN 50



Handhebel und Befestigungsschrauben gehören zum Lieferumfang.

Handhebel: siehe Kapitel „Anbauteile, Zubehör“

Stellantriebe und Sonderausführungen auf Anfrage

Änderungen vorbehalten

Maße in mm

Gewicht in kg

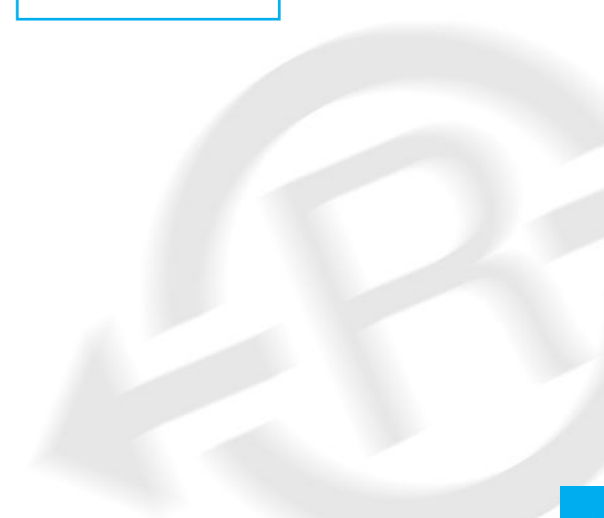
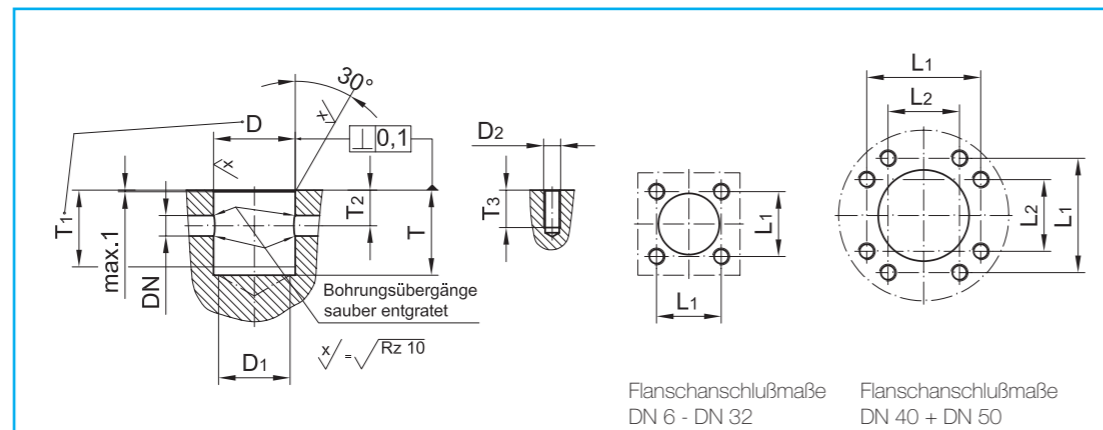
Druck in bar

Gehäuse:	Stahl, brüniert	Stahl, brüniert
Schaltkugel:	Stahl, hartverchromt	Stahl, hartverchromt
Schaltwelle:	Stahl, verzinkt	Stahl, verzinkt
Gehäusedichtung:	NBR	FKM
Schaltkugeldichtung:	POM	POM
Schaltwellendichtung:	NBR	FKM

Anschluß	DN	D	H	H ₁	H ₂	H ₃	L	L ₁	L ₂	L ₃	SW ₁	A	Handhebel Code	DN	O-Ring 1	O-Ring 2	Gewicht	Zylinderschrauben DIN EN ISO 4762 (DIN 912)	PN	Artikel-Nummer	PN	Artikel-Nummer
Block-Aufnahmebohrung	6	36	34,6	21,0	40,5	8	20	38	-	5,0	7	60	12	6	31,00 x 1,50	32,00 x 3,00	0,55	M10 x 25-8.8	500	107 001	500	107 021
	10	45	45,4	27,0	50,0	10	20	50	-	5,0	8	80	13	10	40,00 x 2,00	42,00 x 3,00	1,10	M12 x 25-8.8	500	107 002	500	107 022
	12	48	49,9	29,0	56,5	10	20	50	-	5,0	10	80	14	12	43,00 x 2,00	46,00 x 3,00	1,25	M12 x 25-8.8	400	107 003	400	107 023
	16	54	53,9	31,0	59,5	10	20	60	-	5,5	10	90	14	16	49,00 x 2,00	50,39 x 3,53	1,55	M12 x 25-8.8	315	107 009	315	107 029
	20	63	64,9	36,0	74,5	18	25	70	-	7,0	14	100	15	20	55,20 x 3,00	61,00 x 3,50	2,95	M16 x 35-8.8	315	107 004	315	107 024
	25	70	70,9	39,0	81,0	18	25	70	-	7,0	14	100	15	25	63,00 x 3,00	67,00 x 4,00	3,35	M16 x 35-8.8	315	107 005	315	107 025
	32	92	90,0	47,5	122,5	35	30	100	-	10,0	17	140	21	32	82,14 x 3,53	92,00 x 5,00	9,10	M20 x 50-8.8	315	107 006	315	107 026
	40	107	106,0	56,0	140,5	35	30	134	84	10,0	17	200	21	40	98,02 x 3,53	108,00 x 6,00	14,65	M20 x 50-8.8	315	107 007	315	107 027
	50	126	120,0	63,0	155,0	35	30	152	96	11,5	17	230	22	50	117,07 x 3,53	124,00 x 6,00	20,60	M20 x 50-8.8	315	107 008	315	107 028

Allgemeintoleranzen DIN ISO 2768 Oberflächen DIN EN ISO 4287	DN	D H9	D ₁ max.	D ₂	L ₁ ±0,2	L ₂ ±0,2	T +0,1	T ₁ +0,2	T ₂ +0,1	T ₃ min.	Montage-Werkzeug	
											DN	Artikel-Nummer
	6	36	31	M10	38	-	34,7	33	13,6	22	6	107 051
	10	45	39	M12	50	-	45,5	41	18,4	22	10	107 052
	12	48	42	M12	50	-	50,0	45	20,9	22	12	107 053
	16	54	47	M12	60	-	54,0	49	22,9	22	16	107 054
	20	63	55	M16	70	-	65,0	61	28,9	28	20	107 055
	25	70	62	M16	70	-	71,0	66	31,9	28	25	107 056
	32	92	80	M20	100	-	90,0	86	42,5	33	32	107 057
	40	107	95	M20	134	84	106,0	101	50,0	33	40	107 058
	50	126	115	M20	152	96	120,0	115	57,0	33	50	107 059

Blockbohrbild





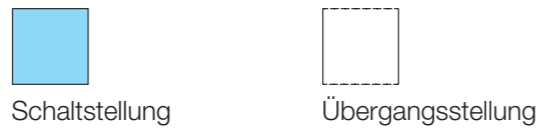
mit schwimmender Kugel



mit geführter Kugelschaltwelle

Mehrwege-Kugelhähne

Standard- und Sonderschaltbilder



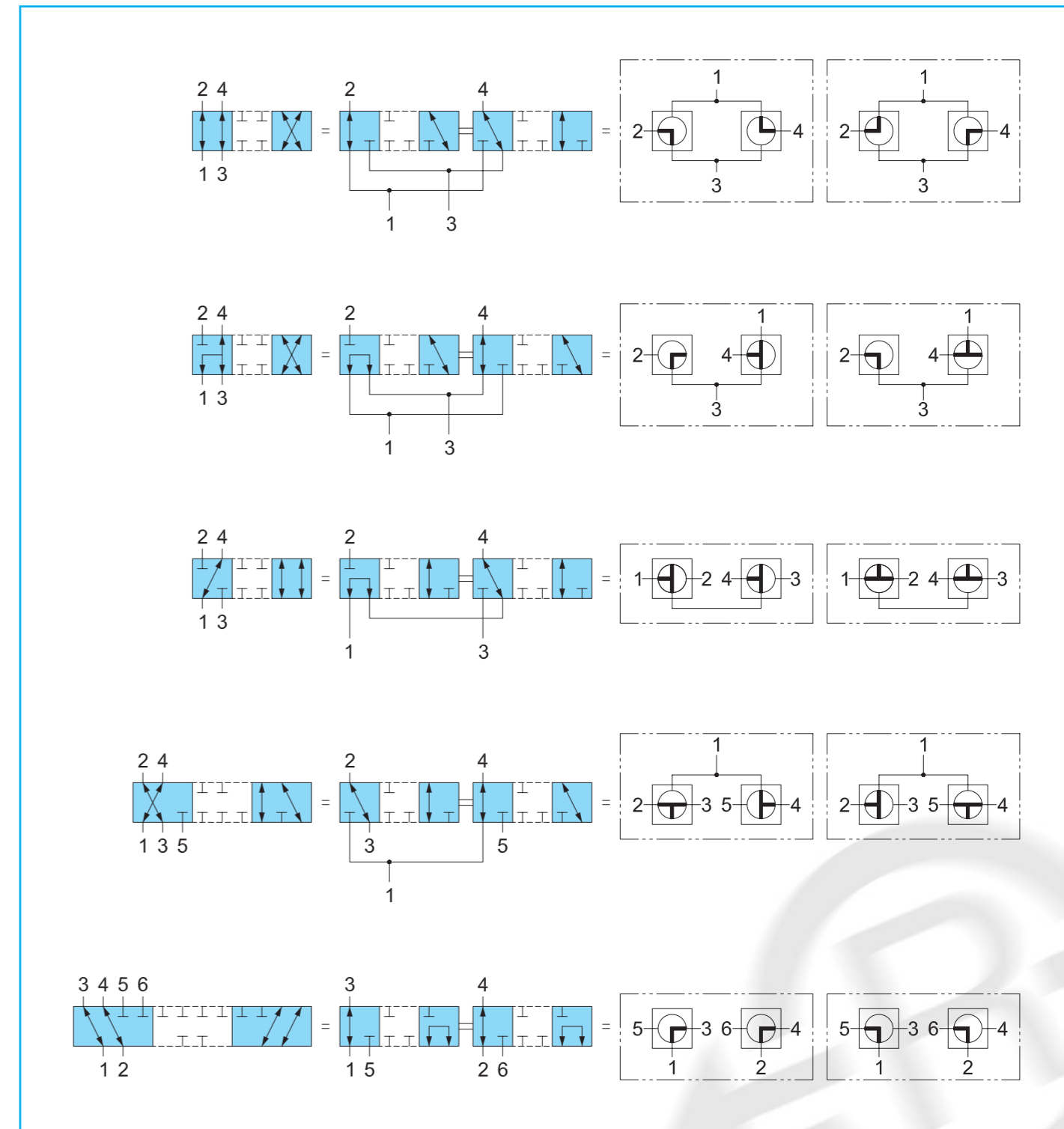
Lfd-Nr.	Kugelhahntyp	Schaltweg	Schaltsymbole	Erläuterungen
01	3-Wege-Kugelhahn mit L-Bohrung	90°		schwimmende Kugel, negative Überdeckung, Druckbeaufschlagung nur gemäß "Technische Informationen"
03	3-Wege-Kugelhahn mit T-Bohrung	90°		schwimmende Kugel, negative Überdeckung, Druckbeaufschlagung nur gemäß "Technische Informationen"
08	3-Wege-Kugelhahn mit L-Bohrung	90°		geführte Kugelschaltwelle, positive Überdeckung, voller Durchgang
09	3-Wege-Kugelhahn mit T-Bohrung	90°		geführte Kugelschaltwelle, positive Überdeckung, voller Durchgang
10	3-Wege-Kugelhahn mit T-Bohrung	2 x 90°		geführte Kugelschaltwelle, positive Überdeckung, voller Durchgang, Rasterung für Mittelstellung wird empfohlen
11	4-Wege-Kugelhahn mit T-Bohrung	90°		geführte Kugelschaltwelle, positive Überdeckung, voller Durchgang
12	4-Wege-Kugelhahn mit T-Bohrung	2 x 90°		geführte Kugelschaltwelle, positive Überdeckung, voller Durchgang, Rasterung für Mittelstellung wird empfohlen
13	4-Wege-Kugelhahn mit Doppel-L-Bohrung	90°		geführte Kugelschaltwelle, negative Überdeckung mit Spermittelstellung, reduzierter Durchgang
14	4-Wege-Kugelhahn mit Doppel-L-Bohrung und Zusatzbohrung	2 x 45°		geführte Kugelschaltwelle, negative Überdeckung, reduzierter Durchgang, Rasterung für Mittelstellung wird empfohlen
15	4-Wege-Kugelhahn mit Doppel-L-Bohrung und Zusatzbohrung	2 x 45°		geführte Kugelschaltwelle, negative Überdeckung, reduzierter Durchgang, Rasterung für Mittelstellung wird empfohlen
16	4-Wege-Kugelhahn mit Y-Bohrung	2 x 45°		geführte Kugelschaltwelle, negative Überdeckung, reduzierter Durchgang, Rasterung für Mittelstellung wird empfohlen
17	5-Wege-Kugelhahn mit L-Bohrung senkrecht	3 x 90°		geführte Kugelschaltwelle, positive Überdeckung, voller Durchgang, Rasterung für Schaltstellungen empfehlenswert
18	4-Wege-Kugelhahn mit T- und L-Bohrung	45°		geführte Kugelschaltwelle, negative Überdeckung, reduzierter Durchgang
19	4-Wege-Kugelhahn mit Doppel-L-Bohrung und Zusatzbohrung	45°		geführte Kugelschaltwelle, negative Überdeckung, reduzierter Durchgang
20	3-Wege-Kugelhahn mit L-Bohrung und Zusatzbohrung	90°		geführte Kugelschaltwelle, negative Überdeckung, voller Durchgang
21	3-Wege-Kugelhahn mit T-Bohrung und Zusatzbohrung	2 x 45°		geführte Kugelschaltwelle, negative Überdeckung, reduzierter Durchgang
22	3-Wege-Kugelhahn mit L-Bohrung und Zusatzbohrung	45°		geführte Kugelschaltwelle, negative Überdeckung, reduzierter Durchgang

weitere Sonderschaltbilder auf Anfrage

Mehrwege-Kugelhähne

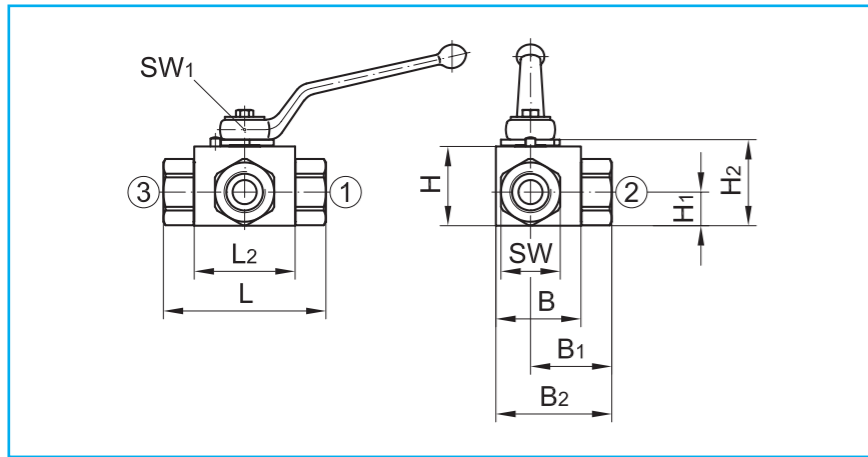
Sonderschaltbilder · Beispiele für Kombinationen

Durch Kombination einfacher Schaltbilder können komplexere Schaltungen realisiert werden.



Mehrwege-Kugelhähne mit schwimmender Kugel

3-Wege · Stahl · Gewindeanschluß · DN 4 - DN 40/25



Handhebel gehört zum Lieferumfang.

Handhebel: siehe Kapitel „Anbauteile, Zubehör“

✳ Druckbeaufschlagung nur gemäß „Technische Informationen“

Bitte Druckstufen der Rohrverschraubungen beachten.

Stellantriebe und Sonderausführungen auf Anfrage

Auch mit den meisten anderen Anschlüssen lieferbar.

Änderungen vorbehalten

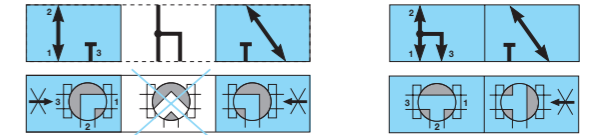
alle Kugelhähne mit

Bodenbefestigung lieferbar

Maße in mm

Gewicht in kg

Druck in bar



Bohrung:	L	T
Schaltweg:	90°	90°
Gehäuse:	Stahl, brüniert	Stahl, brüniert
Schaltkugel:	Stahl, hartverchromt	Stahl, hartverchromt
Schaltwelle:	Stahl, verzinkt	Stahl, verzinkt
Schaltkugeldichtung:	POM	POM
Schaltwellendichtung:	NBR	NBR

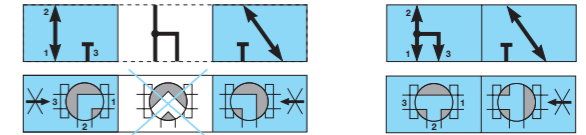
Anschluß	DN	Gewinde D	RA	L	L1	L2	B	B1	B2	H	H1	H2	SW	SW1	Handhebel Code	Gewicht
Für lötlöse Rohrverschraubung DIN 2353 leichte Reihe ISO 8434-1	4	M12 x 1,5	6	67	10	36	30	33,5	45,5	30	15,0	32,5	19	7	12	0,32
	6	M14 x 1,5	8	67	10	36	30	33,5	45,5	30	15,0	32,5	19	7	12	0,32
	8	M16 x 1,5	10	75	11	45	40	37,5	55,0	35	14,5	38,5	24	8	13	0,55
	10	M18 x 1,5	12	75	11	45	40	37,5	55,0	35	14,5	38,5	24	8	13	0,55
	12	M22 x 1,5	15	83	12	51	45	41,5	61,0	45	22,0	48,5	30	10	14	0,89
	16	M26 x 1,5	18	82	12	50	50	41,0	66,0	50	25,0	53,5	36	10	14	1,05
	20	M30 x 2	22	99	14	60	55	51,0	74,5	60	29,0	64,0	41	14	15	1,61
	25	M36 x 2	28	108	14	70	65	54,0	84,0	65	31,0	69,0	50	14	15	2,27
	32/25	M45 x 2	35	116	16	70	65	58,0	88,0	65	31,0	69,0	50	14	15	2,48
	40/25	M52 x 2	42	121	16	70	65	60,5	90,5	65	31,0	69,0	55	14	15	2,60
Für lötlöse Rohrverschraubung DIN 2353 schwere Reihe ISO 8434-1	4	M16 x 1,5	8	73	12	36	30	36,5	48,5	30	15,0	32,5	19	7	12	0,35
	6	M18 x 1,5	10	73	12	36	30	36,5	48,5	30	15,0	32,5	19	7	12	0,35
	8	M20 x 1,5	12	77	12	46	40	38,5	56,0	35	14,5	38,5	24	8	13	0,57
	10	M22 x 1,5	14	81	14	45	40	40,5	58,0	35	14,5	38,5	24	8	13	0,57
	12	M24 x 1,5	16	87	14	51	45	43,5	63,0	45	22,0	48,5	30	10	14	0,91
	16	M30 x 2	20	90	16	50	50	45,0	70,0	50	25,0	53,5	36	10	14	1,12
	20	M36 x 2	25	107	18	60	55	55,0	78,5	60	29,0	64,0	41	14	15	1,72
	25	M42 x 2	30	120	20	70	65	60,0	90,0	65	31,0	69,0	50	14	15	2,44
	32/25	M52 x 2	38	134	22	70	65	67,0	97,0	65	31,0	69,0	55	14	15	2,95
	Rohrinnengewinde DIN EN ISO 228-1 (BSP female thread)	4	G 1/8	-	69	12	36	30	34,5	46,5	30	15,0	32,5	19	7	12
6		G 1/4	-	69	12	36	30	34,5	46,5	30	15,0	32,5	19	7	12	0,34
10		G 3/8	-	73	14	45	40	36,5	54,0	35	14,5	38,5	24	8	13	0,57
12		G 1/2	-	82	15	51	45	41,0	60,5	45	22,0	48,5	30	10	14	0,94
16		G 5/8	-	88	18	50	50	44,0	69,0	50	25,0	53,5	36	10	14	1,24
20		G 3/4	-	93	18	60	55	48,0	71,5	60	29,0	64,0	41	14	15	1,72
25		G1	-	115	18	70	65	57,5	87,5	65	31,0	69,0	50	14	15	2,65
32/25		G1 1/4	-	134	20	70	65	67,0	97,0	65	31,0	69,0	50	14	15	2,71
40/25		G1 1/2	-	139	22	70	65	69,5	99,5	65	31,0	69,0	55	14	15	2,91
NPT-Innengewinde ANSI/ASME B1.20.1-1983		4	1/8 - 27 NPT	-	69	6,9	36	30	34,5	46,5	30	15,0	32,5	19	7	12
	6	1/4 - 18 NPT	-	69	10,0	36	30	34,5	46,5	30	15,0	32,5	19	7	12	0,34
	10	3/8 - 18 NPT	-	73	10,3	45	40	36,5	54,0	35	14,5	38,5	24	8	13	0,57
	12	1/2 - 14 NPT	-	82	13,6	51	45	41,0	60,5	45	22,0	48,5	30	10	14	0,94
	20	3/4 - 14 NPT	-	93	14,1	60	55	48,0	71,5	60	29,0	64,0	41	14	15	1,75
	25	1 - 11 1/2 NPT	-	115	16,8	70	65	57,5	87,5	65	31,0	69,0	50	14	15	2,71
	32/25	1 1/4 - 11 1/2 NPT	-	134	17,3	70	65	67,0	97,0	65	31,0	69,0	50	14	15	2,79
	40/25	1 1/2 - 11 1/2 NPT	-	139	17,3	70	65	69,5	99,5	65	31,0	69,0	55	14	15	2,94

DN	PN	Artikel-Nummer	PN	Artikel-Nummer
4	500	200 151	500	200 191
6	500	200 152	500	200 192
8	500	200 153	500	200 193
10	500	200 154	500	200 194
12	500	200 155	500	200 195
16	400	200 156	400	200 196
20	400	200 157	400	200 197
25	400	200 158	400	200 198
32/25	400	200 159	400	200 199
40/25	400	200 160	400	200 200
4	500	200 161	500	200 201
6	500	200 162	500	200 202
8	500	200 163	500	200 203
10	500	200 164	500	200 204
12	500	200 165	500	200 205
16	400	200 166	400	200 206
20	400	200 167	400	200 207
25	400	200 168	400	200 208
32/25	400	200 169	400	200 209
4	500	200 171	500	200 211
6	500	200 172	500	200 212
10	500	200 173	500	200 213
12	500	200 174	500	200 214
16	400	200 175	400	200 215
20	400	200 176	400	200 216
25	400	200 177	400	200 217
32/25	400	200 178	400	200 218
40/25	400	200 179	400	200 219
4	500	200 181	500	200 221
6	500	200 182	500	200 222
10	500	200 183	500	200 223
12	500	200 184	500	200 224
20	400	200 185	400	200 225
25	400	200 186	400	200 226
32/25	400	200 187	400	200 227
40/25	400	200 188	400	200 228

Mehrwege-Kugelhähne mit schwimmender Kugel

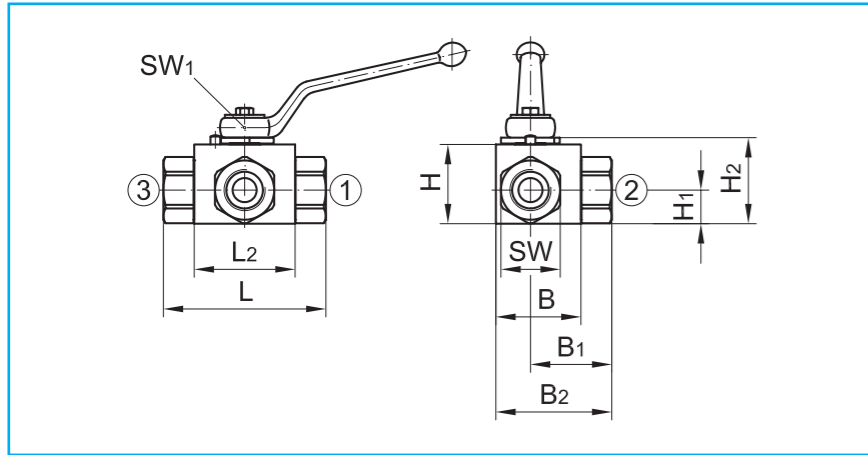
3-Wege · Stahl · Gewindeanschluß · DN 32 - DN 50

NEU!
Jetzt bis DN 50!



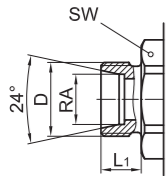
Handhebel gehört zum Lieferumfang.
Handhebel: siehe Kapitel „Anbauteile, Zubehör“
✳ Druckbeaufschlagung nur gemäß „Technische Informationen“
Bitte Druckstufen der Rohrverschraubungen beachten.
Stellantriebe und Sonderausführungen auf Anfrage
Auch mit den meisten anderen Anschlüssen lieferbar.
Änderungen vorbehalten
alle Kugelhähne mit
Bodenbefestigung lieferbar
Maße in mm
Gewicht in kg
Druck in bar

Bohrung:	L	T
Schaltweg:	90°	90°
Gehäuse:	Stahl, brüniert	Stahl, brüniert
Schaltkugel:	Stahl, hartverchromt	Stahl, hartverchromt
Schaltwelle:	Stahl, verzinkt	Stahl, verzinkt
Schaltkugeldichtung:	POM	POM
Schaltwellendichtung:	NBR	NBR



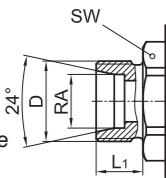
Anschluß	DN	Gewinde D	RA	L	L1	L2	B	B1	B2	H	H1	H2	SW	SW1	Handhebel Code	Gewicht
----------	----	-----------	----	---	----	----	---	----	----	---	----	----	----	-----	----------------	---------

Für lötlöse Rohrverschraubung
DIN 2353
leichte Reihe
ISO 8434-1



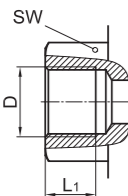
32	M45 x 2	35	125	16	74	80	70,5	105,5	80	36,6	84,0	60	17	21	3,11
40	M52 x 2	42	131	16	90	100	83,0	125,0	90	42,6	94,0	75	17	21	5,18

Für lötlöse Rohrverschraubung
DIN 2353
schwere Reihe
ISO 8434-1



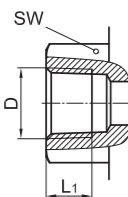
32	M52 x 2	38	137	22	74	80	76,5	111,5	80	36,6	84,0	60	17	21	3,32
----	---------	----	-----	----	----	----	------	-------	----	------	------	----	----	----	------

Rohrinnen-
gewinde
DIN EN ISO 228-1
(BSP female
thread)



32	G1 ¹ / ₄	-	103	24,0	74	80	59,5	94,5	80	36,6	84,0	60	17	21	3,83
40	G1 ¹ / ₂	-	114	26,0	90	100	76,4	118,4	90	42,6	94,0	75	17	21	6,26
50	G2	-	128	27,5	110	120	93,5	144,5	110	55,1	114,0	85	17	21	10,41

NPT-Innen-
gewinde
ANSI/ASME
B1.20.1-1983



32	1 ¹ / ₄ - 1 ¹ / ₂ NPT	-	103	17,3	74	80	59,5	94,5	80	36,6	84,0	60	17	21	3,85
40	1 ¹ / ₂ - 1 ¹ / ₂ NPT	-	114	17,3	90	100	76,4	118,4	90	42,6	94,0	75	17	21	6,28
50	2 - 1 ¹ / ₂ NPT	-	128	17,3	110	120	93,5	144,5	110	55,1	114,0	85	17	22	10,43

DN	PN	Artikel- Nummer	PN	Artikel- Nummer
32	420	200230	420	200 240
40	420	200231	420	200 241
32	420	200232	420	200 242
32	420	200233	420	200 243
40	420	200234	420	200 244
50	420	200235	420	200 245
32	420	200236	420	200 246
40	420	200237	420	200 247
50	420	200238	420	200 248

Mehrwege-Kugelhähne mit schwimmender Kugel

3-Wege · Edelstahl · Gewindeanschluß · DN 4 - DN 25

NEU!

Geringere Baumaße!

Handhebel gehört zum Lieferumfang.

Handhebel: siehe Kapitel „Anbauteile, Zubehör“

✳ Druckbeaufschlagung nur gemäß „Technische Informationen“

Bitte Druckstufen der Rohrverschraubungen beachten.

Voll-PTFE-Ausführung, Stellantriebe und Sonderausführungen auf Anfrage

Edelstahl (1.4571 - o.a. Edelstähle)

alle Kugelhähne mit

Bodenbefestigung lieferbar

Auch mit den meisten anderen

Anschlüssen lieferbar.

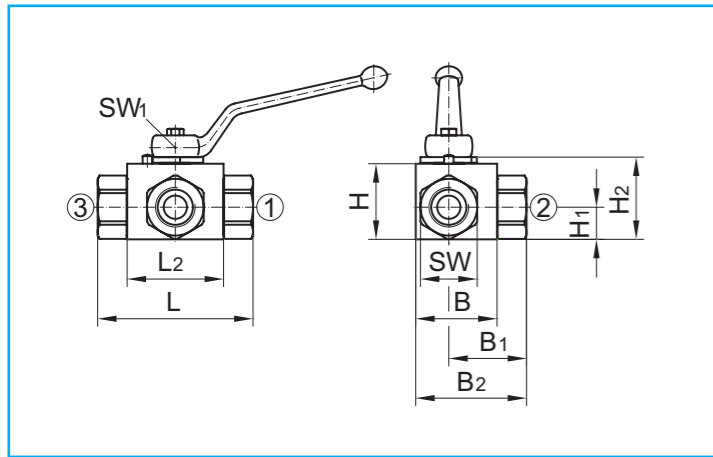
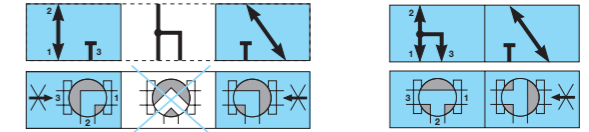
Änderungen vorbehalten

Maße in mm

Gewicht in kg

Druck in bar

Bohrung:	L	T
Gehäuse:	Edelstahl	Edelstahl
Schaltkugel:	Edelstahl	Edelstahl
Schaltwelle:	Edelstahl	Edelstahl
Schaltkugeldichtung:	POM	POM
Schaltwellendichtung:	FKM	FKM
Handhebel:	Zinkdruckguß	Zinkdruckguß
Anschlagscheibe:	Stahl, verzinkt	Stahl, verzinkt



Anschluß	DN	Gewinde D	RA	L	L1	L2	B	B1	B2	H	H1	H2	SW	SW1	Handhebel Code	Gewicht
Für lötlöse Rohrverschraubung DIN 2353 leichte Reihe ISO 8434-1	4	M12 x 1,5	6	67	10	36	30	33,5	45,5	30	15,0	32,5	19	7	12	0,32
	6	M14 x 1,5	8	67	10	36	30	33,5	45,5	30	15,0	32,5	19	7	12	0,32
	8	M16 x 1,5	10	75	11	45	40	37,5	55,0	35	14,5	38,5	24	8	13	0,55
	10	M18 x 1,5	12	75	11	45	40	37,5	55,0	35	14,5	38,5	24	8	13	0,55
	12	M22 x 1,5	15	83	12	51	45	41,5	61,0	45	22,0	48,5	30	10	14	0,89
	16	M26 x 1,5	18	99	12	60	55	51,0	74,5	60	29,0	64,0	41	14	15	1,67
	20	M30 x 2	22	99	14	60	55	51,0	74,5	60	29,0	64,0	41	14	15	1,61
25	M36 x 2	28	108	14	70	65	54,0	84,0	65	31,0	69,0	50	14	15	2,27	
Für lötlöse Rohrverschraubung DIN 2353 schwere Reihe ISO 8434-1	4	M16 x 1,5	8	73	12	36	30	36,5	48,5	30	15,0	32,5	19	7	12	0,35
	6	M18 x 1,5	10	73	12	36	30	36,5	48,5	30	15,0	32,5	19	7	12	0,35
	8	M20 x 1,5	12	77	12	45	40	38,5	56,0	35	14,5	38,5	24	8	13	0,57
	10	M22 x 1,5	14	81	14	45	40	40,5	58,0	35	14,5	38,5	24	8	13	0,57
	12	M24 x 1,5	16	87	14	51	45	43,5	63,0	45	22,0	48,5	30	10	14	0,91
	16	M30 x 2	20	107	16	60	55	55,0	78,5	60	29,0	64,0	41	14	15	1,78
	20	M36 x 2	25	107	18	60	55	55,0	78,5	60	29,0	64,0	41	14	15	1,72
25	M42 x 2	30	120	20	70	65	60,0	90,0	65	31,0	69,0	50	14	15	2,44	
Rohrinnengewinde DIN EN ISO 228-1 (BSP female thread)	4	G 1/8	-	69	12	36	30	34,5	46,5	30	15,0	32,5	19	7	12	0,37
	6	G 1/4	-	69	12	36	30	34,5	46,5	30	15,0	32,5	19	7	12	0,34
	10	G 3/8	-	73	14	45	40	36,5	54,0	35	14,5	38,5	24	8	13	0,57
	12	G 1/2	-	82	15	51	45	41,0	60,5	45	22,0	48,5	30	10	14	0,94
	16	G 5/8	-	93	18	60	55	48,0	71,5	60	29,0	64,0	41	14	15	1,78
	20	G 3/4	-	93	18	60	55	48,0	71,5	60	29,0	64,0	41	14	15	1,72
	25	G1	-	115	18	70	65	57,5	87,5	65	31,0	69,0	50	14	15	2,65
NPT-Innengewinde ANSI/ASME B1.20.1-1983	4	1/8 - 27 NPT	-	69	7,0	36	30	34,5	46,5	30	15,0	32,5	19	7	12	0,37
	6	1/4 - 18 NPT	-	69	10,0	36	30	34,5	46,5	30	15,0	32,5	19	7	12	0,34
	10	3/8 - 18 NPT	-	73	10,3	45	40	36,5	54,0	35	14,5	38,5	24	8	13	0,57
	12	1/2 - 14 NPT	-	82	13,6	51	45	41,0	60,5	45	22,0	48,5	30	10	14	0,94
	20	3/4 - 14 NPT	-	93	14,1	60	55	48,0	71,5	60	29,0	64,0	41	14	15	1,75
	25	1 - 11 1/2 NPT	-	115	16,8	70	65	57,5	87,5	65	31,0	69,0	50	14	15	2,71

DN	PN	Artikel-Nummer	PN	Artikel-Nummer
4	500	200 481	500	200 581
6	500	200 482	500	200 582
8	500	200 483	500	200 583
10	500	200 484	500	200 584
12	500	200 485	500	200 585
16	400	200 486	400	200 586
20	400	200 487	400	200 587
25	400	200 488	400	200 588
4	500	200 489	500	200 589
6	500	200 490	500	200 590
8	500	200 491	500	200 591
10	500	200 492	500	200 592
12	500	200 493	500	200 593
16	400	200 494	400	200 594
20	400	200 495	400	200 595
25	400	200 496	400	200 596
4	500	200 497	500	200 597
6	500	200 498	500	200 598
10	500	200 499	500	200 599
12	500	200 500	500	200 530
16	400	200 541	400	200 531
20	400	200 542	400	200 532
25	400	200 543	400	200 533
4	500	200 544	500	200 534
6	500	200 545	500	200 535
10	500	200 546	500	200 536
12	500	200 547	500	200 537
20	400	200 548	400	200 538
25	400	200 549	400	200 539

Mehrwege-Kugelhähne mit schwimmender Kugel

3-Wege · Edelstahl · Gewindeanschluß · DN 4 - DN 25

NEU!

Geringere Baumaße!

Handhebel gehört zum Lieferumfang.

Handhebel: siehe Kapitel „Anbauteile, Zubehör“

✳ Druckbeaufschlagung nur gemäß „Technische Informationen“

Bitte Druckstufen der Rohrverschraubungen beachten.

Voll-PTFE-Ausführung, Stellantriebe und Sonderausführungen auf Anfrage

Edelstahl (1.4571 - o.a. Edelstähle)

alle Kugelhähne mit

Bodenbefestigung lieferbar

Auch mit den meisten anderen

Anschlüssen lieferbar.

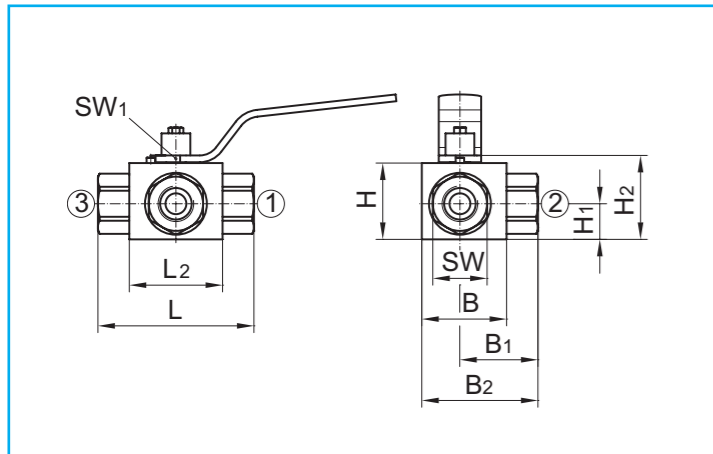
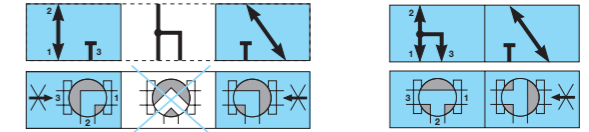
Änderungen vorbehalten

Maße in mm

Gewicht in kg

Druck in bar

Bohrung:	L	T
Gehäuse:	Edelstahl	Edelstahl
Schaltkugel:	Edelstahl	Edelstahl
Schaltwelle:	Edelstahl	Edelstahl
Schaltkugeldichtung:	PTFE Comp. 3	PTFE Comp. 3
Schaltwellendichtung:	FKM	FKM
Handhebel:	Edelstahl	Edelstahl
Anschlagscheibe:	Edelstahl	Edelstahl

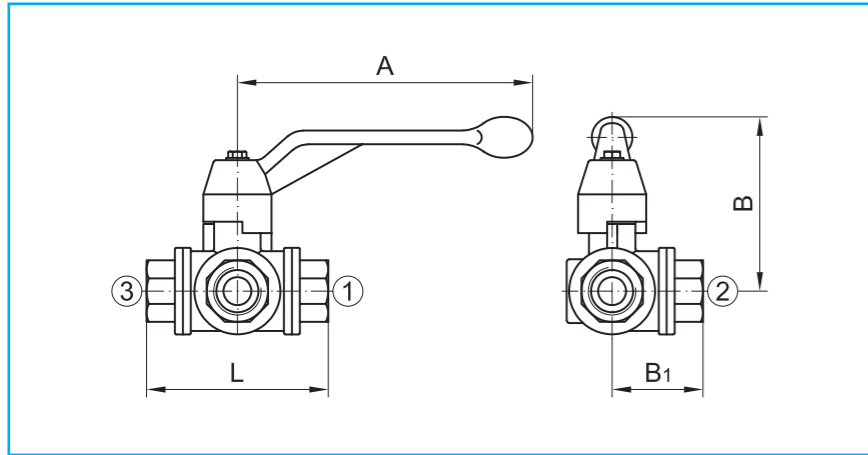


Anschluß	DN	Gewinde D	RA	L	L1	L2	B	B1	B2	H	H1	H2	SW	SW1	Handhebel Code	Gewicht
Für lötlöse Rohrverschraubung DIN 2353 leichte Reihe ISO 8434-1	4	M12 x 1,5	6	67	10	36	30	33,5	45,5	30	15,0	34,5	19	7	32	0,32
	6	M14 x 1,5	8	67	10	36	30	33,5	45,5	30	15,0	34,5	19	7	32	0,32
	8	M16 x 1,5	10	75	11	45	40	37,5	55,0	35	14,5	39,5	24	8	33	0,55
	10	M18 x 1,5	12	75	11	45	40	37,5	55,0	35	14,5	39,5	24	8	33	0,55
	12	M22 x 1,5	15	83	12	51	45	41,5	61,0	45	22,0	49,5	30	10	34	0,89
	16	M26 x 1,5	18	99	12	60	55	51,0	74,5	60	29,0	65,5	41	14	35	1,67
	20	M30 x 2	22	99	14	60	55	51,0	74,5	60	29,0	65,5	41	14	35	1,61
25	M36 x 2	28	108	14	70	65	54,0	84,0	65	31,0	70,5	50	14	35	2,27	
Für lötlöse Rohrverschraubung DIN 2353 schwere Reihe ISO 8434-1	4	M16 x 1,5	8	73	12	36	30	36,5	48,5	30	15,0	32,5	19	7	32	0,35
	6	M18 x 1,5	10	73	12	36	30	36,5	48,5	30	15,0	32,5	19	7	32	0,35
	8	M20 x 1,5	12	77	12	45	40	38,5	56,0	35	14,5	38,5	24	8	33	0,57
	10	M22 x 1,5	14	81	14	45	40	40,5	58,0	35	14,5	38,5	24	8	33	0,57
	12	M24 x 1,5	16	87	14	51	45	43,5	63,0	45	22,0	48,5	30	10	34	0,91
	16	M30 x 2	20	107	16	60	55	55,0	78,5	60	29,0	64,0	41	14	35	1,78
	20	M36 x 2	25	107	18	60	55	55,0	78,5	60	29,0	64,0	41	14	35	1,72
25	M42 x 2	30	120	20	70	65	60,0	90,0	65	31,0	69,0	50	14	35	2,44	
Rohrinnen-gewinde DIN EN ISO 228-1 (BSP female thread)	4	G 1/8	-	69	12	36	30	34,5	46,5	30	15,0	32,5	19	7	32	0,37
	6	G 1/4	-	69	12	36	30	34,5	46,5	30	15,0	32,5	19	7	32	0,34
	10	G 3/8	-	73	14	45	40	36,5	54,0	35	14,5	38,5	24	8	33	0,57
	12	G 1/2	-	82	15	51	45	41,0	60,5	45	22,0	48,5	30	10	34	0,94
	16	G 5/8	-	93	18	60	55	48,0	71,5	60	29,0	64,0	41	14	35	1,78
	20	G 3/4	-	93	18	60	55	48,0	71,5	60	29,0	64,0	41	14	35	1,72
25	G1	-	115	18	70	65	57,5	87,5	65	31,0	69,0	50	14	35	2,65	
NPT-Innen-gewinde ANSI/ASME B1.20.1-1983	4	1/8 - 27 NPT	-	69	7,0	36	30	34,5	46,5	30	15,0	32,5	19	7	32	0,37
	6	1/4 - 18 NPT	-	69	10,0	36	30	34,5	46,5	30	15,0	32,5	19	7	32	0,34
	10	3/8 - 18 NPT	-	73	10,3	45	40	36,5	54,0	35	14,5	38,5	24	8	33	0,57
	12	1/2 - 14 NPT	-	82	13,6	51	45	41,0	60,5	45	22,0	48,5	30	10	34	0,94
	20	3/4 - 14 NPT	-	93	14,1	60	55	48,0	71,5	60	29,0	64,0	41	14	35	1,75
	25	1 - 11 1/2 NPT	-	115	16,8	70	65	57,5	87,5	65	31,0	69,0	50	14	35	2,71

DN	PN	Artikel-Nummer	PN	Artikel-Nummer
4	315	200 643	315	200 695
6	315	200 644	315	200 696
8	315	200 645	315	200 697
10	315	200 646	315	200 698
12	315	200 647	315	200 699
16	250	200 648	250	200 700
20	250	200 649	250	200 701
25	250	200 650	250	200 702
4	315	200 651	315	200 703
6	315	200 652	315	200 704
8	315	200 653	315	200 705
10	315	200 654	315	200 706
12	315	200 655	315	200 707
16	250	200 656	250	200 708
20	250	200 657	250	200 709
25	250	200 658	250	200 710
4	315	200 659	315	200 711
6	315	200 660	315	200 712
10	315	200 661	315	200 713
12	315	200 662	315	200 714
16	250	200 663	250	200 715
20	250	200 664	250	200 716
25	250	200 665	250	200 717
4	315	200 666	315	200 718
6	315	200 667	315	200 719
10	315	200 668	315	200 720
12	315	200 669	315	200 721
20	250	200 670	250	200 722
25	250	200 671	250	200 723

Mehrwege-Kugelhähne mit schwimmender Kugel

3-Wege · Messing · Gewindeanschluß · DN 6 - DN 80



Handhebel gehört zum Lieferumfang

✳ Druckbeaufschlagung nur gemäß „Technische Informationen“

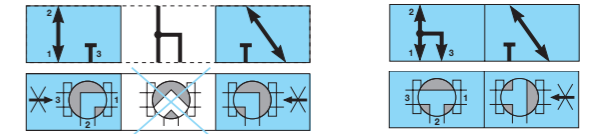
Stellantriebe und Sonderausführungen auf Anfrage

Änderungen vorbehalten

Maße in mm

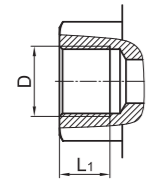
Gewicht in kg

Druck in bar



Bohrung:	L	T
Schaltweg:	90°	90°
Gehäuse:	Messing	Messing
Schaltkugel:	Messing, hartverchromt	Messing, hartverchromt
Schaltwelle:	Messing	Messing
Schaltkugeldichtung:	PTFE	PTFE
Schaltwellendichtung:	PTFE	PTFE

Anschluß	DN/LW	Gewinde D	L	L ₁	A	B	B ₁	Gewicht
Whitworth Rohrgewinde DIN EN 10226-1	6/10	Rp 1/4	71	13	130	85	35,5	0,7
	10/13	Rp 3/8	71	13	130	85	35,5	0,7
	15/13	Rp 1/2	80	13	130	85	40,0	0,7
	20/18	Rp 3/4	96	15	160	98	48,0	1,1
	25/23	Rp 1	113	17	160	102	56,5	1,7
	32/29	Rp 1 1/4	130	19	195	121	65,0	2,6
	40/35	Rp 1 1/2	147	22	195	125	73,5	3,7
	50/44	Rp 2	169	27	235	141	84,5	5,8
80/44	Rp 3	202	35	235	141	101,0	7,0	

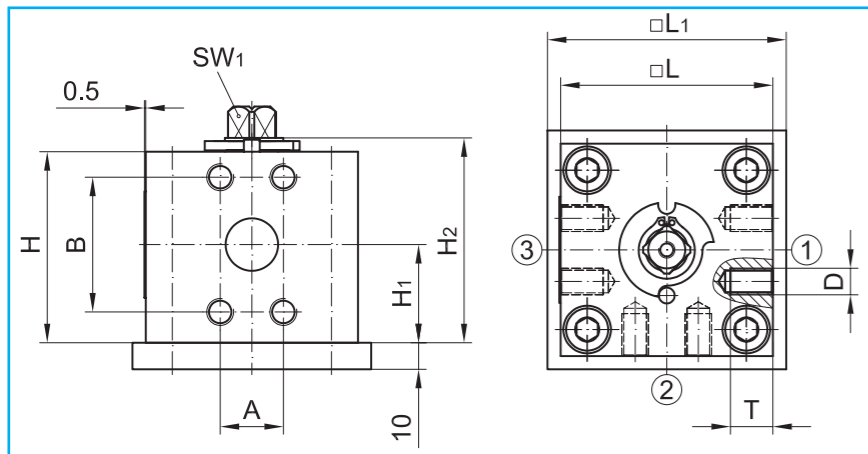


DN/LW	PN	Artikel-Nummer	PN	Artikel-Nummer
6/10	40	201 501	40	201 551
10/13	40	201 502	40	201 552
15/13	40	201 503	40	201 553
20/18	40	201 504	40	201 554
25/23	25	201 505	25	201 555
32/29	16	201 506	16	201 556
40/35	16	201 507	16	201 557
50/44	16	201 508	16	201 558
80/44	16	201 509	16	201 559



Mehrwege-Kugelhähne mit schwimmender Kugel

3-Wege · Stahl · ISO 6162 (SAE) · DN 19 - DN 32



Handhebel auf Kundenwunsch lieferbar: siehe Kapitel „Anbauteile, Zubehör“

✦ Druckbeaufschlagung nur gemäß „Technische Informationen“

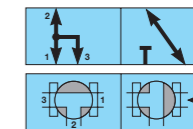
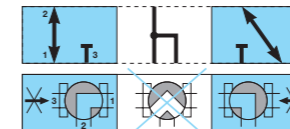
Stellantriebe und Sonderausführungen auf Anfrage

Änderungen vorbehalten

Maße in mm

Gewicht in kg

Druck in bar



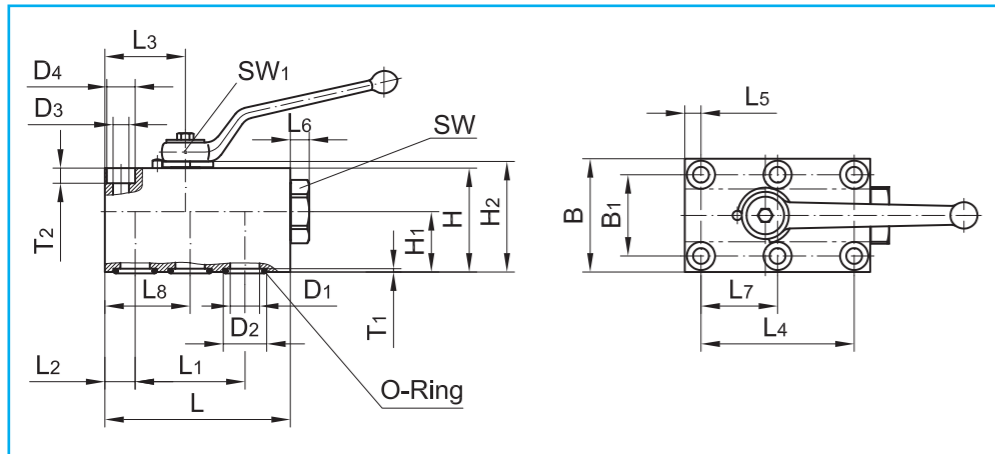
	L	L	T	T
Bohrung:	L	L	T	T
Schaltweg:	90°	90°	90°	90°
Gehäuse:	Stahl, verzinkt	Stahl, verzinkt	Stahl, verzinkt	Stahl, verzinkt
Schaltkugel:	Stahl, hartverchromt	Stahl, hartverchromt	Stahl, hartverchromt	Stahl, hartverchromt
Schaltwelle:	Stahl, verzinkt	Stahl, verzinkt	Stahl, verzinkt	Stahl, verzinkt
Schaltkugeldichtung:	POM	POM	POM	POM
Schaltwellendichtung:	NBR	FKM	NBR	FKM

Anschluß	DN	Flansch-Größe (Zoll)	D	T	A	B	L	L1	H	H1	H2	SW1	Gewicht	DN	PN		PN		PN		PN	
															Artikel-Nummer	Artikel-Nummer	Artikel-Nummer	Artikel-Nummer	Artikel-Nummer	Artikel-Nummer		
ISO 6162-2	19	3/4	M10	21	23,8	50,8	80	90	72	37	77,5	14	4,0	19	400	204 301	400	204 306	400	204 311	400	204 316
	25	1	M12	23	27,8	57,2	90	100	80	40	85,5	14	5,5	25	400	204 302	400	204 307	400	204 312	400	204 317
	32	1 1/4	M12	24	31,8	66,6	100	110	100	50	106,0	17	8,0	32	400	204 304	400	204 309	400	204 314	400	204 319
	19	3/4	3/8 - 16 UNC	24	23,8	50,8	80	90	72	37	77,5	14	4,0	20	400	204 321	400	204 326	400	204 331	400	204 336
	25	1	7/16 - 14 UNC	27	27,8	57,2	90	100	80	40	85,5	14	5,5	25	400	204 322	400	204 327	400	204 332	400	204 337
	32	1 1/4	1/2 - 13 UNC	28	31,8	66,7	100	110	100	50	106,0	17	8,0	32	400	204 323	400	204 328	400	204 333	400	204 338



Mehrwege-Kugelhähne mit schwimmender Kugel

3-Wege · Stahl · Blockaufbau · DN 6 - DN 65



Handhebel gehört zum Lieferumfang.

Handhebel: siehe Kapitel „Anbauteile, Zubehör“

✳ Druckbeaufschlagung nur gemäß „Technische Informationen“

Stellantriebe und Sonderausführungen auf Anfrage

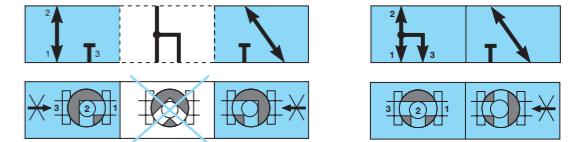
Änderungen vorbehalten

*) DN 40 - DN 65: GGG

Maße in mm

Gewicht in kg

Druck in bar



Bohrung:	L	T
Schaltweg:	90°	90°
Gehäuse*:	Stahl, brüniert	Stahl, brüniert
Schaltkugel:	Stahl, hartverchromt	Stahl, hartverchromt
Schaltwelle:	Stahl, verzinkt	Stahl, verzinkt
Gehäusedichtung:	NBR	NBR
Schaltkugeldichtung:	POM	POM
Schaltwellendichtung:	NBR	NBR

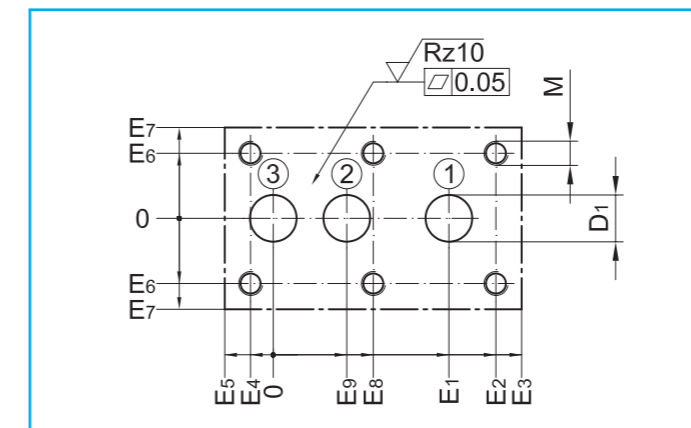
Anschluß	DN	L	L1	L2	L3	L4	L5	L6	L7	L8	B	B1	H	H1	H2	T1	T2
Gehäuse-Flansch mit O-Ring-Abdichtung	6	59	35	8,5	23,5	35	8,5	4,5	17,5	26,0	40	27	35	20,0	37,5	1,8	6,8
	10	73	44	10,0	29,0	55	7,5	7,0	27,5	29,0	55	40	45	24,5	48,5	1,8	8,0
	12	98	58	16,0	42,5	83	7,5	10,0	41,5	42,5	60	45	55	32,0	58,5	1,8	8,0
	20	117	69	20,0	52,0	97	10,0	12,0	48,5	52,0	70	51	70	39,0	74,0	2,7	11,0
	25	138	81	24,0	62,0	115	10,0	7,0	57,5	62,0	80	60	80	46,0	84,0	2,7	11,0
	32	165	96	29,0	75,0	136	12,0	11,0	68,0	75,0	100	78	100	56,6	104,5	2,7	12,0
	40	175	112	28,5	84,5	112	28,5	25,0	56,0	84,5	130	95	100	52,6	104,5	2,7	17,5
	50	215	136	38,0	106,0	136	38,0	25,0	68,0	106,0	150	112	110	55,1	114,5	2,7	20,0
	65	320	190	55,0	150,0	210	45,0	59,0	105,0	150,0	235	185	180	80,0	185,0	2,8	25,5

DN	D1	D2	D3	D4	SW	SW1	Handhebel Code	Gewicht	für Zylinderschrauben DIN EN ISO 4762 (DIN 912)	PN	Artikel-Nummer	PN	Artikel-Nummer
6	6,0	12,0	6,4	11	24	7	12	0,58	M6 - 10,9	500	206 101	500	206 121
10	9,5	15,0	8,4	-	32	8	13	1,15	M8 - 10,9	500	206 102	500	206 122
12	12,5	25,0	8,4	-	36	10	14	2,11	M8 - 12,9	500	206 103	500	206 123
20	20,0	30,0	10,5	17	-	14	15	4,00	M10 - 12,9	400	206 104	400	206 124
25	24,0	35,0	10,5	17	50	14	15	5,58	M10 - 12,9	400	206 105	400	206 125
32	32,0	40,0	13,0	19	70	17	21	11,14	M12 - 12,9	400	206 106	400	206 126
40	38,0	48,5	17,0	26	-	17	21	15,19	M16 - 12,9	400	206 107	400	206 127
50	48,0	55,5	21,0	33	-	17	22	22,67	M20 - 12,9	400	206 108	400	206 128
65	62,0	79,0	26,0	40	-	17	22	101,50	M24 - 12,9	400	206 131	400	206 132

DN	D1	E1	E2	E3	E4	E5	E6	E7	E8	E9	M	O-Ring
6	6,0	35	35,0	50,5	0,0	8,5	13,5	20,0	17,5	17,5	M 6	7,50 x 2,50
10	9,5	44	52,5	63,0	2,5	10,0	20,0	27,5	25,0	19,0	M 8	10,50 x 2,50
12	15,5	58	74,5	82,0	8,5	16,0	22,5	30,0	33,0	26,5	M 8	20,50 x 2,50
20	20,0	69	87,0	97,0	10,0	20,0	25,5	35,0	38,5	32,0	M10	23,50 x 3,50
25	24,0	81	101,0	114,0	14,0	24,0	30,0	40,0	43,5	38,0	M10	28,50 x 3,50
32	32,0	96	119,0	136,0	17,0	29,0	39,0	50,0	51,0	46,0	M12	33,50 x 3,50
40	38,0	112	112,0	146,5	0,0	28,5	47,5	65,0	56,0	56,0	M16	42,00 x 3,50
50	48,0	136	136,0	177,0	0,0	38,0	56,0	75,0	68,0	68,0	M20	49,00 x 3,50
65	62,0	190	200,0	265,0	10,0	55,0	92,5	117,5	95,0	95,0	M24	72,66 x 3,53

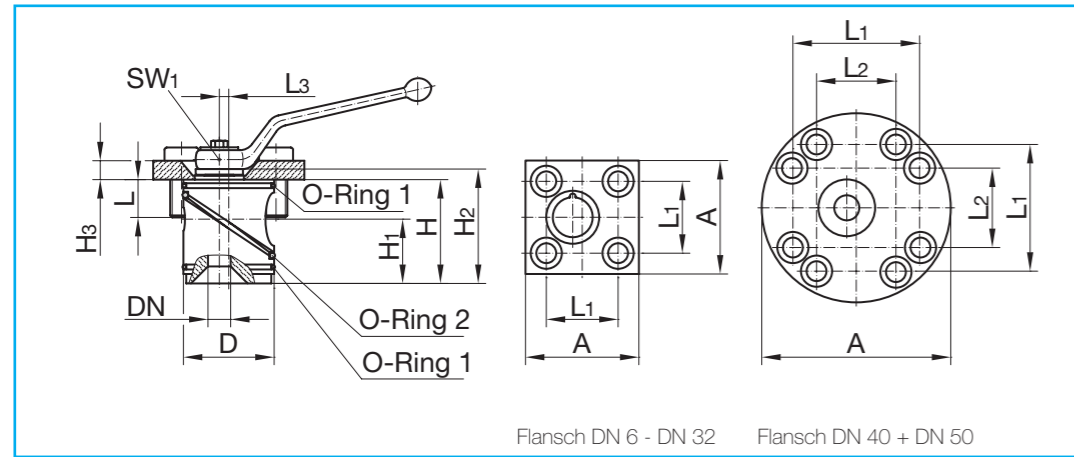
Allgemeintoleranzen
DIN ISO 2768
Oberflächen
DIN EN ISO 4287

Blockbohrbild



Mehrwege-Kugelhähne mit schwimmender Kugel

3-Wege · Stahl · Blockeinbau als Cartridge · DN 6 - DN 50



Handhebel und Befestigungsschrauben gehören zum Lieferumfang.

Handhebel: siehe Kapitel „Anbauteile, Zubehör“

✳ Druckbeaufschlagung nur gemäß „Technische Informationen“

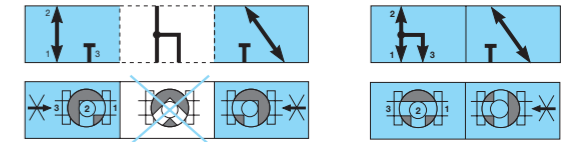
Stellantriebe und Sonderausführungen auf Anfrage

Änderungen vorbehalten

Maße in mm

Gewicht in kg

Druck in bar

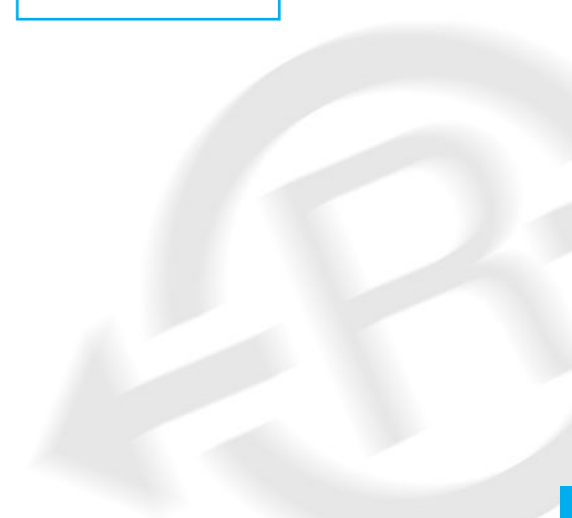
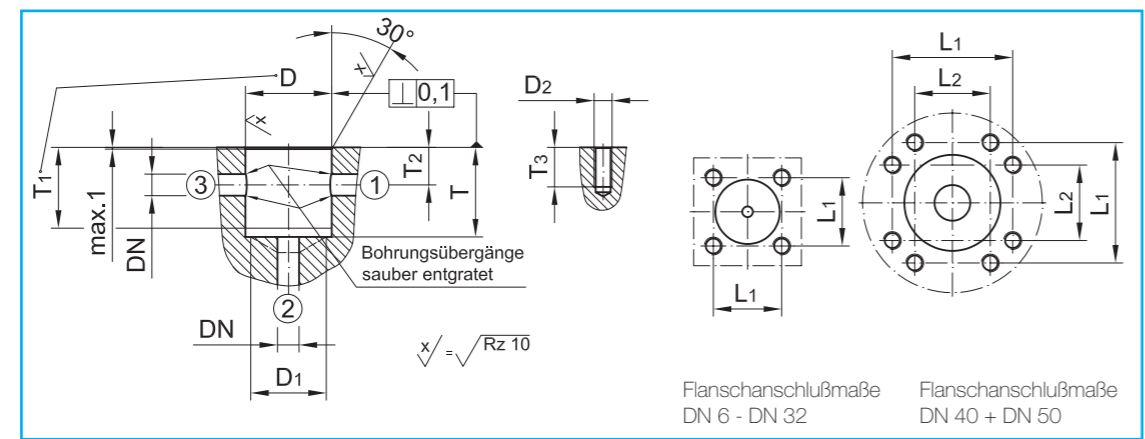


Bohrung:	L	T
Schaltweg:	90°	90°
Gehäuse:	Stahl, brüniert	Stahl, brüniert
Schaltkugel:	Stahl, hartverchromt	Stahl, hartverchromt
Schaltwelle:	Stahl, verzinkt	Stahl, verzinkt
Gehäusedichtung:	NBR	NBR
Schaltkugeldichtung:	POM	POM
Schaltwellendichtung:	NBR	NBR

Anschluß	DN	D	H	H ₁	H ₂	H ₃	L	L ₁	L ₂	L ₃	SW ₁	A	Handhebel Code	DN	O-Ring 1	O-Ring 2	Gewicht	Zylinderschrauben DIN EN ISO 4762 (DIN 912)	PN	Artikel-Nummer	PN	Artikel-Nummer
Block-Aufnahmebohrung	6	36	39,9	26,3	45,8	8	20	38	-	5,0	7	60	12	6	31,00 x 1,50	32,00 x 3,00	0,59	M10 x 25-8.8	500	107 031	500	107 041
	10	45	50,9	32,5	55,8	10	20	50	-	5,0	8	80	13	10	40,00 x 2,00	42,00 x 3,00	1,15	M12 x 25-8.8	500	107 032	500	107 042
	12	48	54,9	34,0	61,5	10	20	50	-	5,0	10	80	14	12	43,00 x 2,00	46,00 x 3,00	1,29	M12 x 25-8.8	400	107 033	400	107 043
	16	54	58,9	36,0	64,5	10	20	60	-	5,5	10	90	14	16	49,00 x 2,00	50,39 x 3,53	1,59	M12 x 25-8.8	315	107 034	315	107 044
	20	63	72,9	44,0	82,5	18	25	70	-	7,0	14	100	15	20	55,20 x 3,00	61,00 x 3,50	3,04	M16 x 35-8.8	315	107 035	315	107 045
	25	70	78,9	47,0	89,0	18	25	70	-	7,0	14	100	15	25	63,00 x 3,00	67,00 x 4,00	3,31	M16 x 35-8.8	315	107 036	315	107 046
	32	92	100,0	57,5	132,5	35	30	100	-	10,0	17	140	21	32	82,14 x 3,53	92,00 x 5,00	9,26	M20 x 50-8.8	315	107 037	315	107 047
	40	107	116,0	66,0	150,5	35	30	134	84	10,0	17	200	21	40	98,02 x 3,53	108,00 x 6,00	14,77	M20 x 50-8.8	315	107 038	315	107 048
	50	126	130,0	73,0	165,0	35	30	152	96	11,6	17	230	22	50	117,07 x 3,53	124,00 x 6,00	20,60	M20 x 50-8.8	315	107 039	315	107 049

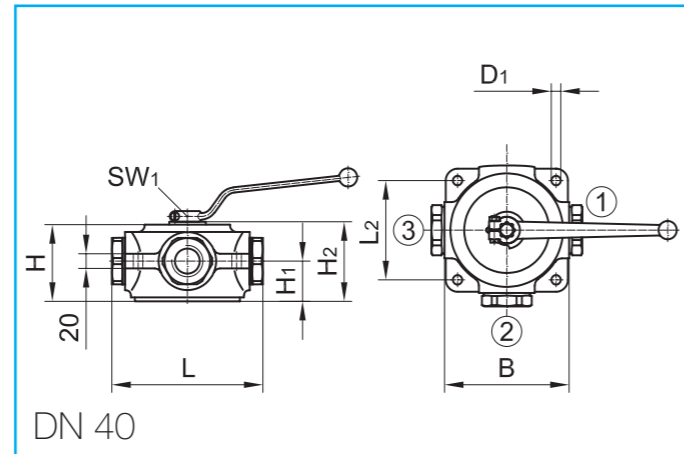
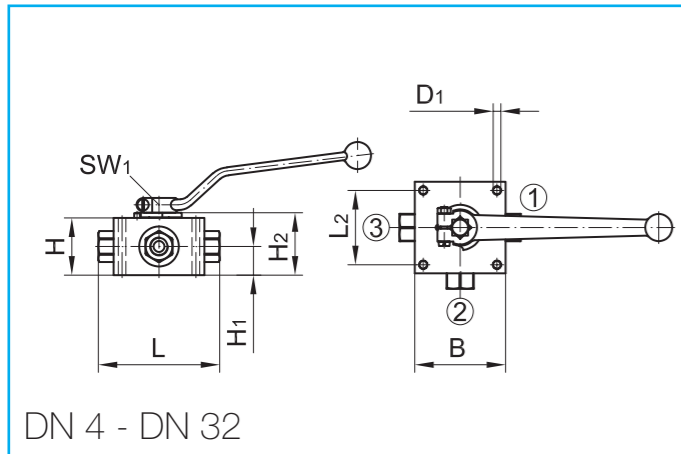
Allgemeintoleranzen DIN ISO 2768 Oberflächen DIN EN ISO 4287	DN	D H9	D ₁ max.	D ₂	L ₁ ±0,2	L ₂ ±0,2	T +0,1	T ₁ +0,2	T ₂ +0,1	T ₃ min.	Montage-Werkzeug	
											DN	Artikel-Nummer
	6	36	31	M10	38	-	40	38	13,6	22	6	107 051
	10	45	39	M12	50	-	51	47	18,4	22	10	107 052
	12	48	42	M12	50	-	55	50	20,9	22	12	107 053
	16	54	47	M12	60	-	59	54	22,9	22	16	107 054
	20	63	55	M16	70	-	73	69	28,9	28	20	107 055
	25	70	62	M16	70	-	79	74	31,9	28	25	107 056
	32	92	80	M20	100	-	100	96	42,5	33	32	107 057
	40	107	95	M20	134	84	116	111	50,0	33	40	107 058
	50	126	115	M20	152	96	130	125	57,0	33	50	107 059

Blockbohrbild



Mehrwege-Kugelhähne mit geführter Kugelschaltwelle

3-Wege · Stahl · Gewindeanschluß · DN 4 - DN 40



Handhebel gehört zum Lieferumfang.

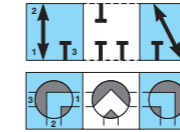
Handhebel: siehe Kapitel „Anbauteile, Zubehör“

weitere Bohrungsvarianten: siehe Seite „Standard- und Sonderschaltbilder“

Bitte Druckstufen der Rohrverschraubungen beachten.

*) bis 100 bar von Hand schaltbar

**) DN 40: GGG



Stellantriebe und Sonderausführungen auf Anfrage

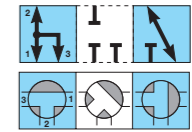
Auch mit den meisten anderen Anschlüssen lieferbar.

Änderungen vorbehalten

Maße in mm

Gewicht in kg

Druck in bar



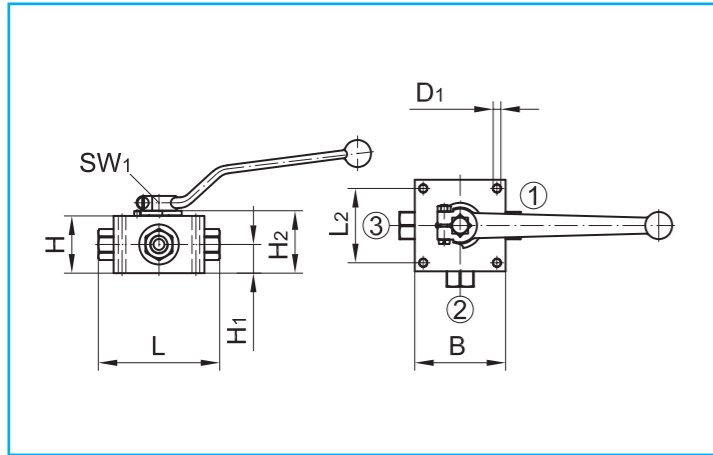
	L	L	T	T
Bohrung:	L	L	T	T
Schaltweg:	90°	90°	90°	90°
Gehäuse**:	Stahl, brüniert	Stahl, brüniert	Stahl, brüniert	Stahl, brüniert
Kugelschaltwelle:	Stahl, hartverchromt	Stahl, hartverchromt	Stahl, hartverchromt	Stahl, hartverchromt
Kugeldichtung:	POM	PTFE	POM	PTFE
Wellendichtung:	NBR	FKM	NBR	FKM

Anschluß	DN	Gewinde D	RA	L	L1	L2	B	H	H1	H2	D1	SW	SW1	Hand- hebel Code	Gewicht
Für lötlöse Rohrverschraubung DIN 2353 leichte Reihe ISO 8434-1	4	M12 x 1,5	6	100	10	55	70	40	20,0	44,5	6,7	19	12	7	1,58
	6	M14 x 1,5	8	100	10	55	70	40	20,0	44,5	6,7	19	12	7	1,57
	8	M16 x 1,5	10	109	11	65	80	50	25,0	54,5	6,7	24	14	8	2,50
	10	M18 x 1,5	12	109	11	65	80	50	25,0	54,5	6,7	24	14	8	2,50
	12	M22 x 1,5	15	130	12	80	100	55	27,5	59,5	8,4	30	14	8	4,16
	16/12	M26 x 1,5	18	136	12	80	100	55	27,5	59,5	8,4	30	14	8	4,26
	20	M30 x 2	22	138	14	85	100	75	40,0	79,5	8,4	41	19	10	5,71
	25	M36 x 2	28	157	14	105	120	81	43,5	85,5	10,5	50	19	10	8,60
	32	M45 x 2	35	210	16	106	Ø180	100	50,0	104,5	10,5	60	19	10	17,10
	40	M52 x 2	42	256	16	150	190	116	61,0	120,5	14,5	75	19	10	20,84
Für lötlöse Rohrverschraubung DIN 2353 schwere Reihe ISO 8434-1	4	M16 x 1,5	8	106	12	55	70	40	20,0	44,5	6,7	19	12	7	1,61
	6	M18 x 1,5	10	106	12	55	70	40	20,0	44,5	6,7	19	12	7	1,61
	8	M20 x 1,5	12	111	12	65	80	50	25,0	54,5	6,7	24	14	8	2,52
	10	M22 x 1,5	14	115	14	65	80	50	25,0	54,5	6,7	24	14	8	2,53
	12	M24 x 1,5	16	134	14	80	100	55	27,5	59,5	8,4	30	14	8	4,15
	16/12	M30 x 2	20	144	16	80	100	55	27,5	59,5	8,4	36	14	8	4,32
	20	M36 x 2	25	146	18	85	100	75	40,0	79,5	8,4	41	19	10	5,82
	25	M42 x 2	30	169	20	105	120	81	43,5	85,5	10,5	50	19	10	8,73
	32	M52 x 2	38	222	22	106	Ø180	100	50,0	104,5	10,5	60	19	10	17,40
	Rohrinnengewinde DIN EN ISO 228-1 (BSP female thread)	4	G 1/8	-	102	12	55	70	40	20,0	44,5	6,7	19	12	7
6		G 1/4	-	102	12	55	70	40	20,0	44,5	6,7	19	12	7	1,60
10		G 3/8	-	107	14	65	80	50	25,0	54,5	6,7	24	14	8	2,51
12		G 1/2	-	129	15	80	100	55	27,5	59,5	8,4	30	14	8	4,20
16/12		G 5/8	-	146	18	80	100	55	27,5	59,5	8,4	36	14	8	4,31
20		G 3/4	-	132	18	85	100	75	40,0	79,5	8,4	41	19	10	5,82
25		G1	-	162	20	105	120	81	43,5	85,5	10,5	50	19	10	8,95
32		G1 1/4	-	188	20	106	Ø180	100	50,0	104,5	10,5	60	19	10	16,61
40		G1 1/2	-	224	25	150	190	116	61,0	120,5	14,5	75	19	10	20,30
NPT-Innen- gewinde ANSI/ASME B1.20.1-1983		4	1/8 - 27 NPT	-	102	6,9	55	70	40	20,0	44,5	6,7	19	12	7
	6	1/4 - 18 NPT	-	102	10,0	55	70	40	20,0	44,5	6,7	19	12	7	1,60
	10	3/8 - 18 NPT	-	107	10,3	65	80	50	25,0	54,5	6,7	24	14	8	2,51
	12	1/2 - 14 NPT	-	129	13,6	80	100	55	27,5	59,5	8,4	30	14	8	4,20
	20	3/4 - 14 NPT	-	132	14,1	85	100	75	40,0	79,5	8,4	41	19	10	5,82
	25	1 - 11 1/2 NPT	-	162	16,8	105	120	81	43,5	85,5	10,5	50	19	10	8,95
	32	1 1/4 - 11 1/2 NPT	-	188	17,3	106	Ø180	100	50,0	104,5	10,5	60	19	10	16,61
	40	1 1/2 - 11 1/2 NPT	-	224	17,3	150	190	116	61,0	120,5	14,5	75	19	10	20,30

DN	PN	Artikel- Nummer	PN	Artikel- Nummer	PN	Artikel- Nummer	PN	Artikel- Nummer
4	500	202 001	100	202 026	500	202 051	100	202 076
6	500	202 002	100	202 027	500	202 052	100	202 077
8	500	202 003	100	202 028	500	202 053	100	202 078
10	500	202 004	100	202 029	500	202 054	100	202 079
12	500	202 005	100	202 030	500	202 055	100	202 080
16/12	500	202 006	100	202 031	500	202 056	100	202 081
20	315	202 901	100	202 902	315	202 903	100	202 904
25	315	202 921	100	202 922	315	202 923	100	202 924
32	315*	202 253	100	202 278	315*	202 303	100	202 328
40	100	202 940	100	202 955	100	202 970	100	202 985
4	500	202 007	100	202 032	500	202 057	100	202 082
6	500	202 008	100	202 033	500	202 058	100	202 083
8	500	202 009	100	202 034	500	202 059	100	202 084
10	500	202 010	100	202 035	500	202 060	100	202 085
12	500	202 011	100	202 036	500	202 061	100	202 086
16/12	500	202 012	100	202 037	500	202 062	100	202 087
20	315	202 905	100	202 906	315	202 907	100	202 908
25	315	202 925	100	202 926	315	202 927	100	202 928
32	315*	202 257	100	202 282	315*	202 307	100	202 332
4	500	202 013	100	202 038	500	202 063	100	202 088
6	500	202 014	100	202 039	500	202 064	100	202 089
10	500	202 015	100	202 040	500	202 065	100	202 090
12	500	202 016	100	202 041	500	202 066	100	202 091
16/12	500	202 017	100	202 042	500	202 067	100	202 092
20	315	202 909	100	202 910	315	202 911	100	202 912
25	315	202 929	100	202 930	315	202 931	100	202 932
32	315*	202 260	100	202 285	315*	202 310	100	202 335
40	100	202 947	100	202 962	100	202 977	100	202 992
4	500	202 018	100	202 043	500	202 068	100	202 093
6	500	202 019	100	202 044	500	202 069	100	202 094
10	500	202 020	100	202 045	500	202 070	100	202 095
12	500	202 021	100	202 046	500	202 071	100	202 096
20	315	202 913	100	202 914	315	202 915	100	202 916
25	315	202 933	100	202 934	315	202 935	100	202 936
32	315*	202 264	100	202 289	315*	202 314	100	202 339
40	100	202 951	100	202 966	100	202 981	100	202 996

Mehrwege-Kugelhähne mit geführter Kugelschaltwelle

3-Wege · Edelstahl · Gewindeanschluß · DN 4 - DN 32



Handhebel gehört zum Lieferumfang.

Handhebel: siehe Kapitel „Anbauteile, Zubehör“

weitere Bohrungsvarianten: siehe Seite „Standard- und Sonderschaltbilder“

Edelstahl (1.4571 - o.a. Edelstähle)

Stellantriebe und Sonderausführungen auf Anfrage

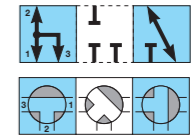
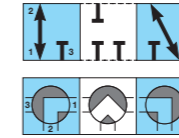
Auch mit den meisten anderen Anschlüssen lieferbar.

Änderungen vorbehalten

Maße in mm

Gewicht in kg

Druck in bar

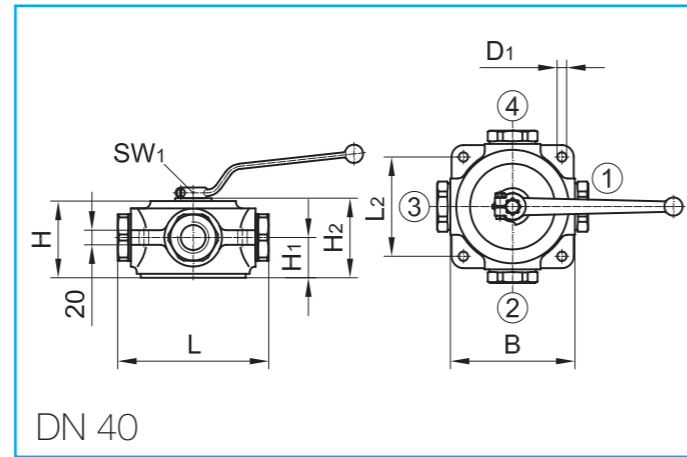
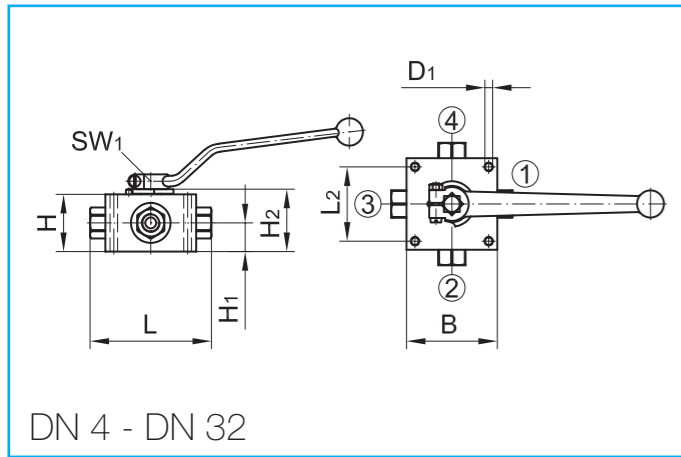


Bohrung:	L	L	T	T
Schaltweg:	90°	90°	90°	90°
Gehäuse:	Edelstahl	Edelstahl	Edelstahl	Edelstahl
Kugelschaltwelle:	Edelstahl	Edelstahl	Edelstahl	Edelstahl
Kugeldichtung:	PTFE	PTFE	PTFE	PTFE
Wellendichtung:	FKM	FFKM	FKM	FFKM

Anschluß	DN	Gewinde D	RA	L	L1	L2	B	H	H1	H2	D1	SW	SW1	Handhebel Code	Gewicht	DN	PN	Artikel-Nummer	PN	Artikel-Nummer	PN	Artikel-Nummer	PN	Artikel-Nummer
Für lötlöse Rohrverschraubung DIN 2353 leichte Reihe ISO 8434-1	4	M12 x 1,5	6	100	10	55	70	40	20,0	44,5	6,7	19	12	7	1,58	4	100	202 501	100	202 526	100	202 551	100	202 576
	6	M14 x 1,5	8	100	10	55	70	40	20,0	44,5	6,7	19	12	7	1,57	6	100	202 502	100	202 527	100	202 552	100	202 577
	8	M16 x 1,5	10	109	11	65	80	50	25,0	54,5	6,7	24	14	8	2,50	8	100	202 503	100	202 528	100	202 553	100	202 578
	10	M18 x 1,5	12	109	11	65	80	50	25,0	54,5	6,7	24	14	8	2,50	10	100	202 504	100	202 529	100	202 554	100	202 579
	12	M22 x 1,5	15	130	12	80	100	55	27,5	59,5	8,4	30	14	8	4,16	12	100	202 505	100	202 530	100	202 555	100	202 580
	16/12	M26 x 1,5	18	136	12	80	100	55	27,5	59,5	8,4	30	14	8	4,26	16/12	100	202 506	100	202 531	100	202 556	100	202 581
	20	M30 x 2	22	138	14	85	100	75	40,0	79,5	8,4	41	19	10	5,71	20	100	202 751	100	202 776	100	202 801	100	202 826
	25	M36 x 2	28	157	14	105	120	81	43,5	85,5	10,5	50	19	10	8,60	25	100	202 752	100	202 777	100	202 802	100	202 827
	32	M45 x 2	35	210	16	106	Ø180	100	50,0	104,5	10,5	60	19	10	17,10	32	100	202 753	100	202 778	100	202 803	100	202 828
	Für lötlöse Rohrverschraubung DIN 2353 schwere Reihe ISO 8434-1	4	M16 x 1,5	8	106	12	55	70	40	20,0	44,5	6,7	19	12	7	1,61	4	100	202 507	100	202 532	100	202 557	100
6		M18 x 1,5	10	106	12	55	70	40	20,0	44,5	6,7	19	12	7	1,61	6	100	202 508	100	202 533	100	202 558	100	202 583
8		M20 x 1,5	12	111	12	65	80	50	25,0	54,5	6,7	24	14	8	2,52	8	100	202 509	100	202 534	100	202 559	100	202 584
10		M22 x 1,5	14	115	14	65	80	50	25,0	54,5	6,7	24	14	8	2,53	10	100	202 510	100	202 535	100	202 560	100	202 585
12		M24 x 1,5	16	134	14	80	100	55	27,5	59,5	8,4	30	14	8	4,15	12	100	202 511	100	202 536	100	202 561	100	202 586
16/12		M30 x 2	20	144	16	80	100	55	27,5	59,5	8,4	36	14	8	4,32	16/12	100	202 512	100	202 537	100	202 562	100	202 587
20		M36 x 2	25	146	18	85	100	75	40,0	79,5	8,4	41	19	10	5,82	20	100	202 755	100	202 780	100	202 805	100	202 830
25		M42 x 2	30	169	20	105	120	81	43,5	85,5	10,5	50	19	10	8,73	25	100	202 756	100	202 781	100	202 806	100	202 831
32		M52 x 2	38	222	22	106	Ø180	100	50,0	104,5	10,5	60	19	10	17,40	32	100	202 757	100	202 782	100	202 807	100	202 832
Rohrinnengewinde DIN EN ISO 228-1 (BSP female thread)		4	G 1/8	-	102	12	55	70	40	20,0	44,5	6,7	19	12	7	1,63	4	100	202 513	100	202 538	100	202 563	100
	6	G 1/4	-	102	12	55	70	40	20,0	44,5	6,7	19	12	7	1,60	6	100	202 514	100	202 539	100	202 564	100	202 589
	10	G 3/8	-	107	14	65	80	50	25,0	54,5	6,7	24	14	8	2,51	10	100	202 515	100	202 540	100	202 565	100	202 590
	12	G 1/2	-	129	15	80	100	55	27,5	59,5	8,4	30	14	8	4,20	12	100	202 516	100	202 541	100	202 566	100	202 591
	16/12	G 5/8	-	146	18	80	100	55	27,5	59,5	8,4	36	14	8	4,31	16/12	100	202 517	100	202 542	100	202 567	100	202 592
	20	G 3/4	-	132	18	85	100	75	40,0	79,5	8,4	41	19	10	5,82	20	100	202 758	100	202 783	100	202 808	100	202 833
	25	G1	-	162	20	105	120	81	43,5	85,5	10,5	50	19	10	8,95	25	100	202 759	100	202 784	100	202 809	100	202 834
NPT-Innengewinde ANSI/ASME B1.20.1-1983	4	1/8 - 27 NPT	-	102	6,9	55	70	40	20,0	44,5	6,7	19	12	7	1,63	4	100	202 518	100	202 543	100	202 568	100	202 593
	6	1/4 - 18 NPT	-	102	10,0	55	70	40	20,0	44,5	6,7	19	12	7	1,60	6	100	202 519	100	202 544	100	202 569	100	202 594
	10	3/8 - 18 NPT	-	107	10,3	65	80	50	25,0	54,5	6,7	24	14	8	2,51	10	100	202 520	100	202 545	100	202 570	100	202 595
	12	1/2 - 14 NPT	-	129	13,6	80	100	55	27,5	59,5	8,4	30	14	8	4,20	12	100	202 521	100	202 546	100	202 571	100	202 596
	20	3/4 - 14 NPT	-	132	14,1	85	100	75	40,0	79,5	8,4	41	19	10	5,82	20	100	202 762	100	202 787	100	202 812	100	202 837
	25	1 - 11 1/2 NPT	-	162	16,8	105	120	81	43,5	85,5	10,5	50	19	10	8,95	25	100	202 763	100	202 788	100	202 813	100	202 838
	32	1 1/4 - 11 1/2 NPT	-	188	17,3	106	Ø180	100	50,0	104,5	10,5	60	19	10	16,61	32	100	202 764	100	202 789	100	202 814	100	202 839

Mehrwege-Kugelhähne mit geführter Kugelschaltwelle

4-Wege · Stahl · Gewindeanschluß · DN 4 - DN 40



Handhebel gehört zum Lieferumfang.

Handhebel: siehe Kapitel „Anbauteile, Zubehör“

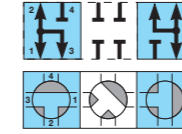
weitere Bohrungsvarianten: siehe Seite „Standard- und Sonderschaltbilder“

Bitte Druckstufen der Rohrverschraubungen beachten.

*) bis 100 bar von Hand schaltbar

**) DN 32 + DN 40: Stahl, hartverchromt

**) DN 40: GGG



Stellantriebe und Sonderausführungen auf Anfrage

Auch mit den meisten anderen Anschlüssen lieferbar.

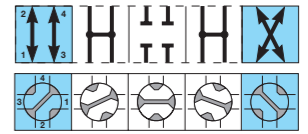
Änderungen vorbehalten

Maße in mm

Gewicht in kg

Druck in bar

(reduzierter Durchgang)

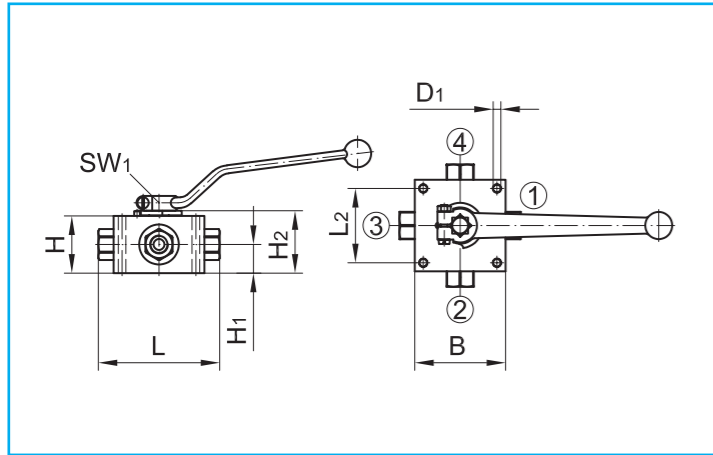


	T	T	Doppel-L	Doppel-L
Bohrung:	T	T	Doppel-L	Doppel-L
Schaltweg:	90°	90°	90°	90°
Gehäuse**):	Stahl, brüniert	Stahl, brüniert	Stahl, brüniert	Stahl, brüniert
Kugelschaltwelle**):	Stahl, hartverchromt	Stahl, hartverchromt	Stahl, hartverchromt	Stahl, hartverchromt
Kugeldichtung:	POM	PTFE	POM	PTFE
Wellendichtung:	NBR	FKM	NBR	FKM

Anschluß	DN	Gewinde D	RA	L	L1	L2	B	H	H1	H2	D1	SW	SW1	Handhebel Code	Gewicht	DN	PN	Artikel-Nummer	PN	Artikel-Nummer	PN	Artikel-Nummer	PN	Artikel-Nummer
Für lötlöse Rohrverschraubung DIN 2353 leichte Reihe ISO 8434-1	4	M12 x 1,5	6	100	10	55	70	40	20,0	44,5	6,7	19	12	7	1,60	4	500	203 001	100	203 026	500	203 051	100	203 076
	6	M14 x 1,5	8	100	10	55	70	40	20,0	44,5	6,7	19	12	7	1,60	6	500	203 002	100	203 027	500	203 052	100	203 077
	8	M16 x 1,5	10	109	11	65	80	50	25,0	54,5	6,7	24	14	8	2,50	8	500	203 003	100	203 028	500	203 053	100	203 078
	10	M18 x 1,5	12	109	11	65	80	50	25,0	54,5	6,7	24	14	8	2,50	10	500	203 004	100	203 029	500	203 054	100	203 079
	12	M22 x 1,5	15	130	12	80	100	55	27,5	59,5	8,4	30	14	8	4,16	12	500	203 005	100	203 030	500	203 055	100	203 080
	16/12	M26 x 1,5	18	136	12	80	100	55	27,5	59,5	8,4	30	14	8	4,26	16/12	500	203 006	100	203 031	500	203 056	100	203 081
	20	M30 x 2	22	138	14	85	100	75	40,0	79,5	8,4	41	19	10	5,72	20	315	203 911	100	203 912	315	203 913	100	203 914
	25	M36 x 2	28	157	14	105	120	81	43,5	85,5	10,5	50	19	10	8,60	25	315	203 931	100	203 932	315	203 933	100	203 934
	32	M45 x 2	35	210	16	106	Ø180	100	50,0	104,5	10,5	60	19	10	17,10	32	315*)	203 253	100	203 278	315*)	203 303	100	203 328
	40	M52 x 2	42	256	16	150	190	116	61,0	120,5	14,5	75	19	10	20,84	40	100	204 204	100	204 219	100	204 234	100	204 249
Für lötlöse Rohrverschraubung DIN 2353 schwere Reihe ISO 8434-1	4	M16 x 1,5	8	106	12	55	70	40	20,0	44,5	6,7	19	12	7	1,61	4	500	203 007	100	203 032	500	203 057	100	203 082
	6	M18 x 1,5	10	106	12	55	70	40	20,0	44,5	6,7	19	12	7	1,61	6	500	203 008	100	203 033	500	203 058	100	203 083
	8	M20 x 1,5	12	111	12	65	80	50	25,0	54,5	6,7	24	14	8	2,52	8	500	203 009	100	203 034	500	203 059	100	203 084
	10	M22 x 1,5	14	115	14	65	80	50	25,0	54,5	6,7	24	14	8	2,53	10	500	203 010	100	203 035	500	203 060	100	203 085
	12	M24 x 1,5	16	134	14	80	100	55	27,5	59,5	8,4	30	14	8	4,15	12	500	203 011	100	203 036	500	203 061	100	203 086
	16/12	M30 x 2	20	144	16	80	100	55	27,5	59,5	8,4	36	14	8	4,32	16/12	500	203 012	100	203 037	500	203 062	100	203 087
	20	M36 x 2	25	146	18	85	100	75	40,0	79,5	8,4	41	19	10	5,82	20	315	203 915	100	203 916	315	203 917	100	203 918
	25	M42 x 2	30	169	20	105	120	81	43,5	85,5	10,5	50	19	10	8,73	25	315	203 935	100	203 936	315	203 937	100	203 938
32	M52 x 2	38	222	22	106	Ø180	100	50,0	104,5	10,5	60	19	10	17,40	32	315*)	203 257	100	203 282	315*)	203 307	100	203 332	
Rohrinnen- gewinde DIN EN ISO 228-1 (BSP female thread)	4	G 1/8	-	102	12	55	70	40	20,0	44,5	6,7	19	12	7	1,63	4	500	203 013	100	203 038	500	203 063	100	203 088
	6	G 1/4	-	102	12	55	70	40	20,0	44,5	6,7	19	12	7	1,60	6	500	203 014	100	203 039	500	203 064	100	203 089
	10	G 3/8	-	107	14	65	80	50	25,0	54,5	6,7	24	14	8	2,51	10	500	203 015	100	203 040	500	203 065	100	203 090
	12	G 1/2	-	129	15	80	100	55	27,5	59,5	8,4	30	14	8	4,20	12	500	203 016	100	203 041	500	203 066	100	203 091
	16/12	G 5/8	-	146	18	80	100	55	27,5	59,5	8,4	36	14	8	4,31	16/12	500	203 017	100	203 042	500	203 067	100	203 092
	20	G 3/4	-	132	18	85	100	75	40,0	79,5	8,4	41	19	10	5,82	20	315	203 919	100	203 920	315	203 921	100	203 922
	25	G1	-	162	20	105	120	81	43,5	85,5	10,5	50	19	10	8,95	25	315	203 939	100	203 940	315	203 941	100	203 942
	32	G1 1/4	-	188	20	106	Ø180	100	50,0	104,5	10,5	60	19	10	16,61	32	315*)	203 260	100	203 285	315*)	203 310	100	203 335
40	G1 1/2	-	224	25	150	190	116	61,0	120,5	14,5	75	19	10	20,30	40	100	204 211	100	204 226	100	204 241	100	204 256	
NPT-Innen- gewinde ANSI/ASME B1.20.1-1983	4	1/8 - 27 NPT	-	102	6,9	55	70	40	20,0	44,5	6,7	19	12	7	1,63	4	500	203 018	100	203 043	500	203 068	100	203 093
	6	1/4 - 18 NPT	-	102	10,0	55	70	40	20,0	44,5	6,7	19	12	7	1,60	6	500	203 019	100	203 044	500	203 069	100	203 094
	10	3/8 - 18 NPT	-	107	10,3	65	80	50	25,0	54,5	6,7	24	14	8	2,51	10	500	203 020	100	203 045	500	203 070	100	203 095
	12	1/2 - 14 NPT	-	129	13,6	80	100	55	27,5	59,5	8,4	30	14	8	4,20	12	500	203 021	100	203 046	500	203 071	100	203 096
	20	3/4 - 14 NPT	-	132	14,1	85	100	75	40,0	79,5	8,4	41	19	10	5,85	20	315	203 923	100	203 924	315	203 925	100	203 926
	25	1 - 11 1/2 NPT	-	162	16,8	105	120	81	43,5	85,5	10,5	50	19	10	8,95	25	315	203 943	100	203 944	315	203 945	100	203 946
	32	1 1/4 - 11 1/2 NPT	-	188	17,3	106	Ø180	100	50,0	104,5	10,5	60	19	10	16,61	32	315*)	203 264	100	203 289	315*)	203 314	100	203 339
	40	1 1/2 - 11 1/2 NPT	-	224	17,3	150	190	116	61,0	120,5	14,5	75	19	10	20,30	40	100	204 215	100	204 230	100	204 245	100	204 260

Mehrwege-Kugelhähne mit geführter Kugelschaltwelle

4-Wege · Edelstahl · Gewindeanschluß · DN 4 - DN 32



Handhebel gehört zum Lieferumfang.

Handhebel: siehe Kapitel „Anbauteile, Zubehör“

weitere Bohrungsvarianten: siehe Seite „Standard- und Sonderschaltbilder“

Edelstahl (1.4571 - o.a. Edelstähle)

Stellantriebe und Sonderausführungen auf Anfrage

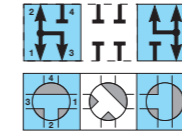
Auch mit den meisten anderen Anschlüssen lieferbar.

Änderungen vorbehalten

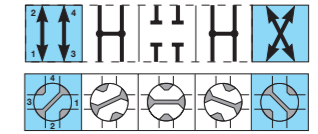
Maße in mm

Gewicht in kg

Druck in bar



(reduzierter Durchgang)

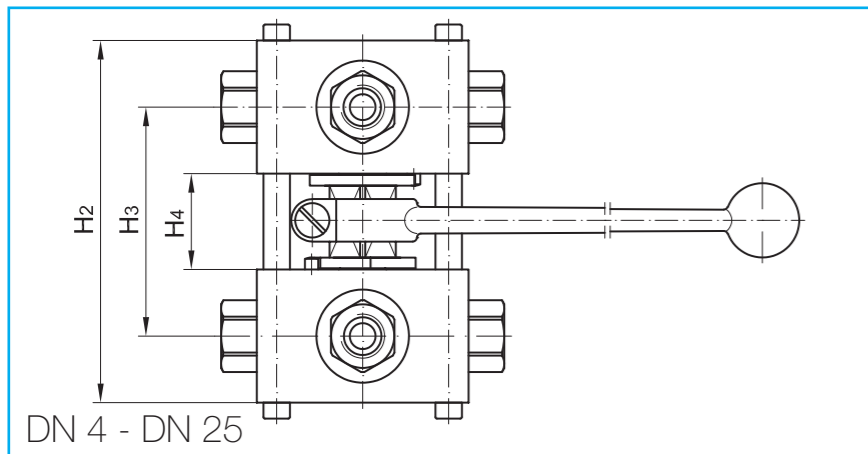


Bohrung:	T	T	Doppel-L	Doppel-L
Schaltweg:	90°	90°	90°	90°
Gehäuse:	Edelstahl	Edelstahl	Edelstahl	Edelstahl
Kugelschaltwelle:	Edelstahl	Edelstahl	Edelstahl	Edelstahl
Kugeldichtung:	PTFE	PTFE	PTFE	PTFE
Wellendichtung:	FKM	FFKM	FKM	FFKM

Anschluß	DN	Gewinde D	RA	L	L1	L2	B	H	H1	H2	D1	SW	SW1	Handhebel Code	Gewicht	DN	PN	Artikel-Nummer	PN	Artikel-Nummer	PN	Artikel-Nummer	PN	Artikel-Nummer
Für lötlöse Rohrverschraubung DIN 2353 leichte Reihe ISO 8434-1	4	M12 x 1,5	6	100	10	55	70	40	20,0	44,5	6,7	19	12	7	1,60	4	100	203 501	100	203 526	100	203 551	100	203 576
	6	M14 x 1,5	8	100	10	55	70	40	20,0	44,5	6,7	19	12	7	1,60	6	100	203 502	100	203 527	100	203 552	100	203 577
	8	M16 x 1,5	10	109	11	65	80	50	25,0	54,5	6,7	24	14	8	2,50	8	100	203 503	100	203 528	100	203 553	100	203 578
	10	M18 x 1,5	12	109	11	65	80	50	25,0	54,5	6,7	24	14	8	2,50	10	100	203 504	100	203 529	100	203 554	100	203 579
	12	M22 x 1,5	15	130	12	80	100	55	27,5	59,5	8,4	30	14	8	4,16	12	100	203 505	100	203 530	100	203 555	100	203 580
	16/12	M26 x 1,5	18	136	12	80	100	55	27,5	59,5	8,4	30	14	8	4,26	16/12	100	203 506	100	203 531	100	203 556	100	203 581
	20	M30 x 2	22	138	14	85	100	75	40,0	79,5	8,4	41	19	10	5,72	20	100	203 751	100	203 776	100	203 801	100	203 826
	25	M36 x 2	28	157	14	105	120	81	43,5	85,5	10,5	50	19	10	8,60	25	100	203 752	100	203 777	100	203 802	100	203 827
	32	M45 x 2	35	210	16	106	Ø180	100	50,0	104,5	10,5	60	19	10	17,10	32	100	203 753	100	203 778	100	203 803	100	203 828
	Für lötlöse Rohrverschraubung DIN 2353 schwere Reihe ISO 8434-1	4	M16 x 1,5	8	106	12	55	70	40	20,0	44,5	6,7	19	12	7	1,61	4	100	203 507	100	203 532	100	203 557	100
6		M18 x 1,5	10	106	12	55	70	40	20,0	44,5	6,7	19	12	7	1,61	6	100	203 508	100	203 533	100	203 558	100	203 583
8		M20 x 1,5	12	111	12	65	80	50	25,0	54,5	6,7	24	14	8	2,52	8	100	203 509	100	203 534	100	203 559	100	203 584
10		M22 x 1,5	14	115	14	65	80	50	25,0	54,5	6,7	24	14	8	2,53	10	100	203 510	100	203 535	100	203 560	100	203 585
12		M24 x 1,5	16	134	14	80	100	55	27,5	59,5	8,4	30	14	8	4,15	12	100	203 511	100	203 536	100	203 561	100	203 586
16/12		M30 x 2	20	144	16	80	100	55	27,5	59,5	8,4	36	14	8	4,32	16/12	100	203 512	100	203 537	100	203 562	100	203 587
20		M36 x 2	25	146	18	85	100	75	40,0	79,5	8,4	41	19	10	5,82	20	100	203 755	100	203 780	100	203 805	100	203 830
25		M42 x 2	30	169	20	105	120	81	43,5	85,5	10,5	50	19	10	8,73	25	100	203 756	100	203 781	100	203 806	100	203 831
32		M52 x 2	38	222	22	106	Ø180	100	50,0	104,5	10,5	60	19	10	17,40	32	100	203 757	100	203 782	100	203 807	100	203 832
Rohrinnengewinde DIN EN ISO 228-1 (BSP female thread)		4	G 1/8	-	102	12	55	70	40	20,0	44,5	6,7	19	12	7	1,63	4	100	203 513	100	203 538	100	203 563	100
	6	G 1/4	-	102	12	55	70	40	20,0	44,5	6,7	19	12	7	1,60	6	100	203 514	100	203 539	100	203 564	100	203 589
	10	G 3/8	-	107	14	65	80	50	25,0	54,5	6,7	24	14	8	2,51	10	100	203 515	100	203 540	100	203 565	100	203 590
	12	G 1/2	-	129	15	80	100	55	27,5	59,5	8,4	30	14	8	4,20	12	100	203 516	100	203 541	100	203 566	100	203 591
	16/12	G 5/8	-	146	18	80	100	55	27,5	59,5	8,4	36	14	8	4,31	16/12	100	203 517	100	203 542	100	203 567	100	203 592
	20	G 3/4	-	132	18	85	100	75	40,0	79,5	8,4	41	19	10	5,82	20	100	203 758	100	203 783	100	203 808	100	203 833
	25	G1	-	162	20	105	120	81	43,5	85,5	10,5	50	19	10	8,95	25	100	203 759	100	203 784	100	203 809	100	203 834
NPT-Innen-gewinde ANSI/ASME B1.20.1-1983	32	G1 1/4	-	188	20	106	Ø180	100	50,0	104,5	10,5	60	19	10	16,61	32	100	203 760	100	203 785	100	203 810	100	203 835
	4	1/8 - 27 NPT	-	102	6,9	55	70	40	20,0	44,5	6,7	19	12	7	1,63	4	100	203 518	100	203 543	100	203 568	100	203 593
	6	1/4 - 18 NPT	-	102	10,0	55	70	40	20,0	44,5	6,7	19	12	7	1,60	6	100	203 519	100	203 544	100	203 569	100	203 594
	10	3/8 - 18 NPT	-	107	10,3	65	80	50	25,0	54,5	6,7	24	14	8	2,51	10	100	203 520	100	203 545	100	203 570	100	203 595
	12	1/2 - 14 NPT	-	129	13,6	80	100	55	27,5	59,5	8,4	30	14	8	4,20	12	100	203 521	100	203 546	100	203 571	100	203 596
	20	3/4 - 14 NPT	-	132	14,1	85	100	75	40,0	79,5	8,4	41	19	10	5,85	20	100	203 762	100	203 787	100	203 812	100	203 837
25	1 - 11 1/2 NPT	-	162	16,8	105	120	81	43,5	85,5	10,5	50	19	10	8,95	25	100	203 763	100	203 788	100	203 813	100	203 838	
32	1 1/4 - 11 1/2 NPT	-	188	17,3	106	Ø180	100	50,0	104,5	10,5	60	19	10	16,61	32	100	203 764	100	203 789	100	203 814	100	203 839	

Mehrwege-Kugelhähne mit geführter Kugelschaltwelle

Stahl oder Edelstahl · als Kombination

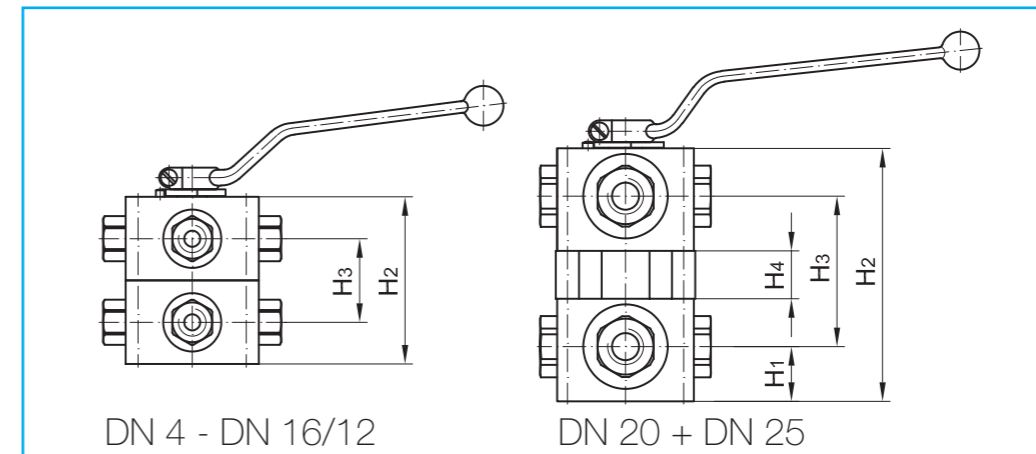


Handhebel: siehe Kapitel „Anbauteile, Zubehör“
 Bemaßung und Artikel-Nummern der Kugelhähne:
 siehe jeweiliges Kapitel
 Sonderausführungen auf Anfrage
 Änderungen vorbehalten
 Maße in mm

auch komplett montiert lieferbar

Anschluß	DN	H2	H3	H4	Hand- hebel Code
ALLE	4	114	74	34	44
	6	114	74	34	44
	8	136	86	36	45
	10	136	86	36	45
	12	146	91	36	45
	16/12	146	91	36	45
	20	195	115	45	47
25	207	120	45	47	

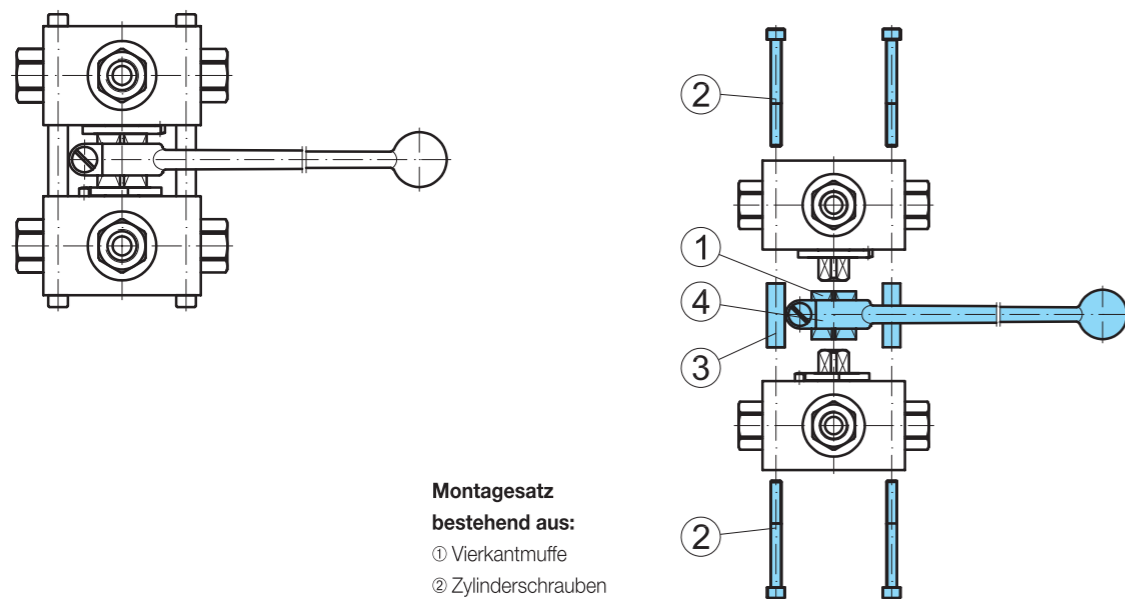
Artikel- Nummer
203 890
203 890
203 891
203 891
203 892
203 892
203 893
203 894



Handhebel gehört zum Lieferumfang.
 Handhebel: siehe Kapitel
 „Anbauteile, Zubehör“
 Bemaßung der Kugelhähne:
 siehe jeweiliges Kapitel
 Sonderausführungen auf Anfrage
 Änderungen vorbehalten
 Maße in mm

Anschluß	DN	H1	H2	H3	H4	Hand- hebel Code
ALLE	4	-	80	40	-	7
	6	-	80	40	-	7
	8	-	100	50	-	8
	10	-	100	50	-	8
	12	-	110	55	-	8
	16/12	-	110	55	-	8
	20	40,0	185	110	35	10
	25	43,5	197	116	35	10

Benötigt werden:
 2 Stück Mehrwege-Kugelhähne (ohne Handhebel)

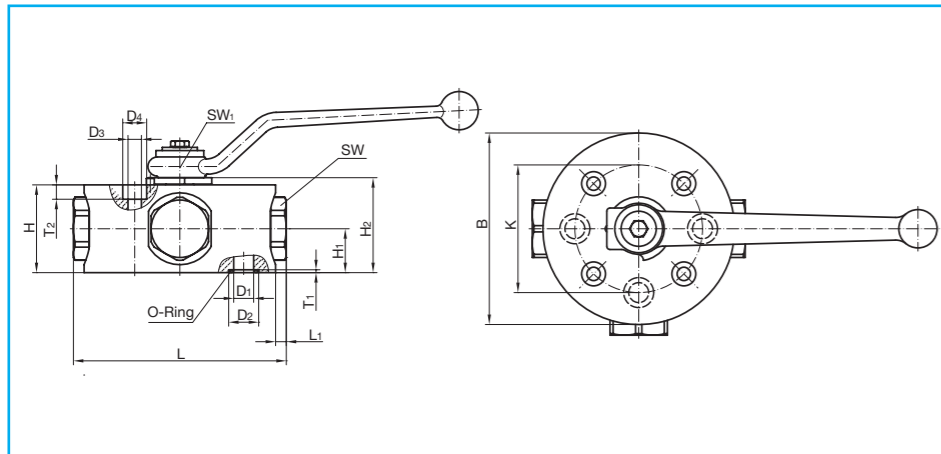


- Montagesatz
 bestehend aus:**
- ① Vierkantmuffe
 - ② Zylinderschrauben
(6 Stück)
 - ③ Distanzhülsen
(3 Stück)
 - ④ Handhebel



Mehrwege-Kugelhähne mit geführter Kugelschaltwelle

3-Wege · Stahl · Blockaufbau · DN 6 - DN 32



Handhebel gehört zum Lieferumfang.

Handhebel: siehe Kapitel „Anbauteile, Zubehör“

weitere Bohrungsvarianten: siehe Seite „Standard- und Sonderschaltbilder“

*) bis 100 bar von Hand schaltbar

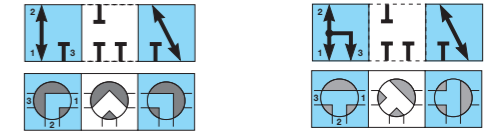
Stellantriebe und Sonderausführungen auf Anfrage

Änderungen vorbehalten

Maße in mm

Gewicht in kg

Druck in bar



Bohrung:	L	T
Schaltweg:	90°	90°
Gehäuse:	Stahl, brüniert	Stahl, brüniert
Kugelschaltwelle:	Stahl, hartverchromt	Stahl, hartverchromt
Gehäusedichtung:	NBR	NBR
Kugeldichtung:	POM	POM
Wellendichtung:	NBR	NBR

Anschluß	DN	L	L1	B	H	H1	H2	K	D1	D2	D3	D4	T1	T2
Gehäuse-Flansch mit O-Ring-Abdichtung	6	95	2,5	Ø 90	40,5	20,5	45,0	55	6,0	12,5	6,4	11	1,8	6,8
	10	108	4,0	Ø 100	50,0	25,0	54,5	65	8,0	15,0	6,4	11	1,8	6,8
	12	133	6,5	Ø 120	55,0	27,5	59,5	80	12,5	18,8	8,4	15	1,8	9,0
	20	190	5,0	Ø 180	75,0	40,0	79,5	115	19,0	30,0	17,0	26	3,0	22,0
	25	210	5,0	Ø 200	81,0	43,5	85,5	135	23,5	35,0	21,0	33	3,0	21,5
	32	300	5,0	Ø 290	100,0	50,0	104,5	200	32,0	40,0	25,0	40	3,0	26,5

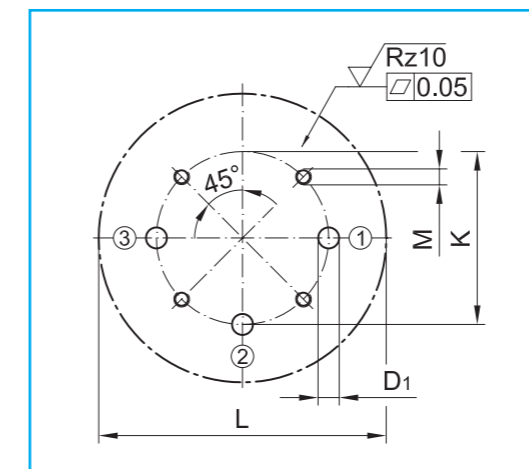
DN	SW	SW1	Handhebel Code	Gewicht	für Zylinderschrauben DIN EN ISO 4762 (DIN 912)
6	24	12	7	1,73	M 6 - 10.9
10	30	14	8	2,70	M 6 - 12.9
12	36	14	8	4,58	M 8 - 12.9
20	50	19	10	12,96	M16 - 8.8
25	60	19	10	16,60	M20 - 8.8
32	70	19	10	41,50	M24 - 8.8

PN	Artikel-Nummer	PN	Artikel-Nummer
400	206 501	400	206 561
400	206 502	400	206 562
400	206 503	400	206 563
315	206 504	315	206 564
315	206 505	315	206 565
315*	206 506	315*	206 566

Allgemeintoleranzen
DIN ISO 2768
Oberflächen
DIN EN ISO 4287

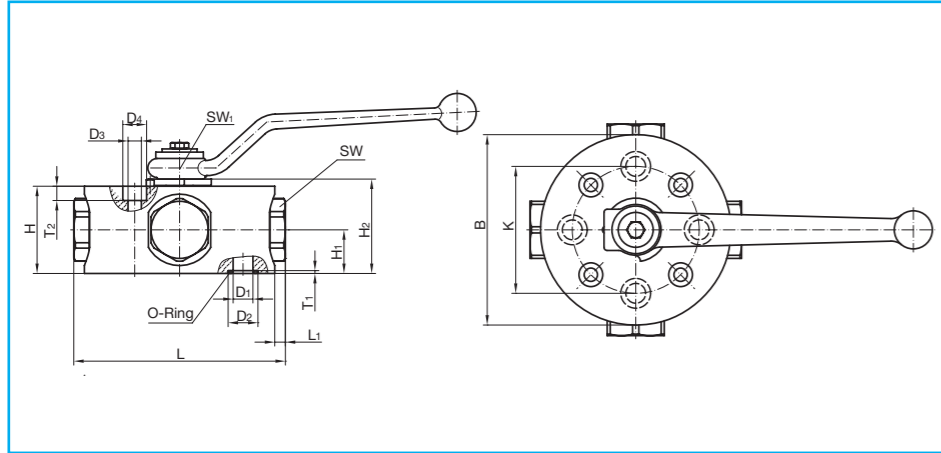
DN	D1	K	L	M	O-Ring
6	6,0	55	95	M 6	8,0 x 2,5
10	8,0	65	108	M 6	10,0 x 2,5
12	12,5	80	133	M 8	14,0 x 2,5
20	19,0	115	190	M16	23,5 x 3,5
25	23,5	135	210	M20	28,1 x 3,5
32	32,0	200	300	M24	33,5 x 3,5

Blockbohrbild DN 6 - DN 32

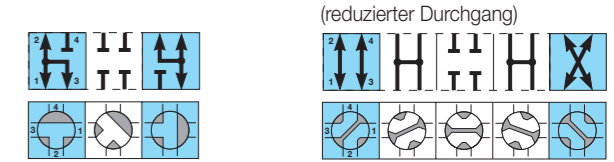


Mehrwege-Kugelhähne mit geführter Kugelschaltwelle

4-Wege · Stahl · Blockaufbau · DN 6 - DN 32



Handhebel gehört zum Lieferumfang.
 Handhebel: siehe Kapitel „Anbauteile, Zubehör“
 weitere Bohrungsvarianten: siehe Seite „Standard- und Sonderschaltbilder“
 *) bis 100 bar von Hand schaltbar
 Stellantriebe und Sonderausführungen auf Anfrage
 Änderungen vorbehalten
 Maße in mm
 Gewicht in kg
 Druck in bar



Bohrung:	T	Doppel-L
Schaltweg:	90°	90°
Gehäuse:	Stahl, brüniert	Stahl, brüniert
Kugelschaltwelle:	Stahl, hartverchromt	Stahl, hartverchromt
Gehäusedichtung:	NBR	NBR
Kugeldichtung:	POM	POM
Wellendichtung:	NBR	NBR

Anschluß	DN	L	L1	B	H	H1	H2	K	D1	D2	D3	D4	T1	T2
Gehäuse-Flansch mit O-Ring-Abdichtung	6	95	2,5	Ø 90	40,5	20,5	45,0	55	6,0	12,5	6,4	11	1,8	6,8
	10	108	4,0	Ø 100	50,0	25,0	54,5	65	8,0	15,0	6,4	11	1,8	6,8
	12	133	6,5	Ø 120	55,0	27,5	59,5	80	12,5	18,8	8,4	15	1,8	9,0
	20	190	5,0	Ø 180	75,0	40,0	79,5	115	19,0	30,0	17,0	26	3,0	22,0
	25	210	5,0	Ø 200	81,0	43,5	85,5	135	23,5	35,0	21,0	33	3,0	21,5
	32	300	5,0	Ø 290	100,0	50,0	104,5	200	32,0	40,0	25,0	40	3,0	26,5

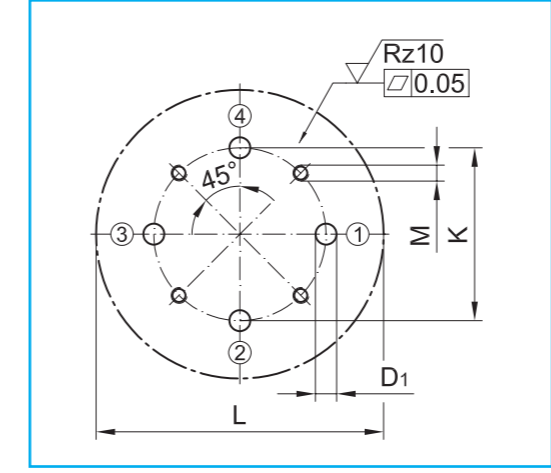
DN	SW	SW1	Handhebel Code	Gewicht	für Zylinderschrauben DIN EN ISO 4762 (DIN 912)
6	24	12	7	1,73	M 6 - 10.9
10	30	14	8	2,70	M 6 - 12.9
12	36	14	8	4,58	M 8 - 12.9
20	50	19	10	12,96	M16 - 8.8
25	60	19	10	16,60	M20 - 8.8
32	70	19	10	41,50	M24 - 8.8

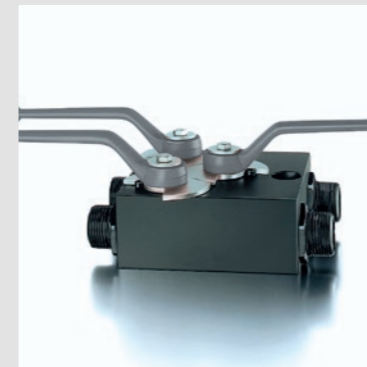
PN	Artikel-Nummer	PN	Artikel-Nummer
400	206 521	400	206 541
400	206 522	400	206 542
400	206 523	400	206 543
315	206 524	315	206 544
315	206 525	315	206 545
315*	206 526	315*	206 546

Allgemeintoleranzen
 DIN ISO 2768
 Oberflächen
 DIN EN ISO 4287

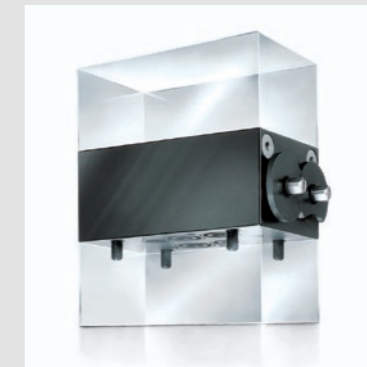
DN	D1	K	L	M	O-Ring
6	6,0	55	95	M 6	8,0 x 2,5
10	8,0	65	108	M 6	10,0 x 2,5
12	12,5	80	133	M 8	14,0 x 2,5
20	19,0	115	190	M16	23,5 x 3,5
25	23,5	135	210	M20	28,1 x 3,5
32	32,0	200	300	M24	33,5 x 3,5

Blockbohrbild DN 6 - DN 32





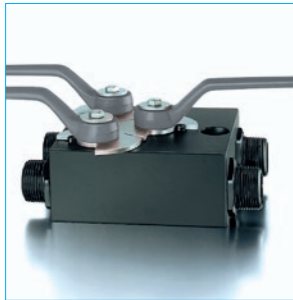
Absperblöcke mit integriertem Bypass und Sicherheitsverriegelung



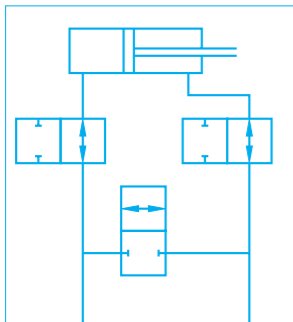
Sandwichplatten



Speicher-Sicherheitsblöcke

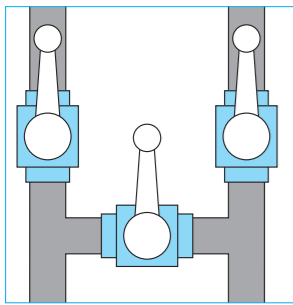


Absperrblöcke mit integriertem Bypass und Sicherheitsverriegelung



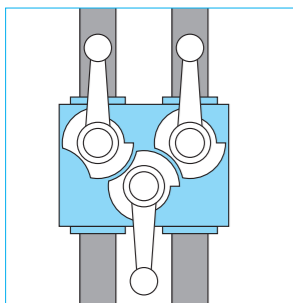
Einsatzbereich/Funktion:

für flüssige und schmierende Medien entsprechend der Beständigkeitstabelle im Kapitel „Technische Informationen“, zum Vorschalten vor Arbeitszylindern mit der Möglichkeit, sowohl die Zylinderleitungen abzusperrern, als auch diese miteinander kurzzuschließen



Bisherige Lösung:

Einbau von einzelnen Block-Kugelhähnen in das Rohrleitungssystem. Dabei sind unter Verwendung von 2 T-Stücken insgesamt 12 Rohranschlüsse vorzusehen. Dies ist arbeitsintensiv und daher teuer. Außerdem steigt mit der Zahl der Anschlüsse die Gefahr von Undichtigkeiten.



Unsere Problemlösung:

Zusammenfassung der 3 Absperrfunktionen innerhalb eines Blocks durch Einbau von 3 Kugelhahn-Baugruppen. Es sind nur 4 Rohranschlüsse vorzusehen. Durch gegenseitige Verriegelung der Kugelhähne wird eine bestimmte Reihenfolge in der Bedienung vorgegeben:

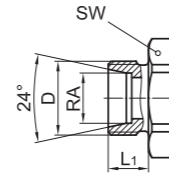
1. Zylinderbodenseite absperrern
2. Bypass öffnen
3. Kolbenstangenseite absperrern

Vorteile:

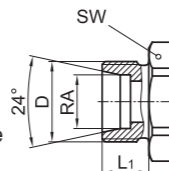
- übersichtliche und bedienungsfreundliche Baueinheit
- durch verringerte Anzahl von Rohranschlüssen schnelle Montage
- verminderte Gefahr von Undichtigkeiten
- durch gegenseitige Verriegelung der Hähne und dadurch vorgegebene Reihenfolge der Bedienung Vermeidung von Druckübersetzung im Arbeitszylinder
- Schalteranbau möglich

Anschluß-Art

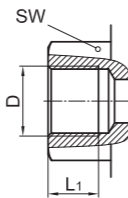
Für lötlöse Rohrverschraubung DIN 2353 leichte Reihe ISO 8434-1



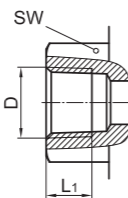
Für lötlöse Rohrverschraubung DIN 2353 schwere Reihe ISO 8434-1



Rohrinnengewinde DIN EN ISO 228-1 (BSP female thread)



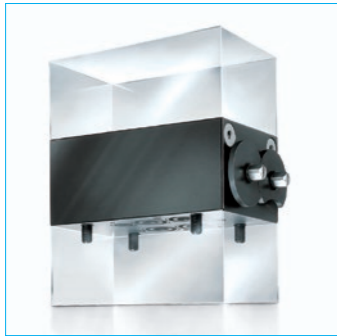
NPT-Innengewinde ANSI/ASME B1.20.1-1983



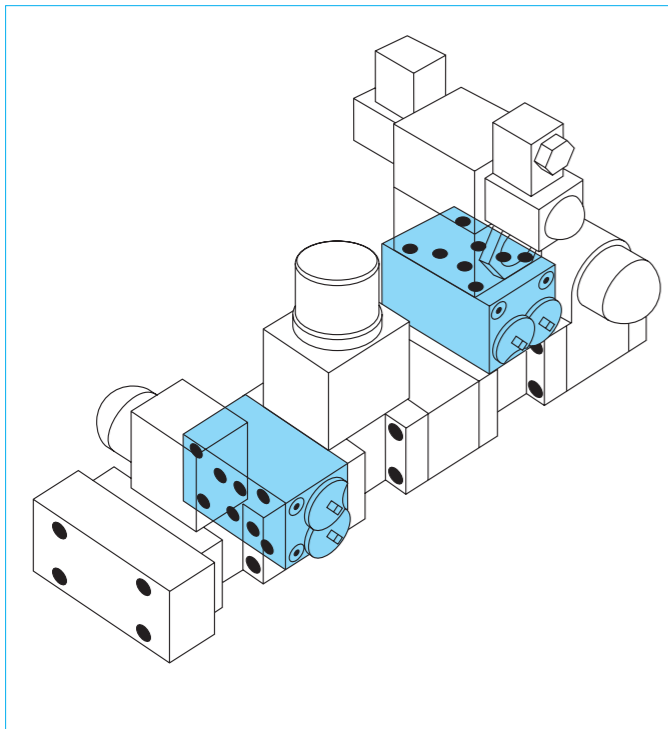
DN	Gewinde D	RA	L	L ₁	L ₂	L ₃	L ₄	L ₅	L ₆	B	B ₁	B ₂	B ₃	H	H ₁	H ₂	D ₁	D ₂	T	SW	SW ₁	Handhebel Code	Gewicht	PN	Artikel-Nummer
10	M18 x 1,5	12	120	11	90	51,0	22,8	60	6,5	90	20,7	45,7	70,7	40	19,5	43,5	8,4	15	9	24	8	13	1,9	500	250 001
12	M22 x 1,5	15	132	12	100	53,0	23,5	80	9,5	100	17,0	46,5	76,0	46	23,0	49,5	10,5	17	11	30	10	14	3,2	500	250 002
20	M30 x 2	22	149	14	110	66,5	29,0	90	12,0	125	23,0	60,0	97,0	62	31,0	68,5	10,5	17	11	41	14	15	5,5	400	250 004
25	M36 x 2	28	173	14	135	76,6	32,6	115	6,5	147	27,8	71,8	115,8	68	34,0	74,5	10,5	17	11	50	14	15	8,3	400	250 005
10	M22 x 1,5	14	126	14	90	51,0	22,8	60	6,5	90	20,7	45,7	70,7	40	19,5	43,5	8,4	15	9	24	8	13	1,9	500	250 006
12	M24 x 1,5	16	136	14	100	53,0	23,5	80	9,5	100	17,0	46,5	76,0	46	23,0	49,5	10,5	17	11	30	10	14	3,2	500	250 007
20	M36 x 2	25	157	18	110	66,5	29,0	90	12,0	125	23,0	60,0	97,0	62	31,0	68,5	10,5	17	11	41	14	15	5,5	400	250 009
25	M42 x 2	30	185	20	135	76,6	32,6	115	6,5	147	27,8	71,8	115,8	68	34,0	74,5	10,5	17	11	50	14	15	8,3	400	250 010
10	G 3/8	-	118	14	90	51,0	22,8	60	6,5	90	20,7	45,7	70,7	40	19,5	43,5	8,4	15	9	24	8	13	1,9	500	250 011
12	G 1/2	-	131	15	100	53,0	23,5	80	9,5	100	17,0	46,5	76,0	46	23,0	49,5	10,5	17	11	30	10	14	3,2	500	250 012
20	G 3/4	-	143	18	110	66,5	29,0	90	12,0	125	23,0	60,0	97,0	62	31,0	68,5	10,5	17	11	41	14	15	5,5	400	250 014
25	G 1	-	178	18	135	76,6	32,6	115	6,5	147	27,8	71,8	115,8	68	34,0	74,5	10,5	17	11	50	14	15	8,3	400	250 015
10	3/8-18 NPT	-	118	10,3	90	51,0	22,8	60	6,5	90	20,7	45,7	70,7	40	19,5	43,5	8,4	15	9	24	8	13	1,9	500	250 016
12	1/2-14 NPT	-	131	13,6	100	53,0	23,5	80	9,5	100	17,0	46,5	76,0	46	23,0	49,5	10,5	17	11	30	10	14	3,2	500	250 017
20	3/4-14 NPT	-	143	14,1	110	66,5	29,0	90	12,0	125	23,0	60,0	97,0	62	31,0	68,5	10,5	17	11	41	14	15	5,5	400	250 018
25	1-11 1/2 NPT	-	178	16,8	135	76,6	32,6	115	6,5	147	27,8	71,8	115,8	68	34,0	74,5	10,5	17	11	50	14	15	8,3	400	250 019

Handhebel gehören zum Lieferumfang.
Handhebel: siehe Kapitel „Anbauteile, Zubehör“
Bitte Druckstufen der Rohrverschraubungen beachten.
Auch mit den meisten anderen Anschlüssen lieferbar.
Sonderausführungen auf Anfrage
Änderungen vorbehalten
Maße in mm
Gewicht in kg
Druck in bar

Gehäuse:	Stahl, brüniert
Schaltkugel:	Stahl, hartverchromt
Schaltwelle:	Stahl, verzinkt
Schaltkugeldichtung:	POM
Schaltwellendichtung:	NBR



**Absperbares Grund- und Zwischen-
element für Verkettungssysteme**



Bisheriger Zustand:

Großanlagen sind wegen der hohen Anzahl von Steuerelementen anfällig für Störungen. Würde z.B. bei einer Zentralhydraulikanlage für ein Aluminiumwalzwerk ein Magnetventil ausfallen, müßte dieser Steuerungsteil manuell gefahren oder die Produktion zum Auswechseln des Ventils unterbrochen werden.

Hierzu müßte die Anlage druckentlastet, der evtl. unter äußerem Druck stehende Zylinder abgefangen und das Öl aus den Steigleitungen zum Zylinder abgelassen werden. Nach dem Austausch des Magnetventils wären die Leitungen wieder zu füllen und zu entlüften.

Stillstandzeiten für diese aufwendigen Arbeiten verursachen bei Großanlagen erhebliche Ausfallkosten.

Unsere Problemlösung:

Bei Einsatz unserer Sandwichplatte, die mit dem Steuerblock verschraubt wird, kann nach Absperren aller Kanäle das auf die Platte aufgebaute Wegeventil ausgetauscht werden – ohne Druckentlastung und Entleerung und ohne die anderen Steuerungen des gleichen Blocks überhaupt zu beeinträchtigen. Im Normalbetrieb sind alle Kanäle geöffnet. Der Schaltschlüssel ist abnehmbar, um unbefugte Betätigung auszuschließen.

Vorteile:

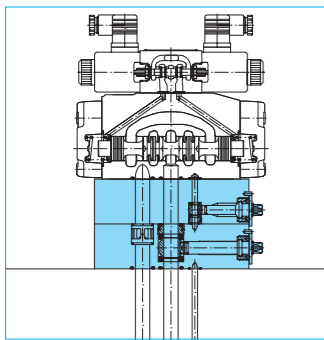
- erhebliche Reduzierung der Stillstandzeiten von Hydraulikanlagen
- kein Ölablassen, kein Wiederauffüllen und kein Entlüften der Anlage
- erleichtertes Anfahren bei erstmaliger Inbetriebnahme der Anlage, da diese beim Austausch von Spülplatten gegen die Wegeventile nicht entleert werden muss
- angeschlossener Zylinder unter äußerer Last ohne Fixierung möglich
- Sandwichplatten auch nachträglich in Anlage einbaubar; genau auf Lochbild für die Magnet-Wegeventile passend; Nachbearbeitung entfällt

Einsatzbereich:

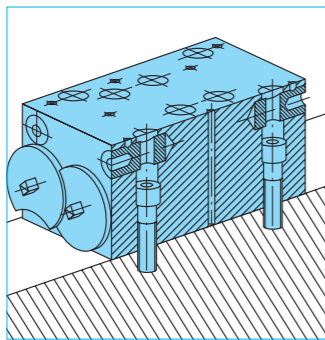
für flüssige und schmierende Medien entsprechend der Beständigkeits-tabelle im Kapitel „Technische Informationen“

auf Anfrage:

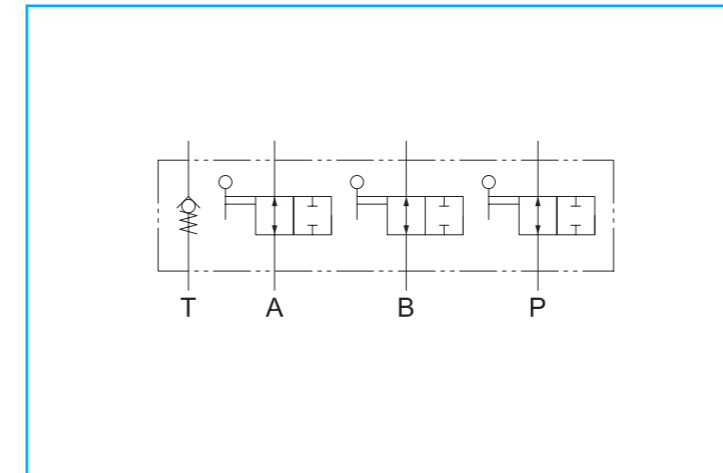
Positionsschalter, induktive Sensoren, Abschließvorrichtungen, auch in anderen Materialien und Kombinationen lieferbar



Betriebsstellung:
Zwischenplatte mit aufgebaute
Magnetventil

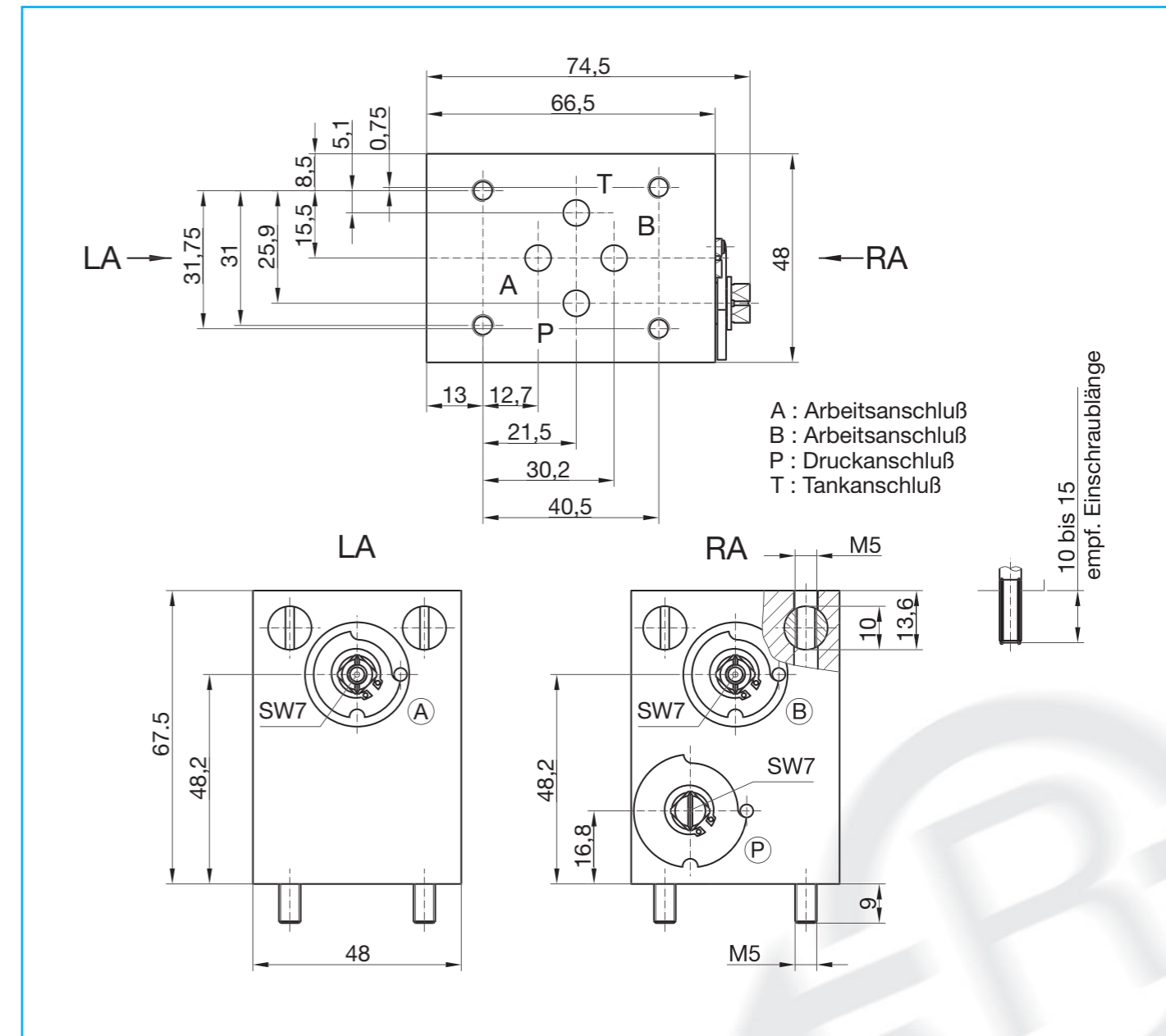
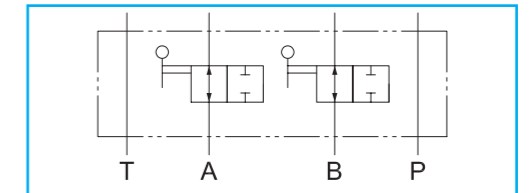


Reparaturstellung:
Abgesperrte Zwischenplatte mit
Hydraulikblock verschraubt, ohne
Magnetventil



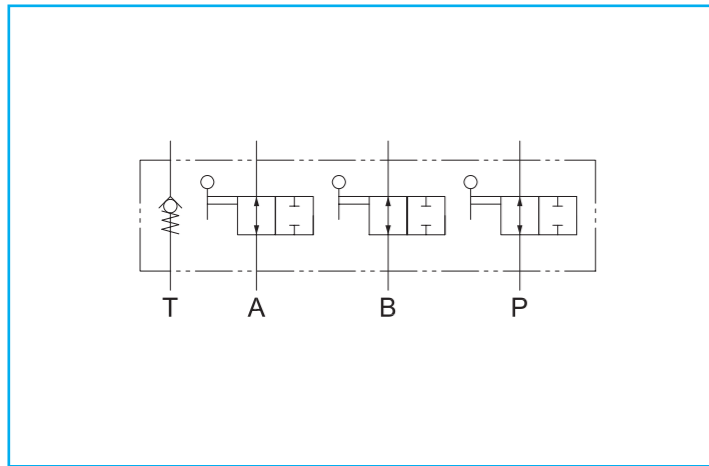
Artikel-Nummer 208 030

Stahl/POM-NBR
Gewicht: 1,55 kg
Öffnungsdruck des RV: ca. 0,3 bar
Lochbild nach DIN 24340-A6 bzw.
ISO 4401-03-02-0-05
Sonderausführungen auf Anfrage
Änderungen vorbehalten
auch mit Absperrung nur in A und B lieferbar,
Maßblatt auf Anfrage



Sandwichplatten · NG 10 · PN 315

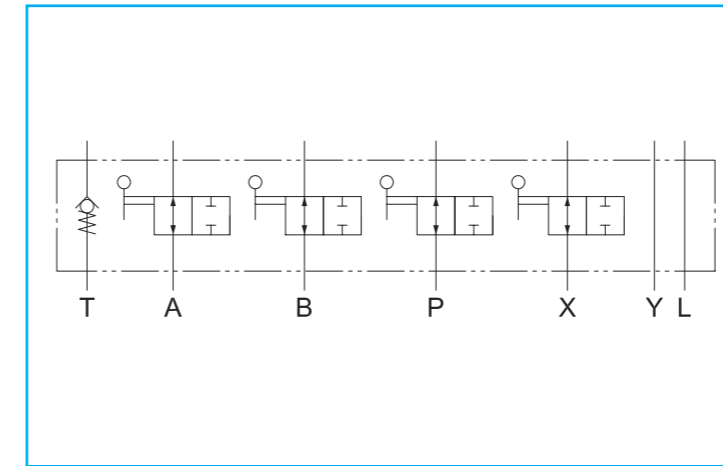
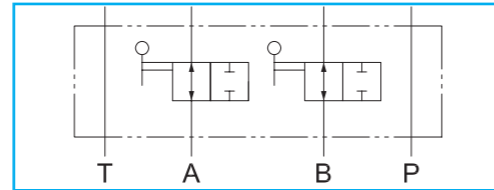
Sandwichplatten · NG 16 · PN 315



Artikel-Nummer 208 032

Stahl/POM-NBR
 Gewicht: 4,45 kg
 Öffnungsdruck des RV: ca. 0,3 bar
 Lochbild nach DIN 24340-A10 bzw.
 ISO 4401-05-04-0-05

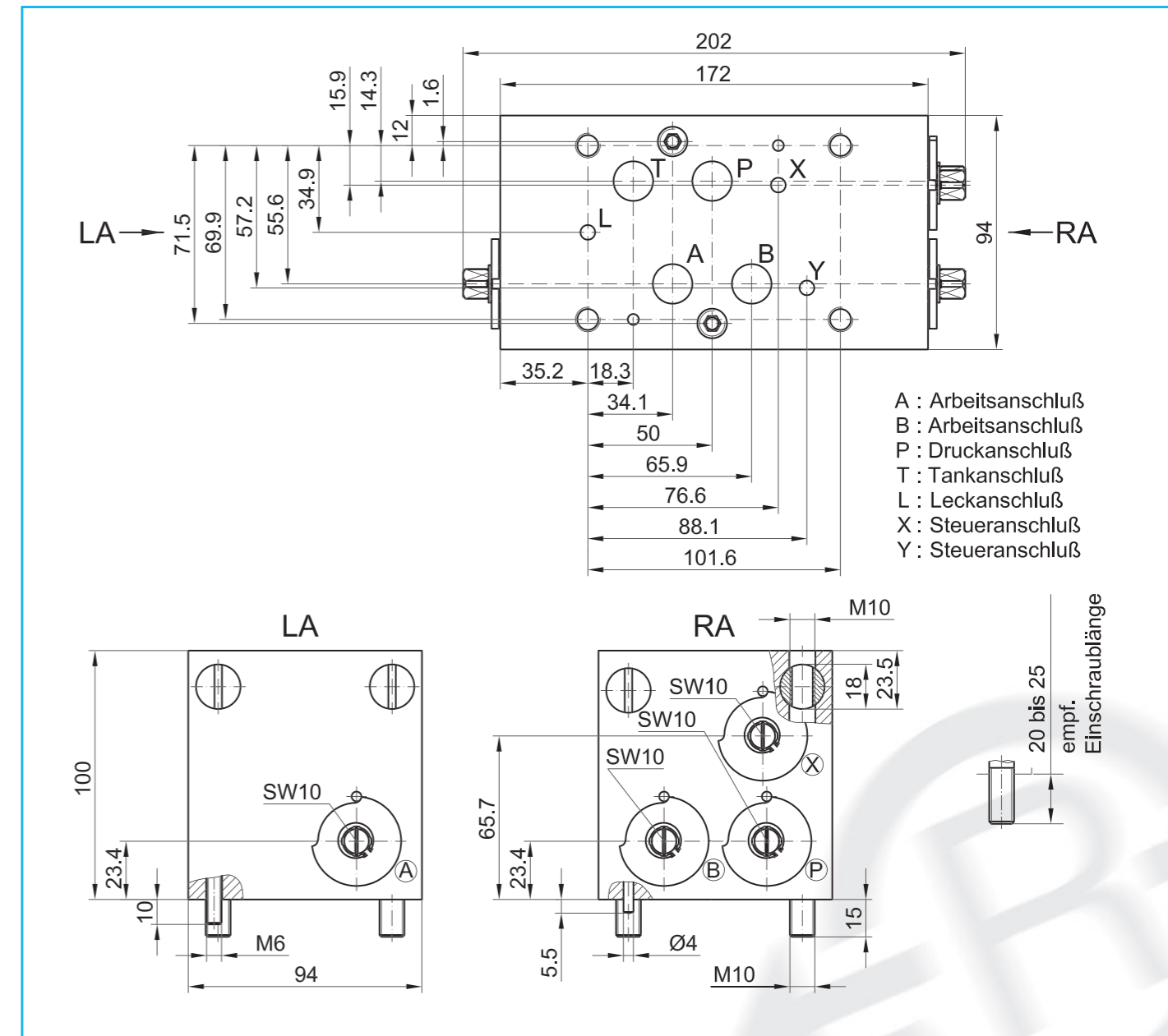
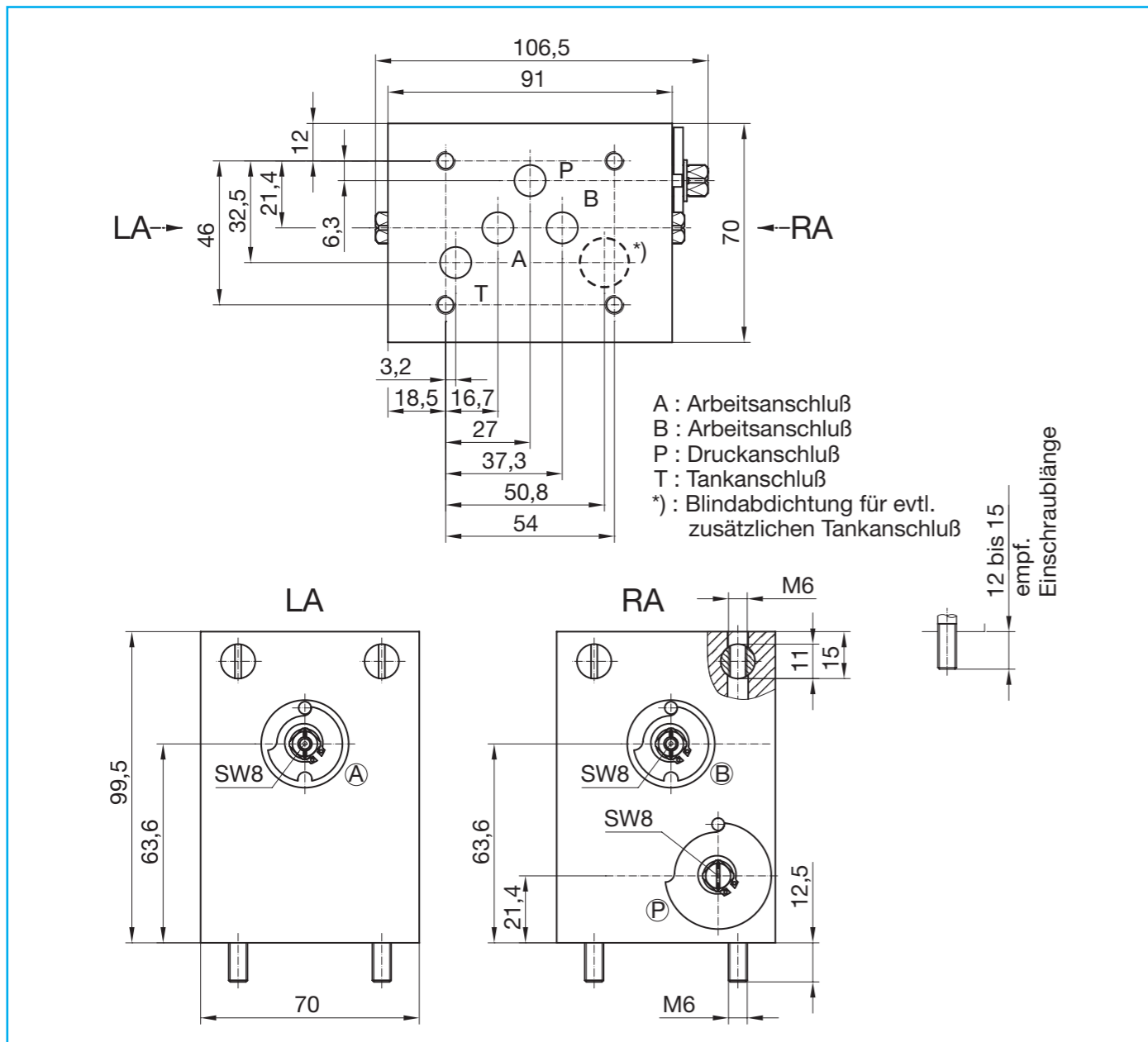
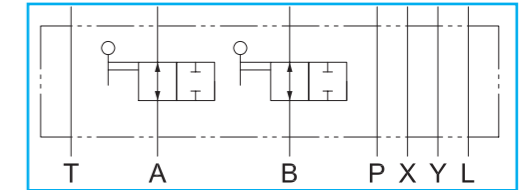
Sonderausführungen auf Anfrage
 Änderungen vorbehalten
 auch mit Absperrung nur in A und B lieferbar,
 Maßblatt auf Anfrage



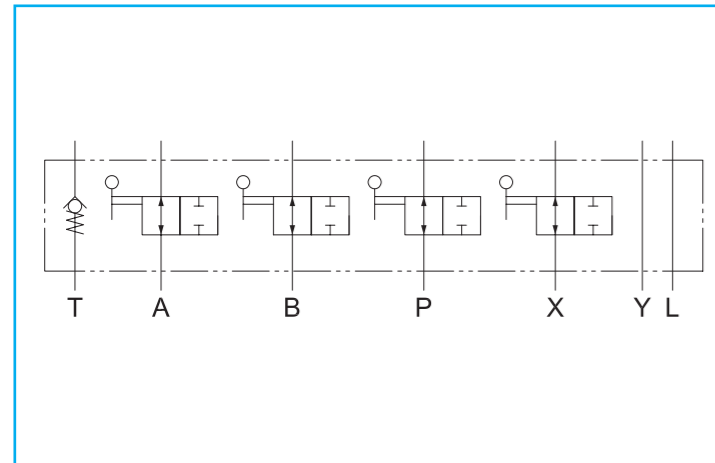
Artikel-Nummer 208 034

Stahl/POM-NBR
 Gewicht: 11,7 kg
 Öffnungsdruck des RV: ca. 0,3 bar
 Lochbild nach DIN 24340-A16 bzw.
 ISO 4401-07-07-0-05

Sonderausführungen auf Anfrage
 Änderungen vorbehalten
 auch mit Absperrung nur in A und B lieferbar,
 Maßblatt auf Anfrage



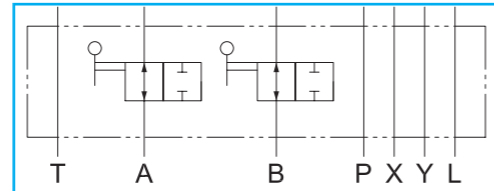
Sandwichplatten · NG 25 · PN 315



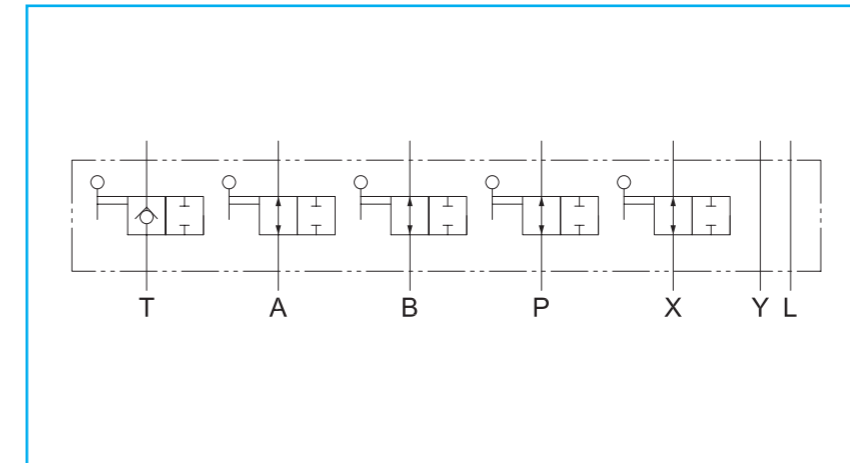
Artikel-Nummer 208 036

Stahl/POM-NBR
 Gewicht: 25,4 kg
 Öffnungsdruck des RV: ca. 0,3 bar
 Lochbild nach DIN 24340-A25 bzw.
 ISO 4401-08-08-0-05

Sonderausführungen auf Anfrage
 Änderungen vorbehalten
 auch mit Absperrung nur in A und B lieferbar,
 Maßblatt auf Anfrage



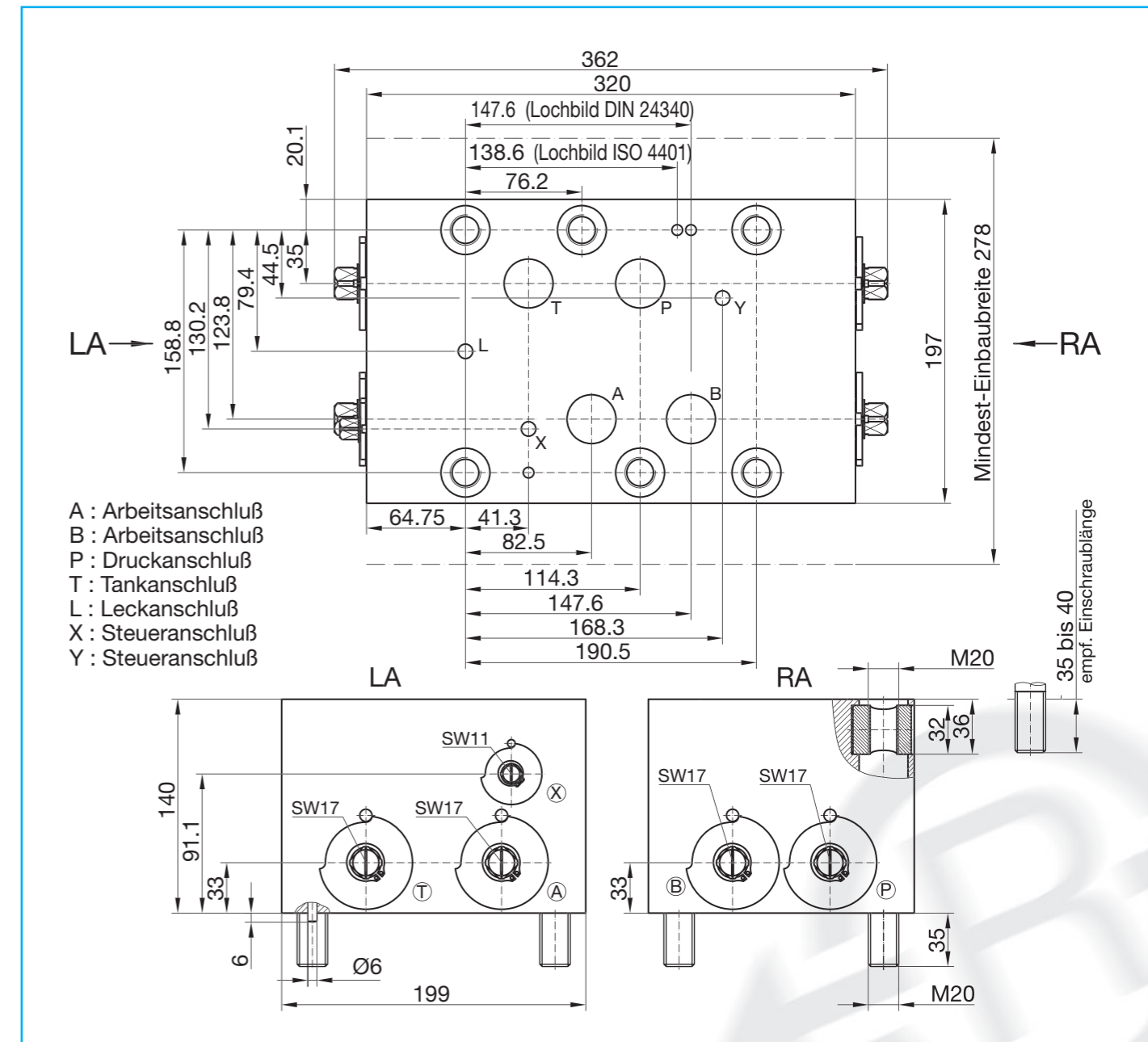
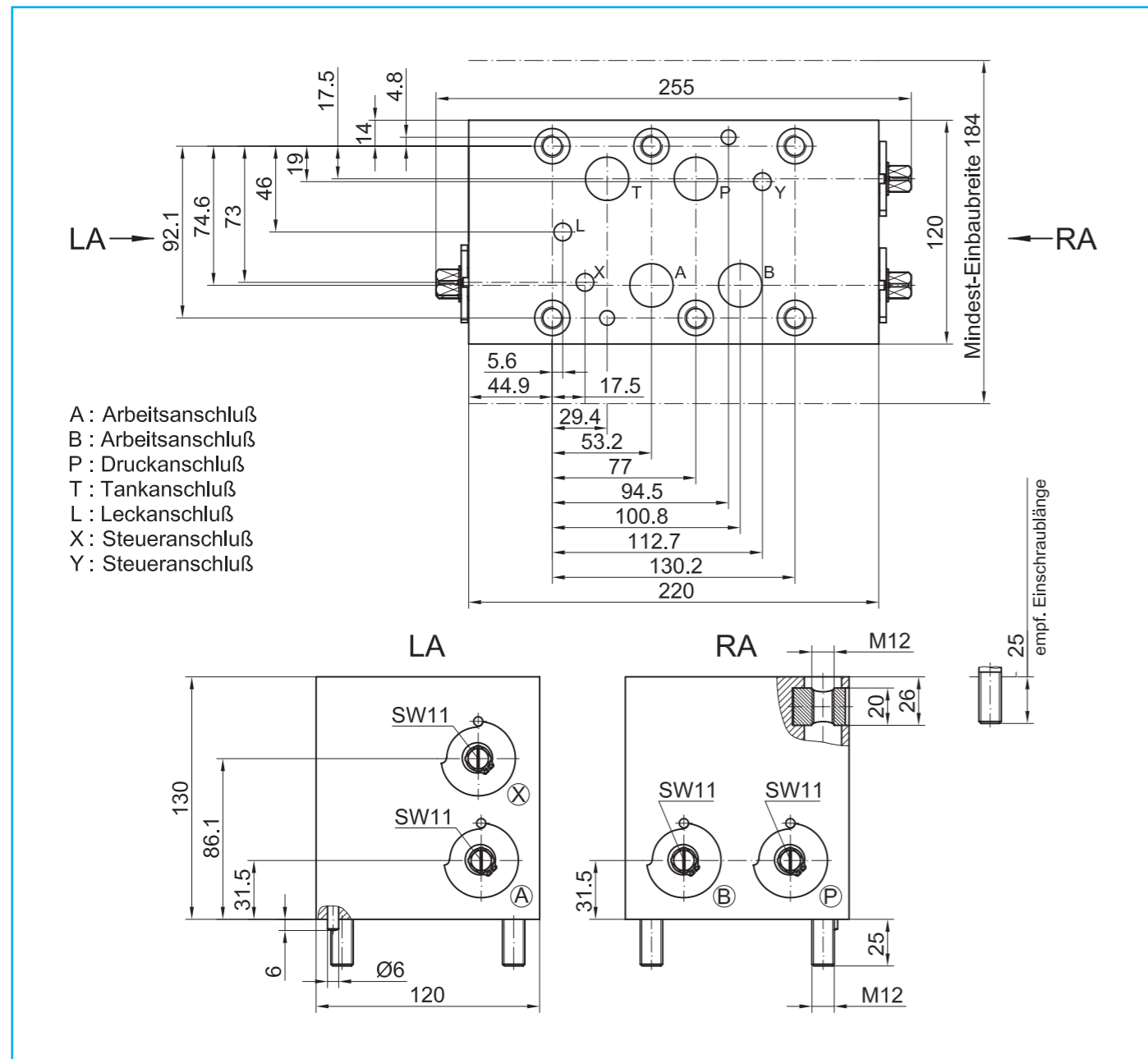
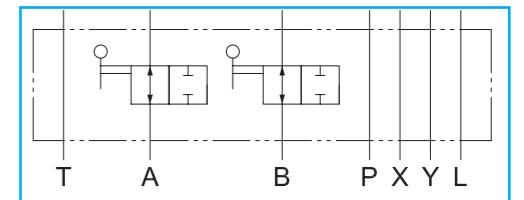
Sandwichplatten · NG 32 · PN 315



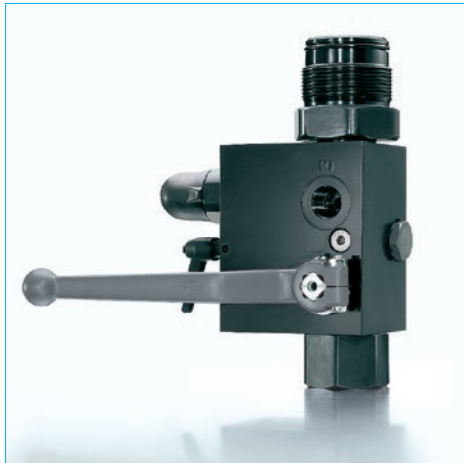
Artikel-Nummer 208 038

Stahl/POM-NBR
 Gewicht: ca. 60 kg
 Lochbild nach DIN 24340-A32 bzw.
 ISO 4401-10-09-0-05

Sonderausführungen auf Anfrage
 Änderungen vorbehalten
 auch mit Absperrung nur in A und B lieferbar,
 Maßblatt auf Anfrage



Speicher-Sicherheitsblöcke · mit integriertem 2/2-Wege-Kugelhahn · Typ RSA Technische Information



Bestellbeispiel: RSA 10 F F S010 1 1 N 300 EY 1

Nenngröße Kugelhahn

- 10 = NG 10
- 20 = NG 20
- 32 = NG 32

Anschlußgewinde Pumpe (P)

- A = M22x1.5 leichte Reihe (ISO 8434-1)
- B = M36x2 leichte Reihe (ISO 8434-1)
- C = M52x2 leichte Reihe (ISO 8434-1)
- D = M24x1.5 schwere Reihe (ISO 8434-1)
- E = M42x2 schwere Reihe (ISO 8434-1)
- F = G 1/2 (DIN EN ISO 228-1)
- G = G1 (DIN EN ISO 228-1)
- H = G1 1/2 (DIN EN ISO 228-1)
- J = 1/2-14NPT (ANSI/ASME B1.20.1-1983)
- K = 1-11 1/2NPT (ANSI/ASME B1.20.1-1983)
- L = 1 1/2-11 1/2NPT (ANSI/ASME B1.20.1-1983)
- M = anderes Anschlußgewinde

Anschlußgewinde Tank (T)

- A = M22x1.5 leichte Reihe (ISO 8434-1)
- B = M36x2 leichte Reihe (ISO 8434-1)
- C = M52x2 leichte Reihe (ISO 8434-1)
- D = M24x1.5 schwere Reihe (ISO 8434-1)
- E = M42x2 schwere Reihe (ISO 8434-1)
- F = G 1/2 (DIN EN ISO 228-1)
- G = G1 (DIN EN ISO 228-1)
- H = G1 1/2 (DIN EN ISO 228-1)
- J = 1/2-14NPT (ANSI/ASME B1.20.1-1983)
- K = 1-11 1/2NPT (ANSI/ASME B1.20.1-1983)
- L = 1 1/2-11 1/2NPT (ANSI/ASME B1.20.1-1983)
- M = anderes Anschlußgewinde
- N = 5/8-11 UNC (ISO 6162-2)
- O = M16 ISO 6162-2 / M20 ISO 6162-1 (SAE)

Adapterstück Speicher (S)

z.B. S010 = G 3/4 A (DIN EN ISO 228-1) siehe Tabelle

Gehäusewerkstoff

- 1 = Stahl
- 4 = anderer Werkstoff

Dichtungswerkstoff (Elastomer)

- 1 = NBR
- 2 = FKM
- 3 = EPDM
- 5 = anderer Werkstoff

Druckbegrenzungsventil (DBV)

- N = ohne Abnahme
- T = mit TÜV-Abnahme
- X = Lieferung ohne Druckbegrenzungsventil

Einstelldruck

- 300 = z.B. 300 bar
- 000 = Lieferung ohne Druckbegrenzungsventil

Entlastung

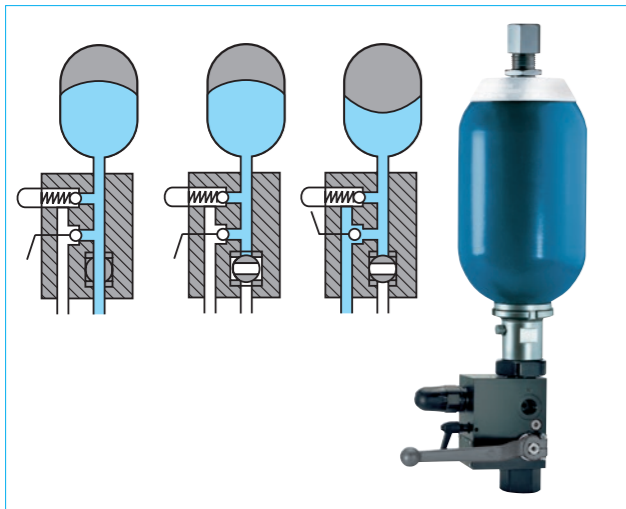
- M = manuell
- E = manuell und elektromagnetisch
- V = vorbereitet für elektromagnetische Entlastung

Ausführung Sitzventil

- X = Lieferung ohne Sitzventil
- Y = stromlos offen
- Z = stromlos geschlossen

Spannung Sitzventil

- 0 = Lieferung ohne Sitzventil
- 1 = 24 V DC
- 2 = 230 V DC
- 3 = andere Spannung



Absicherung, Absperrung und Entlastung hydraulischer Druckspeicher:

Die einfache Bedienung sorgt für absolute Sicherheit. Je nach Schaltstellung wird der Durchgang vom System zum Speicher geöffnet oder gesperrt. Im gesperrten Zustand kann der Speicher unter Druck bleiben (Batteriebauweise) oder über das integrierte Ventil manuell entlastet werden. – Bei gewünschter automatischer Entlastung: siehe Speicher-Sicherheitsblock RSK.

Flexibilität durch Modulbauweise:

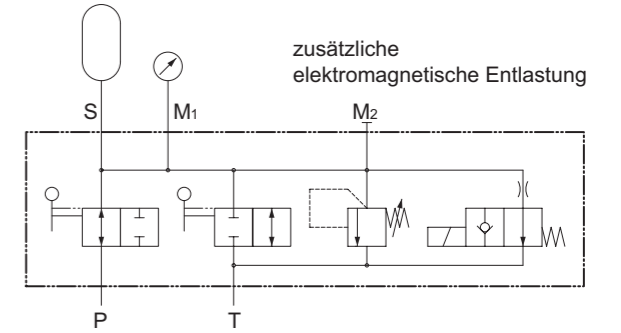
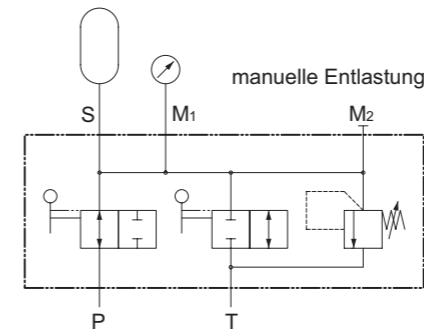
Durch Modulbauweise ist der Sicherheitsblock besonders wirtschaftlich und praxisingerecht. Das Gehäuse wird werksseitig mit den Adapterstücken gemäß Ihrer Bestellung ausgestattet.

Einsatzbereich/Funktion:

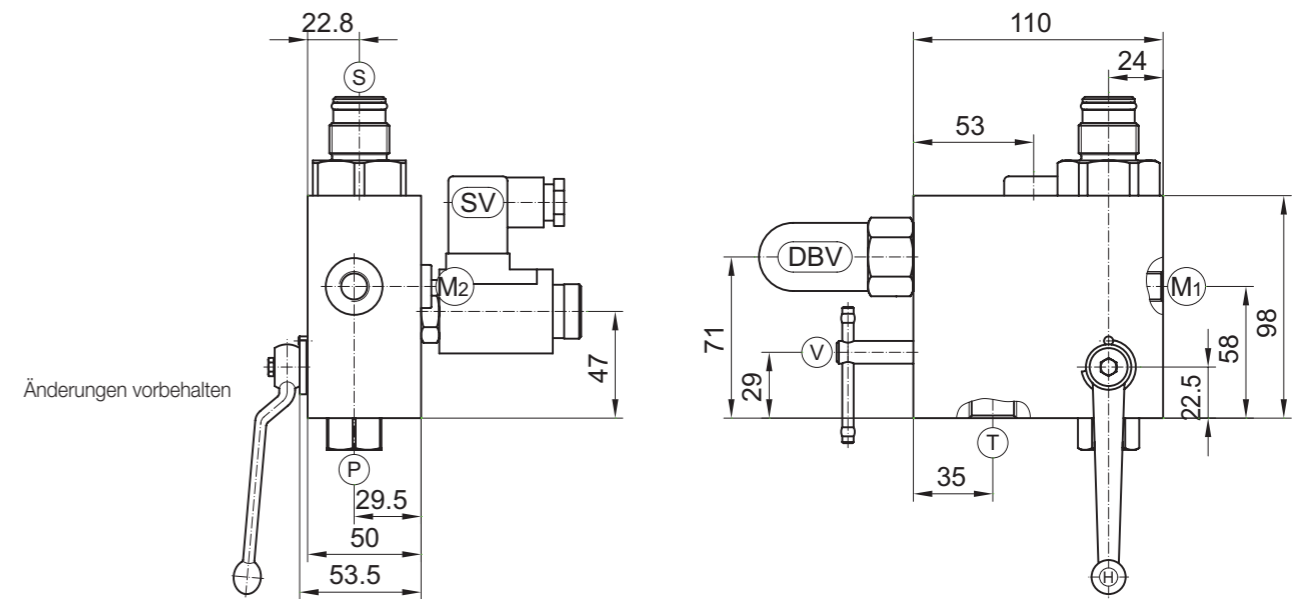
für flüssige und schmierende Medien entsprechend der Beständigkeitstabelle im Kapitel „Technische Informationen“

Auf Wunsch sind die Speicher-Sicherheitsblöcke mit zusätzlicher elektromagnetischer Entlastung lieferbar. Für eine eventuelle nachträgliche Ausrüstung kann jedes Gehäuse mit den notwendigen Anschlüssen ausgestattet werden.

Speicher-Sicherheitsblöcke · mit integriertem 2/2-Wege-Kugelhahn · Typ RSA



NG 10



Änderungen vorbehalten

P = Pumpenanschluß

- M-Version 400 bar
- E-Version 350 bar

T = Tankanschluß

S = Speicheranschluß

M₁ = Prüfmanometeranschluß

- G 1/4 (DIN EN ISO 228-1)

M₂ = Manometeranschluß (verschlossen)

- G 1/4 (DIN EN ISO 228-1)

DBV = Druckbegrenzungsventil

- Block-Einschraubgewinde M28x1.5
- Anzugsdrehmoment 50+5 Nm

SV = 2/2-Wege-Sitzventil

- Block-Einschraubgewinde M20x1.5
- Anzugsdrehmoment 25+5 Nm

(bei manueller Entlastung verschlossen)

V = Entlastungsventil

H = Handhebel Code 13 (8kt8)

- siehe Kapitel „Anbauteile, Zubehör“

Adapterstücke für Speicheranschluß S

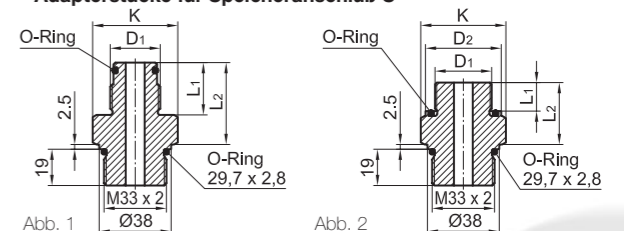
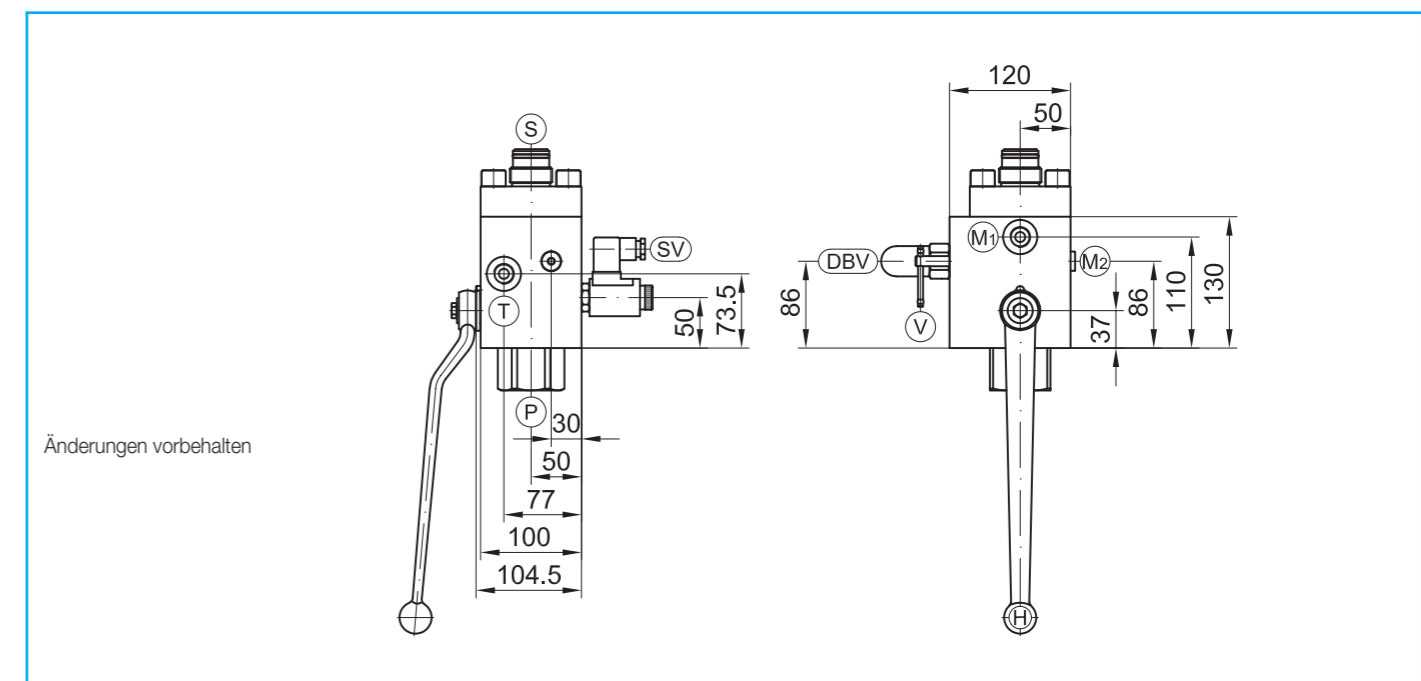
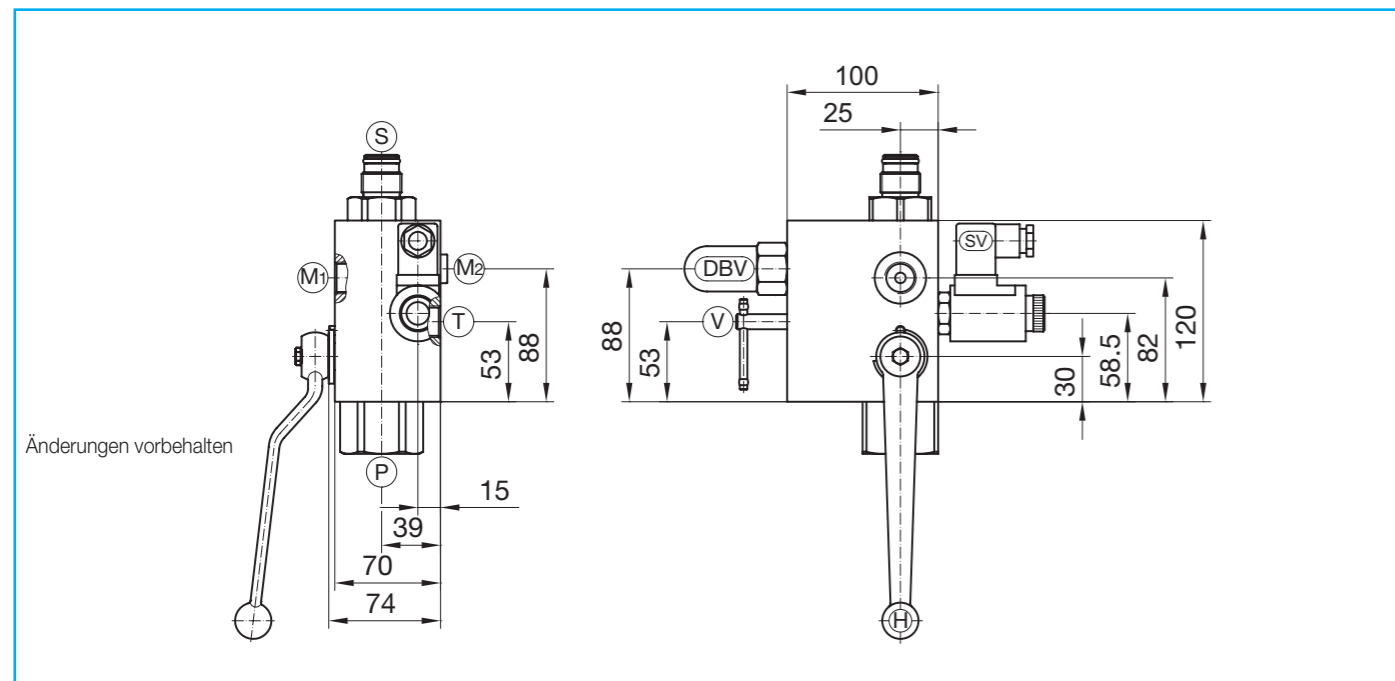
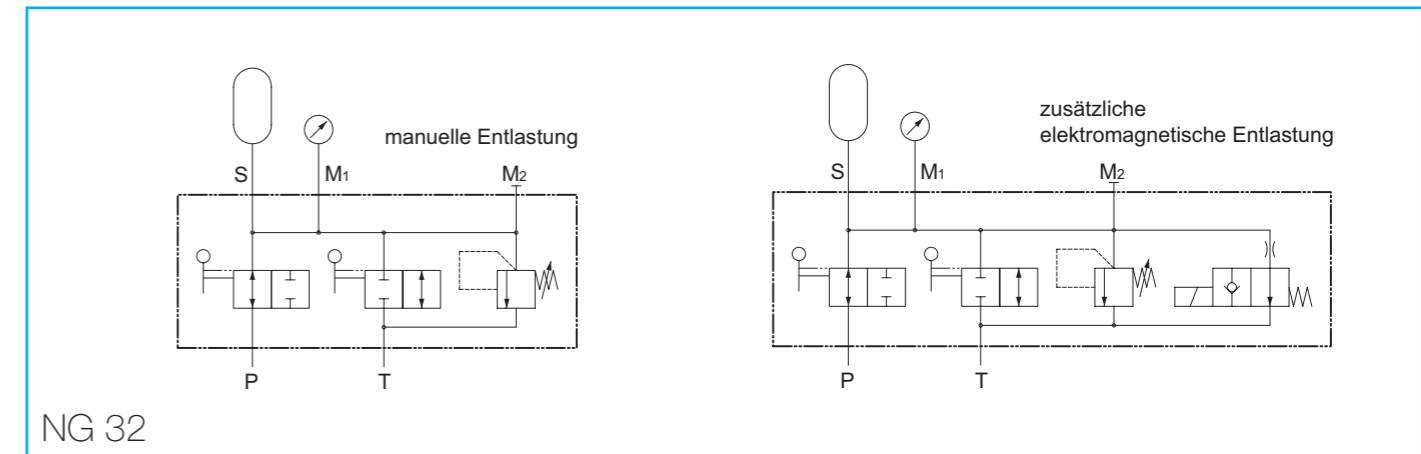
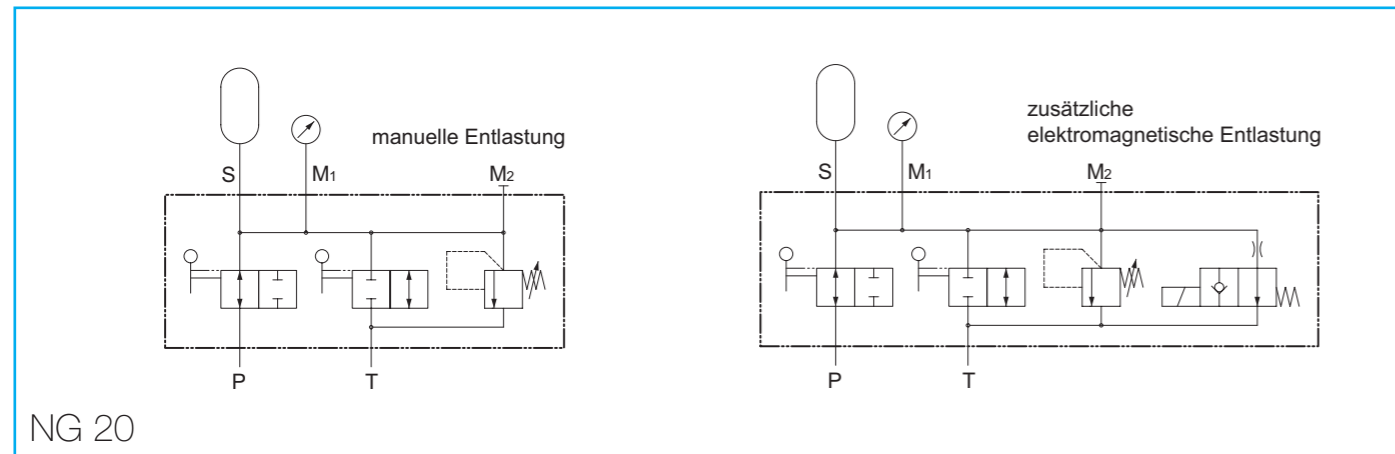


Abb. 1

Abb. 2

Abb.	D ₁ Anschlußgewinde	Adapterstück	K (SW)	L ₁	L ₂	D ₂	O-Ring
1	G 3/4 A	S010	41	28	43,5	-	17 x 3
	G 1 A	S011	46	34	50,5	-	22 x 3
	G 1 1/4 A	S012	46	37	53,5	-	30 x 3
	G 2 A	S013	65	44	64,5	-	48 x 3
2	M 30 x 1,5	S020	41	15	32,5	40	32 x 2
	M 40 x 1,5	S021	55	20	40,5	54	43 x 3
	M 50 x 1,5	S022	65	20	40,5	64	53 x 3

Auch mit den meisten anderen Anschlüssen lieferbar.



- P = Pumpenanschluß**
M-Version 400 bar
E-Version 350 bar
- T = Tankanschluß**
- S = Speicheranschluß**
- M₁ = Prüfmanometeranschluß**
G¹/₂ (DIN EN ISO 228-1)
- M₂ = Manometeranschluß (verschlossen)**
G¹/₄ (DIN EN ISO 228-1)
- DBV = Druckbegrenzungsventil**
Block-Einschraubgewinde M35x1.5
Anzugsdrehmoment 80⁺⁵ Nm
- SV = 2/2-Wege-Sitzventil**
Block-Einschraubgewinde M20x1.5
Anzugsdrehmoment 25⁺⁵ Nm
(bei manueller Entlastung verschlossen)
- V = Entlastungsventil**
- H = Handhebel Code 15 (8kt14)**
siehe Kapitel „Anbauteile, Zubehör“

Adapterstücke für Speicheranschluß S

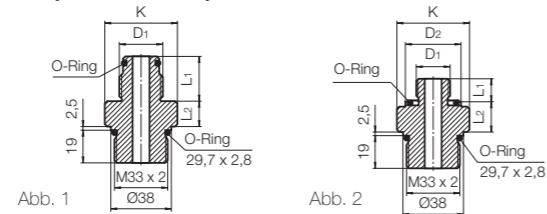


Abb.	D ₁ Anschluß- gewinde	Adapter- stück	K (SW)	L ₁	L ₂	D ₂	O-Ring
1	G 3/4 A	S010	41	28	43,5	-	17 x 3
	G 1 A	S011	46	34	50,5	-	22 x 3
	G 1 1/4 A	S012	46	37	53,5	-	30 x 3
	G 2 A	S013	65	44	64,5	-	48 x 3
2	M 30 x 1,5	S020	41	15	32,5	40	32 x 2
	M 40 x 1,5	S021	55	20	40,5	54	43 x 3
	M 50 x 1,5	S022	65	20	40,5	64	53 x 3

Auch mit den meisten anderen Anschlüssen lieferbar.

- P = Pumpenanschluß**
M-Version 400 bar
E-Version 350 bar
- T = Tankanschluß**
- S = Speicheranschluß**
- M₁ = Prüfmanometeranschluß**
G¹/₂ (DIN EN ISO 228-1)
- M₂ = Manometeranschluß (verschlossen)**
G¹/₄ (DIN EN ISO 228-1)
- DBV = Druckbegrenzungsventil**
Block-Einschraubgewinde M35x1.5
Anzugsdrehmoment 80⁺⁵ Nm
- SV = 2/2-Wege-Sitzventil**
Block-Einschraubgewinde M20x1.5
Anzugsdrehmoment 25⁺⁵ Nm
(bei manueller Entlastung verschlossen)
- V = Entlastungsventil**
- H = Handhebel Code 21 (8kt17)**
siehe Kapitel „Anbauteile, Zubehör“

Adapterstücke für Speicheranschluß S

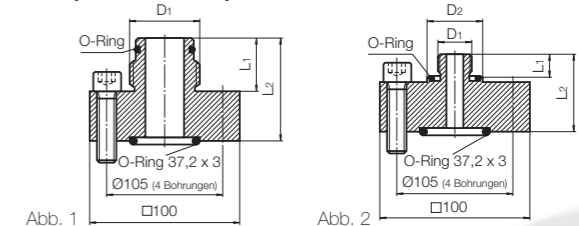
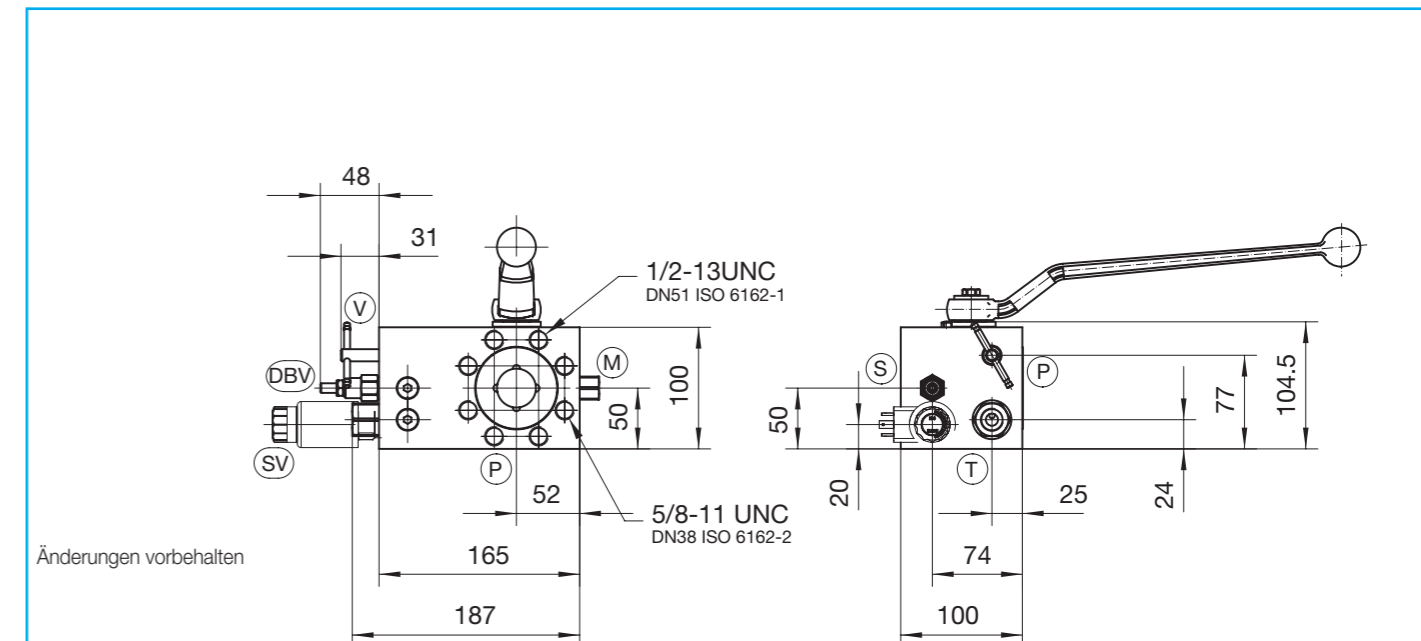
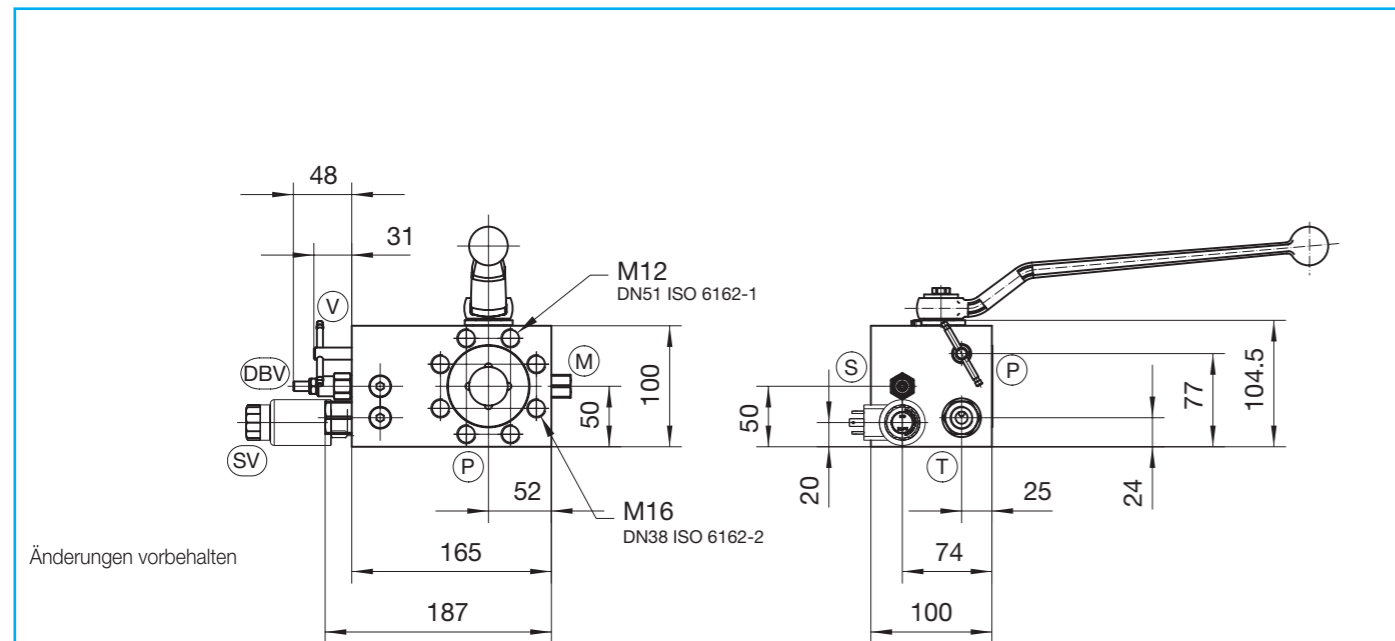
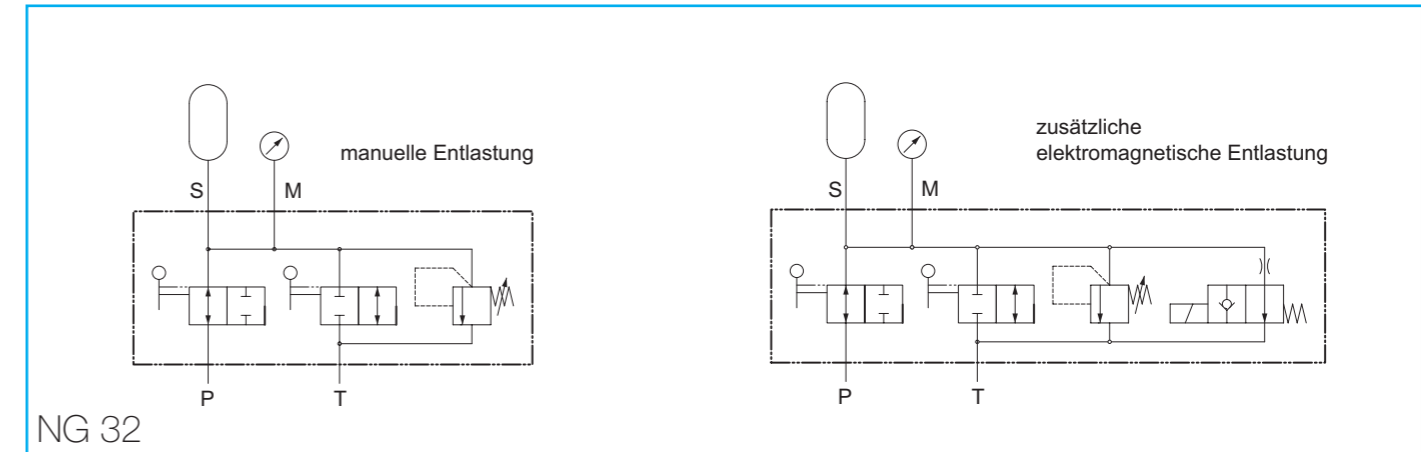
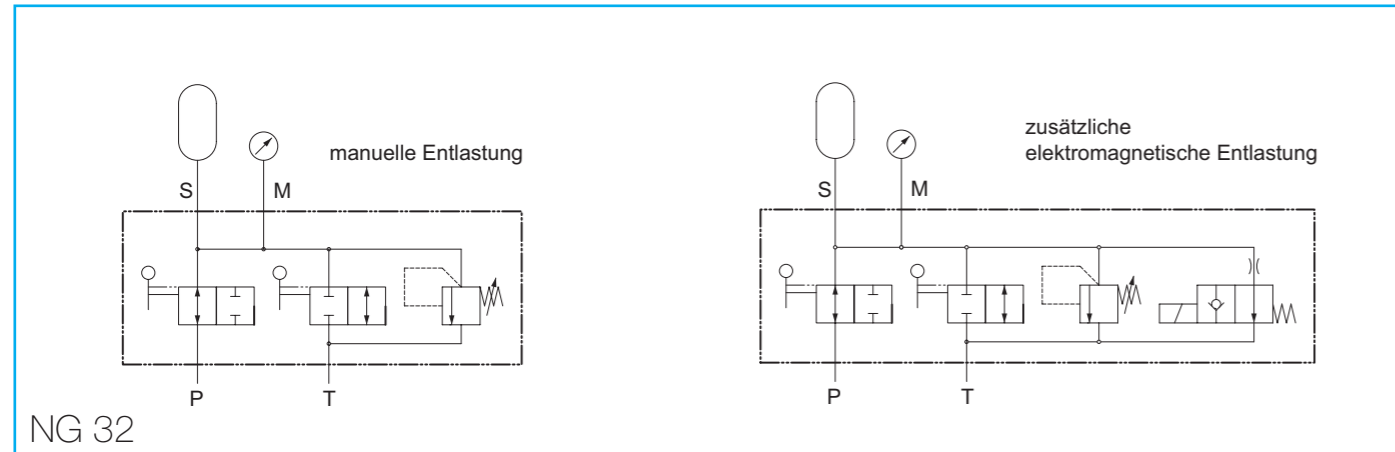


Abb.	D ₁ Anschluß- gewinde	Adapter- stück	L ₁	L ₂	D ₂	O-Ring
1	G 3/4 A	S305	28	58	-	17 x 3
	G 1 A	S306	34	64	-	22 x 3
	G 1 1/4 A	S307	37	67	-	30 x 3
	G 2 A	S309	44	74	-	48 x 3
2	M 30 x 1,5	S330	15	47	45	32 x 2
	M 40 x 1,5	S340	20	51	60	43 x 3
	M 50 x 1,5	S350	20	51	75	53 x 3

Auch mit den meisten anderen Anschlüssen lieferbar.

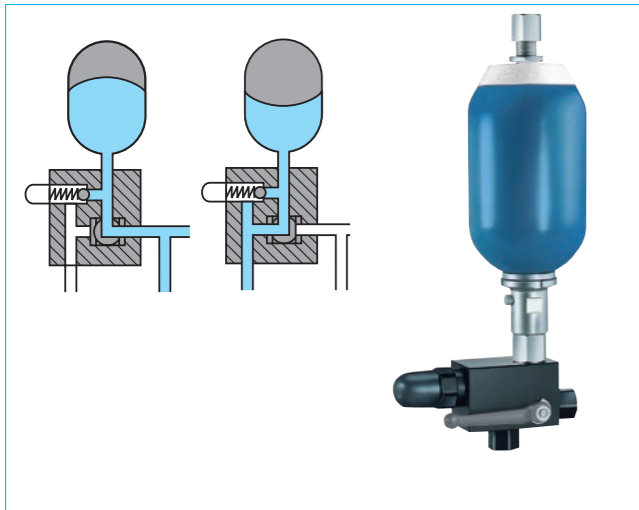


- P = Pumpenanschluß**
DN 38 ISO 6162-2 (metrisch)
DN 51 ISO 6162-1 (metrisch)
M-Version 350 bar
E-Version 350 bar
- T = Tankanschluß**
3/4 - 16 UNF-2B
- S = Speicheranschluß**
DN 38 ISO 6162-2 (metrisch)
DN 51 ISO 6162-1 (metrisch)
- M = Prüfmanometeranschluß**
1/4 - 18 NPT
- DBV = Druckbegrenzungsventil**
Block-Einschraubgewinde M16x1.5
Anzugsdrehmoment 35⁺⁵ Nm
- SV = 2/2-Wege-Sitzventil**
Block-Einschraubgewinde M20x1.5
Anzugsdrehmoment 45⁺⁵ Nm
(bei manueller Entlastung verschlossen)
- V = Entlastungsventil**
- H = Handhebel Code 21 (8kt17)**
siehe Kapitel „Anbauteile, Zubehör“

- P = Pumpenanschluß**
DN 38 ISO 6162-2 (UNC)
DN 51 ISO 6162-1 (UNC)
M-Version 350 bar
E-Version 350 bar
- T = Tankanschluß**
3/4 - 16 UNF-2B
- S = Speicheranschluß**
DN 38 ISO 6162-2 (UNC)
DN 51 ISO 6162-1 (UNC)
- M = Prüfmanometeranschluß**
1/4 - 18 NPT
- DBV = Druckbegrenzungsventil**
Block-Einschraubgewinde M16x1.5
Anzugsdrehmoment 35⁺⁵ Nm
- SV = 2/2-Wege-Sitzventil**
Block-Einschraubgewinde M20x1.5
Anzugsdrehmoment 45⁺⁵ Nm
(bei manueller Entlastung verschlossen)
- V = Entlastungsventil**
- H = Handhebel Code 21 (8kt17)**
siehe Kapitel „Anbauteile, Zubehör“



Speicher-Sicherheitsblöcke · mit integriertem 3/2-Wege-Kugelhahn · Typ RSK Technische Information



Bestellbeispiel: RSK 10 E E S500 1 1 L N 300 E Y 1

Nenngröße Kugelhahn

- 6 = NG 6
- 10 = NG 10
- 20 = NG 20

Anschlußgewinde Pumpe (P)

- A = M18x1.5 leichte Reihe (ISO 8434-1)
- B = M30x2 leichte Reihe (ISO 8434-1)
- C = M22x1.5 schwere Reihe (ISO 8434-1)
- D = M36x2 schwere Reihe (ISO 8434-1)
- E = G 3/8 (DIN EN ISO 228-1)
- F = G 3/4 (DIN EN ISO 228-1)
- G = 3/8 - 18 NPT (ANSI/ASME B1.20.1-1983)
- H = 3/4 - 14 NPT (ANSI/ASME B1.20.1-1983)
- J = anderes Anschlußgewinde

Anschlußgewinde Tank (T)

- A = M18x1.5 leichte Reihe (ISO 8434-1)
- B = M30x2 leichte Reihe (ISO 8434-1)
- C = M22x1.5 schwere Reihe (ISO 8434-1)
- D = M36x2 schwere Reihe (ISO 8434-1)
- E = G 3/8 (DIN EN ISO 228-1)
- F = G 3/4 (DIN EN ISO 228-1)
- G = 3/8 - 18 NPT (ANSI/ASME B1.20.1-1983)
- H = 3/4 - 14 NPT (ANSI/ASME B1.20.1-1983)
- J = anderes Anschlußgewinde

Adapterstück Speicher (S)

z.B. S500 = G 3/4A (DIN EN ISO 228 - 1) siehe Tabelle

Gehäusewerkstoff

- 1 = Stahl
- 4 = anderer Werkstoff

Dichtungswerkstoff (Elastomer)

- 1 = NBR
- 2 = FKM
- 3 = EPDM
- 5 = anderer Werkstoff

Kugel-Bohrung

- L = L-Bohrung
- T = T-Bohrung

Druckbegrenzungsventil (DBV)

- N = ohne Abnahme
- T = mit TÜV-Abnahme
- X = Lieferung ohne Druckbegrenzungsventil

Einstelldruck

- 300 = z.B. 300 bar
- 000 = Lieferung ohne Druckbegrenzungsventil

Entlastung

- M = manuell
- E = manuell und elektromagnetisch
- V = vorbereitet für elektromagnetische Entlastung

Ausführung Sitzventil

- X = Lieferung ohne Sitzventil
- Y = stromlos offen
- Z = stromlos geschlossen

Spannung Sitzventil

- 0 = Lieferung ohne Sitzventil
- 1 = 24 V DC
- 2 = 230 V DC
- 3 = andere Spannung

Absicherung, Absperrung und Entlastung hydraulischer Druckspeicher:

Die einfache Bedienung sorgt für absolute Betriebssicherheit. Je nach Schaltstellung wird der Durchgang vom System zum Speicher geöffnet oder – bei gleichzeitiger Entlastung des Speichers – gesperrt. Der integrierte 3-Wege-Kugelhahn gewährleistet mit einem Griff das Sperren der Anlage bei zwangsweiser Entlastung des Speichers. Auf diese Weise wird ein zusätzlicher Entlastungshahn überflüssig. Bei gewünschter separater Absperrung des Speichers: siehe Speicher-Sicherheitsblöcke RSA und RSM.

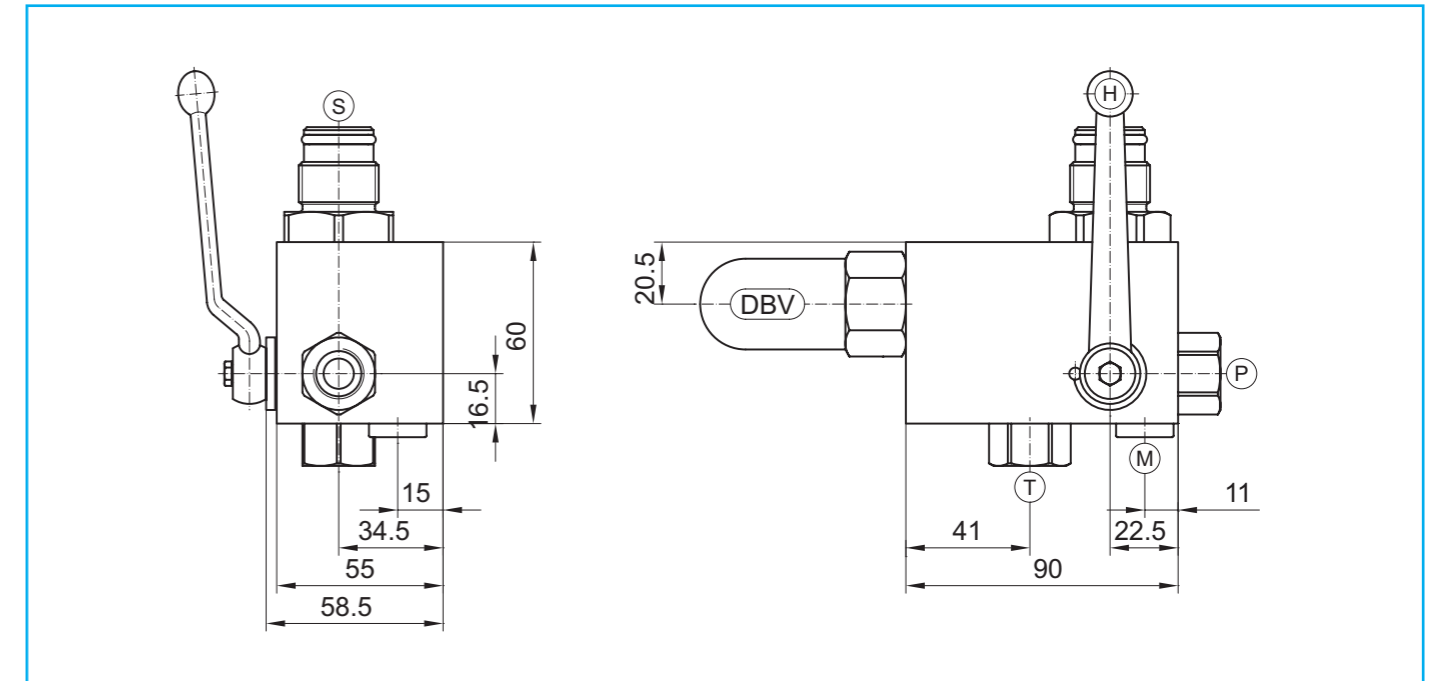
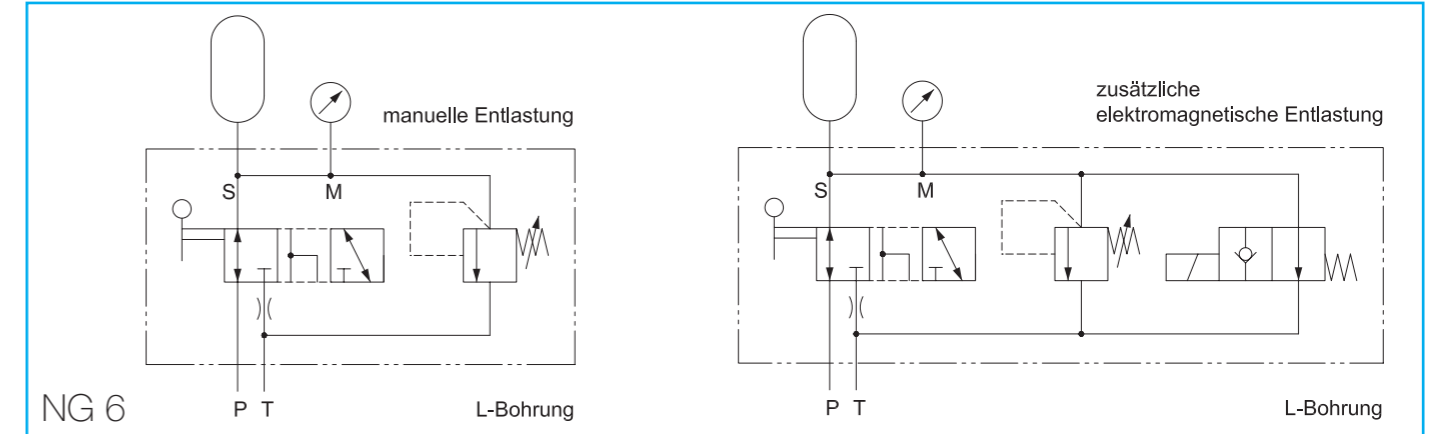
Flexibilität durch Modulbauweise:

Durch Modulbauweise ist der Sicherheitsblock besonders wirtschaftlich und praxistauglich. Das Gehäuse wird werkseitig mit den Adapterstücken gemäß Ihrer Bestellung ausgestattet.

Einsatzbereich/Funktion:

für flüssige und schmierende Medien entsprechend der Beständigkeitstabelle im Kapitel „Technische Informationen“
Auf Wunsch sind die Speicher-Sicherheitsblöcke mit zusätzlicher elektromagnetischer Entlastung lieferbar. Für eine eventuelle nachträgliche Ausrüstung kann jedes Gehäuse mit den notwendigen Anschlüssen ausgestattet werden. Zum Anschluß an großvolumige Speicher kann der Sicherheitsblock mit integrierter Drossel in der Bypassleitung bestellt werden.

Speicher-Sicherheitsblöcke · mit integriertem 3/2-Wege-Kugelhahn · Typ RSK



Änderungen vorbehalten

- P = Pumpenanschluß**
M-Version 500 bar
E-Version 350 bar
- T = Tankanschluß**
- S = Speicheranschluß**
- M = Manometeranschluß (verschlossen)**
G 1/4 (DIN EN ISO 228-1)
- DBV = Druckbegrenzungsventil**
Block-Einschraubgewinde M28x1.5
Anzugsdrehmoment 50⁺⁵ Nm
- SV = 2/2-Wege-Sitzventil**
Plattenaufbau
Lochbild ISO 4401-03-02-0-94
(DIN 24340-A6)
- H = Handhebel Code 13 (8kt8)**
siehe Kapitel „Anbauteile, Zubehör“

Adapterstücke für Speicheranschluß S

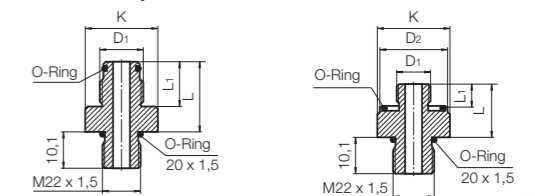
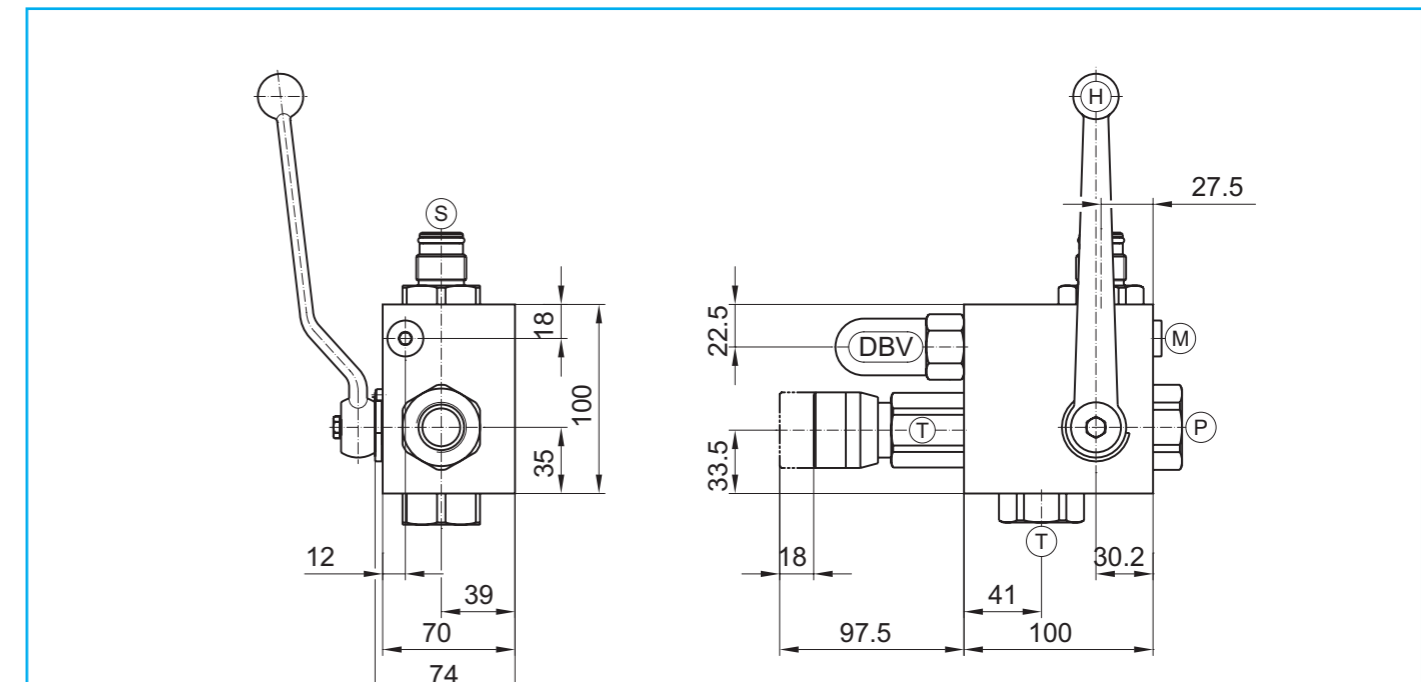
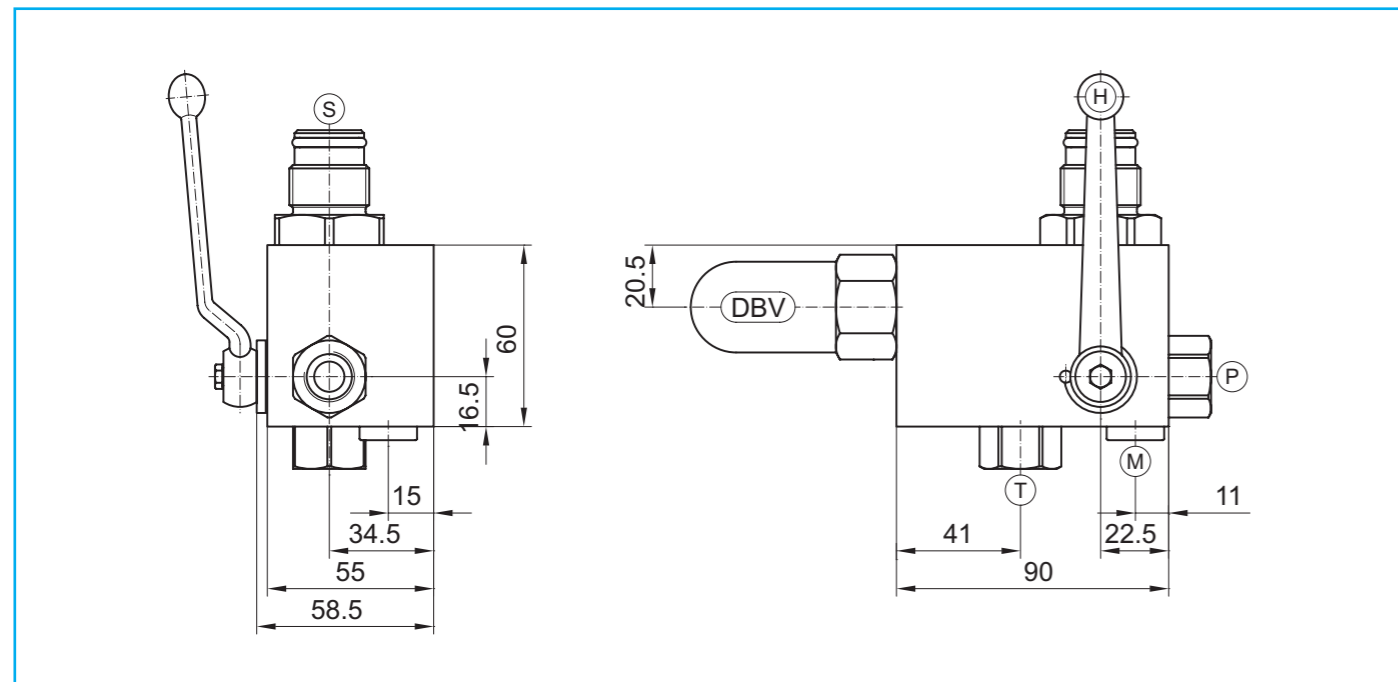
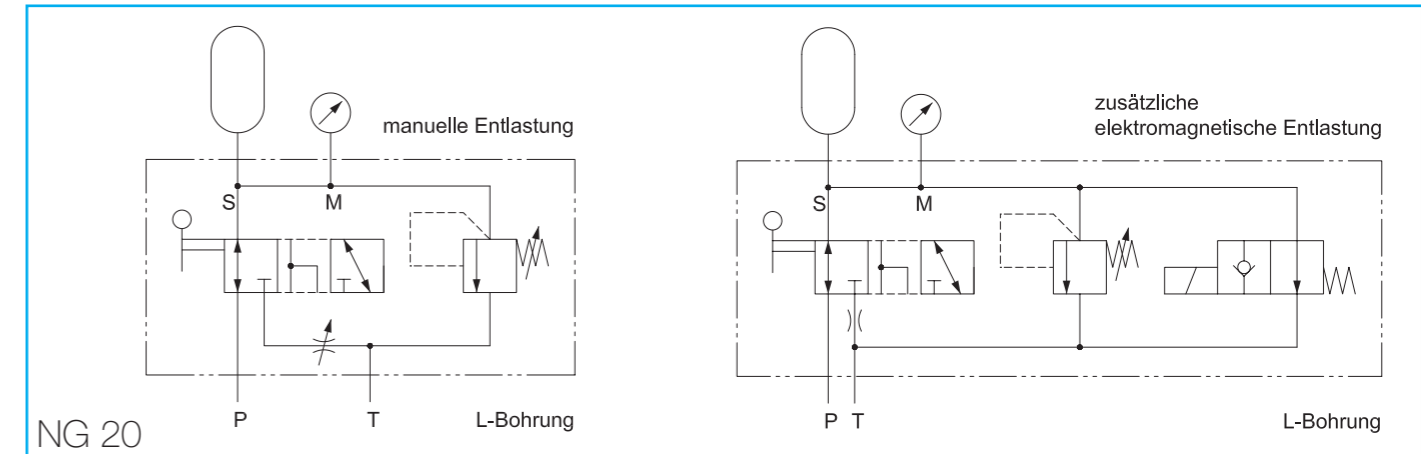
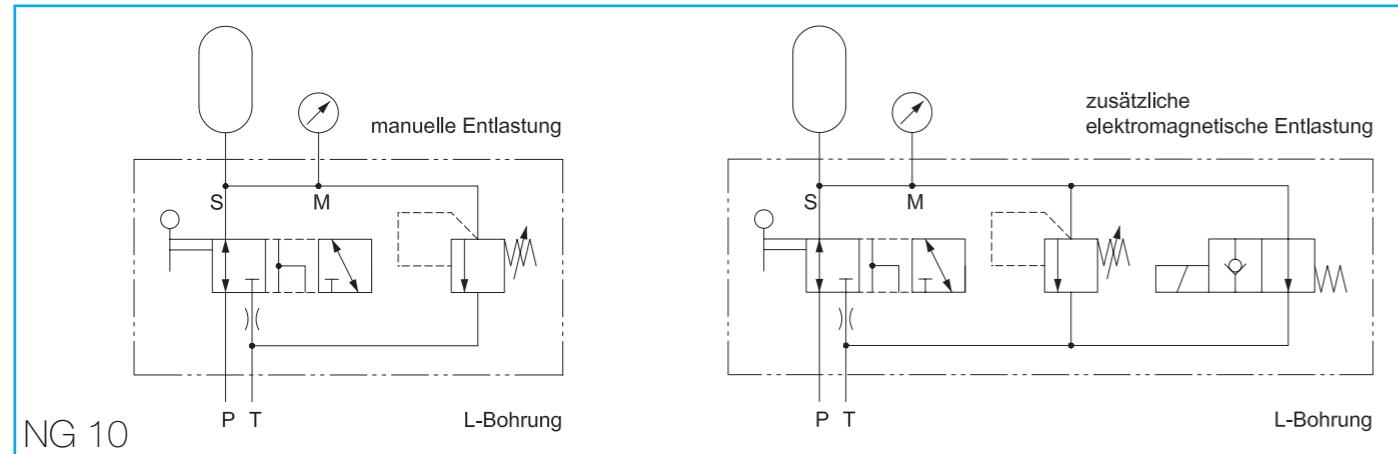


Abb.	D1 Anschlußgewinde	Adapterstück	K (SW)	L	L1	D2	O-Ring
1	G 3/4 A	S 500	36	38	28	-	17 x 3
	G 1 A	S 501	41	44	34	-	22 x 3
	G 1 1/4 A	S 502	46	47	37	-	30 x 3
2	G 2 A	S 503	65	54	44	-	48 x 3
	M 30 x 1,5	S 550	41	25	15	40	32 x 2
	M 40 x 1,5	S 551	55	30	20	54	43 x 3
	M 50 x 1,5	S 552	65	30	20	64	53 x 3

Auch mit den meisten anderen Anschlüssen lieferbar.



Änderungen vorbehalten

- P = Pumpenanschluß**
M-Version 500 bar
E-Version 350 bar
- T = Tankanschluß**
- S = Speicheranschluß**
- M = Manometeranschluß (verschlossen)**
G 1/4 (DIN EN ISO 228-1)
- DBV = Druckbegrenzungsventil**
Block-Einschraubgewinde M35x1,5
Anzugsdrehmoment 80⁺⁵ Nm
- SV = 2/2-Wege-Sitzventil**
Plattenaufbau
Lochbild ISO 4401-03-02-0-94
(DIN 24340-A6)
- H = Handhebel Code 13 (8kt8)**
siehe Kapitel „Anbauteile, Zubehör“

Adapterstücke für Speicheranschluß S

Abb.	D ₁ Anschluß- gewinde	Adapter- stück	K (SW)	L	L ₁	D ₂	O-Ring
1	G 3/4 A	S 500	36	38	28	-	17 x 3
	G 1 A	S 501	41	44	34	-	22 x 3
	G 1 1/4 A	S 502	46	47	37	-	30 x 3
	G 2 A	S 503	65	54	44	-	48 x 3
2	M 30 x 1,5	S 550	41	25	15	40	32 x 2
	M 40 x 1,5	S 551	55	30	20	54	43 x 3
	M 50 x 1,5	S 552	65	30	20	64	53 x 3

Auch mit den meisten anderen Anschlüssen lieferbar.

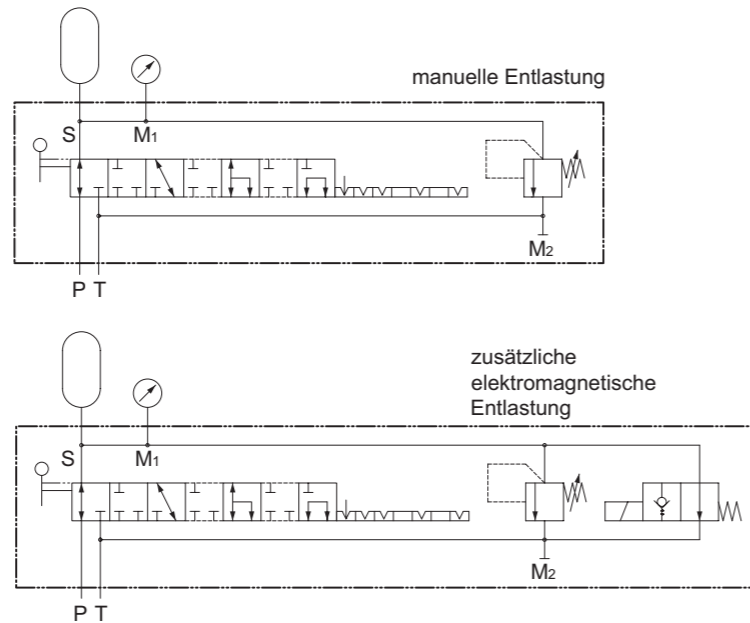
Änderungen vorbehalten

- EV = Entlastungsventil**
(wahlweise manuell/elektromagnetisch)
- P = Pumpenanschluß**
M-Version 315 bar
E-Version 315 bar
- T = Tankanschluß**
- S = Speicheranschluß**
- M = Manometeranschluß (verschlossen)**
G 1/4 (DIN EN ISO 228-1)
- DBV = Druckbegrenzungsventil**
Block-Einschraubgewinde M35x1,5
Anzugsdrehmoment 80⁺⁵ Nm
- SV = 2/2-Wege-Sitzventil**
Plattenaufbau
Lochbild ISO 4401-03-02-0-94
(DIN 24340-A6)
- H = Handhebel Code 15 (8kt14)**
siehe Kapitel „Anbauteile, Zubehör“

Adapterstücke für Speicheranschluß S

Abb.	D ₁ Anschluß- gewinde	Adapter- stück	K (SW)	L	L ₁	D ₂	O-Ring
1	G 3/4 A	S 600	41	38	28	-	17 x 3
	G 1 A	S 601	41	44	34	-	22 x 3
	G 1 1/4 A	S 602	46	47	37	-	30 x 3
	G 2 A	S 603	65	54	44	-	48 x 3
2	M 30 x 1,5	S 650	41	25	15	40	32 x 2
	M 40 x 1,5	S 651	55	30	20	54	43 x 3
	M 50 x 1,5	S 652	65	30	20	64	53 x 3

Auch mit den meisten anderen Anschlüssen lieferbar.



Bestellbeispiel: RSM 10 C C S500 1 1 N 250 E Y 1

- Nenngröße Kugelhahn**
- 10 = NG 10
- 20 = NG 20 (auf Anfrage)
- 32 = NG 32 (auf Anfrage)
- Anschlußgewinde Pumpe (P)**
- A = M18x1.5 leichte Reihe (ISO 8434-1)
- B = M22x1.5 schwere Reihe (ISO 8434-1)
- C = G 3/8 (DIN EN ISO 228-1)
- D = 3/8 - 18 NPT (ANSI/ASME B1.20.1-1983)
- E = anderes Anschlußgewinde
- Anschlußgewinde Tank (T)**
- A = M18x1.5 leichte Reihe (ISO 8434-1)
- B = M22x1.5 schwere Reihe (ISO 8434-1)
- C = G 3/8 (DIN EN ISO 228-1)
- D = 3/8 - 18 NPT (ANSI/ASME B1.20.1-1983)
- H = anderes Anschlußgewinde
- Adapterstück Speicher (S)**
- z.B. S500 = G 3/4A (DIN EN ISO 228 - 1) siehe Tabelle
- Gehäusewerkstoff**
- 1 = Stahl
- 4 = anderer Werkstoff
- Dichtungswerkstoff (Elastomer)**
- 1 = NBR
- 2 = FKM
- 3 = EPDM
- 5 = anderer Werkstoff
- Druckbegrenzungsventil (DBV)**
- N = ohne Abnahme
- T = mit TÜV-Abnahme
- X = Lieferung ohne Druckbegrenzungsventil
- Einstelldruck**
- 250 = z.B. 250 bar
- 000 = Lieferung ohne Druckbegrenzungsventil
- Entlastung**
- M = manuell
- E = manuell und elektromagnetisch
- V = vorbereitet für elektromagnetische Entlastung
- Ausführung Sitzventil**
- X = Lieferung ohne Sitzventil
- Y = stromlos offen
- Z = stromlos geschlossen
- Spannung Sitzventil**
- 0 = Lieferung ohne Sitzventil
- 1 = 24 V DC
- 2 = 230 V DC
- 3 = andere Spannung

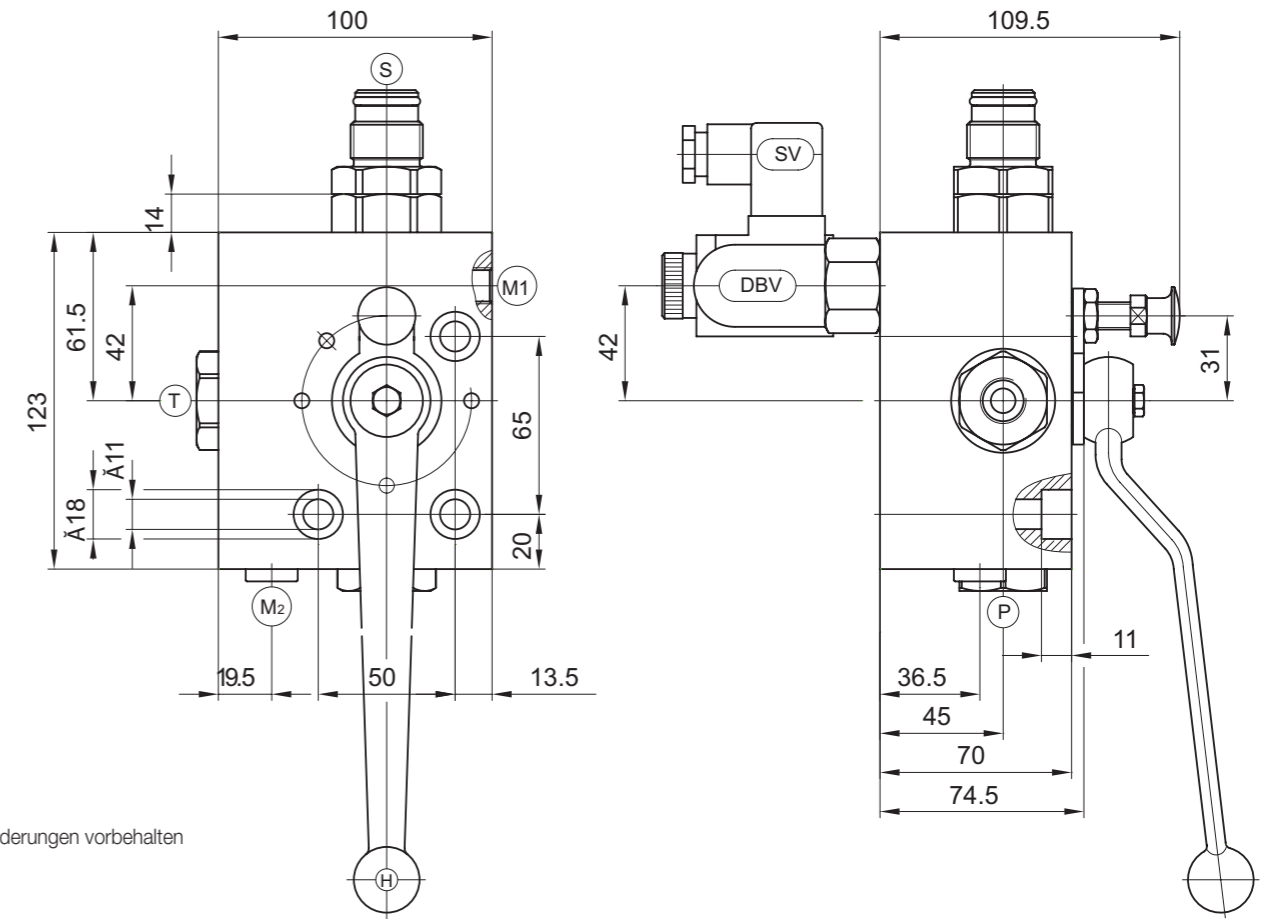
Der multifunktionale Speichersicherheitsblock RSM von Rötelnmann vereint die Vorteile der beiden bisher bekannten 2- und 3-Wege-Speichersicherheitsblöcke und bietet zusätzliche Funktionen. Die Bedienung ist durch nur noch einen Handhebel mit Rasterung außergewöhnlich einfach und trotzdem sicher. Durch die T-Bohrung gibt es in Betriebsstellung keine Druckverluste.

Folgende Funktionen sind möglich:

- Betriebsstellung mit direktem Durchgang zum Speicher
- komplette Sperrung aller Anschlüsse, der Druck bleibt im Speicher
- Entlastung des Speichers zum Tank
- komplette Verbindung aller Anschlüsse zum Befüllen des Systems
- druckloser Umlauf von der Pumpe zum Tank

Durch diese Vielfalt von Funktionen können zusätzliche Kugelhähne und Ventile eingespart werden. Da dieses Prinzip bisher nicht bekannt war, ist der multifunktionale Speichersicherheitsblock patentiert worden. Sonderausführungen auf Anfrage.

NG 10



Änderungen vorbehalten

- P = Pumpenanschluß**
M-Version 400 bar
E-Version 350 bar
- T = Tankanschluß**
- S = Speicheranschluß**
- M₁ = Prüfmanometeranschluß**
G 1/4 (DIN EN ISO 228-1)
- M₂ = Manometeranschluß (verschlossen)**
G 1/4 (DIN EN ISO 228-1)
- DBV = Druckbegrenzungsventil**
Block-Einschraubgewinde M28x1.5
Anzugsdrehmoment 50⁺⁵ Nm
- SV = 2/2-Wege-Sitzventil**
Block-Einschraubgewinde M20x1.5
Anzugsdrehmoment 25⁺⁵ Nm
- H = Handhebel Code 15 (8kt14)**
siehe Kapitel „Anbauteile, Zubehör“

Adapterstücke für Speicheranschluß S

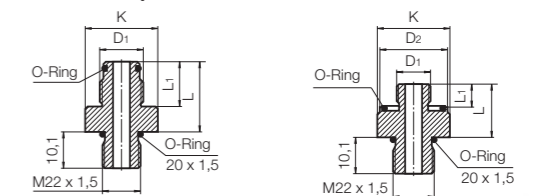
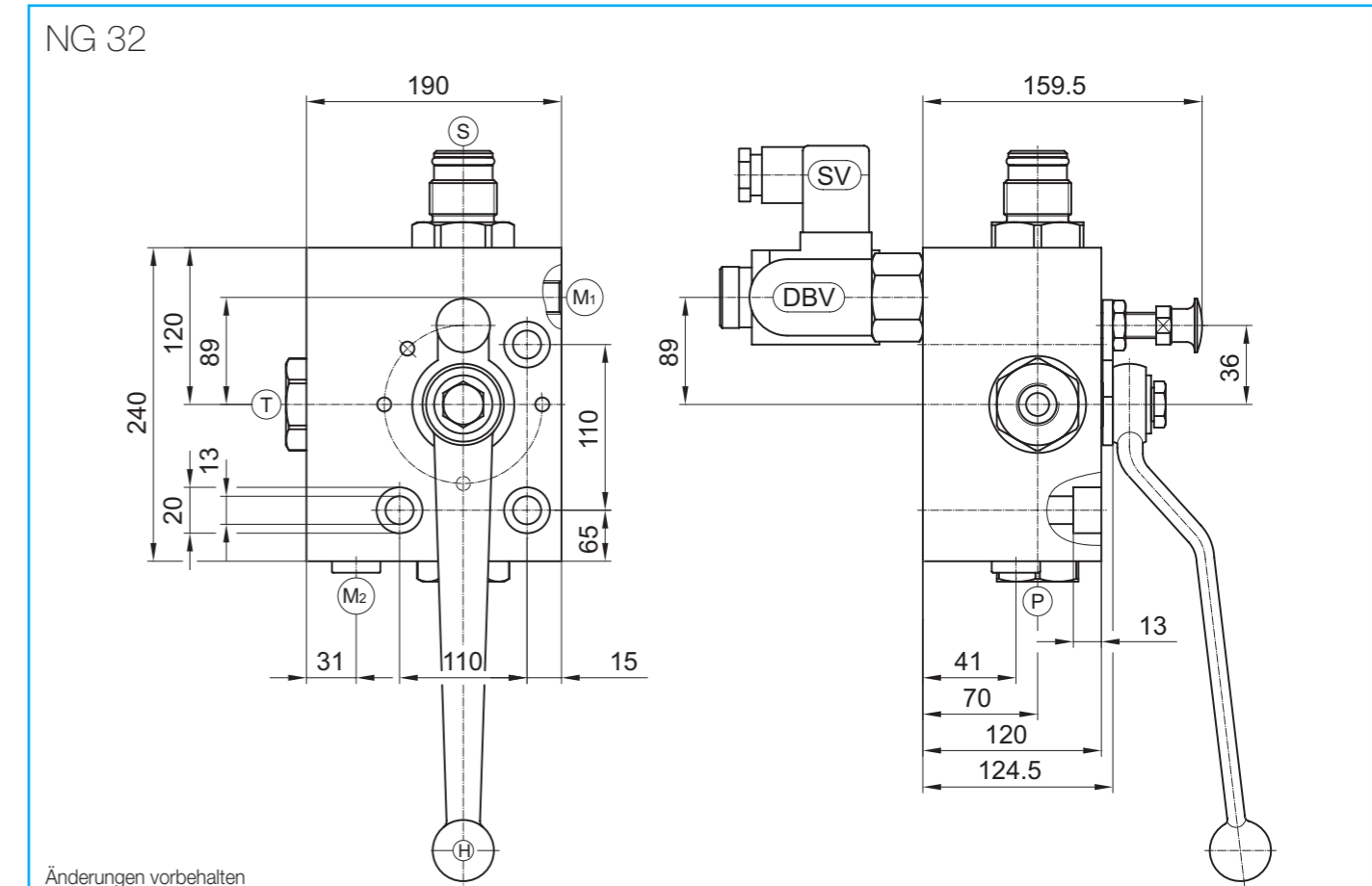
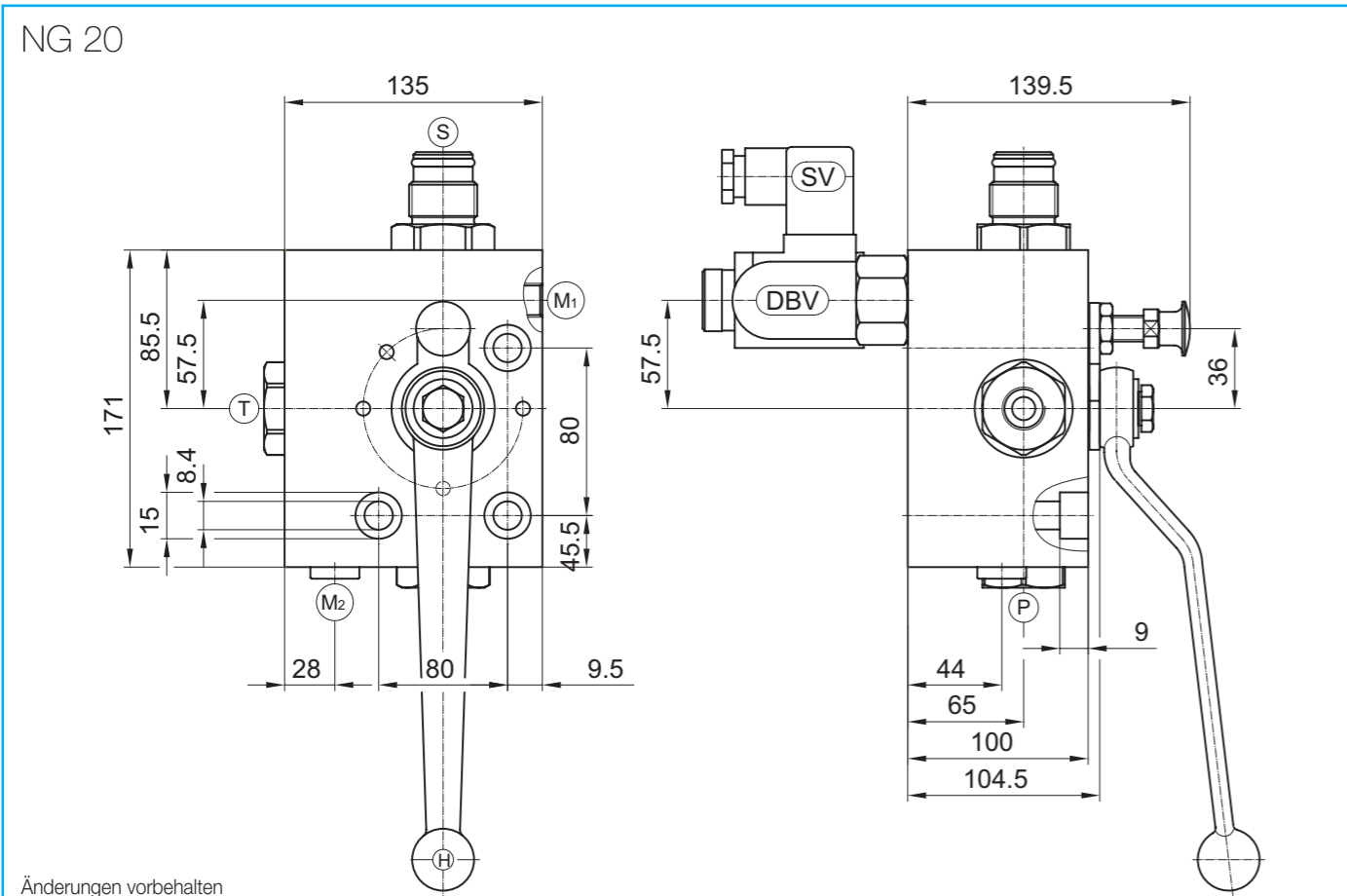


Abb. 1

Abb. 2

Abb.	D ₁ Anschluß- gewinde	Adapter- stück	K (SW)	L	L ₁	D ₂	O-Ring
1	G 3/4 A	S 500	36	38	28	-	17 x 3
	G 1 A	S 501	41	44	34	-	22 x 3
	G 1 1/4 A	S 502	46	47	37	-	30 x 3
2	G 2 A	S 503	65	54	44	-	48 x 3
	M 30 x 1,5	S 550	41	25	15	40	32 x 2
	M 40 x 1,5	S 551	55	30	20	54	43 x 3
	M 50 x 1,5	S 552	65	30	20	64	53 x 3

Auch mit den meisten anderen Anschlüssen lieferbar.



Änderungen vorbehalten

Änderungen vorbehalten

NEU!

- P = Pumpenanschluß**
M-Version 400 bar
E-Version 350 bar
- T = Tankanschluß**
- S = Speicheranschluß**
- M₁ = Prüfmanometeranschluß**
G 1/4 (DIN EN ISO 228-1)
- M₂ = Manometeranschluß (verschlossen)**
G 1/4 (DIN EN ISO 228-1)
- DBV = Druckbegrenzungsventil**
Block-Einschraubgewinde M35 x 1,5
Anzugsdrehmoment 80⁺⁵ Nm
- SV = 2/2-Wege-Sitzventil**
Block-Einschraubgewinde M20 x 1,5
Anzugsdrehmoment 25⁺⁵ Nm
- H = Handhebel Code 23 (8kt19)**
siehe Kapitel „Anbauteile, Zubehör“

Speicheranschluß S

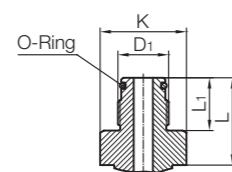


Abb. 1

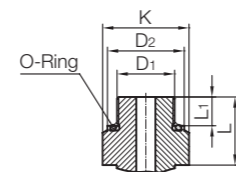


Abb. 2

Abb.	D ₁ Anschluß-gewinde	Adapter-stück	K (SW)	L	L ₁	D ₂	O-Ring
1	G 1 1/4 A	S 701	50	47	37	-	30 x 3
	G 2 A	S 702	65	54	44	-	48 x 3
2	M 40 x 1,5	S 751	60	30	20	54	43 x 3
	M 50 x 1,5	S 752	70	30	20	64	53 x 3

Auch mit den meisten anderen Anschlüssen lieferbar.

NEU!

- P = Pumpenanschluß**
GM-Version 400 bar
E-Version 350 bar
- T = Tankanschluß**
- S = Speicheranschluß**
- M₁ = Prüfmanometeranschluß**
G 1/4 (DIN EN ISO 228-1)
- M₂ = Manometeranschluß (verschlossen)**
G 1/4 (DIN EN ISO 228-1)
- DBV = Druckbegrenzungsventil**
Block-Einschraubgewinde M35 x 1,5
Anzugsdrehmoment 80⁺⁵ Nm
- SV = 2/2-Wege-Sitzventil**
Block-Einschraubgewinde M20 x 1,5
Anzugsdrehmoment 25⁺⁵ Nm
- H = Handhebel Code 23 (8kt19)**
siehe Kapitel „Anbauteile, Zubehör“

Speicheranschluß S

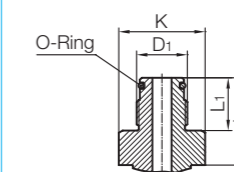


Abb. 1

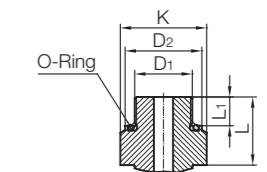
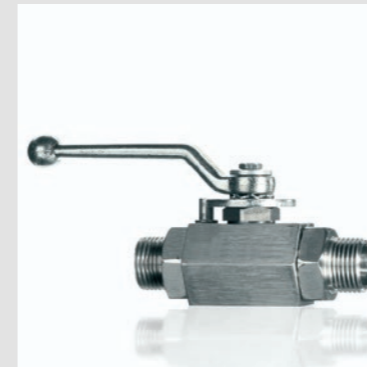


Abb. 2

Abb.	D ₁ Anschluß-gewinde	Anschluß	K (SW)	L	L ₁	D ₂	O-Ring
1	G 2 A	S 803	70	54	44	-	48 x 3
2	M 50 x 1,5	S 852	70	30	20	64	53 x 3

Auch mit den meisten anderen Anschlüssen lieferbar.



2-Wege-Kugelhähne mit Meßleitungsanschlüssen (TK2)



Mehrwege-Kugelhähne mit schwimmender Kugel für Manometer (TK4)



Umschaltkugelhähne für Differenzdruck-Meßumformer (TK5-TK7)

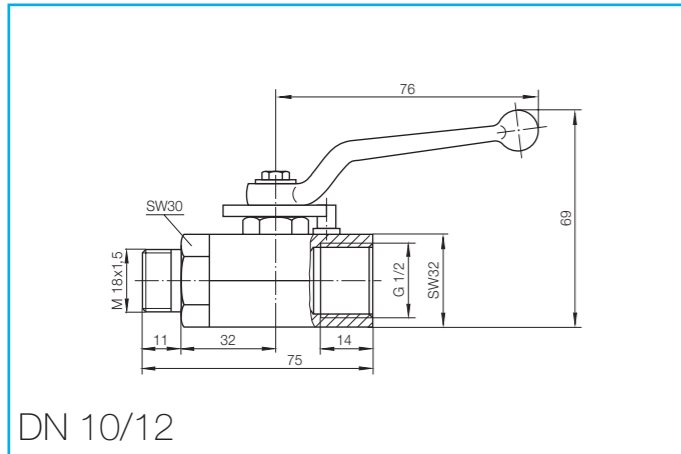


Meßsystem MBV 5000

Kugelhähne für die Meßtechnik

2-Wege-Kugelhähne mit Meßleitungsanschlüssen (TK2)

Edelstahl · mit unterschiedlichen Anschlüssen



Edelstahl (1.4571 - o.a. Edelstähle)
 Sonderausführungen auf Anfrage
 Änderungen vorbehalten
 Maße in mm
 Druck in bar

Gehäuse:	Edelstahl
Schaltkugel:	Edelstahl
Schaltwelle:	Edelstahl
Schaltkugeldichtung:	PTFE
Schaltwellendichtung:	PTFE

Anschlüsse

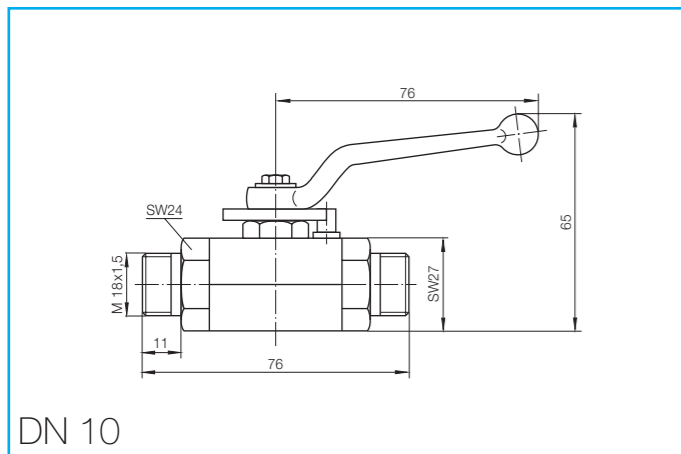
M 18 x 1,5	DIN 2353 leichte Reihe ISO 8434-1 (mit Schneidring und Überwurfmutter)
G 1/2	Rohrinnengewinde DIN EN ISO 228-1 (BSP female thread)

Anschlüsse

Anschlüsse	PN	Artikel-Nummer
M 18 x 1,5 / G 1/2	100	101 028

2-Wege-Kugelhähne mit Meßleitungsanschlüssen (TK2)

Edelstahl · mit gleichen Anschlüssen



Anschlüsse

M 18 x 1,5	DIN 2353 leichte Reihe ISO 8434-1 (mit Schneidring und Überwurfmutter)
------------	---

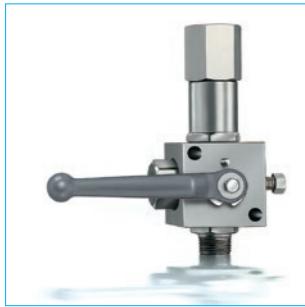
Anschlüsse

Anschlüsse	PN	Artikel-Nummer
M 18 x 1,5	100	101 030



Kugelhähne für die Meßtechnik

Mehrwege-Kugelhähne mit schwimmender Kugel für Manometer (TK4) Technische Information



Mehrwege-Kugelhahn mit schwimmender Kugel zum Anschluß von Druckmeß- und Prüfgeräten

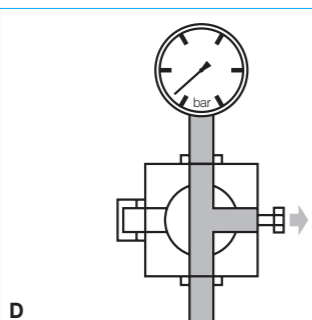
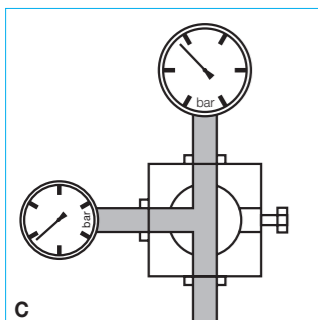
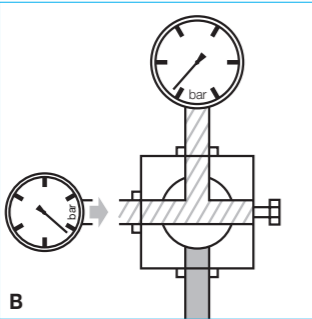
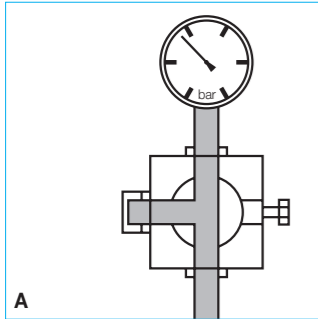


Vorteile des Manometerkugelhahns:

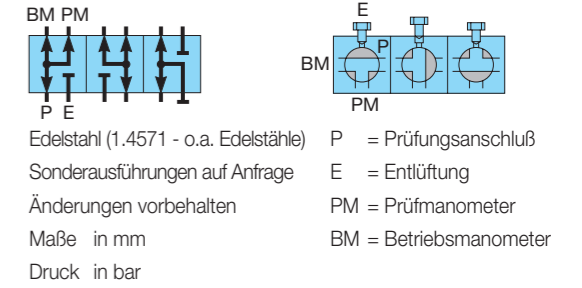
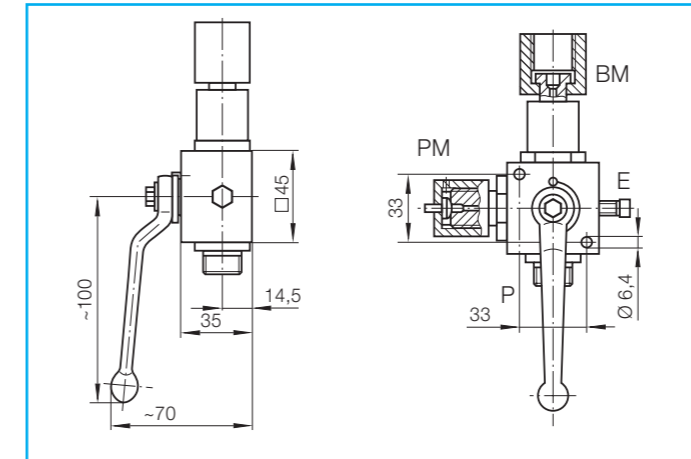
- erkennbare Betriebsstellung
- kurze Schaltwege
- sitzt dicht bei hoher Standzeit
- rüttelsicher durch drehbare Überwurfmutter DIN 16284 (statt Spannmuffe) bei der Manometerbefestigung
- keine Undichtigkeit, wenn in Normalstellung die Entlüftungsschraube versehentlich gelöst wird

Betriebsfunktionen:

- Normalstellung, Betriebsmanometer mit Wirkdruckleitung verbunden.
- Entlüftungsstellung, Betriebsmanometer kann auf Nullanzeige kontrolliert werden. Außerdem kann ein Prüfmanometer angeschlossen werden.
- Normalstellung mit angeschlossenem Prüfmanometer.
- Schaltstellung zum Entlüften der Wirkdruckleitung einschließlich Betriebsmanometer.



Mehrwege-Kugelhähne mit schwimmender Kugel für Manometer (TK4) Edelstahl



Gehäuse:	Edelstahl
Schaltkugel:	Edelstahl
Schaltwelle:	Edelstahl
Schaltkugeldichtung:	PTFE
Schaltwellendichtung:	FKM

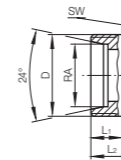
Anschlüsse

	BM	PM	P
G 1/2	G 1/2	M 20 x 1,5	M 18 x 1,5
G 1/2	M 20 x 1,5	M 18 x 1,5	M 18 x 1,5
G 1/2	G 1/2	G 1/2	G 1/2
G 1/2	M 20 x 1,5	G 1/2	G 1/2

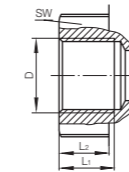
PN	Artikel-Nummer
100	101 072
100	101 074
100	101 076
100	101 078

Anschluß

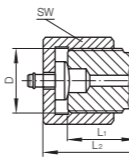
P
Für lötlöse Rohrverschraubung DIN 2353 leichte Reihe ISO 8434-1



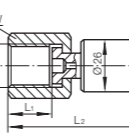
P oder PM
Rohrinnengewinde DIN EN ISO 228-1 (BSP female thread)



PM
Anschlußnippel mit Verschlusskappe und Dichtlinse, Form C DIN 16287



BM
Anschlußnippel mit Nippel-Verbindung DIN 16284 und Schaft Form B DIN 16271 für Meßgerätehalter DIN 16281



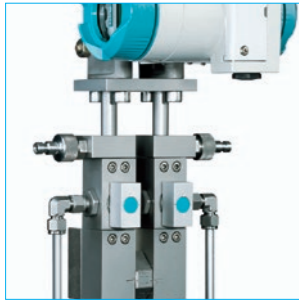
Gewinde D	RA	L1	L2	SW
M 18 x 1,5	12	11	15	24
G 1/2	-	15	21	27
M 20 x 1,5	-	22	35	24
G 1/2	-	19	66	27



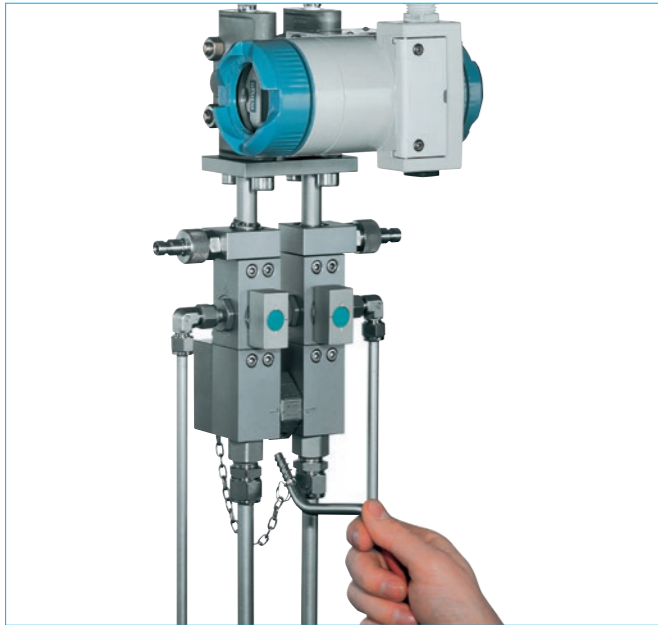
Kugelhähne für die Meßtechnik

Umschaltkugelhähne für Differenzdruck-Meßumformer (TK5 - TK7)

Technische Information



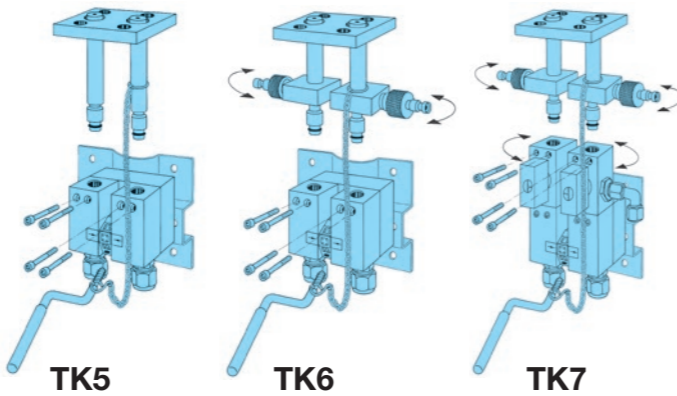
Umschaltkugelhähne für Differenzdruck-Meßumformer mit Steckverbindungen



Modulbauweise:

Umschaltkugelhähne bieten durch Modulsystem und Steckverbindung hohe Flexibilität und problemlose Montage. Die Vorteile dieser Armatur sind hohe Sitzdichte, kurze Schaltwege, lange Lebensdauer und einfache Bedienung. Sämtliche Schaltfunktionen des Kugelhahns – Betriebsstellung, Sperrstellung und Nullpunktprüfung – werden mit nur einem Bedienhebel eingestellt. Die jeweiligen Schaltstellungen sind durch die eindeutige Schaltbildsymbolik klar erkennbar.

Die Grundeinheit TK5 besteht aus der Umschalteneinheit und dem Anschlußflansch zur Aufnahme des Meßumformers. In der Ausführung TK6 kommen Prüfanschlüsse hinzu; TK7 hat zu den Prüfanschlüssen noch zusätzlich Ausblaskugelhähne.



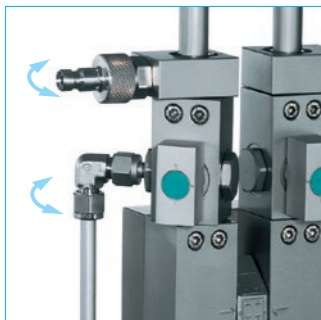
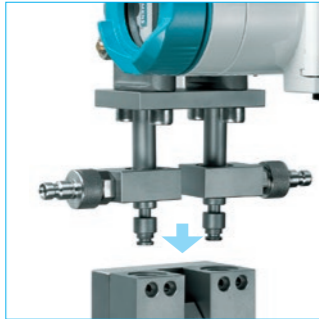
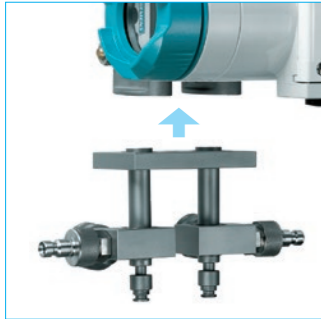
Montage:

Der Meßumformer wird mit 4 Schrauben auf dem Anschlußflansch befestigt. Anschließend wird der mit dem Flansch vormontierte Meßumformer in den Kugelhahn gesteckt. Dieses Steckprinzip ist zeitsparend und erweist sich gerade bei beengten Platzverhältnissen als vorteilhaft.

Bei den Kugelhahnausführungen TK6 und TK7 bilden Anschlußflansch und Prüfanschlüsse eine Einheit. Die Prüfanschlüsse sind schwenkbar, leicht zu handhaben und bequem zugänglich. TK7-Umschaltkugelhähne haben zudem je Wirkdruckleitung einen schwenkbaren Ausblaskugelhahn.

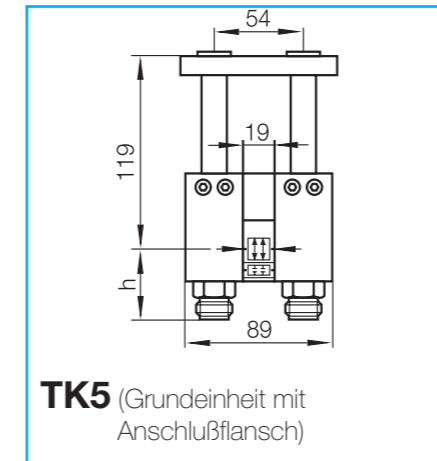
Die Befestigung des Umschaltkugelhahns erfolgt mittels der mitgelieferten stabilen Schelle entweder an der Wand oder am Rohr. Der Meßumformer kann somit jederzeit demontiert werden, während die Armatur in der Rohrleitung bleibt.

Die Reinigung der Armatur erfolgt in der Schaltstellung „Betrieb“. In dieser Stellung kann dann der gesamte Kugelhahn durchstoßen werden.

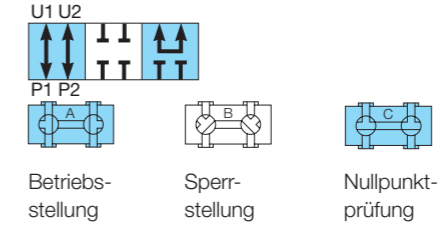


Umschaltkugelhähne für Differenzdruck-Meßumformer (TK5 - TK7)

Edelstahl



TK5 (Grundeinheit mit Anschlußflansch)

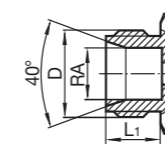


Edelstahl (1.4571 - o.a. Edelstähle)
Sonderausführungen auf Anfrage
Änderungen vorbehalten
Maße in mm
Druck in bar

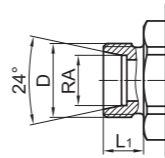
Gehäuse:	Edelstahl	Edelstahl
Schaltkugel:	Edelstahl	Edelstahl
Schaltwelle:	Edelstahl	Edelstahl
Schaltkugeldichtung:	PTFE	PTFE
Schaltwellendichtung:	FKM	FKM

Anschluß P1/P2

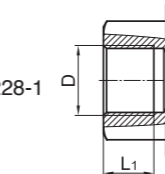
Swagelok Rohrverschraubung



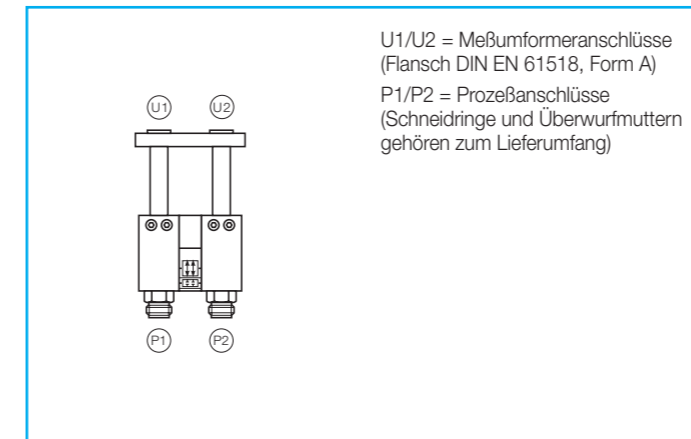
Für lötlöse Rohrverschraubung DIN 2353 leichte Reihe ISO 8434-1



Rohrinnengewinde DIN EN ISO 228-1 (BSP female thread)



Gewinde D	RA	L1	h	PN	Artikel-Nummer	für Sauerstoff PN	Artikel-Nummer
3/4 - 20 UNEF	12	12	58	100	101 234	40	101 235
M 18 x 1,5	12	11	37	100	101 236	40	101 237
G 1/4	-	12	37	100	101 242	40	101 243

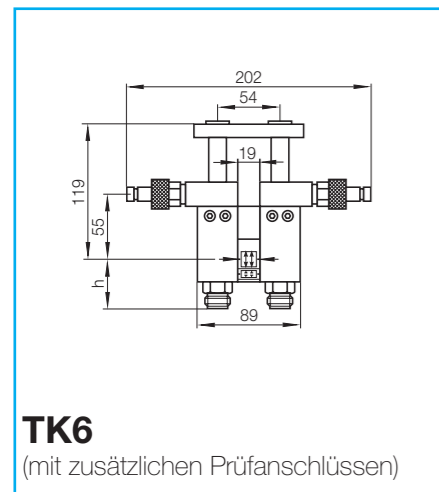


U1/U2 = Meßumformeranschlüsse (Flansch DIN EN 61518, Form A)
P1/P2 = Prozeßanschlüsse (Schneidringe und Überwurfmuttern gehören zum Lieferumfang)

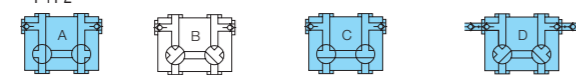


Kugelhähne für die Meßtechnik

Umschaltkugelhähne für Differenzdruck-Meßumformer (TK5 - TK7) Edelstahl



TK6
(mit zusätzlichen Prüfanschläüssen)

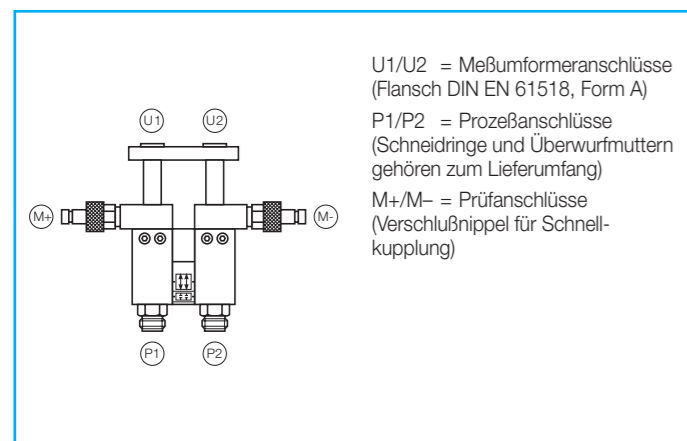


Betriebs-
stellung Sperr-
stellung Nullpunkt-
prüfung Kennlinien-
prüfung

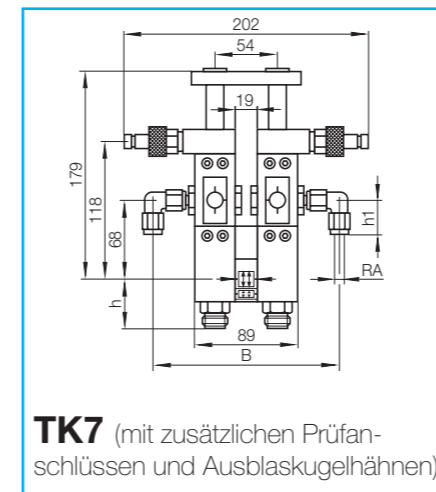
Edelstahl (1.4571 - o.a. Edelstähle)
Sonderausführungen auf Anfrage
Änderungen vorbehalten
Maße in mm
Druck in bar

Gehäuse:	Edelstahl	Edelstahl
Schaltkugel:	Edelstahl	Edelstahl
Schaltwelle:	Edelstahl	Edelstahl
Schaltkugeldichtung:	PTFE	PTFE
Schaltwellendichtung:	FKM	FKM

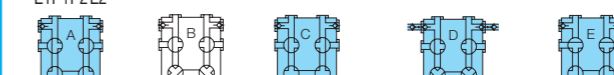
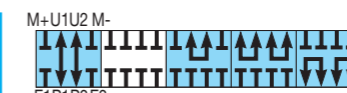
Anschluß P1/P2	Gewinde D	RA	L1	h	für Sauerstoff	
					PN	Artikel- Nummer
Swagelok Rohrver- schraubung		3/4 - 20 UNEF	12	58	100	101 228
Für lötlöse Rohrver- schraubung DIN 2353 leichte Reihe ISO 8434-1		M 18 x 1,5	11	37	100	101 238
Rohrinnen- gewinde DIN EN ISO 228-1 (BSP female thread)		G 1/4	12	37	100	101 244



Umschaltkugelhähne für Differenzdruck-Meßumformer (TK5 - TK7) Edelstahl



TK7 (mit zusätzlichen Prüfan-
schlüsseln und Ausblaskugelhähnen)

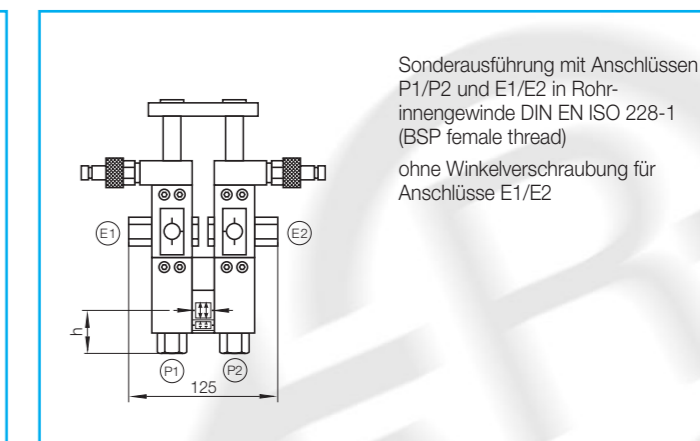
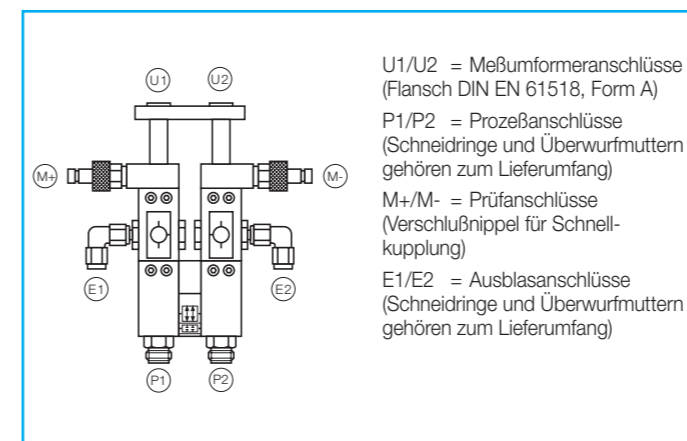


Betriebs-
stellung Sperr-
stellung Nullpunkt-
prüfung Kennlinien-
prüfung Ausblasen der
Druckleitungen

Edelstahl (1.4571 - o.a. Edelstähle)
Sonderausführungen auf Anfrage
Änderungen vorbehalten
Maße in mm
Druck in bar

Gehäuse:	Edelstahl	Edelstahl
Schaltkugel:	Edelstahl	Edelstahl
Schaltwelle:	Edelstahl	Edelstahl
Schaltkugeldichtung:	PTFE	PTFE
Schaltwellendichtung:	FKM	FKM

Anschluß P1/P2	Gewinde D	RA P1/P2	RA E1/E2	L1	h	h1	B	für Sauerstoff		
								PN	Artikel- Nummer	
Swagelok Rohrver- schraubung		3/4 - 20 UNEF	12	8	12	58	29	161	100	101 232
Für lötlöse Rohrver- schraubung DIN 2353 leichte Reihe ISO 8434-1		M 18 x 1,5	12	8	11	37	29	164	100	101 240
Rohrinnen- gewinde DIN EN ISO 228-1 (BSP female thread)		G 1/4	-	-	12	37	-	-	100	101 246





Rückschlagventile

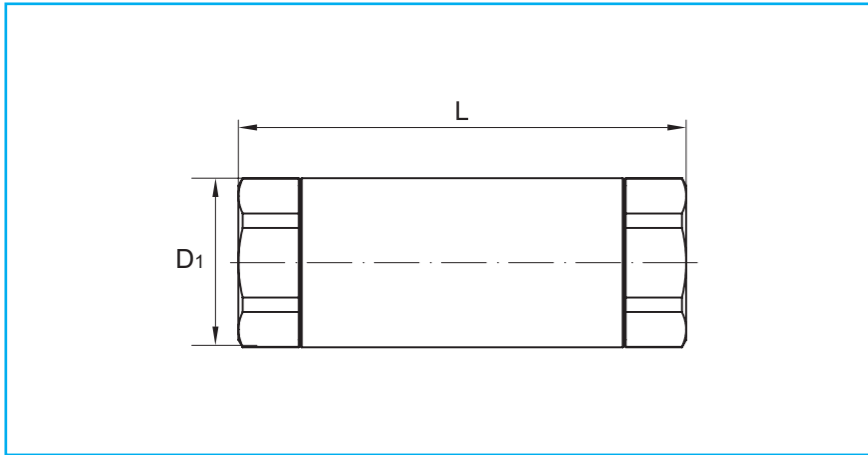


Drosselventile



Drosselrückschlagventile

Rückschlagventile mit Gewindeanschluß · Stahl · DN 4 - DN 50



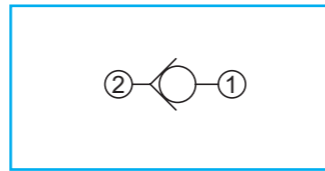
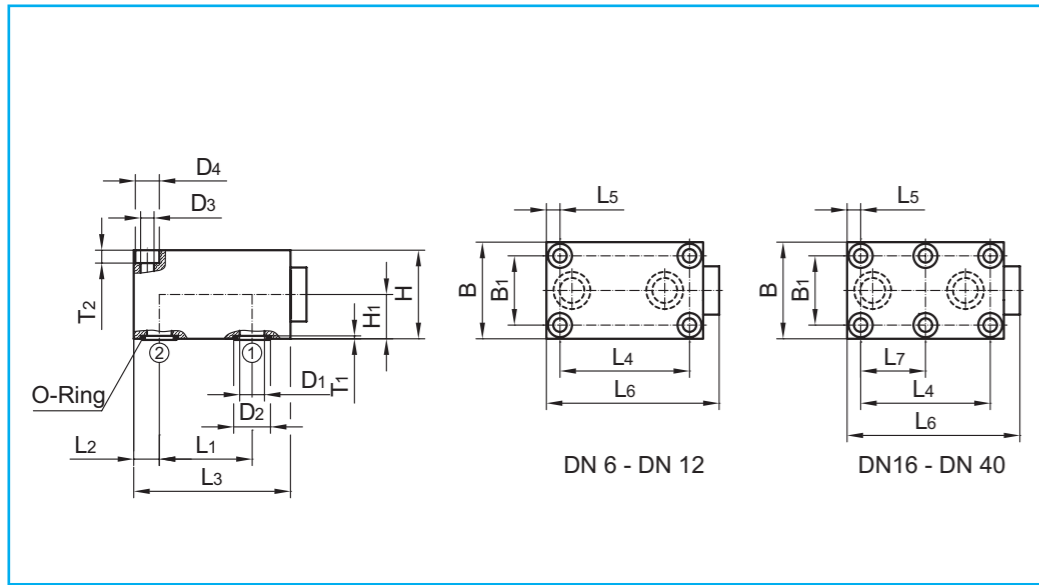
**Voller Durchfluß,
keine Reduzierung!**

Bitte Druckstufen der Rohrverschraubungen beachten.
Sonderausführungen und andere Gewindeanschlüsse auf Anfrage
Auch mit den meisten anderen Anschlüssen lieferbar
Änderungen vorbehalten
Maße in mm
Gewicht in kg
Druck in bar
Auch in Edelstahl lieferbar

POM-FKM

Anschluß	DN	Gewinde D	RA	L	L ₁	D ₁	SW druck	Öffnungs- Gewicht	DN	PN	Artikel- Nummer
Für lötlöse Rohrver- schraubung DIN 2353 leichte Reihe ISO 8434-1	4	M12 x 1,5	6	88,0	10	21,0	19	1,0	0,18	4	420 233 033
	6	M14 x 1,5	8	88,0	10	21,0	19	1,0	0,18	6	420 233 034
	8	M16 x 1,5	10	85,0	11	27,0	24	0,5	0,27	8	420 233 036
	10	M18 x 1,5	12	87,0	11	27,0	24	0,5	0,27	10	420 233 037
	12	M22 x 1,5	15	105,0	12	33,5	30	0,5	0,46	12	420 233 038
	16	M26 x 1,5	18	100,0	12	45,0	36	0,5	0,78	16	420 233 040
	20	M30 x 2	22	126,0	14	45,0	41	0,5	1,00	20	420 233 041
	25	M36 x 2	28	137,0	14	55,0	50	0,5	1,75	25	420 233 042
	32	M45 x 2	35	174,5	16	70,0	60	0,5	3,00	32	420 233 044
	40	M52 x 2	42	196,5	16	86,0	75	0,5	5,40	40	420 233 045
Für lötlöse Rohrver- schraubung DIN 2353 schwere Reihe ISO 8434-1	4	M16 x 1,5	8	94,0	12	21,0	19	1,0	0,18	4	420 233 031
	6	M18 x 1,5	10	94,0	12	21,0	19	1,0	0,18	6	420 233 054
	8	M20 x 1,5	12	89,0	12	27,0	24	0,5	0,27	8	420 233 032
	10	M22 x 1,5	14	93,0	14	27,0	24	0,5	0,27	10	420 233 055
	12	M24 x 1,5	16	109,0	14	33,5	30	0,5	0,46	12	420 233 056
	16	M30 x 2	20	108,0	16	45,0	36	0,5	0,83	16	420 233 035
	20	M36 x 2	25	134,0	18	45,0	41	0,5	1,00	20	420 233 057
	25	M42 x 2	30	149,0	20	55,0	50	0,5	1,75	25	420 233 058
	32	M52 x 2	38	185,5	22	70,0	60	0,5	3,20	32	420 233 053
	Rohrinnen- gewinde DIN EN ISO 228-1 (BSP female thread)	4	G 1/8	-	90,0	12	21,0	19	1,0	0,18	4
6		G 1/4	-	90,0	12	21,0	19	1,0	0,18	6	420 233 059
10		G 3/8	-	85,0	14	27,0	24	0,5	0,27	10	420 233 060
12		G 1/2	-	104,0	15	33,5	30	0,5	0,46	12	420 233 061
16		G 5/8	-	106,0	18	45,0	36	0,5	0,90	16	420 233 043
20		G 3/4	-	120,0	18	45,0	41	0,5	1,00	20	420 233 062
25		G 1	-	142,0	18	55,0	50	0,5	1,75	25	420 233 063
32		G 1 1/4	-	151,5	20	70,0	60	0,5	2,90	32	420 233 046
40		G 1 1/2	-	184,5	22	86,0	75	0,5	5,60	40	420 233 047
50		G 2	-	225,0	24	106,0	95	0,5	10,00	50	420 233 048
NPT-Innen- gewinde ANSI/ASME B1.20.1-1983	4	1/8 - 27 NPT	-	90,0	6,9	21,0	19	1,0	0,18	4	420 233 049
	6	1/4 - 18 NPT	-	90,0	10,0	21,0	19	1,0	0,18	6	420 233 064
	10	3/8 - 18 NPT	-	85,0	10,3	27,0	24	0,5	0,27	10	420 233 065
	12	1/2 - 14 NPT	-	104,0	13,6	33,5	30	0,5	0,46	12	420 233 066
	20	3/4 - 14 NPT	-	120,0	14,1	45,0	41	0,5	1,00	20	420 233 067
	25	1 - 11 1/2 NPT	-	142,0	16,8	55,0	50	0,5	1,75	25	420 233 068
	32	1 1/4 - 11 1/2 NPT	-	151,5	17,3	70,0	60	0,5	2,85	32	420 233 050
	40	1 1/2 - 11 1/2 NPT	-	184,5	17,3	86,0	75	0,5	5,60	40	420 233 051
	50	2 - 11 1/2 NPT	-	225,0	17,7	106,0	95	0,5	10,00	50	420 233 052

Rückschlagventile für den Blockaufbau · Stahl · DN 6 - DN 40



O-Ringe gehören zum Lieferumfang
 Änderungen vorbehalten
 Maße in mm
 Gewicht in kg
 Druck in bar

NEU!



FKM

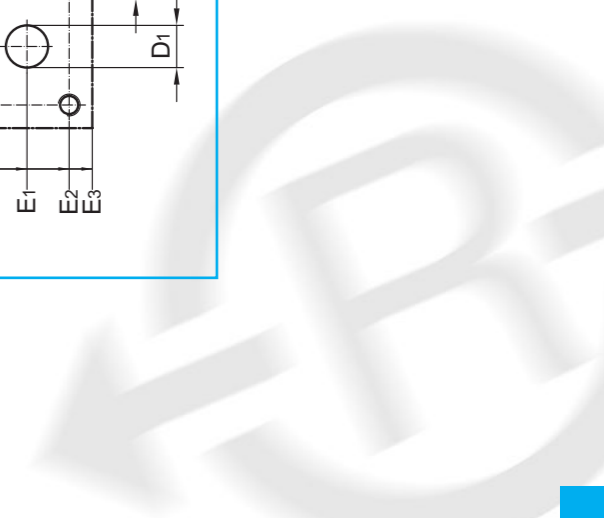
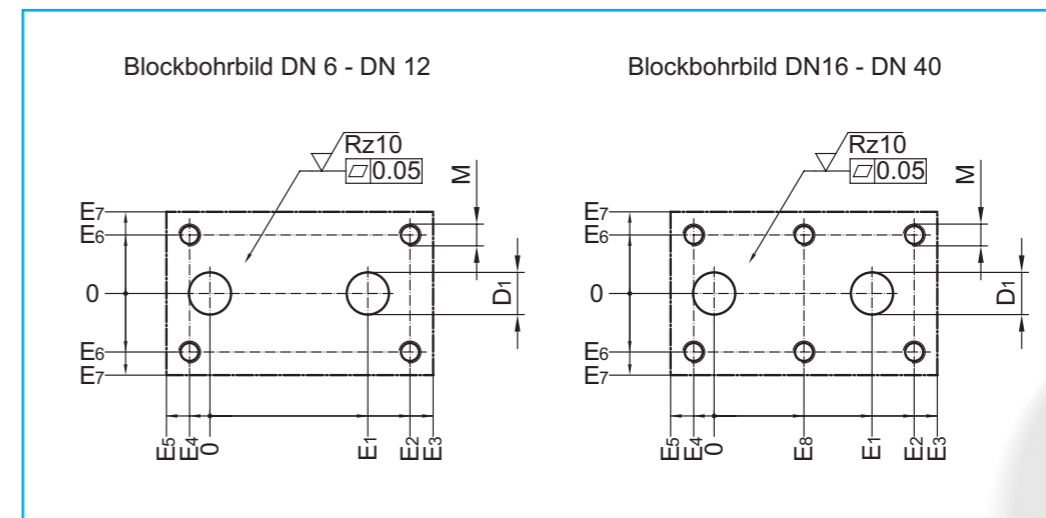
Anschluß	DN	L1	L2	L3	L4	L5	L6	L7	B	B1	H	H1
Gehäuse-Flansch mit O-Ring-Abdichtung	6	16,0	8,0	39,0	19,0	6,4	43,0	-	41,5	28,5	16,0	8,0
	8	25,5	11,0	57,0	35,0	6,5	62,0	-	46,0	33,5	20,0	10,0
	10	25,5	13,0	60,0	33,5	9,0	65,0	-	51,0	38,0	25,0	12,5
	12	30,0	15,0	70,0	38,0	11,0	75,0	-	57,5	44,5	32,0	16,0
	16	54,0	21,4	104,0	76,0	10,0	109,0	38,0	70,0	54,0	45,0	22,5
	20	57,0	28,0	120,0	95,0	9,0	127,0	47,5	76,5	60,0	50,0	25,0
	25	79,5	32,6	152,0	120,0	12,0	158,0	60,0	100,0	76,0	55,0	27,5
	30	95,0	36,8	178,0	143,0	13,0	184,0	71,5	115,0	92,0	75,0	37,5
	40	89,0	39,5	170,0	133,5	14,0	178,0	67,0	140,0	111,0	100,0	50,0

DN	D1	D2	D3	D4	T1	T2	Gewicht	Öffnungsdruck	für Zylinderschrauben DIN EN ISO 4762 (DIN 912)
6	5,0	9,7	6,4	10,5	1,3	6,8	0,2	0,5	M6 - 8.8
8	6,0	12,3	6,4	10,5	1,5	6,8	0,4	0,5	M6 - 8.8
10	8,0	15,7	6,4	10,5	1,5	6,8	0,5	0,5	M6 - 8.8
12	10,0	18,7	6,4	10,5	1,5	6,8	0,9	0,5	M6 - 8.8
16	12,0	23,6	8,4	13,5	1,9	9,0	2,2	0,5	M8 - 8.8
20	19,0	30,5	8,4	13,5	2,2	9,0	3,1	0,5	M8 - 8.8
25	25,0	37,5	10,5	18,0	2,2	11,0	5,2	0,5	M10 - 8.8
30	30,0	43,5	13,0	20,0	2,2	13,0	10,3	0,5	M12 - 8.8
40	40,0	57,5	13,0	20,0	2,2	13,0	15,8	0,5	M12 - 8.8

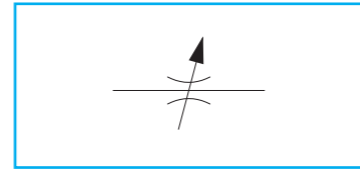
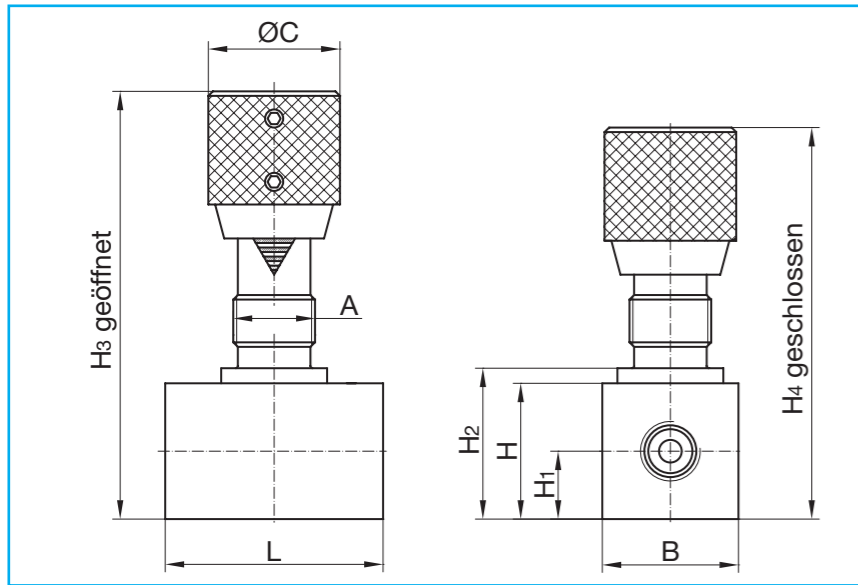
PN	Artikel-Nummer
350	233081
350	233082
350	233083
350	233084
350	233085
350	233086
350	233087
350	233088
350	233089

DN	D1	E1	E2	E3	E4	E5	E6	E7	E8	M	O-Ring
6	5,0	16,0	17,4	31,0	1,6	8,0	14,25	20,75	-	M6	6,30 x 1,80
8	6,0	25,5	30,5	46,0	4,5	11,0	16,75	23,00	-	M6	8,50 x 2,00
10	8,0	25,5	29,5	47,0	4,0	13,0	19,00	25,50	-	M6	12,00 x 2,00
12	10,0	30,0	34,0	55,0	4,0	15,0	22,25	28,75	-	M6	15,00 x 2,00
16	12,0	54,0	64,6	82,6	11,4	21,4	27,00	35,00	26,6	M8	19,00 x 2,50
20	19,0	57,0	76,0	92,0	19,0	28,0	30,00	38,25	28,5	M8	25,00 x 3,00
25	25,0	79,5	99,4	119,4	20,6	32,6	38,00	50,00	39,4	M10	32,00 x 3,00
30	30,0	95,0	119,2	141,2	23,8	36,8	46,00	57,50	47,7	M12	38,00 x 3,00
40	40,0	89,0	108,0	130,5	25,5	39,5	55,50	70,00	41,5	M12	52,00 x 3,00

Allgemeintoleranzen
 DIN ISO 2768
 Oberflächen
 DIN EN ISO 4287



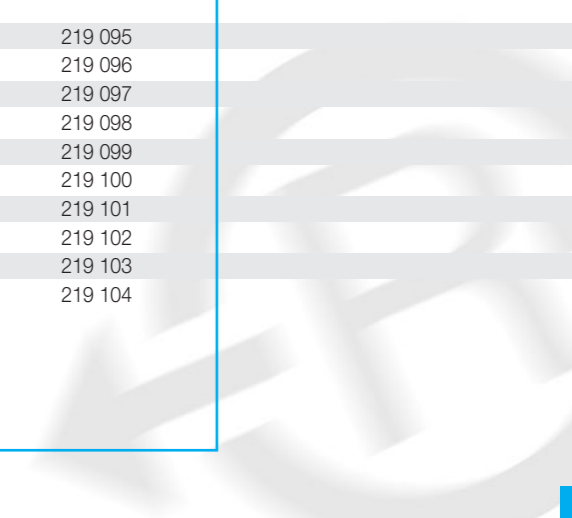
Drosselventile mit Gewindeanschluß · DN 4 - DN 50



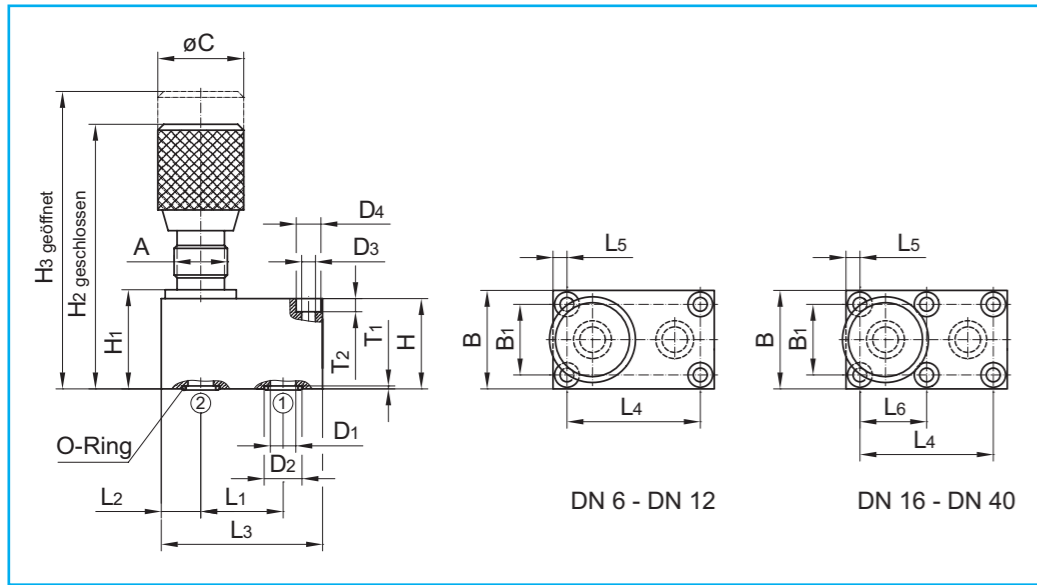
Sonderausführungen
und andere Gewindeanschlüsse auf Anfrage
Änderungen vorbehalten
Maße in mm
Gewicht in kg
Druck in bar

Gehäuse:	Stahl, verzinkt	Edelstahl
Spindel:	Stahl	Edelstahl
Drehknopf:	Aluminium	Aluminium
O-Ringe:	FKM	FKM

Anschluß	DN	Gewinde D	L	L1	A	B	C	H	H1	H2	H3	H4	Gew.	DN	PN	Artikel-Nummer	PN	Artikel-Nummer
Rohrinnen- gewinde DIN EN ISO 228-1 (BSP female thread)	4	G 1/8	38	10,0	M18x1,5	20	29	20	10,0	23	87	78	0,22	4	350	219 028	350	219 076
	6	G 1/4	48	12,0	M18x1,5	25	29	25	12,5	28	92	83	0,31	6	350	219 029	350	219 077
	10	G 3/8	58	14,0	M18x1,5	30	29	30	15,0	33	98	88	0,47	10	350	219 030	350	219 078
	12	G 1/2	68	15,0	M18x1,5	35	29	35	17,5	38	103	93	0,66	12	350	219 031	350	219 079
	16	G 5/8	78	16,0	M22x1,5	45	38	45	22,5	49	123	111	1,25	16	350	219 058	350	219 080
	20	G 3/4	78	16,0	M22x1,5	45	38	45	22,5	49	123	111	1,25	20	350	219 032	350	219 081
	25	G1	108	20,0	M22x1,5	50	38	50	25,0	54	128	116	1,95	25	350	219 033	350	219 082
	32	G1 1/4	108	20,0	M36x1,5	60	50	60	30,0	66	183	164	3,26	32	350	219 034	350	219 083
	40	G1 1/2	108	23,0	M36x1,5	70	50	70	35,0	76	193	174	4,20	40	350	219 035	350	219 084
	50	G2	130	24,5	M36x1,5	90	50	90	45,0	96	213	194	7,65	50	350	219 036	350	219 085
NPT-Innenge- winde ANSI/ ASME B1.20.1-1983	4	1/8 - 27 NPT	38	6,9	M18x1,5	20	29	20	10,0	23	87	78	0,22	4	350	219 037	350	219 086
	6	1/4 - 18 NPT	48	10,0	M18x1,5	25	29	25	12,5	28	92	83	0,31	6	350	219 038	350	219 087
	10	3/8 - 18 NPT	58	10,3	M18x1,5	30	29	30	15,0	33	98	88	0,47	10	350	219 039	350	219 088
	12	1/2 - 14 NPT	68	13,6	M18x1,5	35	29	35	17,5	38	103	93	0,66	12	350	219 040	350	219 089
	20	3/4 - 14 NPT	78	14,1	M22x1,5	45	38	45	22,5	49	123	111	1,25	20	350	219 041	350	219 090
	25	1 - 11 1/2 NPT	108	16,8	M22x1,5	50	38	50	25,0	54	128	116	1,95	25	350	219 042	350	219 091
	32	1 1/4 - 11 1/2 NPT	108	17,3	M36x1,5	60	50	60	30,0	66	183	164	3,26	32	350	219 043	350	219 092
	40	1 1/2 - 11 1/2 NPT	108	17,3	M36x1,5	70	50	70	35,0	76	193	174	4,20	40	350	219 044	350	219 093
50	2 - 11 1/2 NPT	130	17,7	M36x1,5	90	50	90	45,0	96	213	194	7,65	50	350	219 045	350	219 094	
Innengewinde ISO 11926-1	4	7/16 -20 UNF-2B	42	6,9	M18x1,5	20	29	20	10,0	23	87	78	0,22	4	350	219 047	350	219 095
	6	1/2 -20 UNF-2B	48	10,0	M18x1,5	25	29	25	12,5	28	92	83	0,31	6	350	219 059	350	219 096
	8	9/16 -18 UNF-2B	58	12,7	M18x1,5	30	29	30	15,0	33	98	88	0,47	8	350	219 048	350	219 097
	10	3/4 -16 UNF-2B	60	14,3	M18x1,5	30	29	30	15,0	33	98	88	0,47	10	350	219 049	350	219 098
	12	7/8 -14 UNF-2B	72	16,7	M18x1,5	35	29	35	17,5	38	103	93	0,66	12	350	219 060	350	219 099
	16	1 1/16 -12 UN -2B	84	19,0	M22x1,5	45	38	45	22,5	49	123	111	1,25	16	350	219 050	350	219 100
	20	1 5/16 -12 UN -2B	108	19,0	M22x1,5	50	38	50	25,0	54	128	116	1,95	20	350	219 051	350	219 101
	25	1 5/8 -12 UN -2B	108	16,8	M22x1,5	60	50	60	30,0	66	183	164	3,26	25	350	219 052	350	219 102
	32	1 7/8 -12 UN -2B	108	19,0	M36x1,5	70	50	70	35,0	76	193	174	4,20	32	350	219 053	350	219 103
	40	2 1/2 -12 UN -2B	130	19,0	M36x1,5	90	50	90	45,0	96	213	194	7,65	40	350	219 054	350	219 104



Drosselventile für den Blockaufbau · Stahl · DN 6 - DN 40



O-Ringe gehören zum Lieferumfang
 Änderungen vorbehalten
 Maße in mm
 Gewicht in kg
 Druck in bar

NEU!



FKM

Anschluß	DN	L1	L2	L3	L4	L5	L6	B	B1	øC	H	H1	H2	H3	A
Gehäuse-Flansch mit O-Ring-Abdichtung	6	16,0	9,5	35,0	19,0	8,0	-	41,5	28,5	29	16	19	74	84	M18 x 1,5
	8	25,5	11,0	48,0	35,0	6,5	-	46,0	33,5	29	20	23	78	88	M18 x 1,5
	10	25,5	12,7	51,0	33,5	8,5	-	50,0	38,0	29	24	27	82	92	M18 x 1,5
	12	30,0	22,5	75,0	38,0	18,5	-	57,5	44,5	29	25	28	83	93	M18 x 1,5
	16	54,5	19,5	93,5	76,0	8,5	38,0	70,0	54,0	38	30	34	96	108	M22 x 1,5
	20	57,0	27,0	111,0	95,0	8,0	47,5	76,5	60,0	38	45	49	111	123	M22 x 1,5
	25	79,5	32,0	143,0	120,5	11,0	60,0	100,0	76,0	38	45	49	111	123	M22 x 1,5
	30	95,0	37,0	169,0	143,0	13,0	71,5	115,0	92,0	50	50	56	154	173	M36 x 1,5
	40	89,0	39,5	163,0	133,5	14,0	67,0	140,0	111,0	50	50	56	154	173	M36 x 1,5

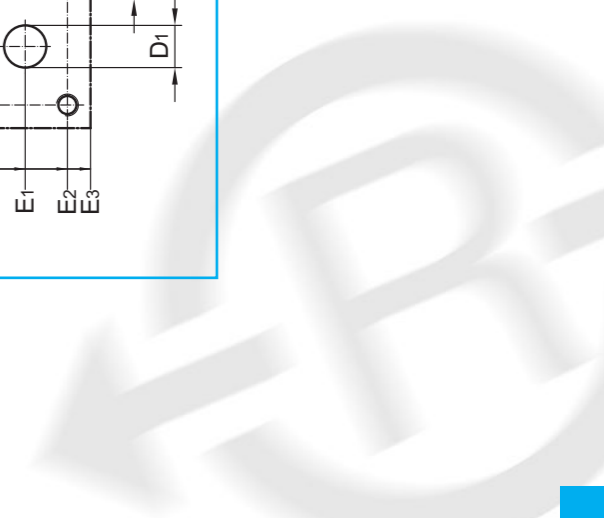
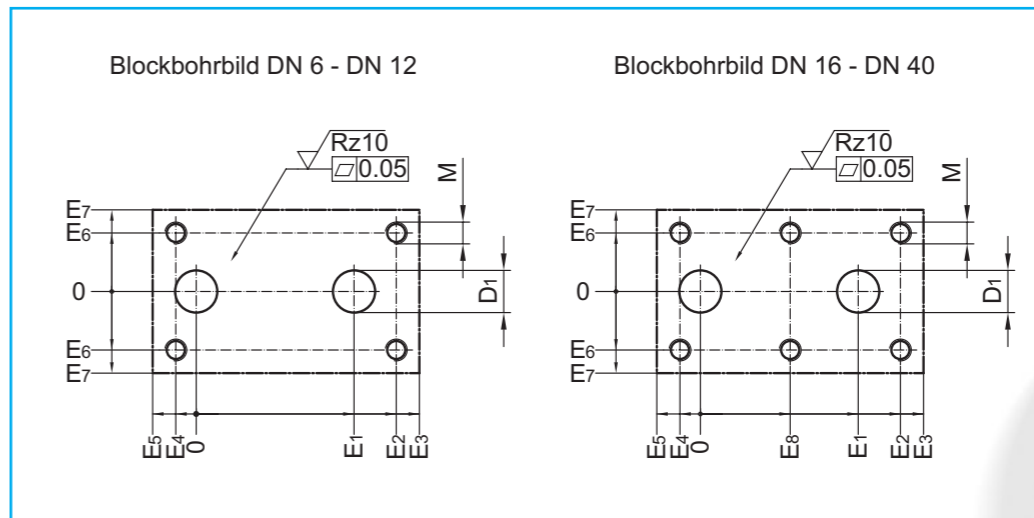
DN	D1	D2	D3	D4	T1	T2	Gewicht
6	5,0	9,7	6,4	10,5	1,3	6,8	0,2
8	7,0	12,3	6,4	10,5	1,5	6,8	0,4
10	10,0	15,7	6,4	10,5	1,5	6,8	0,6
12	13,0	18,7	6,4	10,5	1,5	6,8	1,0
16	17,0	23,7	8,4	14,0	1,9	9,0	1,6
20	22,0	30,5	8,4	14,0	2,3	9,0	3,5
25	28,5	37,5	10,5	17,0	2,3	11,0	5,2
30	35,0	43,5	13,0	20,0	2,3	13,0	7,5
40	47,5	57,5	13,0	20,0	2,3	13,0	7,0

für Zylinderschrauben
 DIN EN ISO 4762
 (DIN 912)

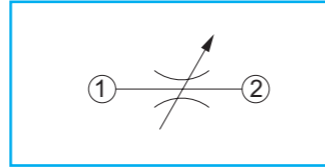
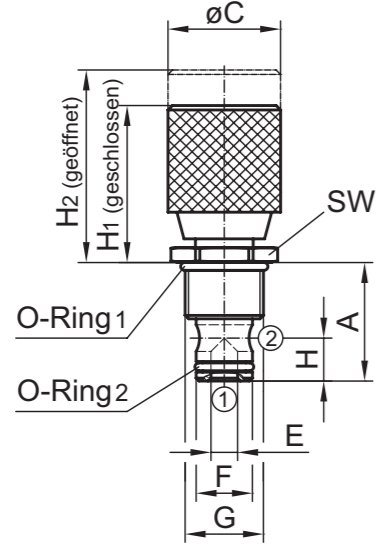
PN	Artikel-Nummer
350	219061
350	219062
350	219063
350	219064
350	219065
350	219066
350	219067
350	219068
350	219069

DN	D1	E1	E2	E3	E4	E5	E6	E7	E8	M	O-Ring
6	5,0	16,0	17,5	25,5	1,5	9,5	14,25	20,75	-	M6	6,30 x 1,80
8	7,0	25,5	30,5	37,0	4,5	11,0	16,75	23,00	-	M6	8,50 x 2,00
10	10,0	25,5	29,3	38,3	4,2	12,7	19,00	25,00	-	M6	12,00 x 2,00
12	13,0	30,0	34,0	52,5	4,0	22,5	22,25	28,75	-	M6	15,00 x 2,00
16	17,0	54,5	65,0	74,0	11,0	19,5	27,00	35,00	27,0	M8	19,00 x 2,50
20	22,0	57,0	76,0	84,0	19,0	27,0	30,00	38,25	28,5	M8	25,00 x 3,00
25	28,5	79,5	99,5	111,0	21,0	32,0	38,00	50,00	39,0	M10	32,00 x 3,00
30	35,0	95,0	119,0	132,0	24,0	37,0	46,00	57,50	47,5	M12	38,00 x 3,00
40	47,5	89,0	108,0	123,5	25,5	39,5	55,50	70,00	41,5	M12	52,00 x 3,00

Allgemeintoleranzen
 DIN ISO 2768
 Oberflächen
 DIN EN ISO 4287



Drosselventile für den Blockeinbau als Cartridge · Stahl · DN 8 - DN 16



O-Ringe gehören zum Lieferumfang
 Änderungen vorbehalten
 Maße in mm
 Gewicht in kg
 Druck in bar

NEU!



FKM

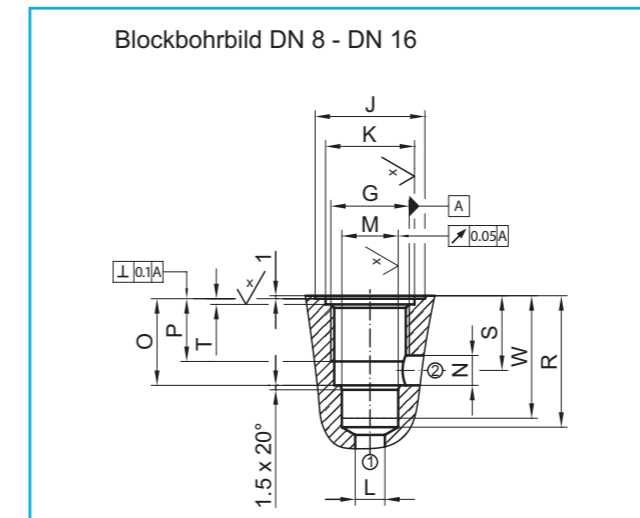
Anschluß	DN	A	C	E	F	G	H	H ₁	H ₂	SW
Rohr außen-Gewinde DIN EN ISO 228-1	8	28	29	5	14	G $\frac{1}{2}$ A	12,0	45	55	27
	10	31	29	6	16	G $\frac{1}{2}$ A	14,5	44	53	27
	12	40	38	8	19	G $\frac{3}{4}$ A	17,5	53	64	32
	16	44	38	8	27	G1 A	21,1	52	63	41

DN	O-Ring 1	O-Ring 2	Anzugsdrehmoment [Nm]	Gewicht
8	18,72 x 2,62	11,10 x 1,78	30 ⁺⁵	0,2
10	18,72 x 2,62	13,29 x 1,78	40 ⁺⁵	0,3
12	23,47 x 2,62	13,94 x 2,62	50 ⁺⁵	0,5
16	29,82 x 2,62	21,89 x 2,62	75 ⁺⁵	0,7

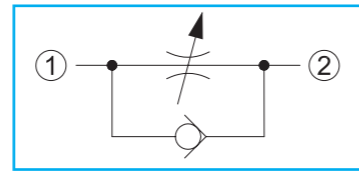
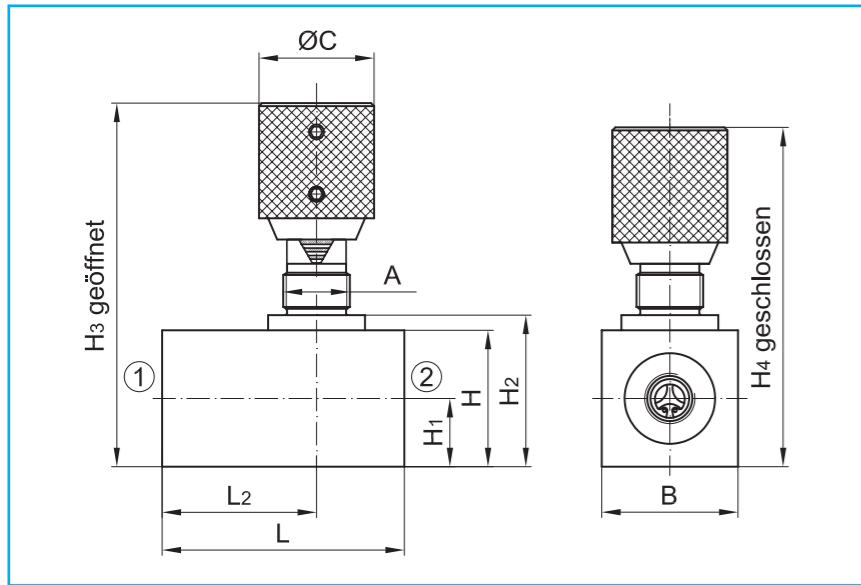
PN	Artikel-Nummer
350	219071
350	219072
350	219073
350	219074

DN	G	J	K +0.1	L max.	M H ₈	N max.	O	P min.	R +1	S	T +0.1	W min.
8	G $\frac{1}{2}$	32	24	5	14	5	17,5	14	29	15	1,9	28
10	G $\frac{1}{2}$	32	24	8	16	8	20,5	14	33	17	1,9	32
12	G $\frac{3}{4}$	37	30	10	19	11	29,0	21	43	24	1,9	41
16	G1	47	36	12	27	12	30,0	21	47	24	1,9	45

Allgemeintoleranzen
 DIN ISO 2768
 Oberflächen



Drosselückschlagventile mit Gewindeanschluß · DN 4 - DN 50

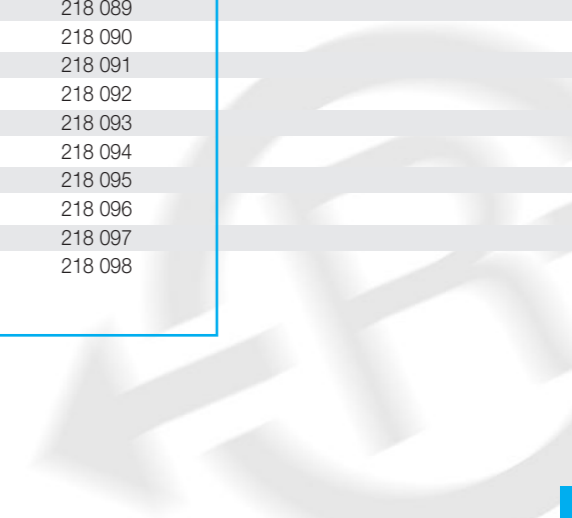


Öffnungsdruck: 0,5
 Sonderausführungen
 und andere Gewindeanschlüsse auf Anfrage
 Änderungen vorbehalten
 Maße in mm
 Gewicht in kg
 Druck in bar

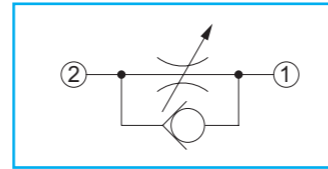
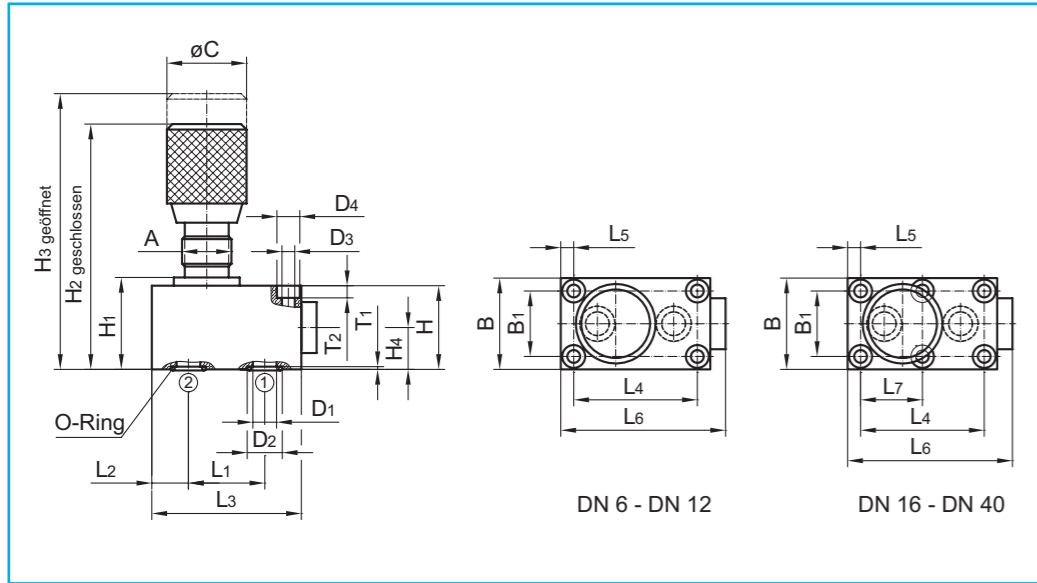
Gehäuse:	Stahl, verzinkt	Edelstahl
Spindel:	Stahl	Edelstahl
Drehknopf:	Aluminium	Aluminium
O-Ringe:	FKM	FKM

Anschluß	DN Gewinde D	L	L1	L2	A	B	C	H	H1	H2	H3	H4	Gew.	DN
Rohringengewinde DIN EN ISO 228-1 (BSP female thread)	4 G 1/8	45	10,0	28	M18x1,5	20	29	20	10,0	23	87	78	0,25	4
	6 G 1/4	55	12,0	35	M18x1,5	25	29	25	12,5	28	92	83	0,36	6
	10 G 3/8	65	14,0	41	M18x1,5	30	29	30	15,0	33	98	88	0,52	10
	12 G 1/2	73	15,0	48	M18x1,5	35	29	35	17,5	38	103	93	0,68	12
	20 G 3/4	88	16,0	57	M22x1,5	45	38	45	22,5	49	123	111	1,37	20
	25 G1	127	20,0	77	M22x1,5	50	38	50	25,0	54	128	116	2,17	25
	32 G1 1/4	143	20,0	93	M36x1,5	60	50	60	30,0	66	183	164	3,96	32
	40 G1 1/2	143	23,0	98	M36x1,5	70	50	70	35,0	76	193	174	5,03	40
	50 G2	165	24,5	111	M36x1,5	90	50	90	45,0	96	213	194	9,10	50
	NPT-Innengewinde ANSI/ASME B1.20.1-1983	4 1/8-27 NPT	45	6,9	28	M18x1,5	20	29	20	10,0	23	87	78	0,25
6 1/4-18 NPT		55	10,0	35	M18x1,5	25	29	25	12,5	28	92	83	0,36	6
10 3/8-18 NPT		65	10,3	41	M18x1,5	30	29	30	15,0	33	98	88	0,52	10
12 1/2-14 NPT		73	13,6	48	M18x1,5	35	29	35	17,5	38	103	93	0,68	12
20 3/4-14 NPT		88	14,1	57	M22x1,5	45	38	45	22,5	49	123	111	1,37	20
25 1 - 11 1/2 NPT		127	16,8	77	M22x1,5	50	38	50	25,0	54	128	116	2,17	25
32 1 1/4 - 11 1/2 NPT		143	17,3	93	M36x1,5	60	50	60	30,0	66	183	164	3,86	32
40 1 1/2 - 11 1/2 NPT		143	17,3	98	M36x1,5	70	50	70	35,0	76	193	174	5,03	40
50 2 - 11 1/2 NPT		165	17,7	111	M36x1,5	90	50	90	45,0	96	213	194	9,10	50
Innengewinde ISO 11926-1		4 7/16-20 UNF-2B	49	11,5	28,0	M18x1,5	20	29	20	10,0	23	87	78	0,25
	6 1/2 -20 UNF-2B	55	11,5	33,5	M18x1,5	25	29	25	12,5	28	92	83	0,38	6
	8 9/16-18 UNF-2B	67	12,7	42,0	M18x1,5	30	29	30	15,0	33	98	88	0,52	8
	10 3/4 -16 UNF-2B	67	14,3	42,0	M18x1,5	30	29	30	15,0	33	98	88	0,52	10
	12 7/8 -14 UNF-2B	77	16,7	50,0	M18x1,5	35	29	35	17,5	38	103	93	0,68	12
	16 1 1/16-12 UN -2B	94	19,0	60,0	M22x1,5	45	38	45	22,5	49	123	111	1,37	16
	20 1 5/16-12 UN -2B	127	19,0	77,0	M22x1,5	50	38	50	25,0	54	128	116	2,17	20
	25 1 5/8 -12 UN -2B	143	19,0	93,0	M22x1,5	60	50	60	30,0	66	183	164	3,96	25
	32 1 7/8 -12 UN -2B	143	19,0	98,0	M36x1,5	70	50	70	35,0	76	193	174	5,03	32
	40 2 1/2 -12 UN -2B	165	19,0	111,0	M36x1,5	90	50	90	45,0	96	213	194	9,10	40

DN	PN	Artikel-Nummer	PN	Artikel-Nummer
4	350	218 028	350	218 071
6	350	218 029	350	218 072
10	350	218 030	350	218 073
12	350	218 031	350	218 074
20	350	218 032	350	218 075
25	350	218 033	350	218 076
32	350	218 034	350	218 077
40	350	218 035	350	218 078
50	350	218 036	350	218 079
4	350	218 037	350	218 080
6	350	218 038	350	218 081
10	350	218 039	350	218 082
12	350	218 040	350	218 083
20	350	218 041	350	218 084
25	350	218 042	350	218 085
32	350	218 043	350	218 086
40	350	218 044	350	218 087
50	350	218 045	350	218 088
4	350	218 047	350	218 089
6	350	218 057	350	218 090
8	350	218 048	350	218 091
10	350	218 049	350	218 092
12	350	218 058	350	218 093
16	350	218 050	350	218 094
20	350	218 051	350	218 095
25	350	218 052	350	218 096
32	350	218 053	350	218 097
40	350	218 054	350	218 098



Drosselückschlagventile für den Blockaufbau · Stahl · DN 6 - DN 40



O-Ringe gehören zum Lieferumfang
 Öffnungsdruck: 0,5
 Änderungen vorbehalten
 Maße in mm
 Gewicht in kg
 Druck in bar

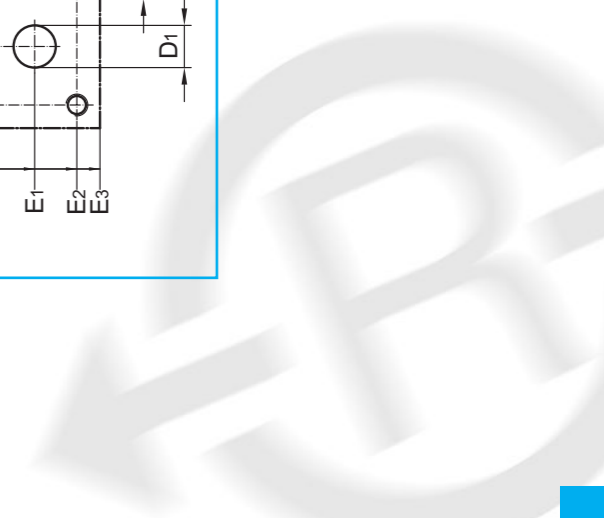
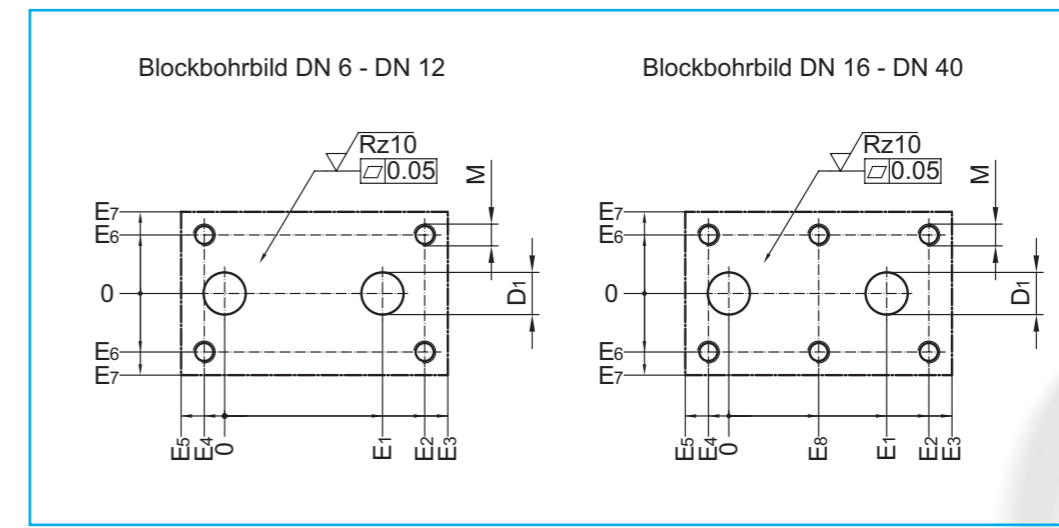
NEU!



FKM

Anschluß	DN	L1	L2	L3	L4	L5	L6	L7	B	B1	øC	H	H1	H2	H3	H4	A	DN	D1	D2	D3	D4	T1	T2	Gewicht	für Zylinderschrauben DIN EN ISO 4762 (DIN 912)	PN	Artikel-
																											Nummer	
Gehäuse-Flansch mit O-Ring-Abdichtung	6	16,0	8,0	41,5	19,0	6,4	41,5	-	41,5	28,5	29	16	19	74	84	8,0	M18 x 1,5	6	5,0	9,7	6,5	10,5	1,3	6,8	0,3	M6 - 8.8	350	218061
	8	25,5	18,7	63,5	35,0	14,2	68,5	-	46,0	33,5	29	20	23	78	87	10,0	M18 x 1,5	8	7,0	12,3	6,5	10,5	1,5	6,8	0,5	M6 - 8.8	350	218062
	10	25,5	22,0	70,0	33,5	18,0	75,0	-	51,0	38,0	29	25	28	83	93	12,5	M18 x 1,5	10	10,0	15,7	6,5	10,5	1,5	6,8	0,8	M6 - 8.8	350	218063
	12	30,0	25,0	80,0	38,0	21,0	85,0	-	57,5	44,5	29	32	35	90	100	16,0	M18 x 1,5	12	13,0	18,7	6,5	10,5	1,5	6,8	1,2	M6 - 8.8	350	218064
	16	54,0	21,4	104,0	76,0	10,0	111,0	38,0	70,0	54,0	38	45	49	111	123	22,5	M22 x 1,5	16	17,0	23,7	8,4	14,0	2,0	9,0	2,5	M8 - 8.8	350	218065
	20	57,0	35,0	127,0	95,0	16,0	133,0	47,5	80,0	60,0	38	49	53	115	127	24,5	M22 x 1,5	20	22,0	30,5	8,4	14,0	2,3	9,0	4,0	M8 - 8.8	350	218066
	25	79,5	35,6	165,0	120,0	15,0	165,0	60,0	100,0	76,0	38	55	59	121	133	27,5	M22 x 1,5	25	28,5	37,5	10,5	17,0	2,3	11,0	6,7	M10 - 8.8	350	218067
	30	95,0	38,8	186,0	143,0	15,0	192,0	71,5	120,0	92,0	50	75	81	179	198	37,5	M36 x 1,5	30	35,0	43,5	13,0	19,0	2,3	13,0	11,5	M12 - 8.8	350	218068
	40	89,0	39,5	170,0	133,5	14,0	178,0	67,0	140,0	111,0	50	100	106	204	223	50,0	M36 x 1,5	40	40,0	57,5	13,0	20,0	2,3	13,0	16,5	M12 - 8.8	350	218069

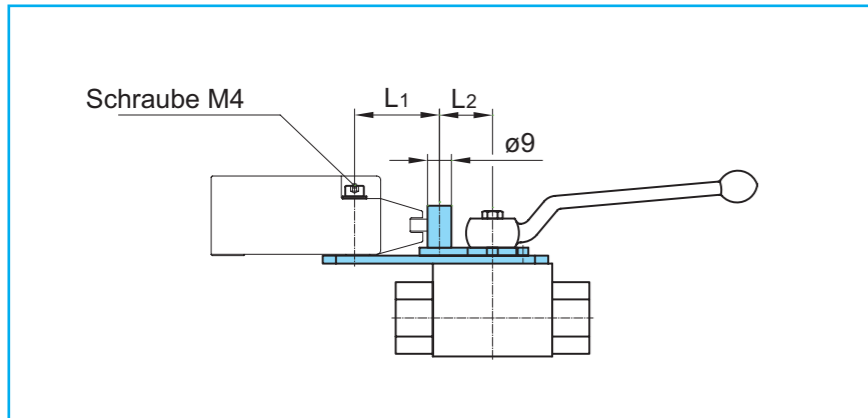
Allgemeintoleranzen DIN ISO 2768 Oberflächen DIN EN ISO 4287	DN	D1	E1	E2	E3	E4	E5	E6	E7	E8	M	O-Ring
		6	5,0	16,0	17,4	33,5	1,6	8,0	14,25	20,75	-	M6
	8	7,0	25,5	30,5	44,8	4,5	18,7	16,75	23,00	-	M6	8,50 x 2,00
	10	10,0	25,5	29,5	48,0	4,0	22,0	19,00	25,50	-	M6	12,00 x 2,00
	12	13,0	30,0	34,0	55,0	4,0	25,0	22,25	28,75	-	M6	15,00 x 2,00
	16	17,0	54,0	64,6	82,6	11,4	21,4	27,00	35,00	26,6	M8	19,00 x 2,50
	20	22,0	57,0	76,0	92,0	19,0	35,0	30,00	40,00	28,5	M8	25,00 x 3,00
	25	28,5	79,5	99,4	129,4	20,6	35,6	38,00	50,00	39,4	M10	32,00 x 3,00
	30	35,0	95,0	119,2	147,2	23,8	38,8	46,00	60,00	47,7	M12	38,00 x 3,00
	40	40,0	89,0	108,0	130,5	25,5	39,5	55,50	70,00	41,5	M12	52,00 x 3,00



- Montagesätze für Positionsschalter
- Montagesätze für induktive Sensoren
- Abschließvorrichtungen
- Stellantriebe
- Rasterungen
- Handhebel

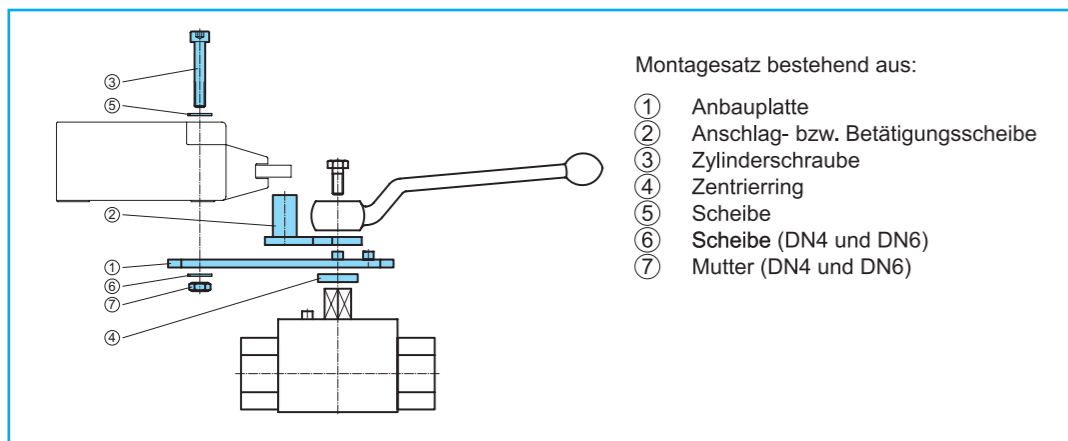


Montagesätze für Positionsschalter

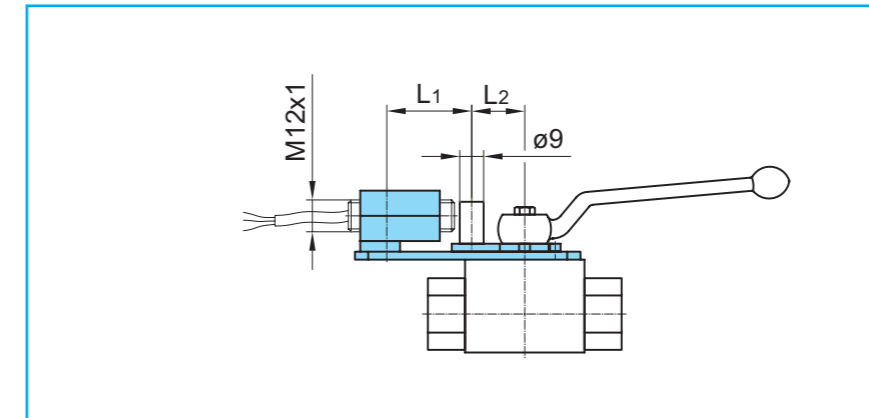


Bemaßung und Artikel-Nummern der Kugelhähne siehe jeweiliges Kapitel
 Montagesätze für andere Kugelhähntypen auf Anfrage
 Änderungen vorbehalten
auch komplett montiert lieferbar

Schaltstellungen		DN	Stahl			
 offen	4/6	2-Wege-bzw. Mehrwege-Kugelhähne mit schwimmender Kugel	Artikel-Nummer	L1	L2	
	8/10	204 001	50,5	20	204 031	58,0 27,5
	12	204 002	50,5	20	204 032	61,5 31,0
	16	204 003	61,5	31	204 032	61,5 31,0
	20/25	204 003	61,5	31	204 032	61,5 31,0
	32	204 005	61,5	31	204 033	64,5 34,0
	40	204 006	64,5	34	204 033	64,5 34,0
 gesperrt	4/6	204 006	64,5	34	204 034	69,5 39,0
	8/10	204 006	64,5	34	-	-
	12	204 011	50,5	20	204 041	58,0 27,5
	16	204 012	50,5	20	204 042	61,5 31,0
	20/25	204 013	61,5	31	204 042	61,5 31,0
	32	204 013	61,5	31	204 042	61,5 31,0
	40	204 015	61,5	31	204 043	64,5 34,0
 offen und gesperrt	4/6	204 016	64,5	34	204 043	64,5 34,0
	8/10	204 016	64,5	34	204 044	64,5 34,0
	12	204 016	64,5	34	-	-
	16	204 021	50,5	20	204 051	58,0 27,5
	20/25	204 022	50,5	20	204 052	61,5 31,0
	32	204 023	61,5	31	204 052	61,5 31,0
	40	204 023	61,5	31	204 052	61,5 31,0

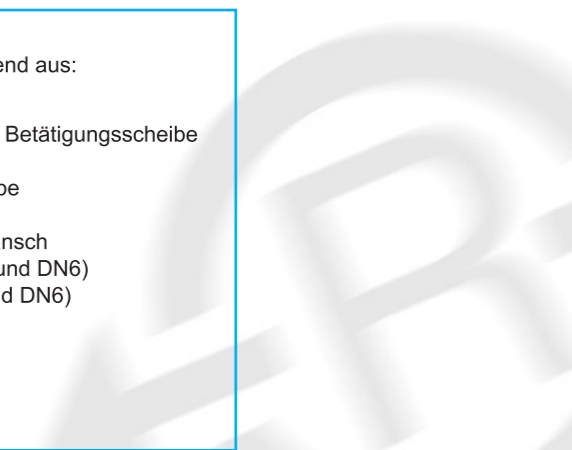
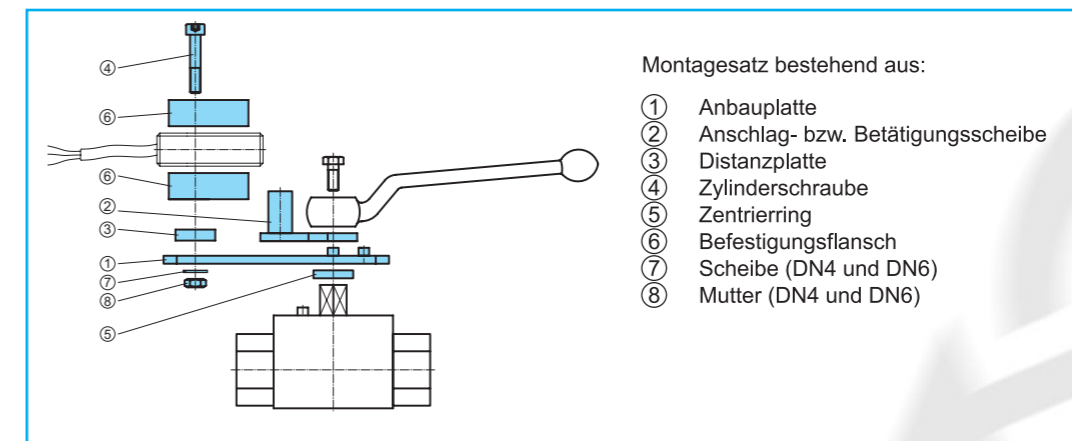


Montagesätze für induktive Sensoren



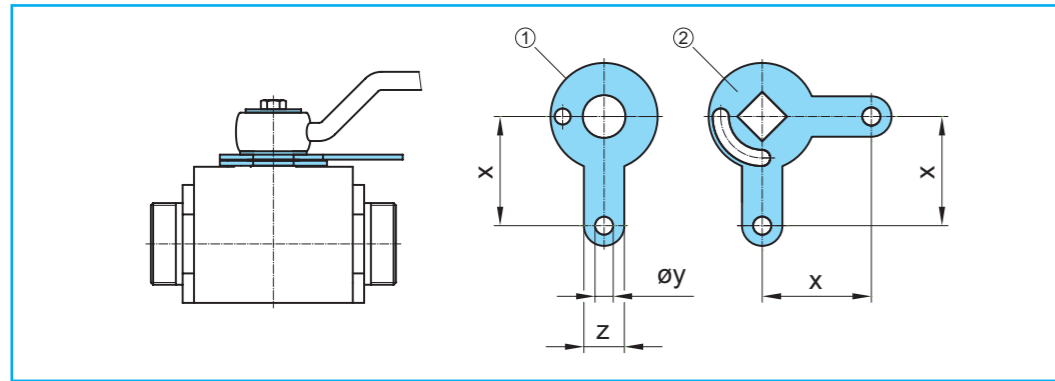
Bemaßung und Artikel-Nummern der Kugelhähne siehe jeweiliges Kapitel
 Montagesätze für andere Kugelhähntypen auf Anfrage
 Änderungen vorbehalten
auch komplett montiert lieferbar

Schaltstellungen		DN	Stahl		
 offen	4/6	2-Wege-bzw. Mehrwege-Kugelhähne mit schwimmender Kugel	Artikel-Nummer	L1	L2
	8/10	204 061	58,0 27,5	204 091	58,0 27,5
	12	204 062	61,5 31,0	204 092	61,5 31,0
	16	204 063	61,5 31,0	204 092	61,5 31,0
	20/25	204 063	61,5 31,0	204 092	61,5 31,0
	32	204 065	64,5 34,0	204 093	64,5 34,0
	40	204 066	64,5 34,0	204 093	64,5 34,0
 gesperrt	4/6	204 066	64,5 34,0	204 094	69,5 39,0
	8/10	204 066	64,5 34,0	-	-
	12	204 071	58,0 27,5	204 101	58,0 27,5
	16	204 072	61,5 31,0	204 102	61,5 31,0
	20/25	204 073	61,5 31,0	204 102	61,5 31,0
	32	204 073	61,5 31,0	204 102	61,5 31,0
	40	204 075	64,5 34,0	204 103	64,5 34,0
 offen und gesperrt	4/6	204 076	64,5 34,0	204 103	64,5 34,0
	8/10	204 076	64,5 34,0	204 104	64,5 34,0
	12	204 076	64,5 34,0	-	-
	16	204 081	58,0 27,5	204 111	58,0 27,5
	20/25	204 082	61,5 31,0	204 112	61,5 31,0
	32	204 083	61,5 31,0	204 112	61,5 31,0
	40	204 083	61,5 31,0	204 112	61,5 31,0

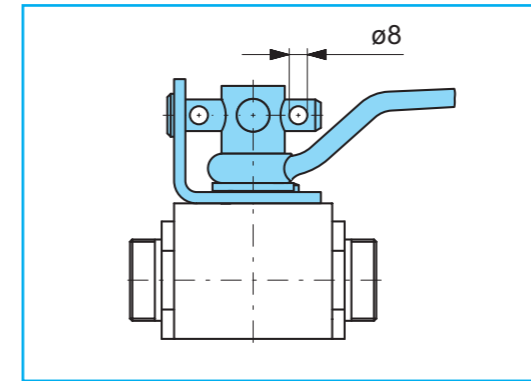


Anbauteile, Zubehör

Abschließvorrichtungen für 2-Wege- bzw. Mehrwege-Kugelhähne mit schwimmender Kugel · Stahl und Edelstahl



Bemaßung und Artikel-Nummern der Kugelhähne siehe jeweiliges Kapitel
Abschließvorrichtungen für andere Kugelhähtypen auf Anfrage
Änderungen vorbehalten
auch komplett montiert lieferbar

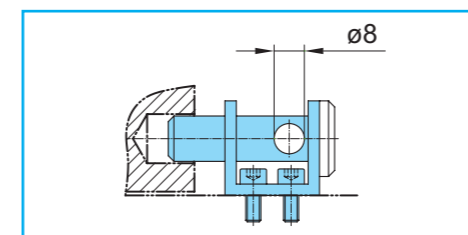
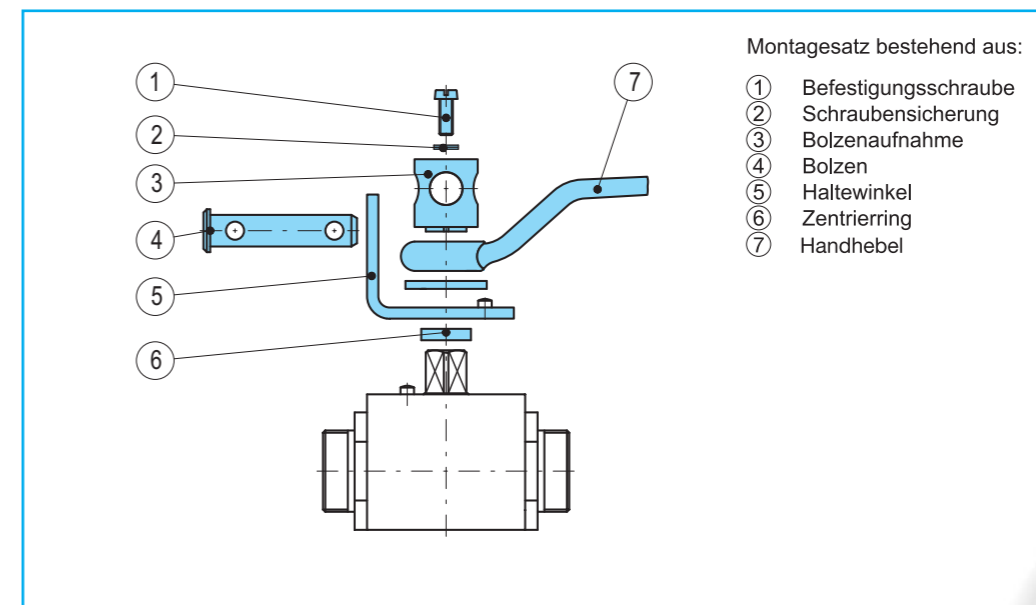
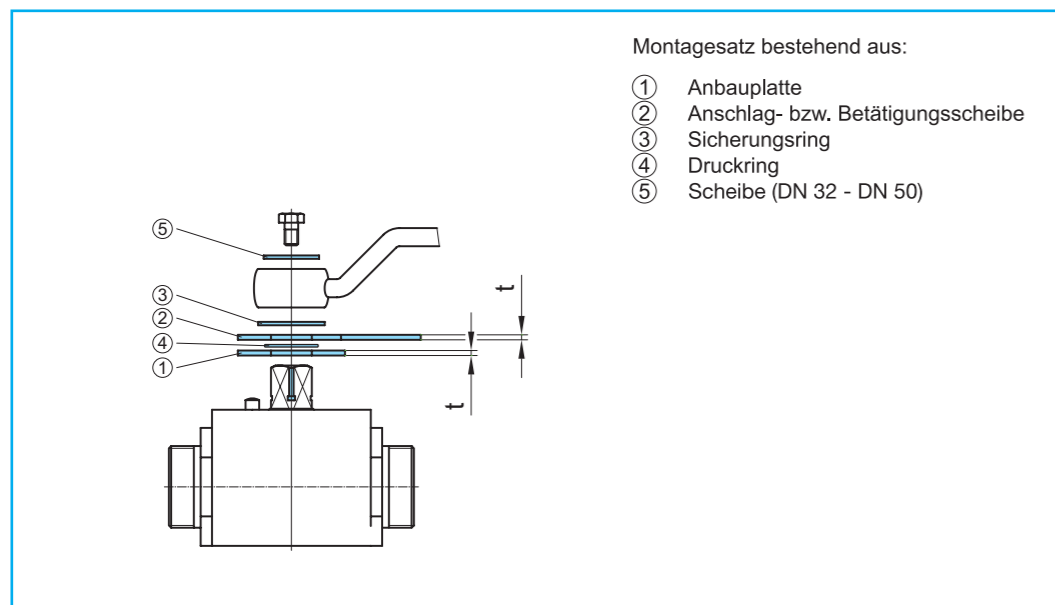


Bemaßung und Artikel-Nummern der Kugelhähne siehe jeweiliges Kapitel
Abschließvorrichtungen für andere Kugelhähtypen auf Anfrage
Änderungen vorbehalten
auch komplett montiert lieferbar

Schaltstellungen	DN	t	x	y	z	Artikel-Nummer
	4/6	0,80	18	9	20	100 836
	8/10	1,20	21	9	20	100 837
	12	1,20	29	9	20	100 838
	16	1,20	29	9	20	100 838*
	20/25	1,50	34	9	20	100 840
	32/40/50	1,75	54	9	20	100 841

* DN 16 Edelstahl 100840

Schaltstellungen	DN	Stahl	Edelstahl
		Artikel-Nummer	Artikel-Nummer
	4/6	100 821	100 831
	8/10	100 822	100 832
	12	100 823	100 833
	16	100 823	100 834
	20	100 825	100 834
	25	100 825	100 834
	32	100 826	100 835
	40	100 826	100 835
	50	100 826	100 835

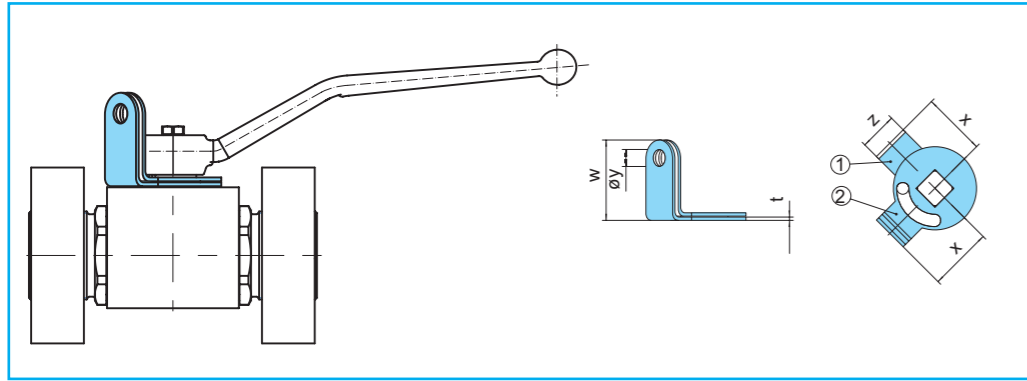


DN	Artikel-Nummer
76/102/127	100 830

NEU!

Anbauteile, Zubehör

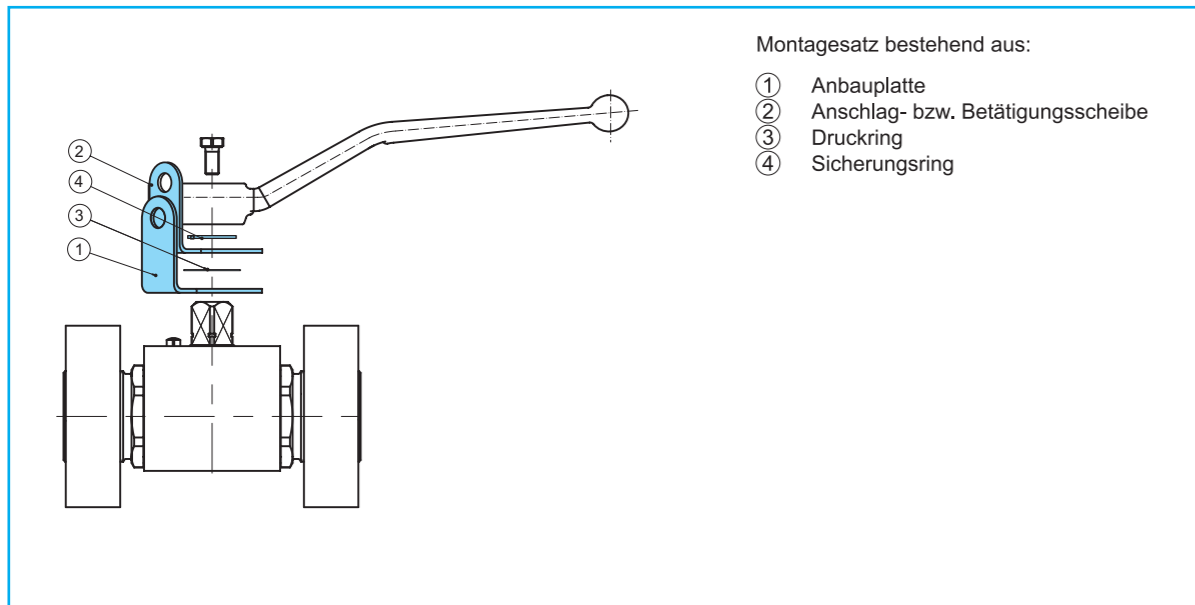
Abschließvorrichtungen für 2-Wege- bzw. Mehrwege-Kugelhähne mit schwimmender Kugel · Stahl und Edelstahl



NEU!

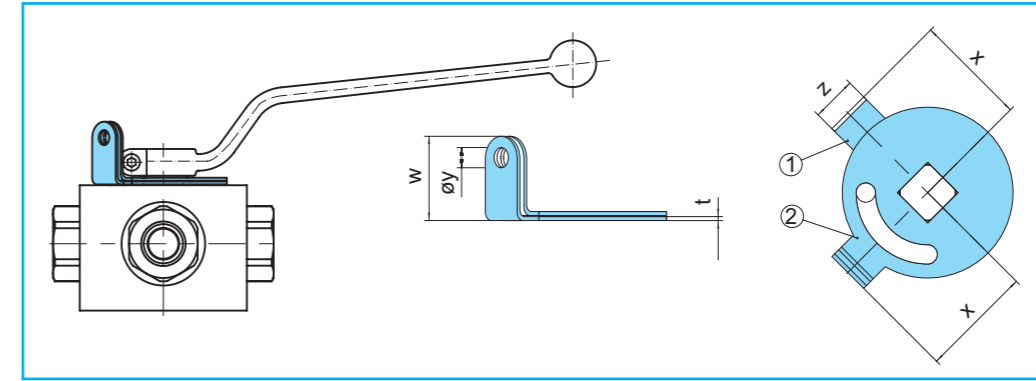
Bemaßung und Artikel-Nummern der Kugelhähne siehe jeweiliges Kapitel
Abschließvorrichtungen für andere Kugelhähntypen auf Anfrage
Änderungen vorbehalten
auch komplett montiert lieferbar

Schaltstellung	DN	t	w	x	y	z	Artikel-Nummer
	4/6	1,25	28,0	18,5	9	20	100 980
	8/10	1,25	30,0	20,5	9	20	100 981
	12/16	1,25	32,0	28,0	9	20	100 982
	20/25	1,75	42,5	34,0	9	20	100 983
	32/40/50	1,75	29,0	46,0	9	20	100 984



Anbauteile, Zubehör

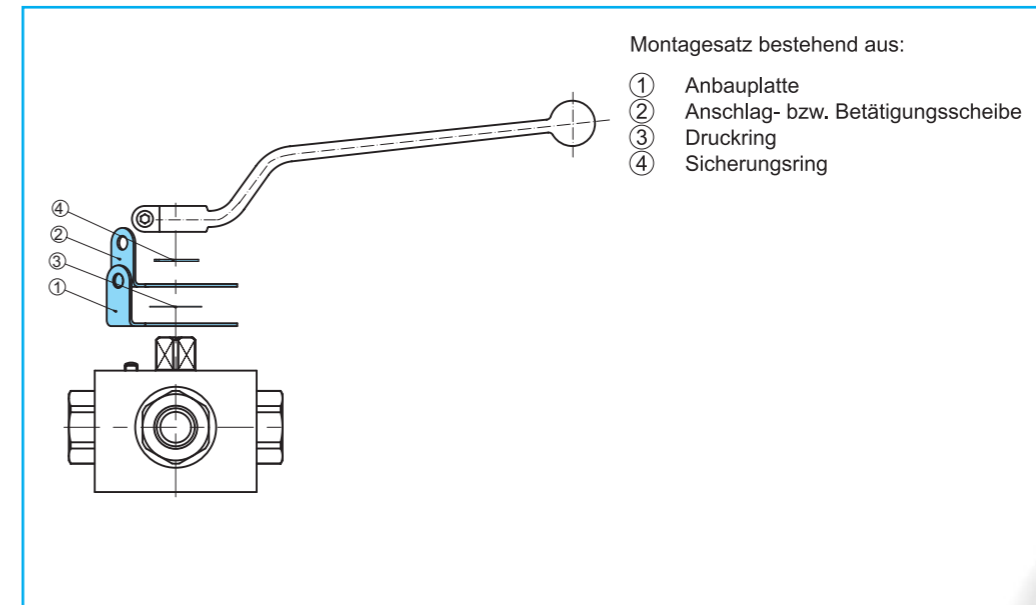
Abschließvorrichtungen für Mehrwege-Kugelhähne mit geführter Kugelschaltwelle · Stahl und Edelstahl



NEU!

Bemaßung und Artikel-Nummern der Kugelhähne siehe jeweiliges Kapitel
Abschließvorrichtungen für andere Kugelhähntypen auf Anfrage
Änderungen vorbehalten
auch komplett montiert lieferbar

Schaltstellung	DN	t	w	x	y	z	Artikel-Nummer
	4/6	1,75	37,5	35,00	9	20	203 905
	8/10/12	1,75	37,5	37,00	9	20	203 906
	20/25/32/40	1,75	37,5	50,25	9	20	203 907

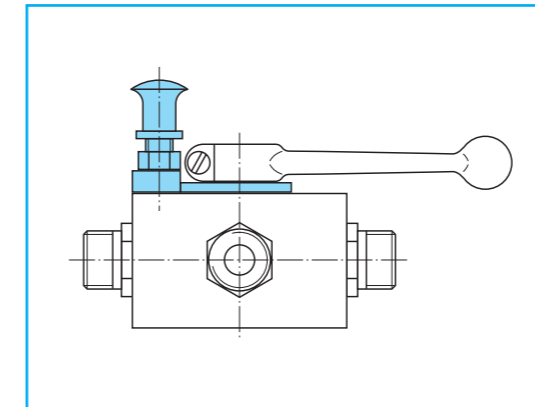




Stellantriebe

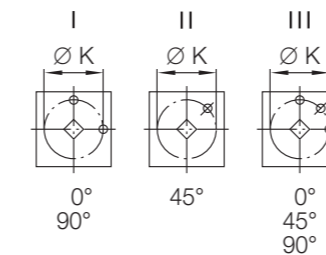
Da alle handelsüblichen pneumatischen, hydraulischen und elektrischen Stellantriebe aufgebaut werden können, ist hier nur beispielhaft eine mögliche Kombination dargestellt. Selbstverständlich können auch Magnetventile aufgebaut oder das System in Bustechnik eingebunden werden.

Rasterungen für Mehrwege-Kugelhähne mit geführter Kugelschaltwelle · Stahl und Edelstahl



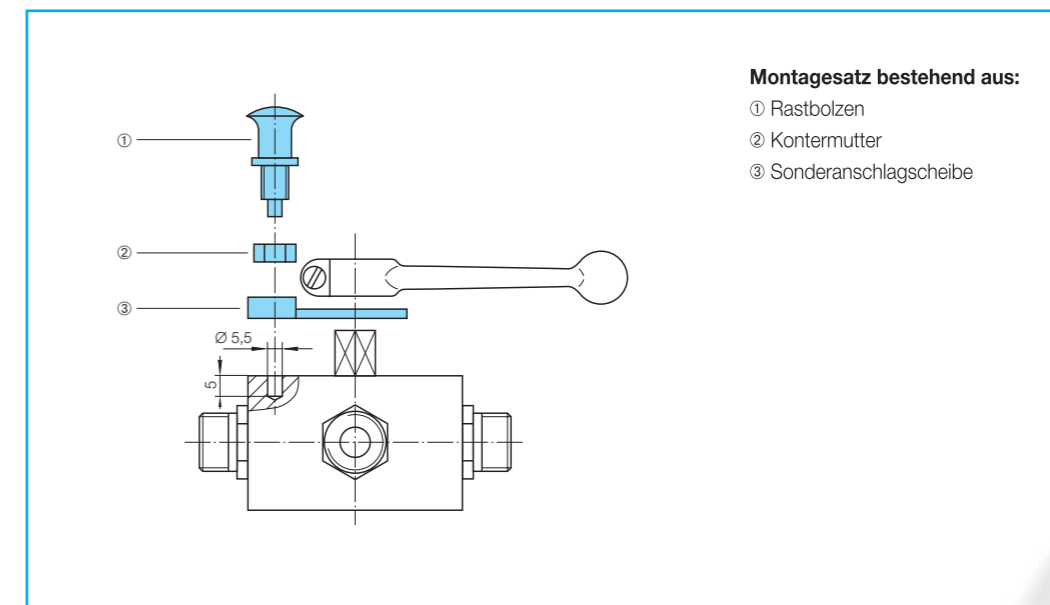
Bemaßung und Artikel-Nummern der Kugelhähne siehe jeweiliges Kapitel
 Rasterungen für andere Kugelhähntypen auf Anfrage
 Änderungen vorbehalten
auch komplett montiert lieferbar

Gängige Raststellungen bei:



DN	K
4/6	52
8/10	62
12	62
16/12	62
20	68
25	68
32	68
40	68

Stahl	Edelstahl
Artikel-Nummer	Artikel-Nummer
203 897	203 901
203 898	203 902
203 898	203 902
203 898	203 902
203 899	203 903
203 899	203 903
203 899	203 903
203 900	203 904



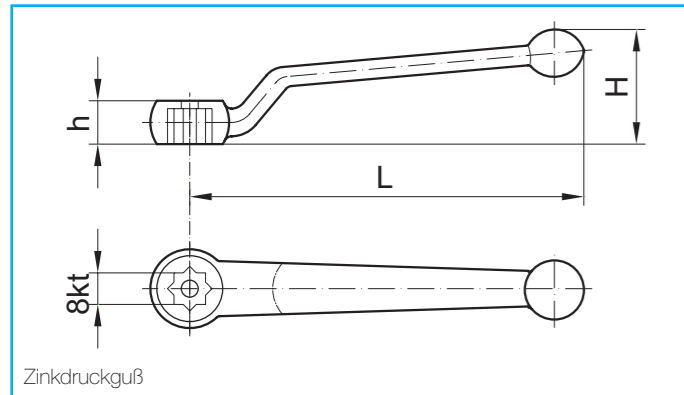
Montagesatz bestehend aus:

- ① Rastbolzen
- ② Kontermutter
- ③ Sonderanschlagscheibe



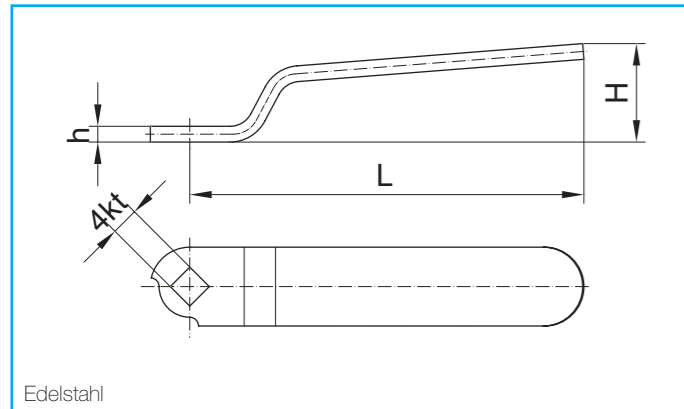
Anbauteile, Zubehör

Handhebel

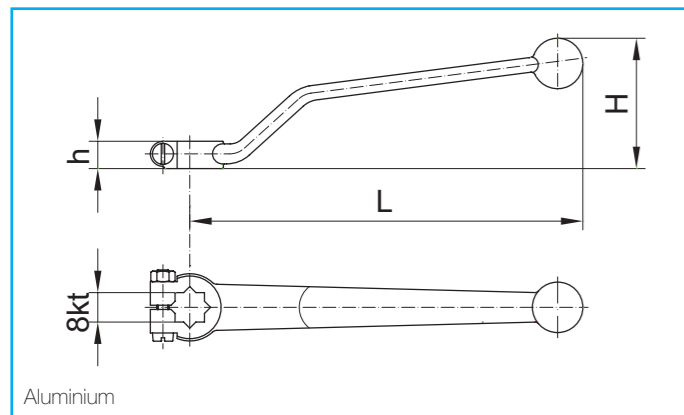


Änderungen vorbehalten
Maße in mm

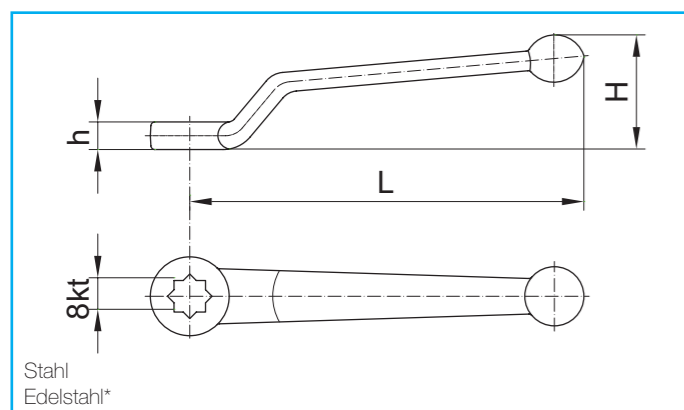
8kt	Code	L	H	h	Artikel- Nummer
7	12	76	27	8,5	903709
8	13	100	29	11,0	903708
10	14	113	54	14,0	903706
14	15	184	57	18,0	903694



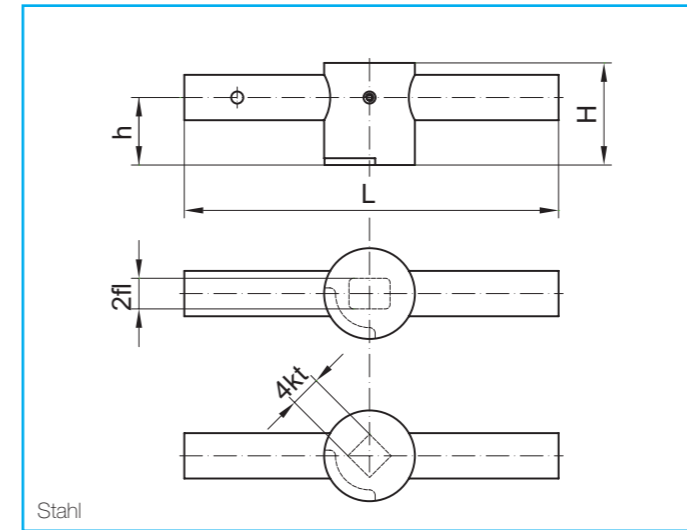
4kt	Code	L	H	h	Artikel- Nummer
7	32	76,0	23	4	903749
8	33	130,0	40	4	903750
10	34	130,0	40	4	903751
14	35	185,0	45	5	903752



8kt	Code	L	H	h	Artikel- Nummer
8	4	91	24	9,0	903020
9	54	130	47	11,0	903636
12	7	187	54	13,0	903009
14	8	187	62	13,0	903004
17	9	227	70	14,0	903027
19	10	259	81	16,5	903028
22	11	361	68	18,0	903610



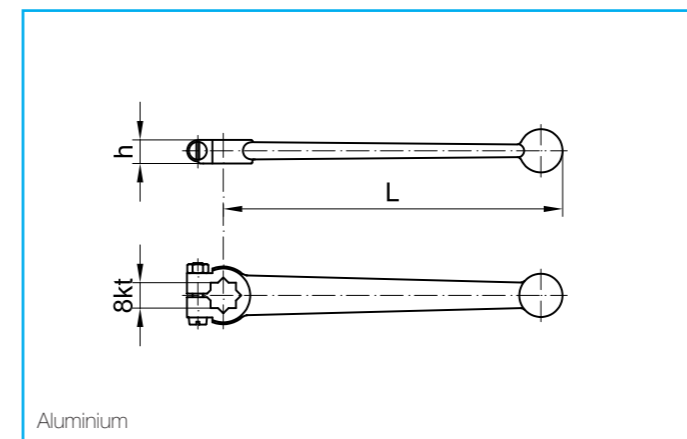
8kt	Code	L	H	h	Artikel- Nummer
7	16	96	40	9,0	903804
8	17	96	40	9,0	903803
10	19	116	48	12,5	903414
14	20	187	54	13,0	903634
17	21	211	66	14,0	903440
17*	37	211	66	14,0	903758
17	22	320	76	17,0	903539
17*	38	320	76	17,0	903759
19	23	320	76	17,0	903548



Änderungen vorbehalten
Maße in mm

2fl	Code	L	H	h	Artikel- Nummer
27	57	1000	90	59,5	903755

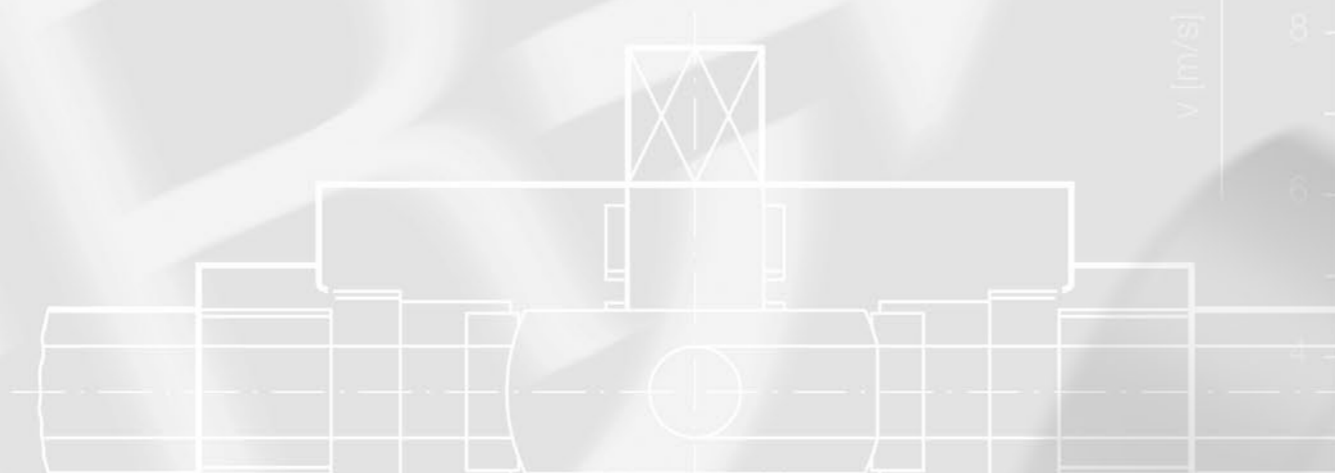
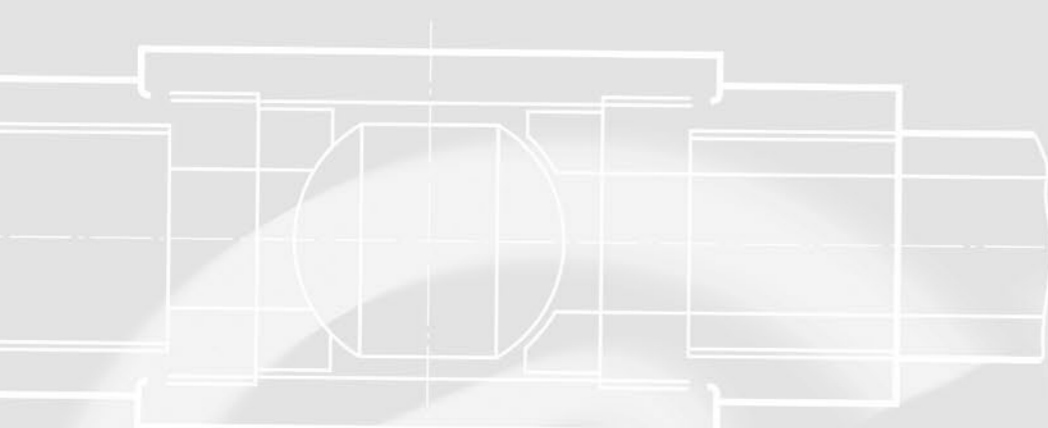
4kt	Code	L	H	h	Artikel- Nummer
19	58	600	80	53,0	903754



8kt	Code	L	h	Artikel- Nummer
11	41	176	12	903029
12	42	200	14	903030
14	43	200	13	903031
17	44	240	14	903005
19	45	279	16	903032
22	46	321	19	903620
24	47	321	19	903010

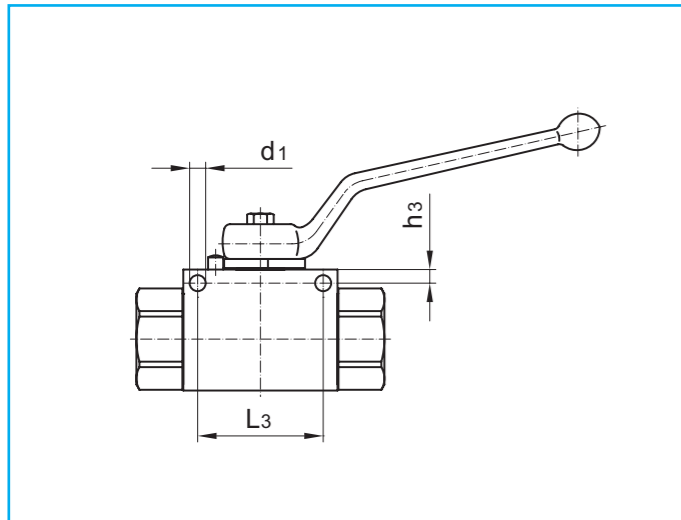


- Befestigungsbohrungen
- Konstruktionsprinzip von Kugelhähnen
- Dichtungssystem von Kugelhähnen
- Dichtungswerkstoffe
- Beständigkeitstabelle
- Nennweitenauswahl
- Druck-Temperatur-Diagramme
- Δp -Kennlinien



Technische Informationen

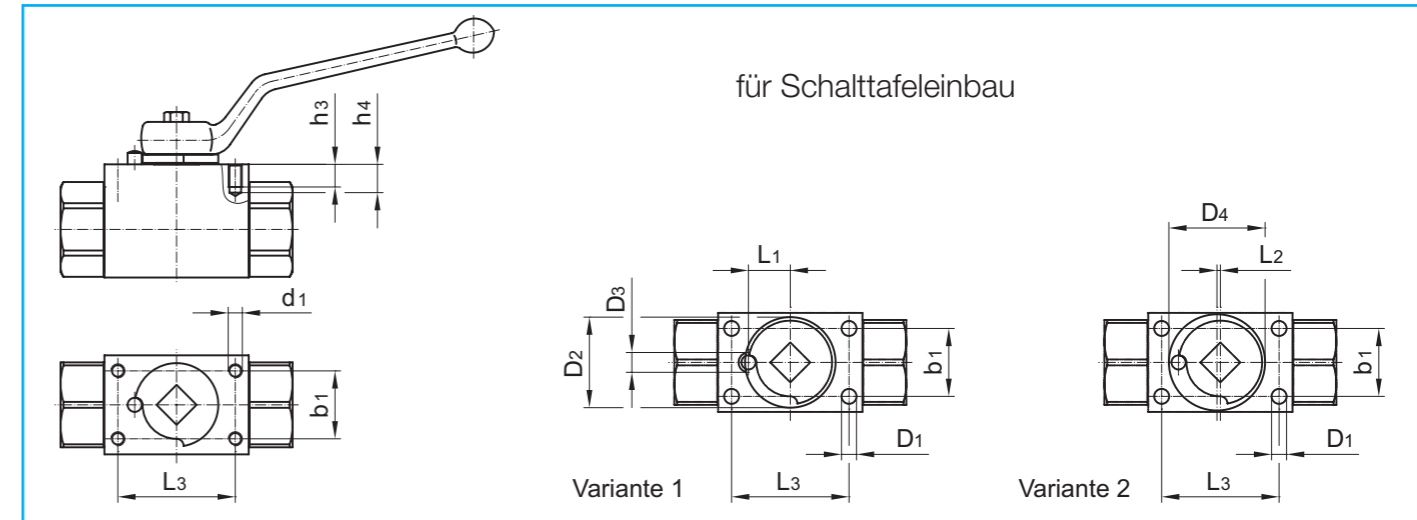
Befestigungsbohrungen für 2-Wege- bzw. Mehrwege-Kugelhähne mit schwimmender Kugel · Stahl und Edelstahl · DN 4 - DN 25



für Wandanbau und
Batteriebauweise

Bemaßung und Artikel-Nummern der Kugelhähne siehe jeweiliges Kapitel
Änderungen vorbehalten

DN	L3	h3	d1
4	27,5	3,5	4,5
6	27,5	3,5	4,5
8	35,0	4,5	5,3
10	35,0	4,5	5,3
12	41,5	4,5	5,3
16	41,5	4,5	5,3
20	46,5	6,0	5,3
25	46,5	6,0	5,3



für Schalttafeleinbau

Bemaßung und Artikel-Nummern der Kugelhähne siehe jeweiliges Kapitel
Änderungen vorbehalten

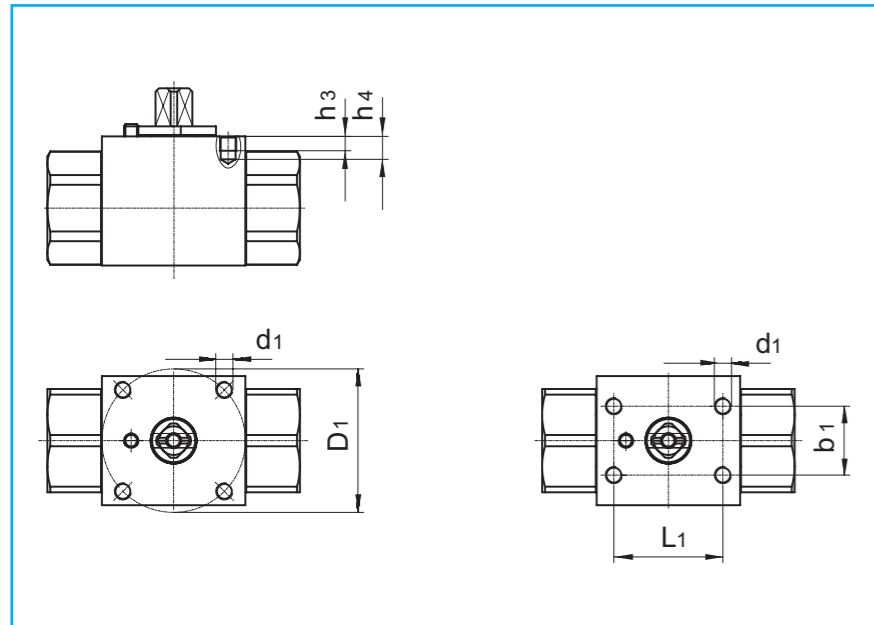
DN	L3	b1	d1	h3	h4	D1	D2	D3	D4	L1	L2
4	27,5	12,0	M4	5	6	4,3	21,5	5,0	22,5	10,0	0,7
6	27,5	12,0	M4	5	6	4,3	21,5	5,0	22,5	10,0	0,7
8	35,0	22,0	M5	6	8	5,3	26,0	6,0	27,0	11,5	0,8
10	35,0	22,0	M5	6	8	5,3	26,0	6,0	27,0	11,5	0,8
12	41,5	24,0	M5	8	10	5,3	32,0	7,0	34,0	14,8	1,2
16*	39,0	28,0	M5	8	10	5,3	32,0	7,0	34,0	14,8	1,2
20	48,0	33,0	M6	9	12	6,4	38,0	8,0	40,0	17,0	1,0
25	54,0	40,0	M6	9	12	6,4	38,0	8,0	40,0	17,0	1,0

* Gehäuse Edelstahl DN 16 wie DN 20



Technische Informationen

Befestigungsbohrungen für 2-Wege- bzw. Mehrwege-Kugelhähne mit schwimmender Kugel · Stahl und Edelstahl · DN 4 - DN 25

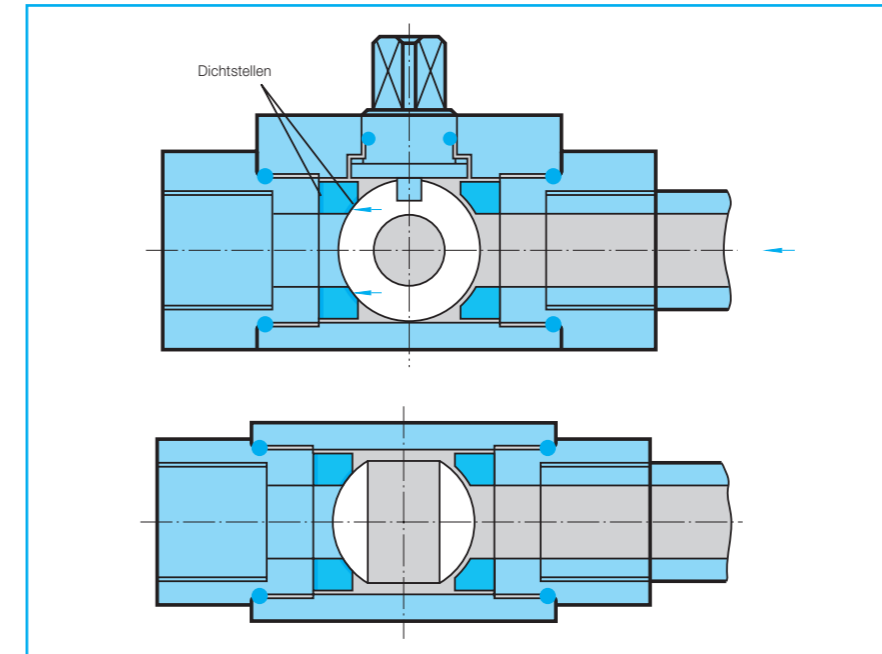


für Stellantriebsmontage

Bemaßung und Artikel-Nummern der Kugelhähne siehe jeweiliges Kapitel
Änderungen vorbehalten

DN	D1	L1	b1	d1	h3	h4
4	-	27,5	11	114	5	6
6	-	27,5	11	114	5	6
8	-	27,5	11	114	5	6
10	-	27,5	11	114	5	6
12	Ø36	-	-	115	6	8
16	Ø50	-	-	116	6	8
20	Ø50	-	-	116	6	8
25	Ø50	-	-	116	6	8

Konstruktionsprinzip von 2-Wege-Kugelhähnen mit schwimmender Kugel



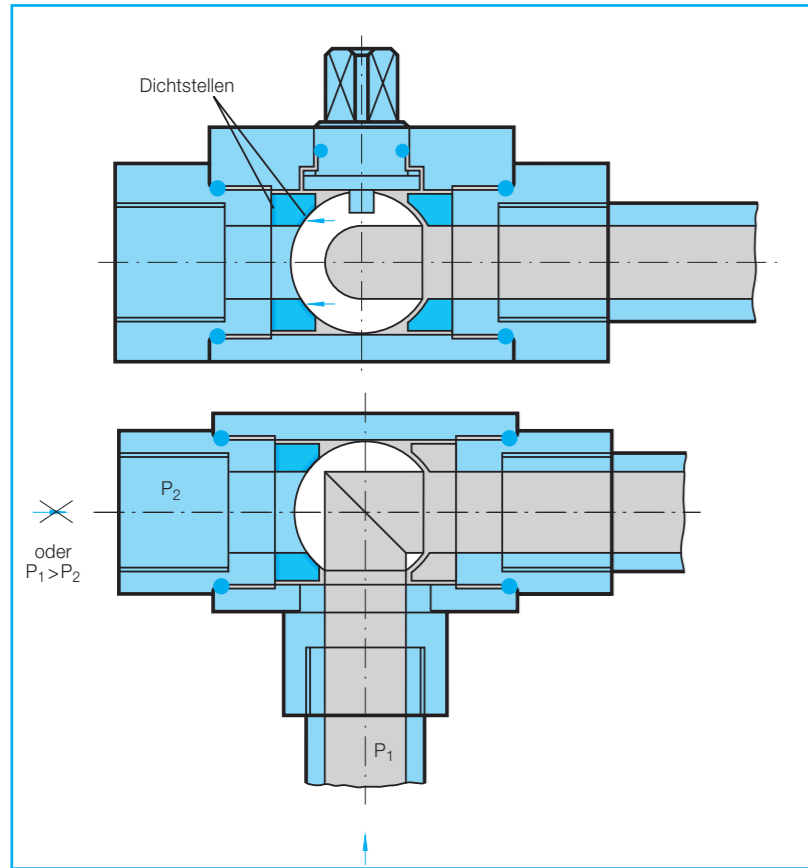
Lagerung:
Dichtschalen sind gleichzeitig Lagerschalen

Dichtung:
Die Kugel wird vom Druck in die Dichtschale an der Ausgangsseite gepreßt und dichtet dort sitzdicht ab.

Leckrate:
A - DIN EN 12266-1



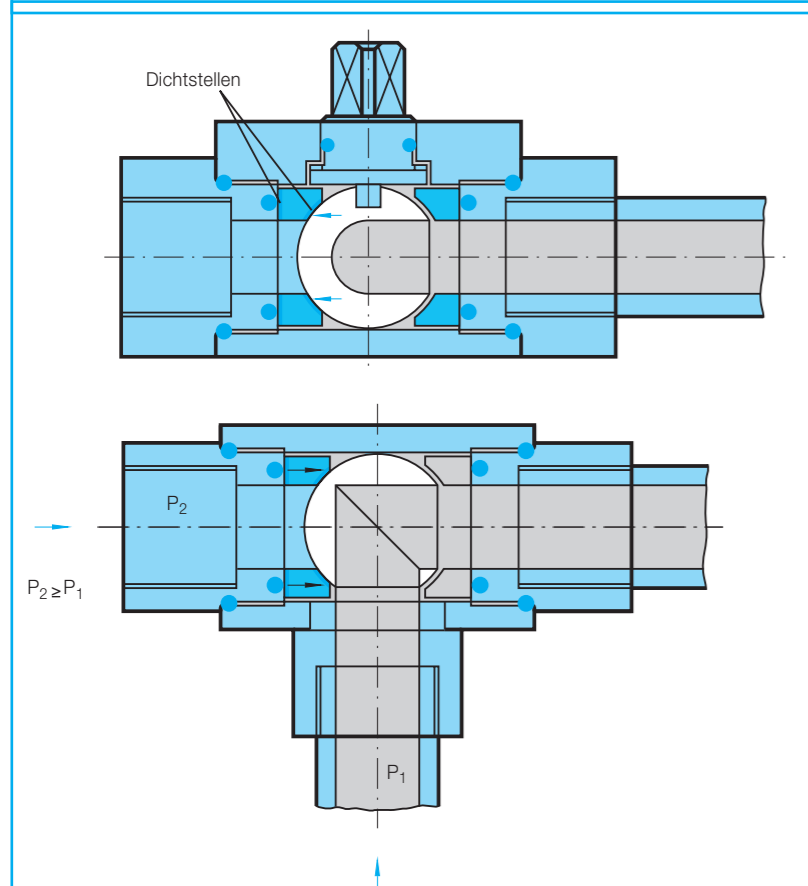
Konstruktionsprinzip von Mehrwege-Kugelhähnen mit schwimmender Kugel



Lagerung:
Dichtschalen sind gleichzeitig Lagerschalen.

Dichtung:
Die Kugel wird vom Druck in die Dichtschale an der abgesperrten Seite gepreßt und dichtet dort sitzdicht ab, vorausgesetzt, daß der Druck in den miteinander verbundenen Leitungen größer ist als in der abgesperrten Leitung.
Ist der Druck von der abgesperrten Seite größer oder gleich, entsteht eine Leckage.

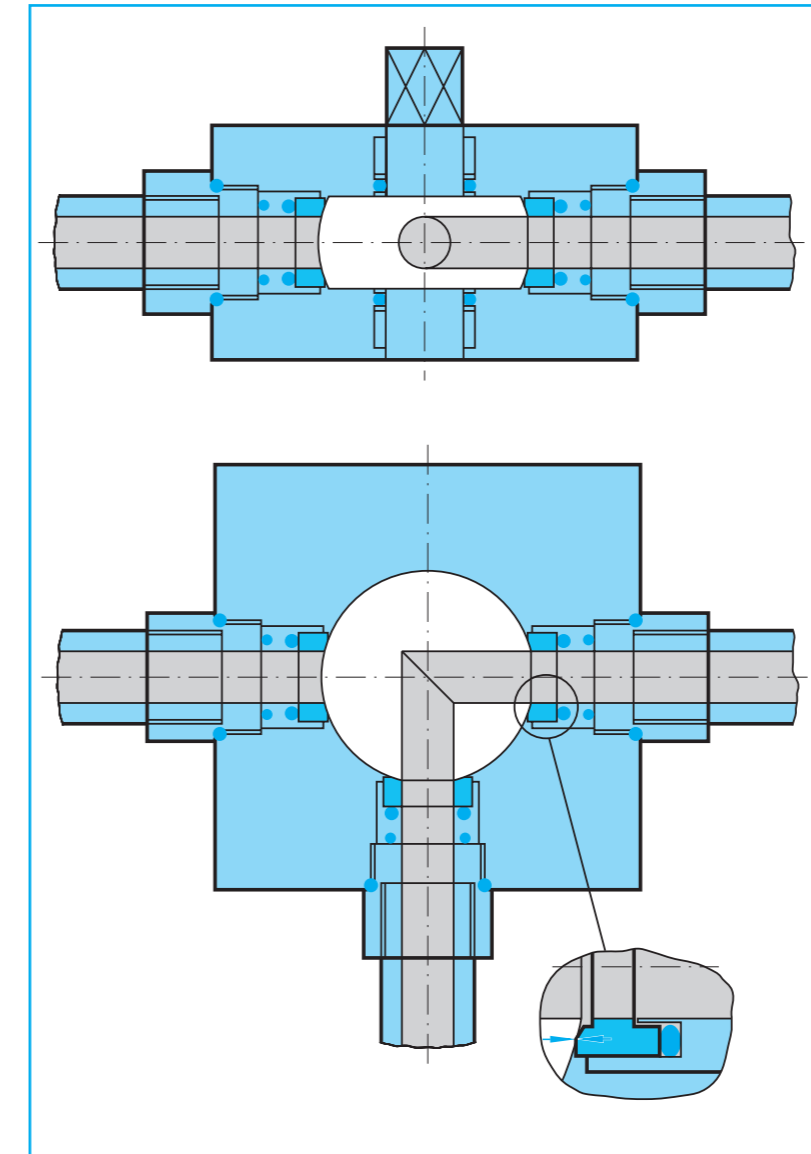
Leckrate:
A - DIN EN 12266-1



A.D.-VERSION:
Ist der Druck von der abgesperrten Seite größer oder gleich, wird die Dichtschale an der abgesperrten Seite mittels O-Ring gegen die Kugel gepresst und dichtet dort sitzdicht ab.

Leckrate:
A - DIN EN 12266-1

Konstruktionsprinzip von Mehrwege-Kugelhähnen mit geführter Kugelschaltwelle



Lagerung:
Die Kugelschaltwelle wird beidseitig zentrisch gelagert.

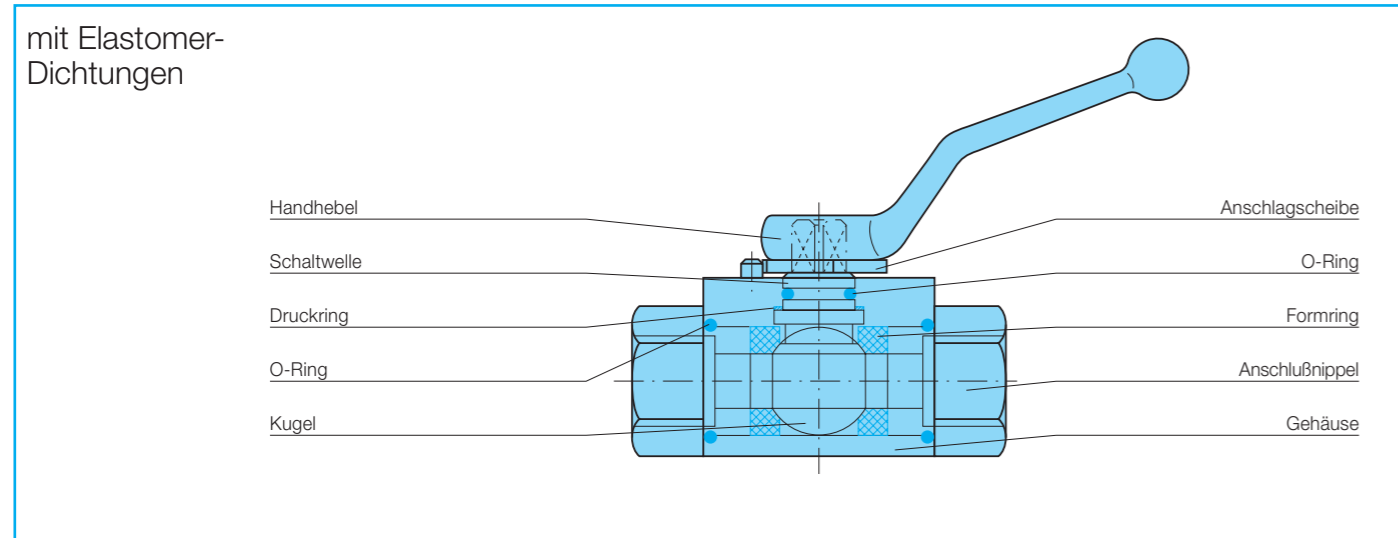
Dichtung:
Sitzdicht durch Anpressung der Rötelmann-Teleskopdichtung an die Kugelschaltwelle

Leckrate:
A - DIN EN 12266-1

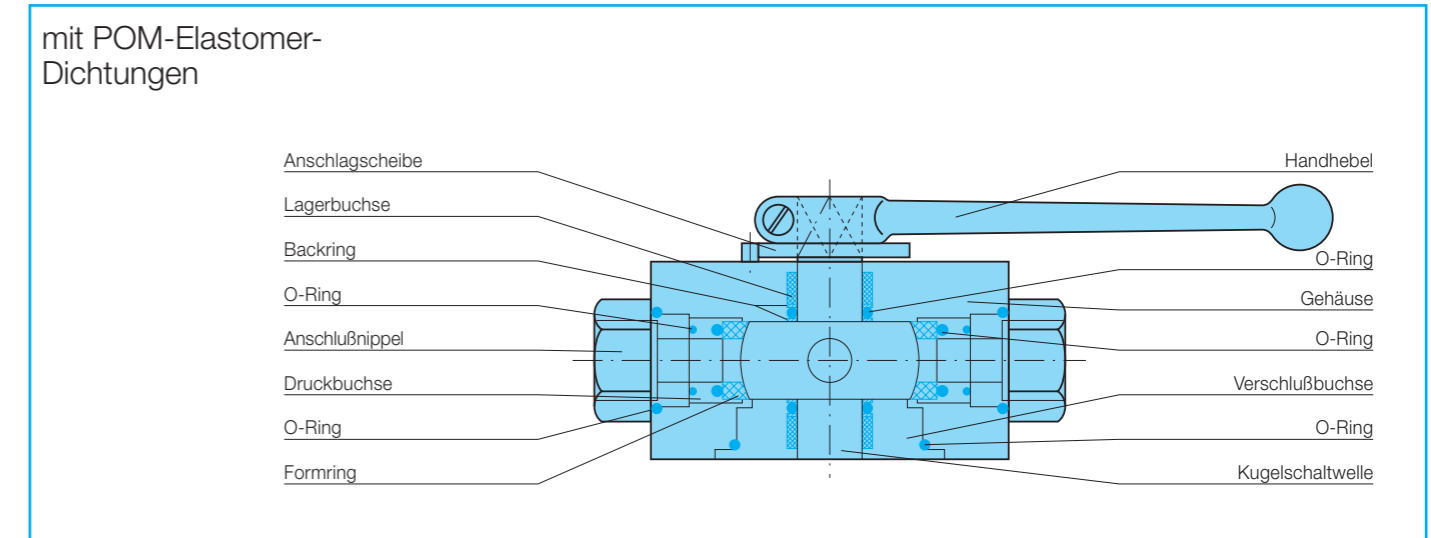


Technische Informationen

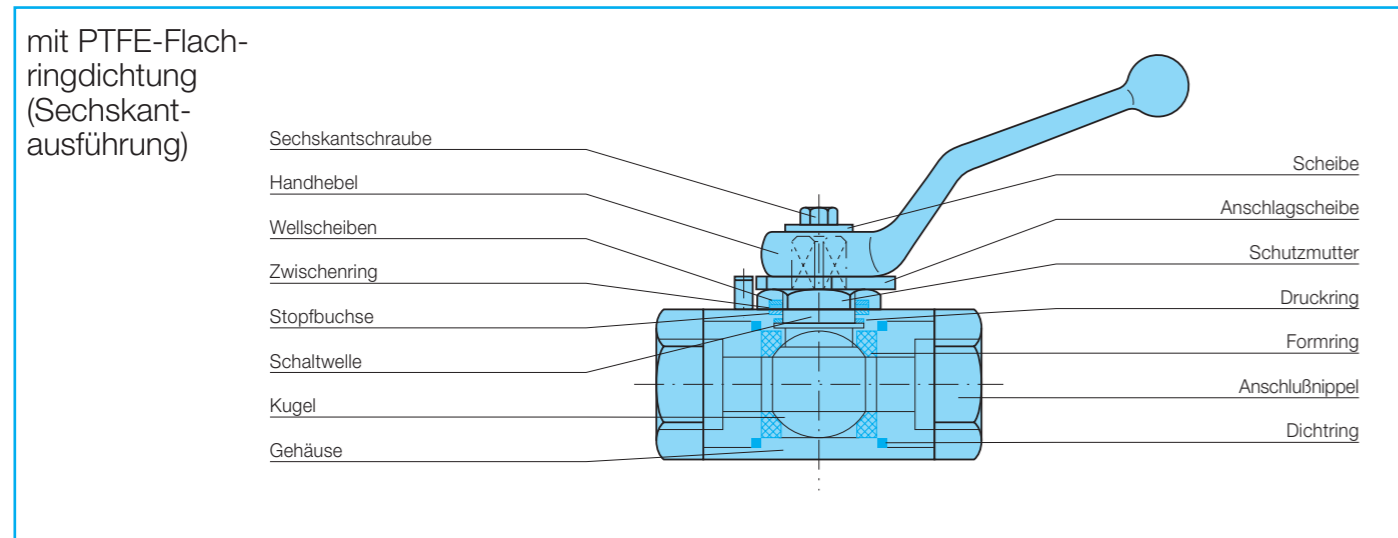
Dichtungssystem bei Kugelhähnen mit schwimmender Kugel



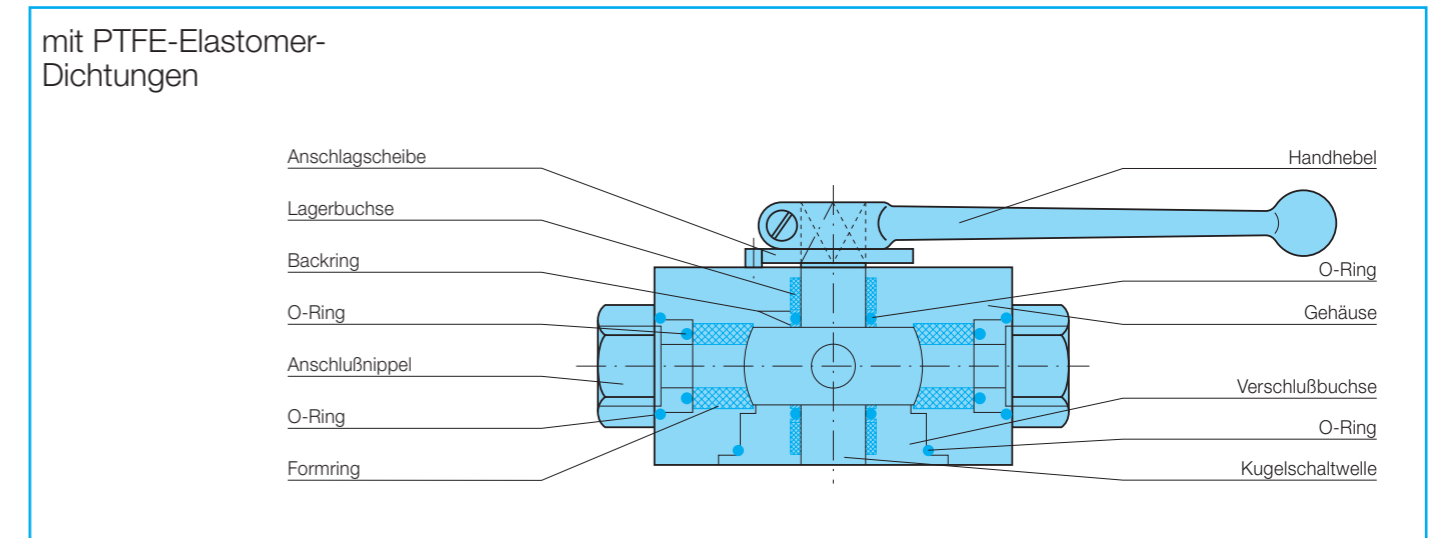
Dichtungssystem bei Mehrwege-Kugelhähnen mit geführter Kugelschaltwelle



mit PTFE-Flachringdichtung (Sechskantausführung)



mit PTFE-Elastomer-Dichtungen



Dichtungswerkstoffe

Kurzbezeichnung (nach DIN ISO 1629)	chemische Bezeichnung	Handelsname (eingetragene Warennamen)	plastische Eigenschaften	Kurzbezeichnung (nach DIN ISO 1629)	Anwendung	Einsatztemperaturbereich (Druck-Temperatur-Diagramme beachten)	spezielle Eigenschaften
PTFE	Polytetrafluorethylen	Teflon Hostaflon Fluon	Thermoplast	PTFE	Schaltkugel-Dichtung	-200°C bis +260°C	höchste chemische Beständigkeit, keine Aufnahme von Feuchtigkeit, hervorragende Gleiteigenschaft, nicht brennbar, hydrolyse- und witterungsbeständig
PVDF	Polyvinylidenfluorid	Solef Dyflor	Thermoplast	PVDF	Schaltkugel-Dichtung	-40°C bis +150°C	sehr gute chemische und Hydrolysebeständigkeit, hohe Abriebfestigkeit, schwer entflammbar, witterungs- und strahlenbeständig
PCTFE	Polychlorotrifluorethylen	Kel-F Neoflon Aclar	Thermoplast	PCTFE	Schaltkugel-Dichtung	-240°C bis +150°C	sehr gute chemische Beständigkeit, gute Gleiteigenschaften, hohe thermische Belastbarkeit, sehr gute UV-, Witterungs- und Hydrolysebeständigkeit
POM	Polyoxymethylen/Polyacetal	Delrin Hostaform C Ultraform	Thermoplast	POM	Schaltkugel-Dichtung	-40°C bis +100°C	hohe Festig- und Steifigkeit, gute Kriechfestigkeit, geringe Feuchtigkeitsaufnahme, hydrolysebeständig (bis +60°C)
PEEK	Polyetheretherketon	Victrex Hostatec	Thermoplast	PEEK	Schaltkugel-Dichtung	-60°C bis +260°C	ausgezeichnete chemische und Hydrolysebeständigkeit, gute Kriechfestigkeit auch bei hohen Temperaturen, sehr guter Verschleißwiderstand bei unterschiedlichen Betriebsbedingungen
PAI	Polyamidimid	Torlon	Thermoplast	PAI	Schaltkugel-Dichtung	-190°C bis +260°C	ausgezeichnete Beibehaltung der mechanischen Festigkeit, Steifigkeit und Kriechfestigkeit über einen weiten Temperaturbereich, ausgezeichnetes Reibungs- und Verschleißverhalten, hervorragende UV-Beständigkeit
PI	Polyimid	Vespele Kapton	Thermoplast	PI	Schaltkugel-Dichtung	-273°C bis +255°C	hohe mechanische Festigkeit, Steifigkeit und Kriechfestigkeit auch bei hohen Temperaturen, gute Verschleißigenschaften
NBR	Acrylnitril-Butadien-Kautschuk	Perbunan Chemigum Hycar Elaprim Krynac JSR-N	Elastomer	NBR	Gehäuse- bzw. Schaltwellen-Dichtung	-30°C bis +100°C*	gute Abriebfestigkeit und mechanische Eigenschaften, niedriger Druckverformungsrest
HNBR	Hydrierter Nitril-Butadien-Kautschuk	Therban Zetpol	Elastomer	HNBR	Gehäuse- bzw. Schaltwellen-Dichtung	-35°C bis +150°C	ausgezeichnete physikalische Eigenschaften und gute Abriebfestigkeit bei hohen Temperaturen, niedriger Druckverformungsrest, gute Beständigkeit gegen Dampf, Sauerstoff und Ozon
EPDM	Ethylen-Propylen-Kautschuk	Buna AP Vistalon Dutral Keltan	Elastomer	EPDM	Gehäuse- bzw. Schaltwellen-Dichtung	-40°C bis +140°C*	ausgezeichnete Quellbeständigkeit bei Heizwasser und Dampf, sehr gute Ozon-, Alterungs- und Witterungsbeständigkeit
FKM	Fluor-Kautschuk	Viton Tecnoflon Fluorel	Elastomer	FKM	Gehäuse- bzw. Schaltwellen-Dichtung	-15°C bis +200°C*	gute chemische Stabilität und hohe Temperaturbeständigkeit, ausgezeichnete Dichtigkeit und niedriger Druckverformungsrest
FFKM	Perfluor-Kautschuk	Kalrez Chemraz Parofluor Isolast Simriz	Elastomer	FFKM	Gehäuse- bzw. Schaltwellen-Dichtung	-15°C bis +300°C	Elastizität und Dichtungskraft verbunden mit chemischer Trägheit und thermischer Stabilität, hohe Temperaturbelastungs- und Chemikalienbeständigkeit
VMQ	Silikon-Kautschuk	Silopren Silastic Blensil	Elastomer	VMQ	Gehäuse- bzw. Schaltwellen-Dichtung	-60°C bis +180°C	unveränderte mechanische Eigenschaften über dem ganzen Temperaturbereich, gute Hitze-, Ozon- und Alterungsbeständigkeit

* Einsatztemperaturbereich: DIN 3771-3
Höherwertige Compounds auf Anfrage

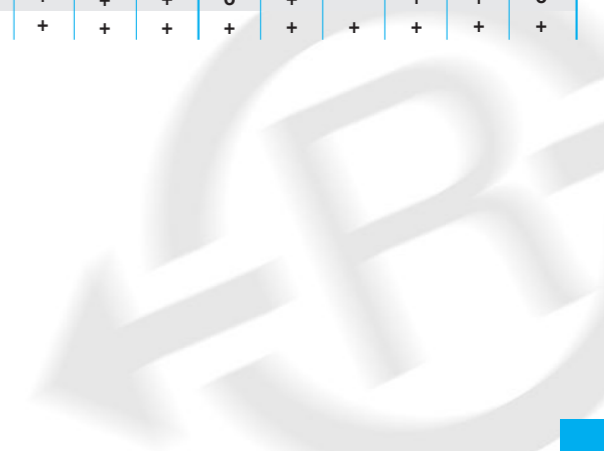
Beständigkeitstabelle

Die Beständigkeitstabelle dient als unverbindliche Empfehlung. Die Angaben können nur allgemeine Richtlinien sein. Die Beständigkeit der Werkstoffe kann durch die an der Einsatzstelle herrschenden Betriebsbedingungen wie Druck, Temperatur, Umwelteinflüsse statische oder dynamische Beanspruchung usw., aber auch durch das Konzentrationsverhältnis des Mediums grundlegend verändert werden. Angaben bei Raumtemperatur (23°C).

CAS-Nr. Internationaler Bezeichnungsstandard für chemische Stoffe
 + = beständig - = nicht beständig o = keine Angaben

Medium	Chem. Formel	CAS-Nr.	Stahl	1.4571	Has-telloy	Ms	Alu	POM	PCTFE	PEEK	PTFE	PVDF	HNBR	NBR	EPDM	FKM	FFKM	VMQ
A																		
Aceton	C ₃ H ₆ O	000067-64-1	+	+	+	+	+	+	+	+	+	-	-	-	+	-	+	o
Acetylen	C ₂ H ₂	000074-86-2	+	+	+	-	+	+	+	+	+	+	+	+	+	+	+	o
Aluminiumchlorid	AlCl ₃	007446-70-0	-	+	+	-	-	+	+	+	+	+	+	+	+	+	+	o
Ameisensäure	CH ₂ O ₂	000064-18-6	-	+	+	-	+	-	-	+	+	+	-	-	+	-	+	o
Ammoniak	NH ₃	007664-41-7	+	+	+	-	-	+	+	+	+	+	-	-	+	-	+	o
Argon	Ar	007440-37-1	+	+	+	+	+	+	+	+	+	+	+	+	+	+	+	+
B																		
Benzin, normal	-	008006-61-9	+	+	+	+	+	+	+	+	+	+	+	+	-	+	+	-
Benzin, super	-	008006-61-9	+	+	+	+	+	+	+	+	+	+	+	+	-	+	+	-
Borsäure	H ₃ BO ₃	010043-35-3	-	+	+	-	-	+	+	+	+	+	+	+	+	+	+	+
Brom	Br ₂	007726-95-6	-	-	+	-	-	+	-	-	+	+	-	-	-	-	+	-
Butan	C ₄ H ₁₀	000106-97-8	+	+	+	+	-	+	+	+	+	+	+	+	-	+	+	-
Butylen	C ₄ H ₈	000106-98-9	+	+	+	+	+	-	o	o	+	+	-	-	-	+	+	-
C																		
Calciumchlorid	CaCl ₂	010043-52-4	-	+	+	-	-	-	+	+	+	+	+	+	+	+	+	+
Calciumhydroxid	CaH ₂ O ₂	001305-62-0	-	+	+	-	-	+	+	+	+	+	+	+	+	+	+	+
Chlor	Cl ₂	007782-50-5	-	o	o	-	-	-	-	-	+	+	-	-	-	-	+	-
Chloroform	CHCl ₃	000067-66-3	-	+	+	+	-	-	-	+	+	+	-	-	-	+	+	-
Chromsäure	CrO ₃	001333-82-0	-	+	+	-	+	-	+	-	+	+	-	-	-	+	+	-
D																		
Dieselmotortreibstoff	-	068476-34-6	+	+	+	+	+	-	+	+	+	+	+	+	-	+	+	-
E																		
Eisen(II)-chlorid	FeCl ₂	007758-94-3	-	+	+	o	-	-	+	o	+	+	+	+	+	+	+	o
Eisen(II)-sulfat	FeSO ₄	007720-78-7	-	+	+	-	-	+	+	+	+	+	+	+	+	+	+	+
Erdgas	-	008006-14-2	+	+	+	+	-	+	+	+	+	+	+	+	-	+	+	+
Erdöl	-	008002-05-9	+	+	+	o	+	+	+	+	+	+	+	+	-	+	+	-
Essigsäure	C ₂ H ₄ O ₂	000064-19-7	-	+	+	-	-	-	+	+	+	+	-	-	-	-	+	-
Ethan	C ₂ H ₆	000074-84-0	+	+	+	+	+	-	o	+	+	-	+	+	-	+	+	o
Ethanol	C ₂ H ₆ O	000064-17-5	+	+	+	+	-	+	o	+	+	+	+	+	-	+	+	o
Ethylen	C ₂ H ₄	000074-85-1	+	+	+	+	-	-	o	+	+	+	+	+	-	+	+	-
Ethylenglykol	C ₂ H ₆ O ₂	000107-21-1	-	+	+	-	-	+	+	+	+	+	+	+	+	+	+	+
Ethylentrichlorid	C ₂ HCl ₃	000079-01-6	-	+	+	-	-	-	-	+	+	+	-	-	+	+	+	-
F																		
Fluor	F ₂	007782-41-4	-	-	+	-	-	-	+	-	+	-	-	-	-	-	+	-
Formaldehyd	CH ₂ O	000050-00-0	+	+	+	+	-	+	+	+	+	+	-	-	+	-	+	-
G																		
Gerbsäure	C ₇₆ H ₅₂ O ₄₆	001401-55-4	-	+	+	-	-	-	+	o	+	+	-	-	-	+	+	-
Getriebeöl	-	-	-	+	+	+	+	+	o	+	+	+	+	-	-	+	+	-
Gichtgas	-	-	-	+	+	+	-	-	-	+	+	+	-	-	-	+	+	+
Glucose, D-	C ₆ H ₁₂ O ₆	000050-99-7	+	+	+	+	+	+	+	+	+	+	+	+	+	+	+	+
Glycerin	C ₃ H ₈ O ₃	000058-81-5	-	+	+	-	+	+	+	+	+	+	+	+	+	+	+	+
Glykol	C ₂ H ₆ O ₂	000107-21-1	-	+	+	-	-	+	+	+	+	+	+	+	+	+	+	+

Medium	Chem. Formel	CAS-Nr.	Stahl	1.4571	Has-telloy	Ms	Alu	POM	PCTFE	PEEK	PTFE	PVDF	HNBR	NBR	EPDM	FKM	FFKM	VMQ
H																		
Harnstoff	CH ₄ N ₂ O	000057-13-6	-	+	+	-	-	+	o	+	+	+	+	+	+	+	+	+
HEES (Druckfl.)	-	-	o	+	+	o	-	+	+	+	+	+	+	+	-	+	+	o
Heizöl (leicht)	-	068476-30-2	+	+	+	o	+	-	+	+	+	+	+	+	-	+	+	-
Heizöl (schwer)	-	068476-33-5	+	+	+	o	o	-	+	+	+	+	-	-	-	+	+	-
Helium	He	007440-59-7	-	+	+	-	-	+	+	+	+	+	+	+	+	+	+	+
HEPG (Druckfl.)	-	-	o	+	+	o	-	+	+	+	+	+	+	+	-	+	+	o
HEPR (Druckfl.)	-	-	o	+	+	o	-	+	+	+	+	+	o	+	-	+	+	o
Heptan	C ₇ H ₁₆	000142-82-5	+	+	+	+	+	+	+	+	+	+	+	+	-	+	+	-
HETG (Druckfl.)	-	-	o	+	+	o	-	+	+	+	+	+	+	+	-	+	+	o
Hexan	C ₆ H ₁₄	000110-54-3	+	+	+	+	+	+	+	+	+	+	+	+	-	+	+	-
HFA (Druckfl.)	-	-	+	+	+	+	+	+	+	+	+	+	+	+	-	+	+	o
HFB (Druckfl.)	-	-	+	+	+	+	+	+	+	+	+	+	+	+	-	+	+	o
HFC (Druckfl.)	-	-	o	+	+	o	+	+	+	+	+	+	+	+	+	o	+	o
HFD-R (Druckfl.)	-	-	+	+	+	-	-	o	o	o	+	-	-	-	-	+	+	-
HFD-S (Druckfl.)	-	-	o	+	+	o	-	+	+	+	+	+	-	-	+	+	+	o
HFD-U (Druckfl.)	-	-	+	+	+	o	-	+	o	+	+	+	+	+	-	+	+	-
Hydrauliköl	-	-	+	+	+	+	+	+	+	+	+	+	+	+	-	+	+	o
I																		
Isobutylalkohol	C ₄ H ₁₀ O	000078-83-1	+	+	+	+	+	+	+	o	+	+	-	-	+	-	+	+
Isocyanat	C ₁₅ H ₁₀ N ₂ O ₂	009016-87-9	+	+	+	-	-	-	o	o	+	-	-	-	+	-	+	-
Isooctan	C ₈ H ₁₈	026635-64-3	+	+	+	+	+	+	o	+	+	+	+	+	-	+	+	-
Isopropylalkohol	C ₃ H ₈ O	000067-63-0	+	+	+	+	+	+	+	+	+	+	+	+	+	+	+	+
K																		
Kaliumcarbonat	K ₂ CO ₃	000584-08-7	-	+	+	-	-	+	+	+	+	+	+	+	+	+	+	+
Kaliumhydroxid	KOH	001310-58-3	-	+	+	-	-	-	+	+	+	+	-	-	+	-	+	-
Kaliumnitrat	KNO ₃	007757-79-1	+	+	+	+	+	+	o	+	+	+	+	+	+	+	+	+
Kaliumsulfat	K ₂ SO ₄	007778-80-5	+	+	+	-	+	o	o	+	+	+	+	+	+	+	+	-
Kerosin	-	008008-20-6	+	+	+	+	+	+	+	+	+	+	+	+	-	+	+	-
Kohlendioxid	CO ₂	000124-38-9	-	+	+	-	-	+	+	+	+	+	+	+	+	+	+	-
Kupfer(II)-chlorid	CuCl ₂	007447-39-4	-	-	+	-	-	-	+	+	+	+	+	+	+	+	+	+
Kupfer(II)-nitrat	CuN ₂ O ₆	003251-23-8	-	+	+	-	-	+	-	+	+	+	-	-	+	+	+	-
Kupfer(II)-sulfat	CuSO ₄	007758-98-7	-	+	+	-	-	+	+	+	+	+	+	+	+	+	+	+
L																		
Lachgas	N ₂ O	010024-97-2	+	+	+	+	+	+	+	+	+	+	+	+	+	+	+	+
Lacke	-	-	o	+	+	-	+	+	+	+	+	+	o	o	-	o	+	o
Lactose	C ₁₂ H ₂₂ O ₁₁	000063-42-3	+	+	+	+	+	+	+	+	+	+	+	+	+	+	+	+
Leuchtöl	-	008008-20-6	+	+	+	+	+	+	+	+	+	+	+	+	-	+	+	-
Lösungsmittel	-	-	o	+	+	-	+	o	+	+	+	+	o	+	-	+	+	o
Luft	-	-	+	+	+	+	+	+	+	+	+	+	+	+	+	+	+	+



Beständigkeitstabelle

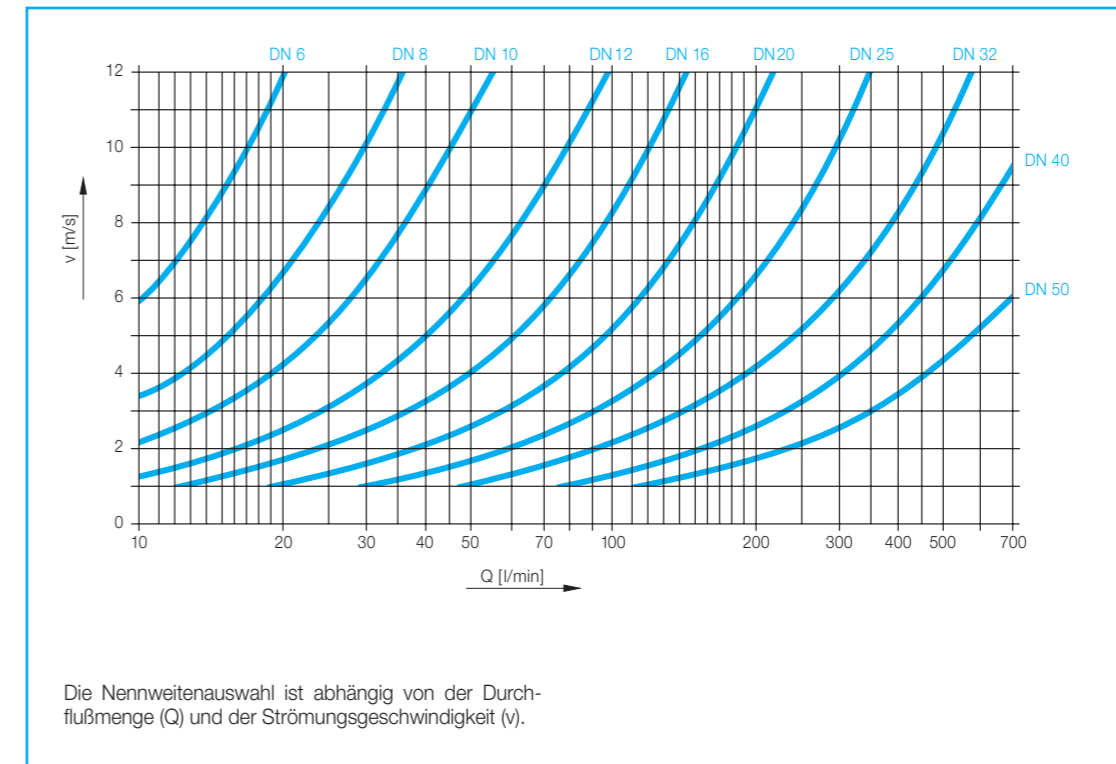
Die Beständigkeitstabelle dient als unverbindliche Empfehlung. Die Angaben können nur allgemeine Richtlinien sein. Die Beständigkeit der Werkstoffe kann durch die an der Einsatzstelle herrschenden Betriebsbedingungen wie Druck, Temperatur, Umwelteinflüsse statische oder dynamische Beanspruchung usw., aber auch durch das Konzentrationsverhältnis des Mediums grundlegend verändert werden. Angaben bei Raumtemperatur (23°C).

CAS-Nr. Internationaler Bezeichnungsstandard für chemische Stoffe
 + = beständig - = nicht beständig o = keine Angaben

Medium	Chem. Formel	CAS-Nr.	Stahl	1.4571	Has-telloy	Ms	Alu	POM	PCTFE	PEEK	PTFE	PVDF	HNBR	NBR	EPDM	FKM	FFKM	VMQ
M																		
Magnesiumchlorid	MgCl ₂	007786-30-3	-	+	+	-	-	+	o	+	+	+	+	+	+	+	+	+
Magnesiumhydroxid	MgO ₂ H ₂	001309-42-8	+	+	+	-	-	+	o	+	+	+	-	-	+	-	+	-
Magnesiumnitrat	MgN ₂ O ₆	010377-60-3	-	+	+	-	-	+	o	+	+	+	-	-	+	+	+	-
Magnesiumsulfat	MgSO ₄	007487-88-9	-	+	+	+	+	+	+	+	+	+	+	+	+	+	+	+
Meerwasser	-	-	-	+	+	-	-	+	+	+	+	+	+	+	+	+	+	o
Methan	CH ₄	000074-82-8	+	+	+	+	+	+	+	+	+	+	+	+	-	+	+	-
Methanol	CH ₃ O	000067-56-1	+	+	+	+	+	+	+	+	+	+	+	+	+	+	+	+
Methylacetat	C ₃ H ₆ O ₂	000079-20-9	+	+	+	+	+	+	+	+	+	+	-	-	+	-	+	-
Methylalkohol	CH ₃ O	000067-56-1	+	+	+	+	+	+	+	+	+	+	+	+	+	+	+	+
Methylchlorid	CH ₂ Cl	000074-87-3	-	+	+	+	o	-	o	+	+	+	-	-	+	+	+	-
Methylglykol	C ₃ H ₈ O ₂	000109-86-4	+	+	+	+	+	-	+	o	+	+	-	-	-	-	+	-
Mineralöl	-	008012-95-1	+	+	+	+	+	+	+	+	+	+	+	+	-	+	+	-
N																		
Naphthalin	C ₁₀ H ₈	000091-20-3	+	+	+	+	o	+	+	+	+	+	-	-	-	+	+	-
Natriumcarbonat	Na ₂ CO ₃	000497-19-8	-	+	+	-	-	o	o	+	+	+	+	+	+	+	+	-
Natriumchlorid	NaCl	007647-14-5	-	+	+	-	-	+	+	+	+	+	+	+	+	+	+	+
Natriumhydrogen-carbonat	NaHCO ₃	000144-55-8	+	+	+	+	+	+	o	+	+	+	+	+	+	+	+	+
Natriumhydrogen-sulfat	NaHSO ₄	007681-38-1	-	+	+	-	-	+	o	+	+	+	+	+	+	+	+	+
Natriumhydroxid	NaOH	001310-73-1	-	+	+	-	-	-	+	+	+	-	-	-	+	-	+	+
Natriumnitrat	NaNO ₃	007631-99-4	-	+	+	-	-	+	+	+	+	+	-	-	+	+	+	-
Natriumsulfat	Na ₂ SO ₄	007757-82-6	-	+	+	-	-	+	+	+	+	+	+	+	+	+	+	+
Natriumtetraborat	Na ₂ B ₄ O ₇	001303-96-4	-	+	+	-	-	+	+	+	+	+	+	-	+	+	+	+
Natronlauge	NaOH	001310-73-2	-	+	+	-	-	-	+	+	+	-	-	-	+	-	+	+
Naturgas	-	008006-14-2	+	+	+	+	-	+	+	+	+	+	+	+	-	+	+	+
Neon	Ne	007440-01-9	+	+	+	+	+	+	o	+	+	+	+	+	+	+	+	+
Nickel(II)-chlorid	NiCl ₂	007718-54-9	-	+	+	-	-	+	o	+	+	+	+	+	+	+	+	+
Nickel(II)-nitrat	NiN ₂ O ₆	013138-45-9	-	+	+	-	-	+	o	+	+	+	+	+	+	+	+	+
Nickel(II)-sulfat	NiSO ₄	007786-81-4	-	+	+	-	-	+	o	+	+	+	+	+	+	+	+	+
Nitrobenzol	C ₆ H ₅ NO ₂	000098-95-3	+	+	+	+	+	-	+	o	+	+	-	-	-	-	+	-
O																		
Octan	C ₈ H ₁₈	000111-65-9	-	+	+	o	o	o	o	o	+	+	-	-	-	+	+	-
Oxalsäure	C ₂ H ₂ O ₄	000144-62-7	-	+	+	-	-	-	+	+	+	+	-	-	+	+	+	-
Oxygen	O ₂	007782-44-7	+	+	+	+	+	+	+	+	+	+	o	o	o	o	+	-
Ozon	O ₃	010028-15-6	-	+	+	-	-	-	+	o	+	+	-	-	-	+	+	+
P																		
Palmitinsäure	C ₁₆ H ₃₂ O ₂	000057-10-3	+	+	+	-	+	-	o	o	+	+	+	+	-	+	+	-
Paraffinöl	-	008012-95-1	+	+	+	+	+	+	+	+	+	+	+	+	-	+	+	-
Pentan	C ₅ H ₁₂	000109-66-0	o	+	+	o	+	+	o	+	+	+	+	+	-	+	+	-
Pentanol, 2-	C ₅ H ₁₂ O	006032-29-7	+	+	+	+	+	+	o	+	+	+	+	-	+	-	+	-
Petroleum	-	008008-20-6	+	+	+	+	+	+	+	+	+	+	+	+	-	+	+	-
Phenol	C ₆ H ₆ O	000108-95-2	-	+	+	-	+	-	+	o	+	+	-	-	+	+	+	-
Phosphorsäure	H ₃ PO ₄	007664-38-2	-	+	+	-	-	-	+	+	+	+	-	-	-	+	+	-
Pikrinsäure	C ₆ H ₃ N ₃ O ₇	000088-89-1	+	+	+	+	o	-	o	+	+	+	-	-	-	+	+	-
Propan	C ₃ H ₈	000074-98-6	+	+	+	+	o	+	o	+	+	+	+	+	-	+	+	-
Propansäure	C ₃ H ₆ O ₂	000079-09-4	-	+	+	-	-	-	+	o	+	+	+	+	-	+	+	-
Propylen	C ₃ H ₆	000115-07-1	+	+	+	o	+	o	o	+	+	+	-	-	-	+	+	-
Propylenglykol, 1,2-	C ₃ H ₈ O ₂	000057-55-6	+	+	+	+	+	+	o	+	+	+	+	+	+	+	+	-

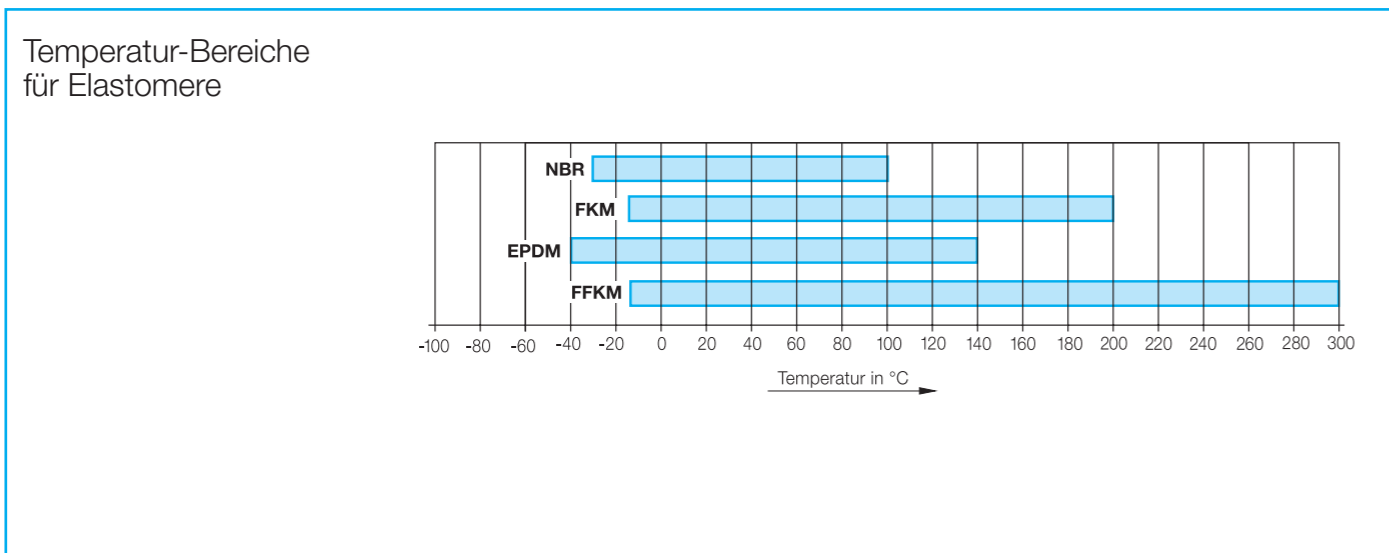
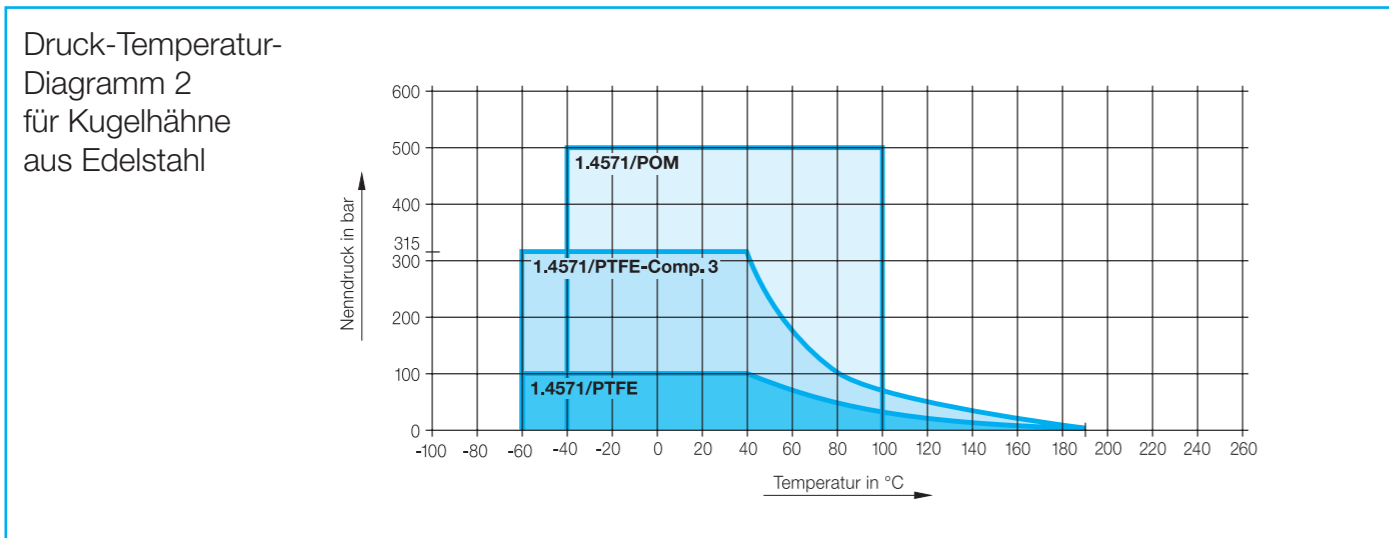
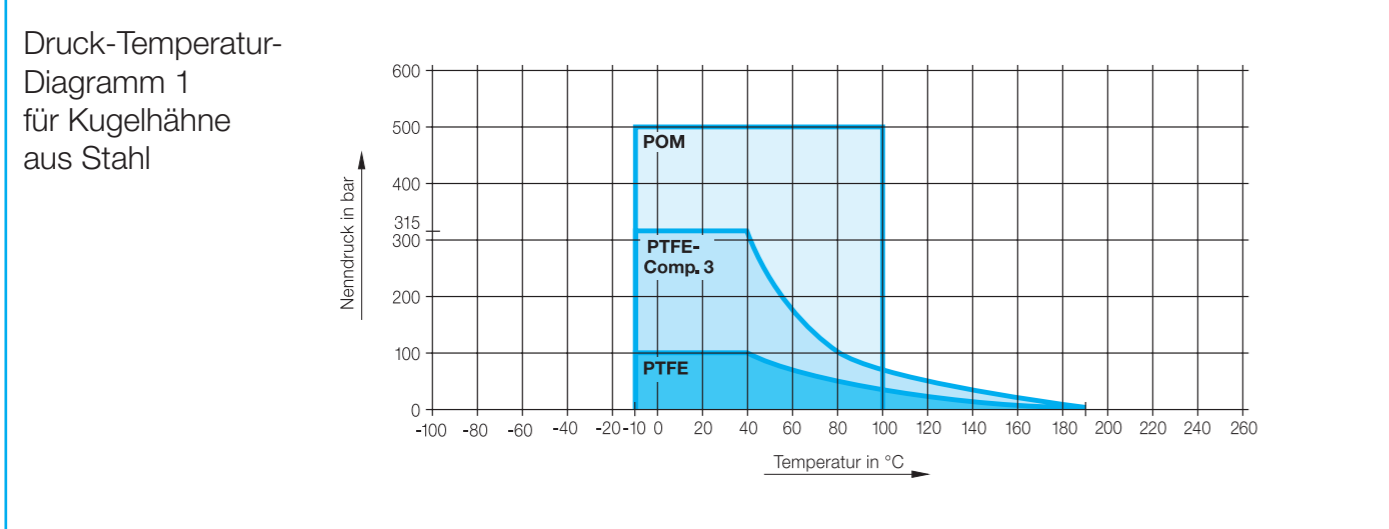
Medium	Chem. Formel	CAS-Nr.	Stahl	1.4571	Has-telloy	Ms	Alu	POM	PCTFE	PEEK	PTFE	PVDF	HNBR	NBR	EPDM	FKM	FFKM	VMQ
Q																		
Quecksilber	Hg	007439-97-6	+	+	+	-	-	+	+	+	+	+	+	+	+	+	+	+
Quecksilber (II)-chlorid	HgCl ₂	007487-94-7	-	+	+	-	-	+	-	+	+	+	+	+	+	+	+	+
Quecksilber (II)-cyanid	C ₂ HgN ₂	000592-04-1	+	+	+	-	-	o	o	o	+	+	-	-	+	+	+	-
Quecksilber (II)-nitrat	HgN ₂ O ₆	010045-94-0	+	+	+	-	-	o	o	o	+	+	-	-	+	+	+	-
S																		
Salicylsäure	C ₇ H ₆ O ₃	000069-72-7	+	+	+	-	+	-	+	o	+	+	-	-	+	+	+	-
Salpetersäure	HNO ₃	007697-37-2	-	+	+	-	-	-	+	o	+	+	-	-	-	-	+	-
Salzsäure	HCl	007647-01-0	-	-	+	-	-	-	+	-	+	+	-	-	-	+	+	-
Sauerstoff	O ₂	007782-44-7	+	+	+	+	+	+	+	+	+	+	+	o	o	o	+	-
Schwefel	S ₈	007704-34-9	+	+	+	o	+	+	+	+	+	+	-	-	+	+	+	-
Schwefeldioxid	SO ₂	007446-09-5	-	+	+	-	-	-	+	+	+	+	-	-	+	-	+	-
Schwefelkohlenstoff	CS ₂	000075-15-0	+	+	+	-	+	+	+	+	+	+	-	-	-	+	+	-
Schwefelsäure	H ₂ SO ₄	007664-93-9	-	+	+	-	-	-	+	-	+	+	-	-	-	+	+	-
Schwefeltrioxid	SO ₃	007446-11-9	-	+	+	-	-	-	o	-	+	-	-	-	-	+	+	-
Schwefelwasserstoff	H ₂ S	007783-06-4	-	+	+	-	-	-	+	+	+	+	-	-	-	-	+	-
Schweröl	-	068476-33-5	+	+	+	o	o	-	+	+	+	+	-	-	-	+	+	-
Seewasser	-	-	-	+	+	-	-	+	+	+	+	+	+	+	+	+	+	o
Silbernitrat	AgNO ₃	007761-88-8	-	+	+	-	-	-	o	+	+	+	-	-	+	+	+	+
Silikonöl	-	063148-62-9	+	+	+	+	+	+	+	+	+	+	+	+	-	+	+	-
Skydrol	-	-	+	+	+	o	+	+	o	+	+	o	-	-	+	-	+	-
Stickstoff	N ₂	007727-37-9	+	+	+	+	+	-	o	+	+	+	-	+	+	+	+	+
T																		
Terpentinöl	-	008006-64-2	o	+	+	o	+	+	+	+	+	+	-	-	-	+	+	-
Tetrachlormethan	CCl ₄	000056-23-5	-	+	+	-	-	+	-	+	+	+	-	-	-	+	+	-
Thermoöl	-	-	+	+	+	-	-	-	-	+	-	-	-	-	-	-	+	-
Tinte	-	-	-	+	+	-	-	+	o	+	+	+	+	+	+	+	+	+
Transformatoröl	-	-	+	+	+	+	+	+	o	+	+	+	o	o	-	+	+	o
Tri	C ₂ HCl ₃	000079-01-6	-	+	+	-	-	-	-	+	+	+	-	-	-	+	+	-
Triglykol	C ₆ H ₁₄ O ₄	000112-27-6	-	+	+	o	+	+	o	o	+	+	-	-	+	+	+	o
V																		
Vaseline	-	-	o	+	+	o	+	+	+	+	+	+	+	+	-	+	+	-
Vinylchlorid	C ₂ H ₃ Cl	000075-01-4	-	+	+	-	-	-	o	o	+	+	-	-	-	+	+	-
Vinylcyanid	C ₃ H ₃ N	000107-13-1	+	+	+	+	+	-	o	+	+	+	-	-	-	-	+	o
Vinylethen	C ₄ H ₆	000106-99-0	-	+	+	+	-	+	+	+	+	+	-	-	-	-	+	-
Vinylethylen	C ₄ H ₆	000106-99-0	-	+	+	+	-	+	+	+	+	+	-	-	-	-	+	-
W																		
Wasser	H ₂ O	007732-18-5	o	+	+	+	+	+	+	+	+	+	+	+	+	+	+	+
Wasserglas	Na ₂ Si ₃ O ₇	001344-09-8	+	+	+	o	+	o	o	+	+	+	+	+	+	+	+	-
Wasserstoff	H ₂	001333-74-0	o	+	+	+	+	+	o	+	+	+	+	+	+	+	+	-
Wasserstoffperoxid	H ₂ O ₂	007722-84-1	-	+	+	-	-	-	o	+	+	+	-	-	-	-	+	-
Wasserstoffsulfid	H ₂ S	007783-06-4	-	+	+	-	-	-	+	+	+	+	-	-	-	-	+	-
Wasserstoffsulfoxid	H ₂ O ₂	007722-84-1	-	+	+	-	-	-	o	+	+	+	-	-	-	-	+	-
X																		
Xenon	Xe	007440-63-3	+	+	+	+	o	o	o	+	+	+	+	+	+	+	+	+
Xylol	C ₈ H ₁₀	001330-20-7	+	+	+	+	+	+	-	+	+	+	-	-	-	+	+	-
Z																		
Zinkchlorid	ZnCl ₂	007646-85-7	-	+	+	-	-	-	o	+	+	+	+	+	+	+	+	+
Zinknitrat	ZnN ₂ O ₆	007779-88-6	o	+	+	o	-	o	o	o	+	+	o	o	+	+	+	-
Zinksulfat	ZnSO ₄	007733-02-0	-	+	+	-	-	o	+	+	+	+	+	+	+	+	+	+
Zinn (II)-chlorid	SnCl ₂	007772-99-8	-	o	+	-	-	o	+	+	+	+	o	+	+	+	+	-
Zitronensäure	C ₆ H ₈ O ₇	000077-92-9	-	+	+	-	-	+	+	+	+	+	+	+	+	+	+	+

Nennweitenauswahl

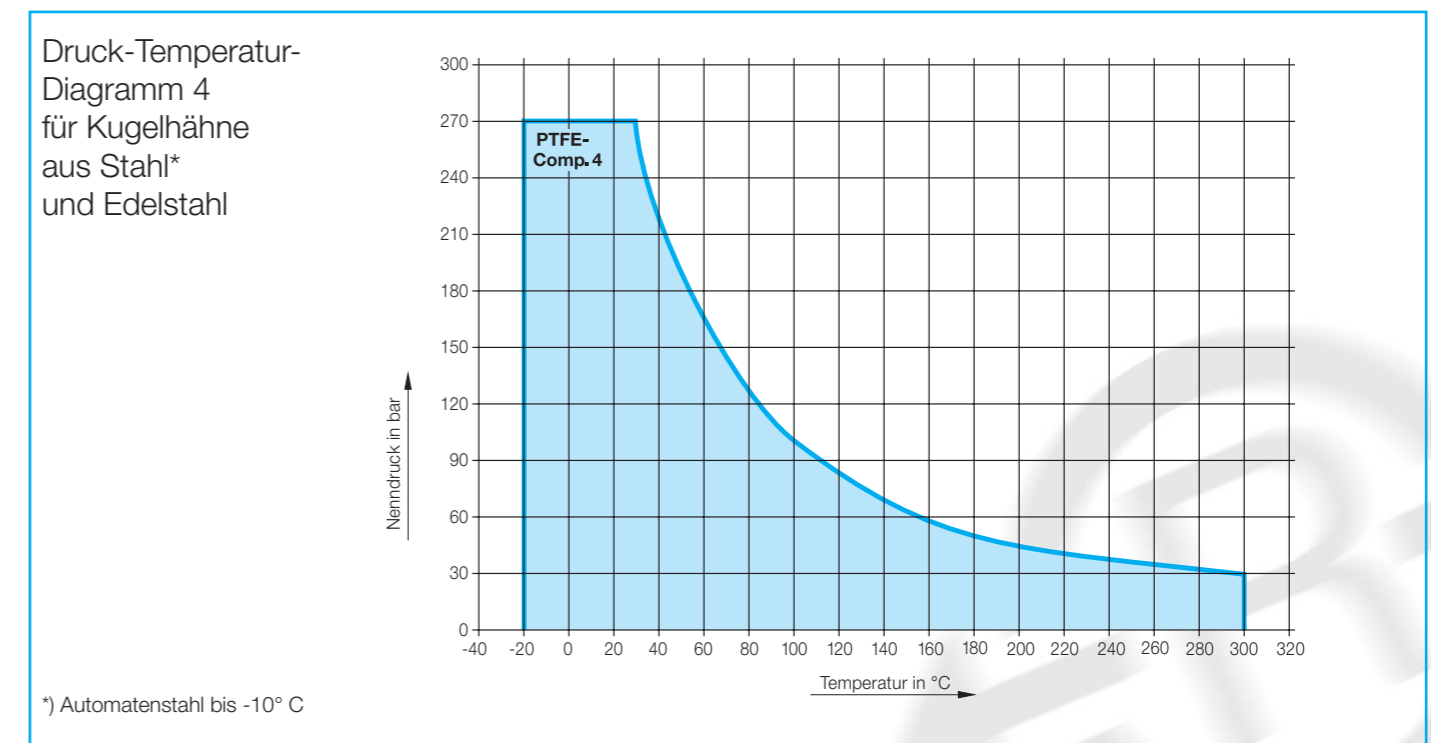
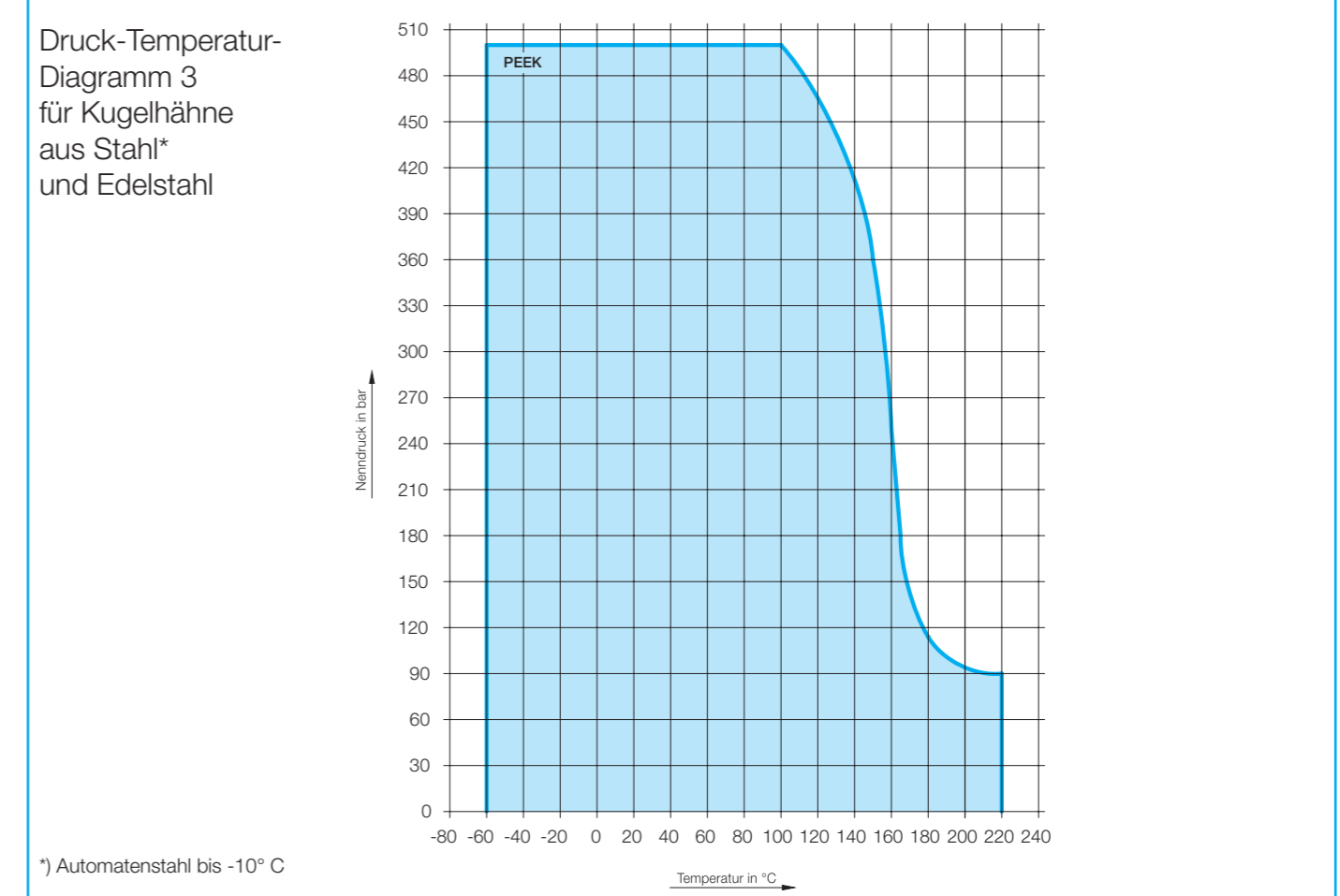


Druck-Temperatur-Diagramme

Maximale Druckstufen der Kugelhähne beachten!

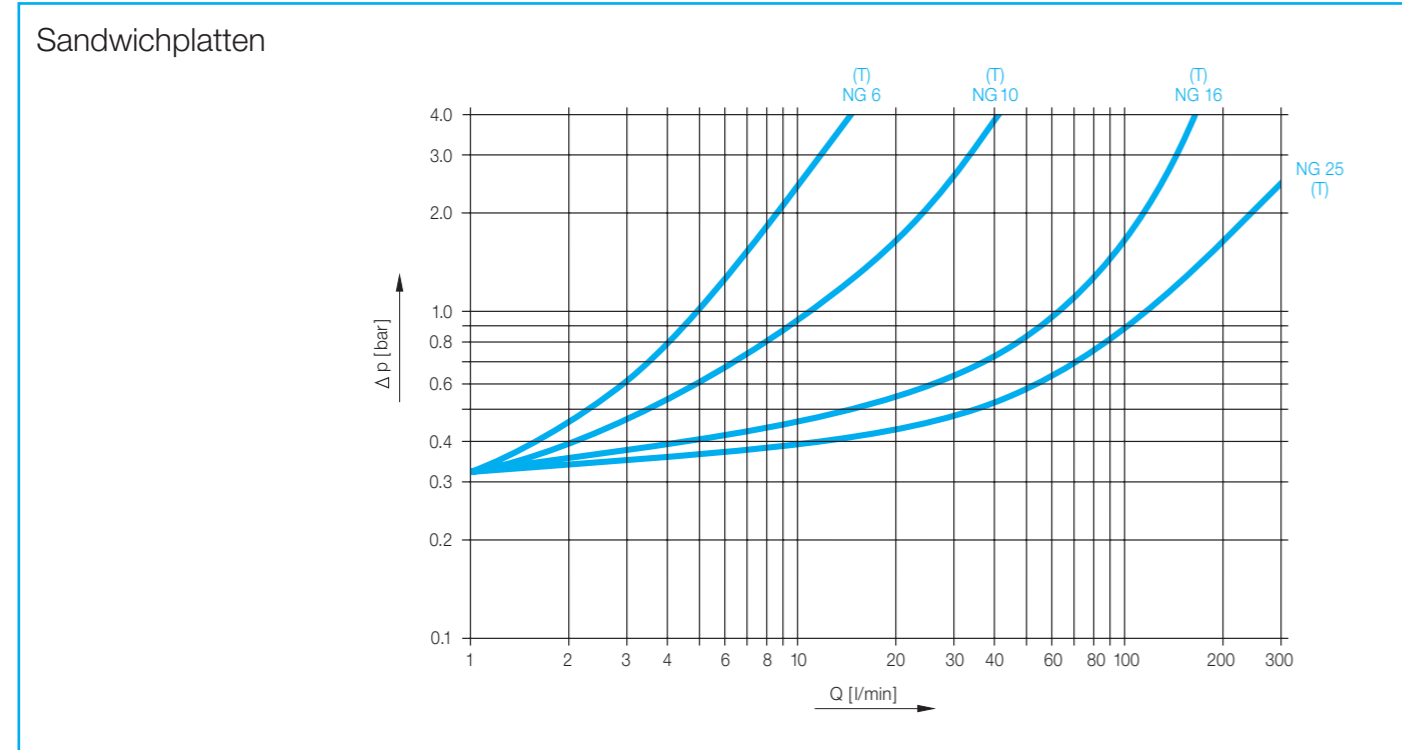


Maximale Druckstufen der Kugelhähne beachten!

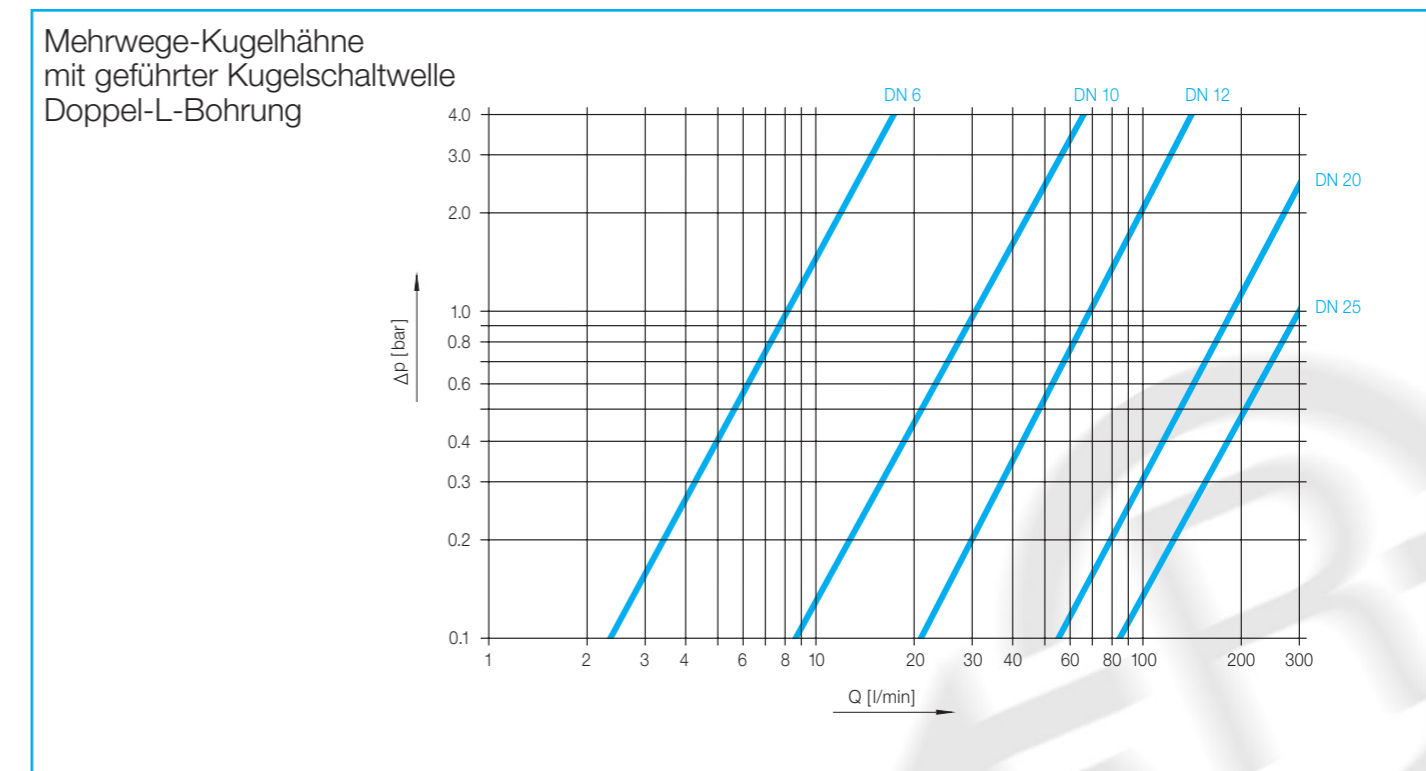
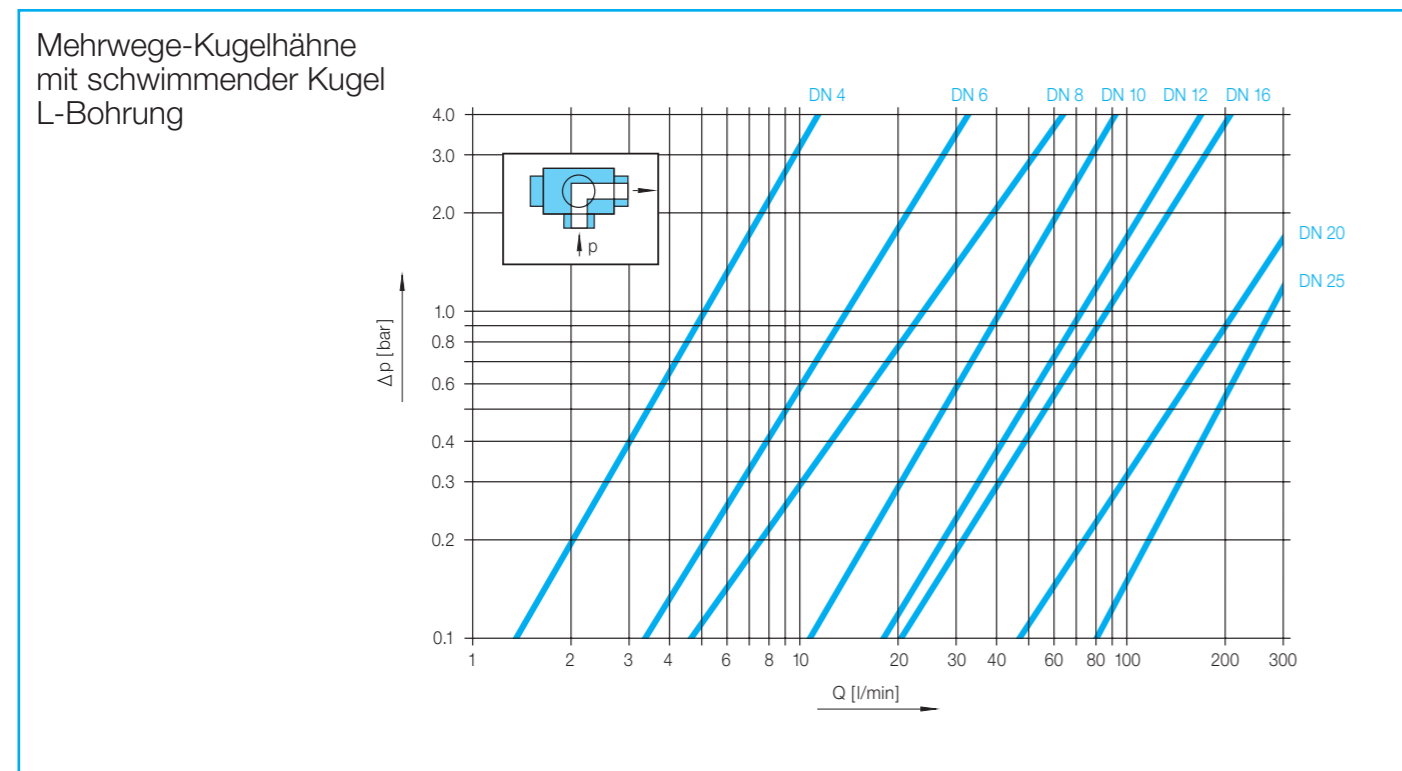
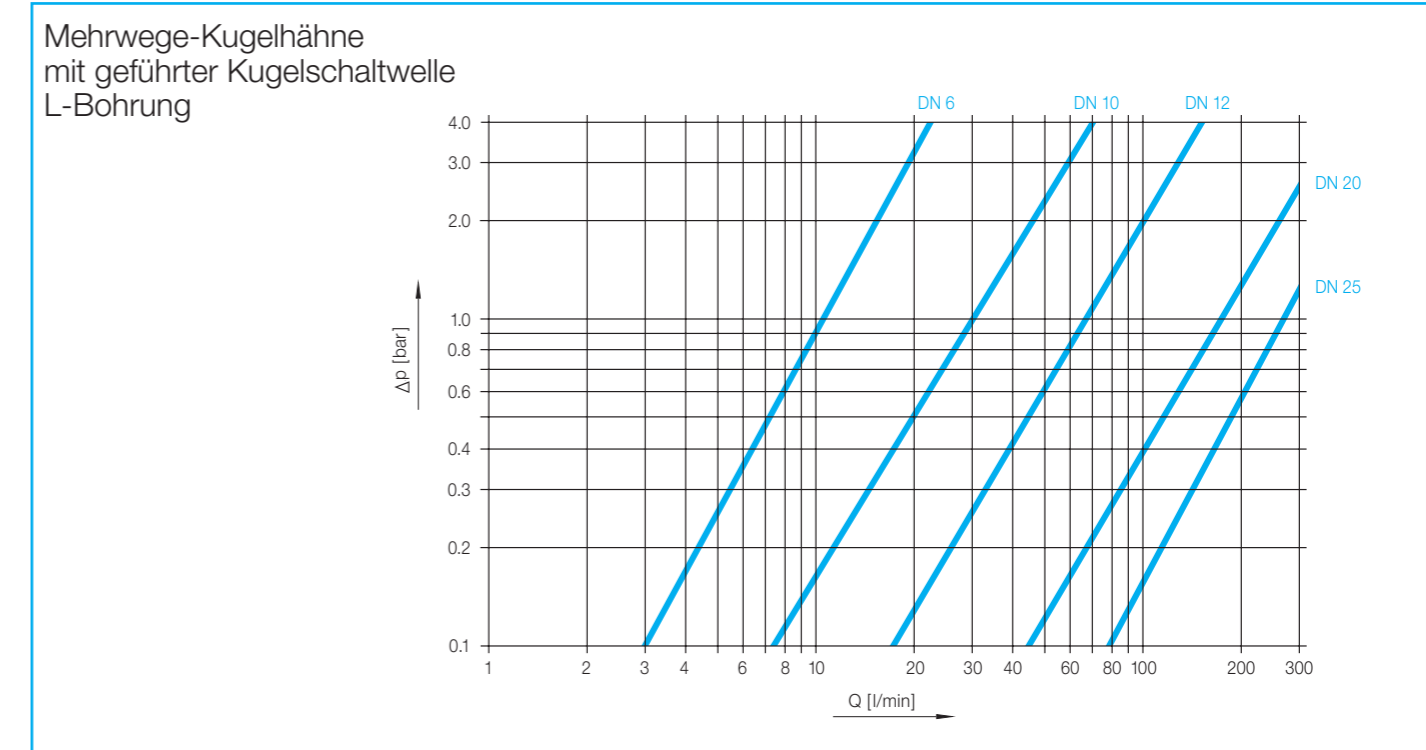


Δp-Kennlinien

Prüfmedium: Hydrauliköl
 Viskosität : 33 mm²/s (cSt)

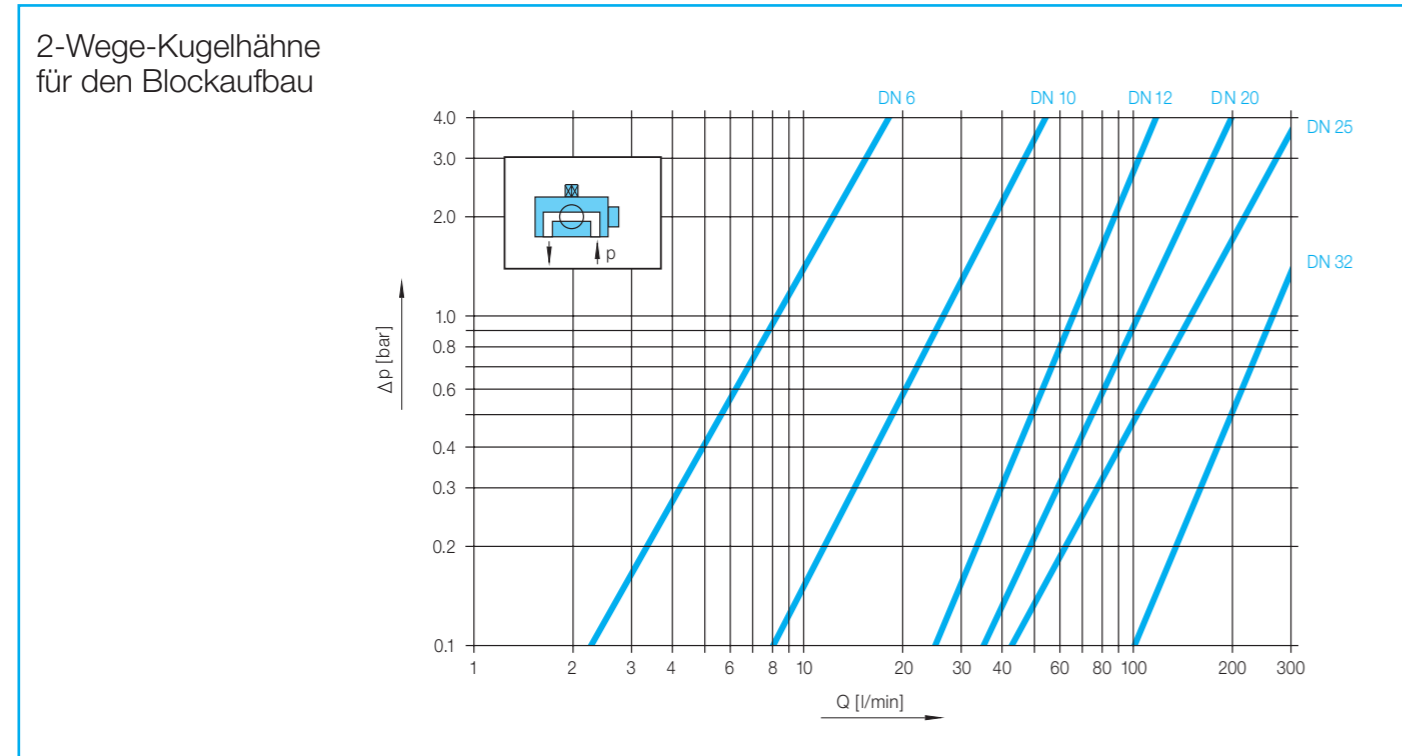


Prüfmedium: Hydrauliköl
 Viskosität : 33 mm²/s (cSt)

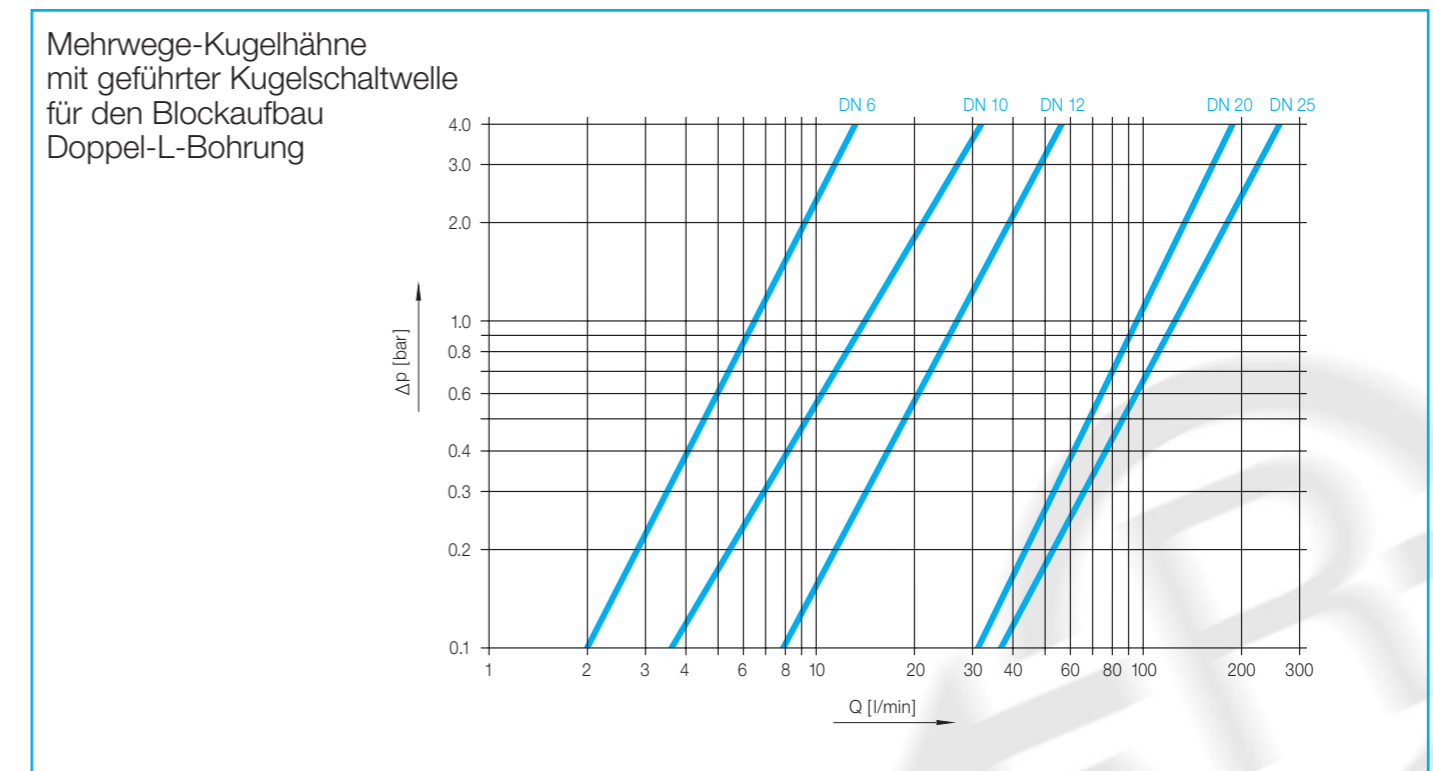
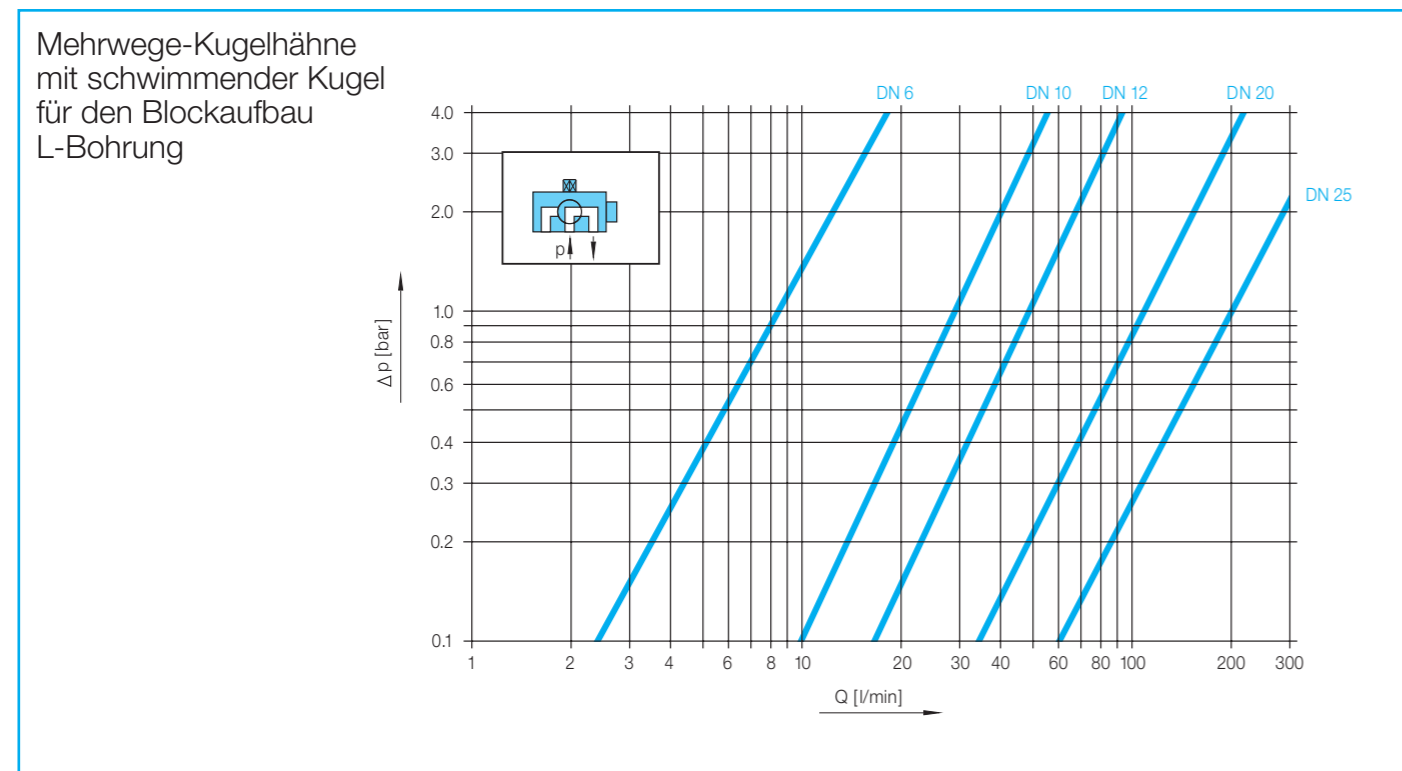
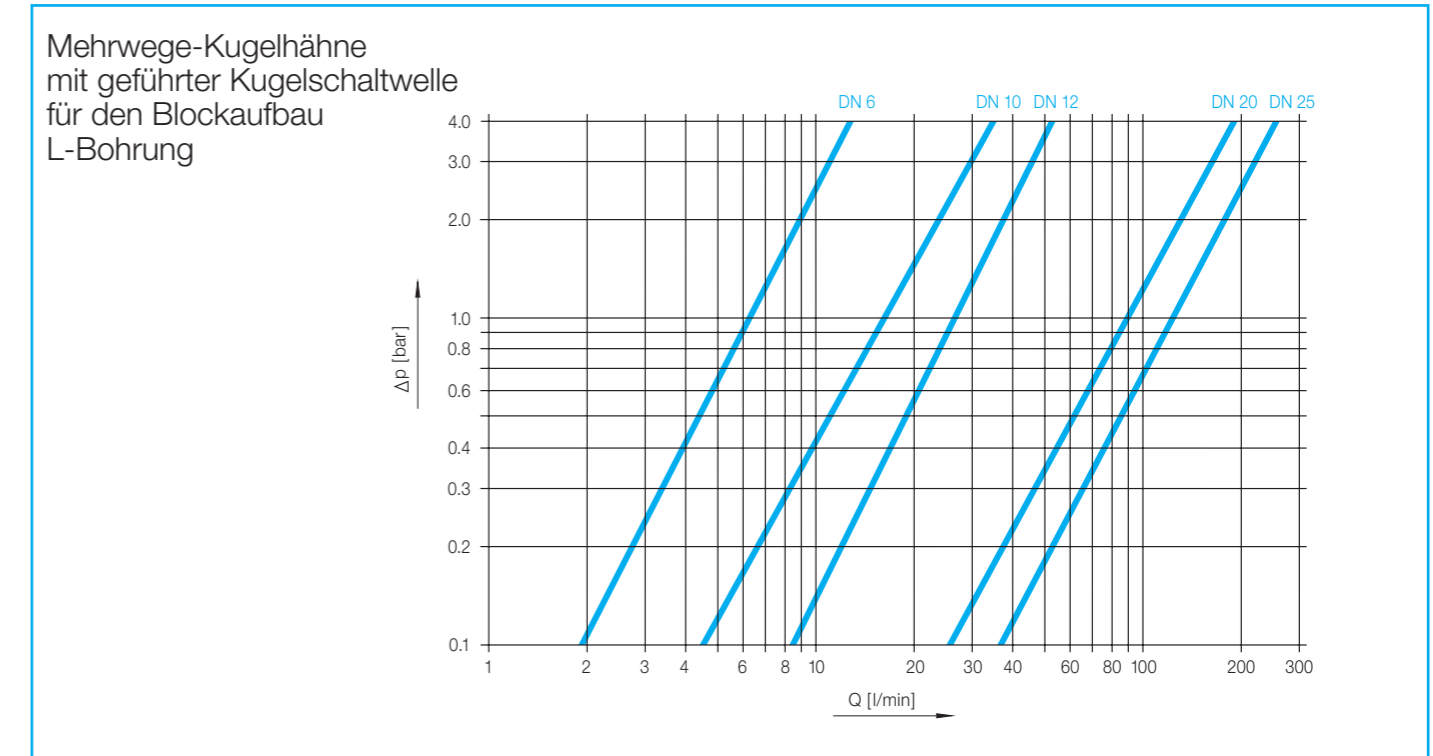


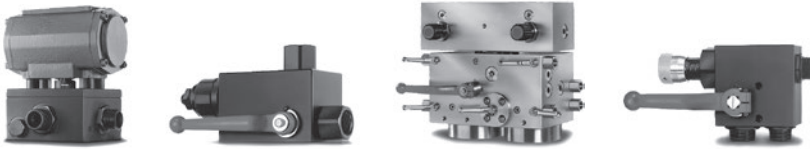
Δp-Kennlinien

Prüfmedium: Hydrauliköl
 Viskosität : 33 mm²/s (cSt)



Prüfmedium: Hydrauliköl
 Viskosität : 33 mm²/s (cSt)





Rötelmann GmbH

In der Lacke 10 · 58791 Werdohl

Postfach 1560 · 58775 Werdohl

Telefon : +49 (0)23 92/91 91-0

Telefax : +49 (0)23 92/91 91 -14

E-Mail : info@roetelmann.de

Internet : www.roetelmann.de