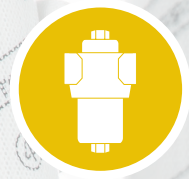


Austausch-Filterelemente



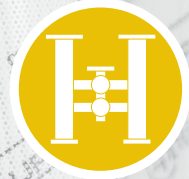
Druckfilter



Rücklaufilter



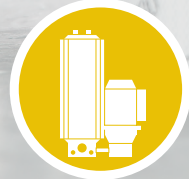
Leitungsfiter



Spin-On-Filter



Nebenstromfilter



Filtersysteme



## Deutschland

### Walter Stauffenberg GmbH & Co. KG

Im Ehrenfeld 4  
58791 Werdohl

[www.stauff.com](http://www.stauff.com)

STAUFF Produkte und Dienstleistungen sind über eigene Niederlassungen sowie ein flächendeckendes Netzwerk aus autorisierten Handelspartnern und Werksvertretungen in sämtlichen wichtigen Industrieregionen weltweit verfügbar.

**Detaillierte Kontaktinformationen finden Sie auf den letzten beiden Seiten dieses Produktkataloges sowie unter [www.stauff.com/kontakt](http://www.stauff.com/kontakt).**

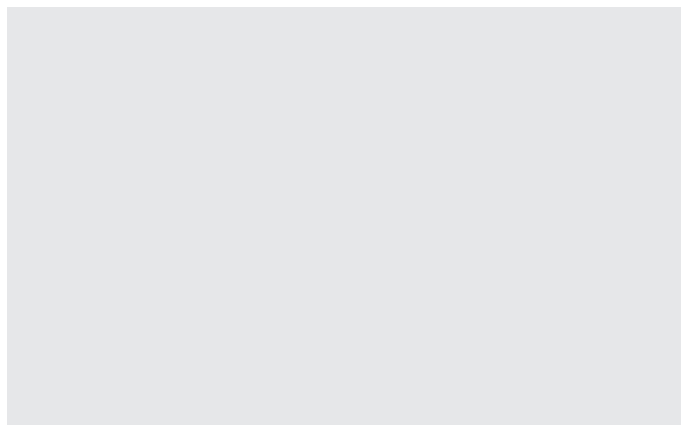
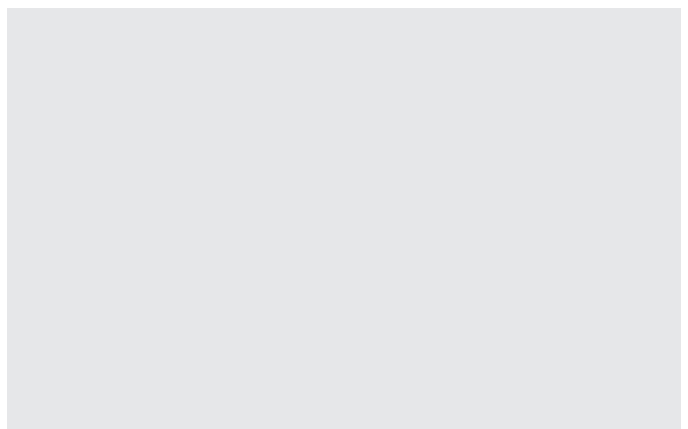
Bitte beachten Sie: Sofern nicht explizit anders ausgewiesen, gelten sämtliche in diesem Produktkatalog aufgeführten Daten und Werte ausschließlich als unverbindliche Hinweise (auch in Bezug auf etwaige Schutzrechte Dritter) und befreien den Kunden / Anwender nicht von der eigenen Prüfung der Produkte auf ihre Eignung für die beabsichtigten Zwecke. Die Daten und Werte können nur bedingt zu Konstruktionszwecken verwendet werden.

Die Anwendung der Produkte erfolgt außerhalb der Kontrollmöglichkeiten der Herstellers und liegt daher ausschließlich im Verantwortungsbereich des Kunden / Anwenders.

Sollte dennoch eine Haftung in Frage kommen, so ist diese für alle Schäden auf den Wert der gelieferten und eingesetzten Ware begrenzt. Selbstverständlich gewährleistet der Hersteller die einwandfreie Qualität sämtlicher Produkte nach Maßgabe der Allgemeinen Geschäfts- und Verkaufsbedingungen.

Änderungen, die dem technischen Fortschritt und der Weiterentwicklung dienen, vorbehalten.

Vorangegangene Ausgaben verlieren mit Erscheinen dieses Produktkataloges ihre Gültigkeit.



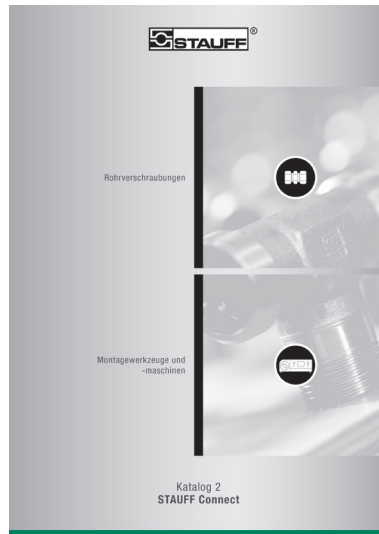
<b>Einleitung</b>	4 - 11	
<b>Filterleitfaden</b>	12 - 23	<b>A</b>
<b>Austausch-Filterelemente</b>	24 - 33	<b>B</b>
<b>Druckfilter</b>	34 - 65	<b>C</b>
<b>Rücklaufilter</b>	66 - 125	<b>D</b>
<b>Leitungsfiter</b>	126 - 147	<b>E</b>
<b>Spin-On-Filter</b>	148 - 177	<b>F</b>
<b>Nebenstromfilter</b>	178 - 205	<b>G</b>
<b>Filtersysteme</b>	206 - 209	<b>H</b>
<b>Anhang</b> (Produktspezifische Kurzbezeichnungen / Globales Kontaktverzeichnis)	210 - 215	





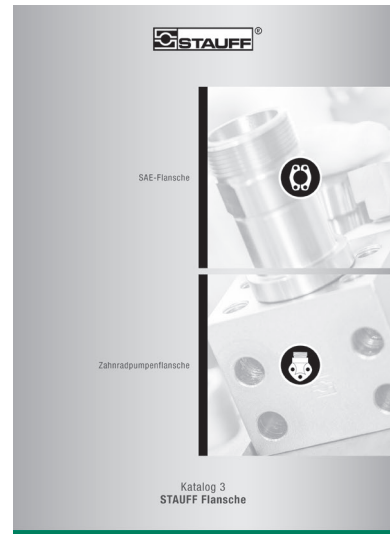
**Katalog 1  
STAUFF Schellen**

- Blockschellen
- Sonderschellen
- Leichte Baureihe
- Sattelschellen
- Bügelschellen
- Metallschellen
- Konstruktions-Baureihe



**Katalog 2  
STAUFF Connect**

- Rohrverschraubungen
- Montagewerkzeuge und -maschinen



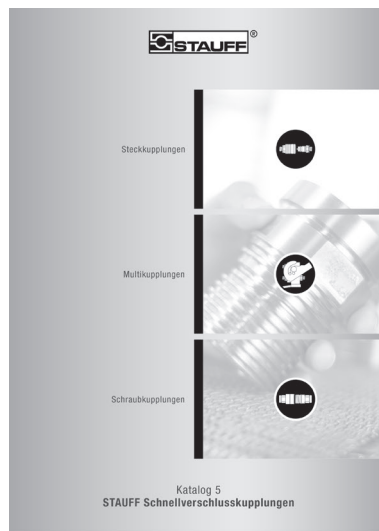
**Katalog 3  
STAUFF Flansche**

- SAE-Flansche
- Zahnradpumpenflansche



**Katalog 4  
STAUFF  
Schlaucharmaturen**

- Schlaucharmaturen
- Hochdruck-Schlaucharmaturen



**Katalog 5  
STAUFF  
Schnellverschlusskupplungen**

- Steckkupplungen
- Multikupplungen
- Schraubkupplungen



**Katalog 6  
STAUFF Ventile**

- Zwei-Wege-Kugelhähne
- Mehr-Wege-Kugelhähne
- Strom- und Rückschlagventile
- Manometerschutzventile





### Katalog 7 STAUFF Test

- Messkupplungen
- Anschlussadapter
- Messschläuche und Schlaucharmaturen



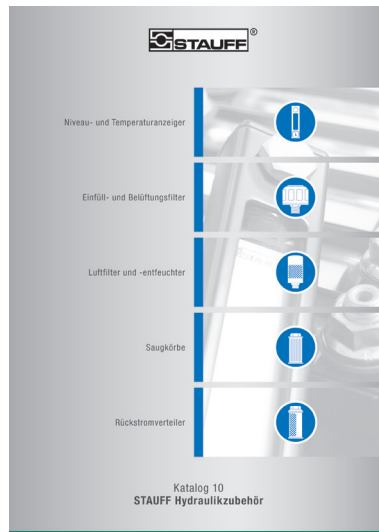
### Katalog 8 STAUFF Diagtronics

- Manometer
- Hydraulik-Messgeräte
- Ölanalyse-Ausrüstung



### Katalog 9 STAUFF Filtration Technology

- Austausch-Filterelemente
- Druckfilter
- Rücklauffilter
- Leitungsfilter
- Spin-On-Filter
- Nebenstromfilter
- Filtersysteme



### Katalog 10 STAUFF Hydraulikzubehör

- Niveau- und Temperaturanzeiger
- Einfüll- und Belüftungsfilter
- Luftfilter und -entfeuchter
- Saugkörbe
- Rückstromverteiler



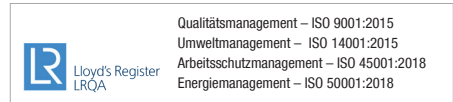
Die Unternehmen der STAUFF Gruppe entwickeln, produzieren und vertreiben Leitungskomponenten und Hydraulikzubehör für den Maschinen- und Anlagenbau und die industrielle Instandhaltung.

Zu den typischen Einsatzgebieten zählen neben der Mobil- und Stationärhydraulik auch der Nutz- und Sonderfahrzeugbau sowie die Bereiche Verkehrs- und Energietechnik. Auch in der Marine-, Öl- und Gasindustrie sowie in der Prozess-, Lebensmittel- und Chemietechnik finden STAUFF Produkte und Lösungen Verwendung.

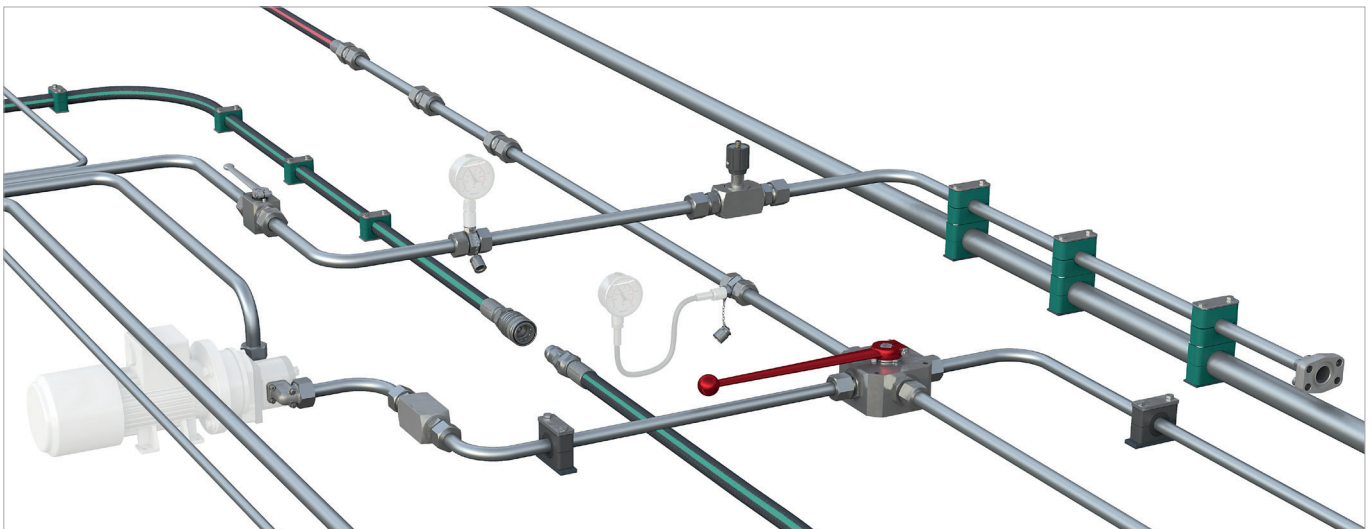
Zum Produktprogramm von STAUFF zählen aktuell etwa 50000 Standardkomponenten in zehn Produktgruppen sowie eine Vielzahl an Sonder- und Systemlösungen, die nach Kundenvorgaben oder auf Grundlage eigener Entwicklungen umgesetzt werden.

Sämtliche STAUFF Produkte werden umfangreichen Prüfungen in Anlehnung an gängige Normen und Richtlinien unterzogen und unterliegen den hohen Normen des unternehmensweiten Managementsystems. Für viele Artikel liegen darüber hinaus Zertifikate, Zulassungen und Freigaben internationaler Institute, Einrichtungen und Dienststellen vor, welche die Qualität und Leistungsfähigkeit unabhängig bescheinigen.

Eigene Niederlassungen in derzeit 18 Ländern und ein weltweit flächendeckendes Netzwerk aus Vertriebspartnern sorgen für eine hohe Präsenz und stellen maximale Verfügbarkeit und Servicekompetenz vor Ort sicher.



## STAUFF LINE Leitungskomponenten



Die Unternehmen der STAUFF Gruppe stellen mit den sieben **STAUFF Line** Produktgruppen

- **STAUFF Schellen**
- **STAUFF Connect**
- **STAUFF Flansche**
- **STAUFF Schlaucharmaturen**
- **STAUFF Schnellverschlusskupplungen**
- **STAUFF Ventile** und
- **STAUFF Test**

aus eigener Entwicklung und Fertigung ein umfangreiches Komponentenprogramm zur Befestigung und Verbindung von Rohr- und Schlauchleitungen in der Mobil- und Stationärhydraulik sowie für weitere Anwendungsgebiete zur Verfügung.

Abgerundet wird das Portfolio durch weitere Komponenten aus den Bereichen Absperr-, Regel- und Messtechnik.

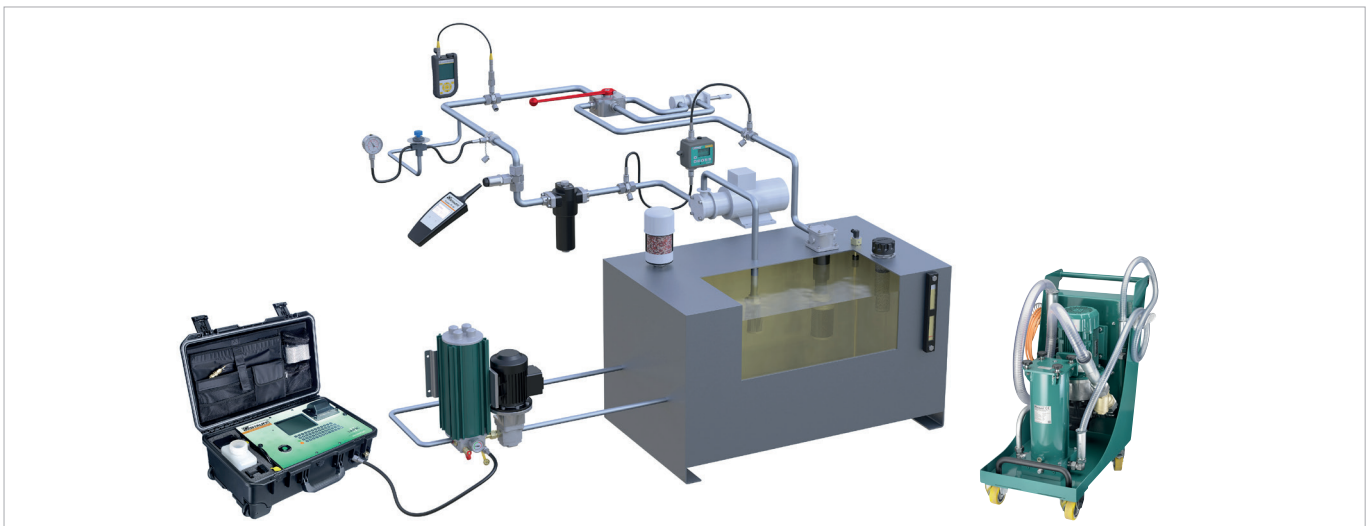
Die Ausführung von STAUFF Line Produkten erfolgt in einer einheitlich hohen, aufeinander abgestimmten Qualität. So wird ein großer Anteil des Programms in Stahl als Lieferstandard (und viele weitere Komponenten optional) mit der hochwertigen STAUFF Zink/Nickel-Oberflächenbeschichtung versehen.

Diese gewährleistet zuverlässigen Korrosionsschutz, der – selbst nach Transport, Verarbeitung und Montage der Bauteile – weit über die bisher marktüblichen Standards hinausgeht und alle geltenden gesetzlichen Anforderungen erfüllt.

Bei Bedarf können Erstausrüster über die Belieferung von Einzelteilen hinaus mit weiteren Zusatzleistungen von der **technischen Beratung** über die **Montage und Konfektionierung** bis hin zur **Logistik** unterstützt werden:

- Unterstützung bei der **Auswahl geeigneter Standardkomponenten** und Bestelloptionen; Bereitstellung von **Sonderanfertigungen** nach Kundenvorgabe oder auf Basis eigener Entwicklungen – von der Prototypenphase bis hin zur Produktion in Großserie
- **Analyse und Optimierung** bestehender und Auslegung neuer Leitungssysteme mit der Zielsetzung, die Leistungsfähigkeit von Maschinen und Anlagen zu erhöhen und Gesamtkosten für den Kunden zu senken
- **Konfektionierung und Vormontage** von Einzelkomponenten zu kundenspezifischen Baugruppen und Modulen
- Individuell abgestimmte **Beschaffungslösungen** (z.B. Onlineshop und Electronic Data Interchange) und **Belieferungsmodelle** (z.B. von der Lagerbevorratung kundenspezifischer Artikel über Kanban-Logistik bis hin zur Just-In-Time-Lieferung ganzer Baugruppen auf speziellen Ladungsträgern an die Montagebänder des Kunden) mit der Zielsetzung, Materialflüsse zu optimieren





Mit den Produktgruppen

- **STAUFF Test**
- **STAUFF Diagtronics**
- **STAUFF Filtration Technology** und
- **STAUFF Hydraulikzubehör**

bieten die Unternehmen der STAUFF Gruppe Zugriff auf ein umfangreiches, auf die Bedürfnisse des Marktes ausgerichtetes Programm bestehend aus analoger und digitaler Mess- und Analysetechnik, Filtersystemen und -elementen sowie weiterem Zubehör für den Tank-, Behälter-, Aggregate- und Getriebebau in der Mobil- und Stationärhydraulik.

Relevante Zusatzleistungen runden das Angebot weiter ab:

- Unterstützung bei der **Auswahl geeigneter Komponenten** und Bestelloptionen; Bereitstellung von **Sonderanfertigungen** nach Kundenvorgabe oder auf Basis eigener Entwicklungen – von der Prototypenphase bis hin zur Produktion in Großserie
- Zustandsanalyse bestehender Hydraulikkreisläufe mit der Zielsetzung, Filtrationssysteme, Behälterkomponenten und Überwachungslösungen optimal auf die jeweiligen Anforderungen abzustimmen sowie ganzheitliche Konzepte zu entwickeln, um die Verfügbarkeit von Maschinen und Anlagen zu erhöhen
- Individuell abgestimmte **Beschaffungslösungen** und **Belieferungsmodelle**





## STAUFF Filtration Technology

Die Produktgruppe STAUFF Filtration Technology beinhaltet eine umfangreiches Angebot rund um die Filtration von Ölen und anderen Medien, welche die Anforderungen zeitgemäßer Wartung und Instandhaltung von Maschinen und Anlagen in vollem Umfang erfüllt oder gar übertrifft.

Als erfahrener Produzent ermöglicht STAUFF den schnellen und direkten Zugriff auf ein vollständiges Produktprogramm an Austausch-Filterelementen für industriell eingesetzte Flüssigkeiten wie Hydraulik- und Schmieröle, Brennstoffe, Wasser, Chemikalien, Kühlschmierstoffe und sonstige liquide Medien – qualitäts-, funktions- und einbaugleich zu den jeweiligen Originalfabrikaten.

Flexible Fertigungslinien und umfangreiche Lagerbestände vor Ort sind dabei die Garanten für schnelle Reaktions- und kurze Lieferzeiten.

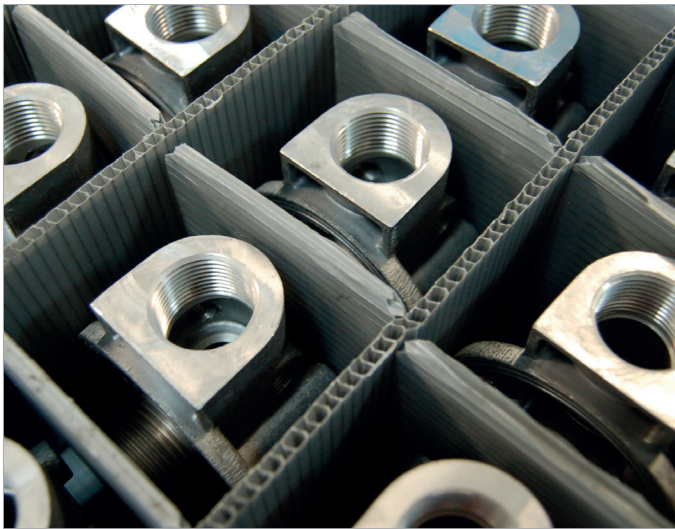
Auch für Sonderanfertigungen nach Kundenvorgabe oder auf Basis eigener Entwicklungen kann ein prompter Service zugesichert werden.

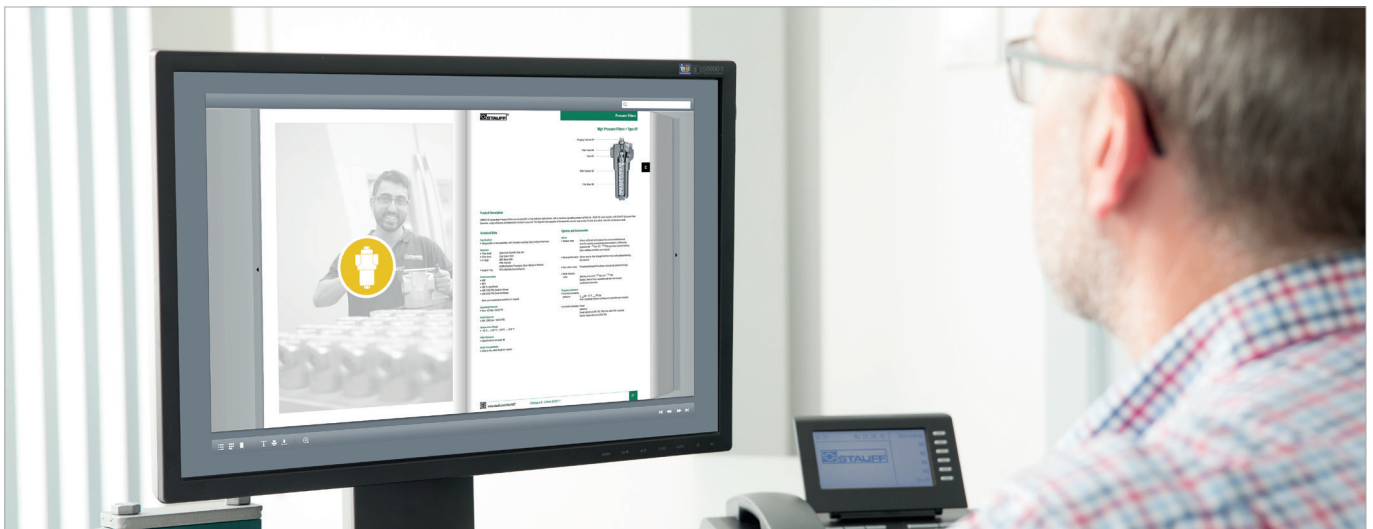
STAUFF Filtergehäuse und -systeme für den Einbau in der Druck-, Saug- und Rücklaufleitung werden bereits in der Erstausrüstung an geeigneten Positionen im Hydraulikkreislauf eingeplant oder in der Nachrüstung installiert.

Wahlweise ortsflexibel eingesetzte oder permanent installierte Nebenstromfilter vervollständigen die Produktpalette.









## www.stauff.com/kataloge

Im zentralen STAUFF Online-Katalogbereich unter [www.stauff.com/kataloge](http://www.stauff.com/kataloge) erhalten Sie schnellen und direkten Zugang zu diesem und weiteren STAUFF Produktkatalogen in digitaler Ausführung sowie in sämtlichen verfügbaren Sprachvarianten.

### Online-Blätterkataloge

- Einfache Navigation über das Inhaltsverzeichnis oder die leistungsfähige Volltext-Suchfunktion
- Inhalte gezielt per E-Mail teilen, ausdrucken oder herunterladen und im PDF-Format abspeichern
- Auch für mobile Endgeräte geeignet

### Downloadkataloge

- Vollständige Produktkataloge herunterladen und im PDF-Format abspeichern

Der schnellste Weg zum Online-Blätterkatalog:

Die unten auf sämtlichen Seiten dieses Produktkatalogs angegebenen Links führen direkt zu den entsprechenden Stellen im Online-Blätterkatalog.

Inhalte können so gezielt durchsucht, per E-Mail geteilt, ausgedruckt oder heruntergeladen und im PDF-Format abgespeichert werden.

Scannen Sie den QR-Code neben dem Direktlink mit der Kamera Ihres mobilen Endgeräts\* und nutzen Sie die Funktionen auch auf diesem Wege.

\* unter Umständen geeignete App erforderlich.









## www.stauff.com

Auf der STAUFF Digital Platform unter [www.stauff.com](http://www.stauff.com) können sich gewerbliche Kunden und Anwender über die mehr als 50000 ab Lager lieferbaren Komponenten nicht nur umfassend informieren, sondern diese auch direkt und ohne aufwändige Registrierung online erwerben.

### Wesentliche Funktionen der STAUFF Digital Platform:

- 
**Rund um die Uhr**  
 Verfügbarkeiten und Preise für STAUFF Produkte rund um die Uhr in Echtzeit abfragen
- 
**Umschlüsselung**  
 Suche anhand von Artikelbezeichnungen anderer Hersteller / Anbieter
- 
**Live-Chat**  
 Direkter Kontakt zum Customer Service und Vertrieb von STAUFF
- 
**CAD-Datenbank**  
 Download von 3D-Modellen und 2D-Zeichnungen für STAUFF Produkte

Ebenso finden Sie allgemeine Informationen zu den Unternehmen der STAUFF Gruppe, aktuelle Geschäfts-/Produktinformationen sowie vollständige Kontaktinformationen.

### Vorteile als registrierter Benutzer der STAUFF Digital Platform:

- 
**STAUFF Produkte kaufen**  
 Unter Berücksichtigung der kundenspezifisch hinterlegten Preis- und Lieferkonditionen
- 
**Bestellung ohne Suche**  
 Schnellbestellung per Eingabe von Artikelnummer, Menge und Lieferdatum
- 
**Datei-Upload**  
 Direkter Upload umfangreicher Bestellungen per CSV- oder Excel-Datei
- 
**Merkzettel-Funktion**  
 Anlage von Projektlisten zum Zwischenspeichern interessanter Produkte



## www.stauff.com/cad

Kostenfreier Download von 3D-Modellen und 2D-Zeichnungen für eine ständig wachsende Anzahl von STAUFF Produkten

## www.filtersuche.de

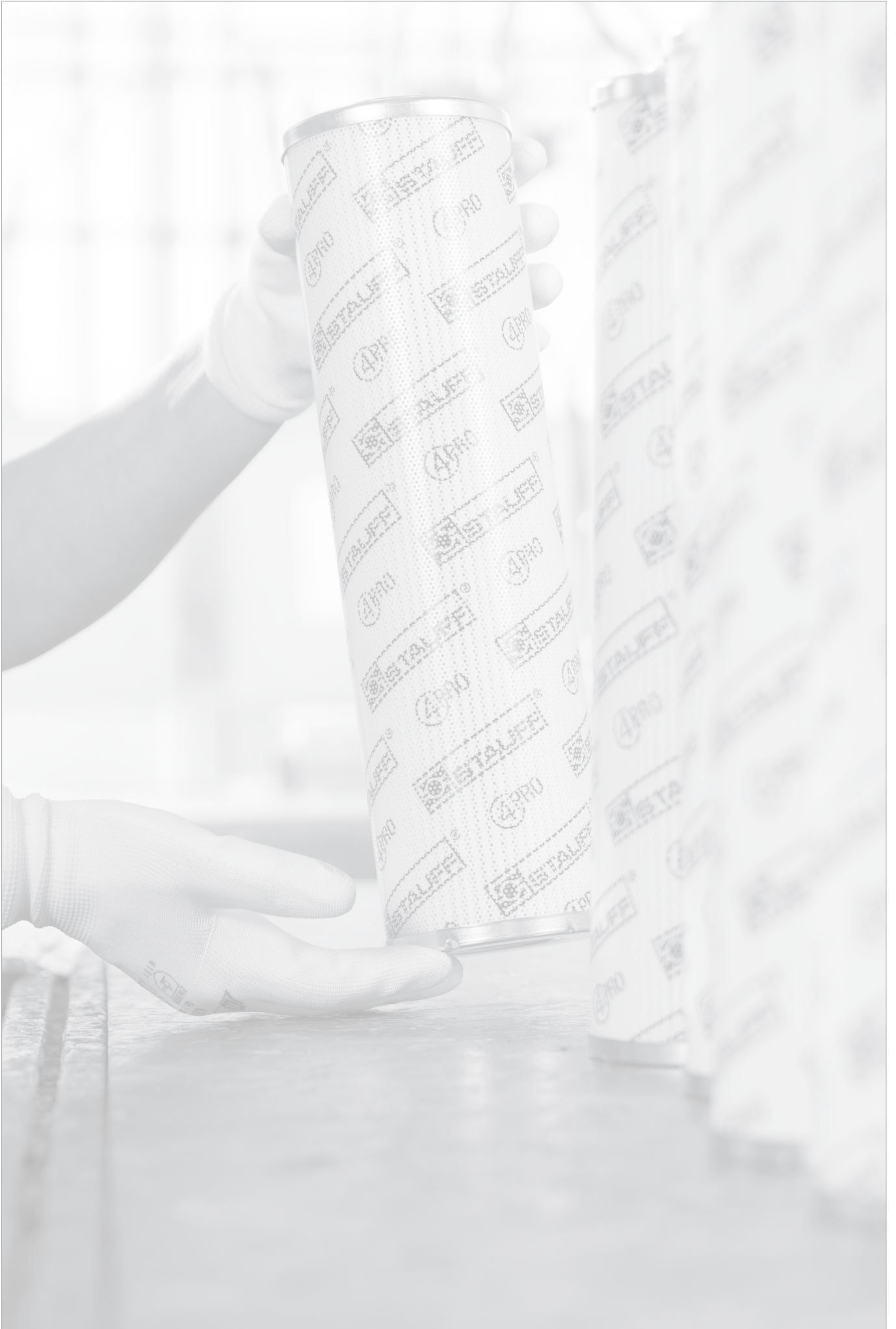
Online-Datenbank zur schnellen und einfachen Identifizierung und Umschlüsselung von marktgängigen Filterfabrikaten und -typen

STAUFF folgen und stets auf dem Laufenden bleiben:

- 
**LinkedIn**  
[www.linkedin.com/company/stauff](http://www.linkedin.com/company/stauff)
- 
**Youtube**  
[www.youtube.com/stauffgroup](http://www.youtube.com/stauffgroup)

- 
**STAUFF Newsletter**  
 Automatische E-Mail Benachrichtigungen über aktuelle Neuigkeiten von STAUFF  
[www.stauff.com/newsletter](http://www.stauff.com/newsletter)





<b>Filterleitfaden</b>	<b>12 - 23</b>
Filtration - Warum?	15
Verschmutzung	15
STAUFF Filterkomponenten	16 - 17
Prüfnormen und Ölreinheit	18
Empfohlene Reinheitsklassen für Hydraulikanwendungen	19
$\beta$ -Wert und Abscheidegrad	19
Fachbegriffe aus der Filtration	20 - 21
Filterauswahl / Berechnungsbeispiele	22 - 23



A





## Filtration - Warum?

Bei der Nutzung von Hydraulikanlagen gewinnt eine gute Hydraulikfiltration immer mehr an Bedeutung.

Die Verringerung der Verschmutzung im Hydrauliksystem reduziert den Verschleiß und verlängert die Lebensdauer der Anlage. Dadurch werden Produktionsstillstände vermieden und die Betriebskosten gesenkt.

In einem neuen Hydrauliksystem befinden sich von vornherein Verschmutzungen, die ohne bzw. bei unzureichender Filtration, die Lebensdauer der Anlagen und ihrer Komponenten, wie z.B. Ventile und Zylinder, verkürzen.

Dieser sogenannte Urschmutz entsteht bei der Fertigung der Komponenten und besteht zum Großteil aus groben Partikeln.

Neben Verschmutzungen, die während des Betriebes der Anlage z.B. durch Abrieb entstehen, können Schmutzpartikel auch beim Befüllen mit Hydrauliköl in das System gelangen.

Die Auswahl von passenden Filtern trägt maßgeblich dazu bei, den oben genannten Gefahren vorzubeugen und dadurch einen wirtschaftlichen Betrieb, auch nach Jahren, sicherzustellen.

### Reduzierung von Verschmutzungen

- Verlängerung der Lebensdauer
- Verlängerung der Wartungsintervalle
- Reduzierung der Maschinenausfallzeiten
- Reduzierung von Umweltbelastungen

### ► Kostenersparnis für den Anwender

## Verschmutzung

### Beispiele für Partikelgrößen

- 100 µm Tafelsalz, feiner Sand
- 75 µm Durchmesser eines menschlichen Haares
- 60 µm Blütenpollen
- 50 µm Nebel
- **30 µm Auflösung des menschlichen Auges**
- 15 µm Feinpartikel
- 7 µm rote Blutkörperchen
- 2 µm Bakterien
- 1 µm Lager-Schmierfilm (zum Vergleich)

### In einem Hydrauliksystem können verschiedene Arten von Verschmutzungen entstehen

Am häufigsten sind:

- Feststoffpartikel
- freies und gelöstes Wasser
- ungelöste Luft

Mittels Filtration kann ein Großteil der Verschmutzung entfernt werden.

### Ursprung von Verschmutzung

Die Hauptursache für Ausfälle und Stillstände ist Schmutz im Hydrauliksystem.

Ausfallanalysen besagen, dass 80% der Ausfälle durch Fehler im Hydrauliksystem verursacht werden. 90% dieser Ausfälle werden durch Verunreinigungen im Hydrauliköl hervorgerufen.

### Von außen eindringende Verschmutzung entsteht durch

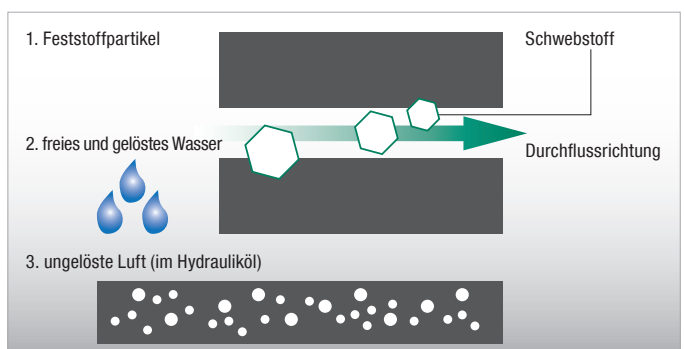
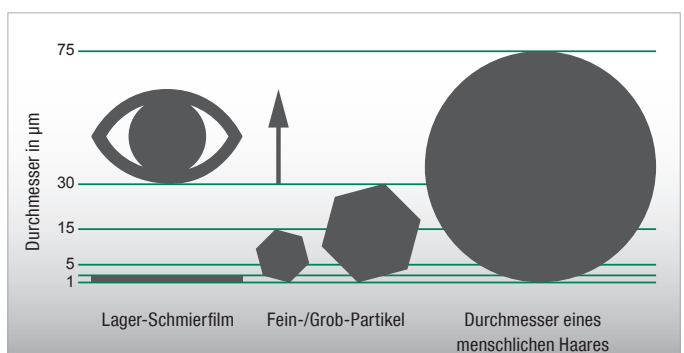
- Befüllung und Nachfüllen des Hydrauliktanks
- unzureichend bemessene Belüftungsfiler
- beschädigte Tankabdichtung
- Austausch von Hydraulikleitungen und Komponenten (Pumpen, Zylinder)
- Verunreinigungen in der Luft

### Im Hydrauliksystem vorhandene Verschmutzung

- Verschmutzung an / in den Komponenten, hervorgerufen durch den Fertigungsprozess (z.B. Späne, Guss-Sand)
- Verschmutzungen an den Komponenten, hervorgerufen durch die Installation der Komponenten

### Im Hydrauliksystem entstehende Verschmutzung

- Ausbrechen von Partikeln durch hohe Druckwechsel und Spannungen an der Oberfläche von Hydraulikkomponenten (z.B. Kavitation)
- Materialabtrag, der in Hydrogeräten an den Stellen auftritt, wo die Druckflüssigkeit mit hoher Geschwindigkeit aufprallt (Erosionsverschleiß)



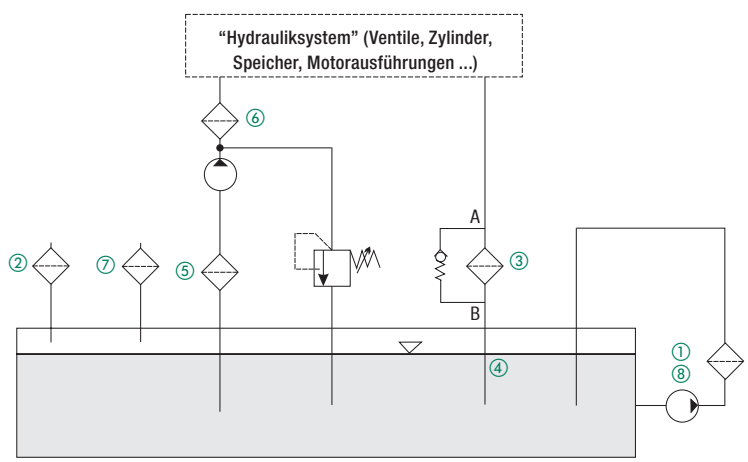
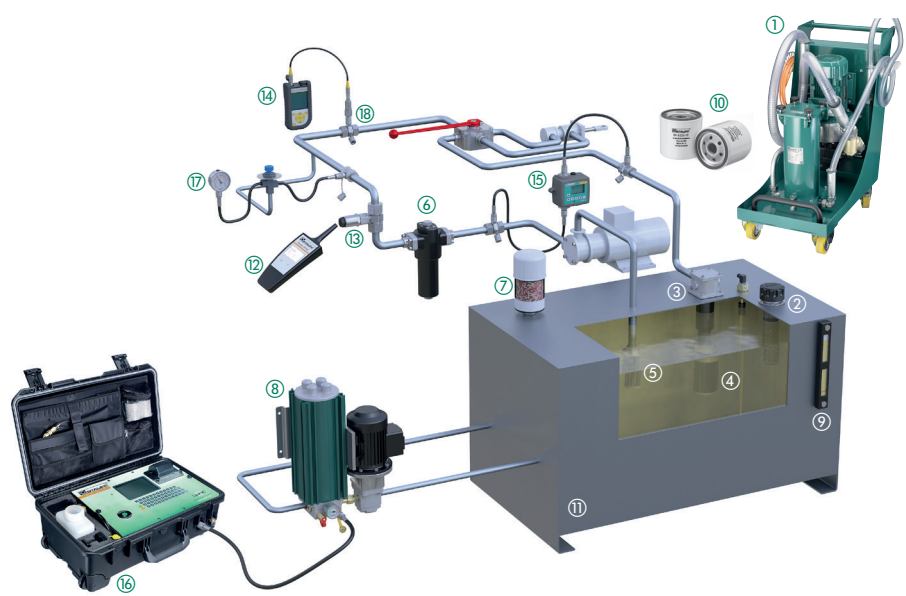
A



STAUFF Laser-Partikelzähler LasPaC-II und Bottle Sampler

**Auswahl der Komponenten innerhalb des Hydraulikkreises**

- |  |                  |
|--|------------------|
| ① STAUFF Filterwagen                             | <b>SMFS-U</b>    |
| ② STAUFF Kunststoff-Einfill- und Belüftungsfiter | <b>SPB</b>       |
| ③ STAUFF Rücklaufilter                           | <b>RF</b>        |
| ④ STAUFF Rückstromverteiler                      | <b>SRV</b>       |
| ⑤ STAUFF Saugkorb                                | <b>SUS</b>       |
| ⑥ STAUFF Druckfilter                             | <b>SF</b>        |
| ⑦ STAUFF Luftentfeuchter                         | <b>SDB</b>       |
| ⑧ STAUFF Nebenstromfilter                        | <b>OLS</b>       |
| ⑨ STAUFF Niveauanzeiger                          | <b>SNA</b>       |
| ⑩ STAUFF Spin-On-Filter                          | <b>SSF</b>       |
| ⑪ Öltank   |                  |
| ⑫ STAUFF Lesegerät                               | <b>PT-RF</b>     |
| ⑬ STAUFF Druckaufnehmer                          | <b>PT-RF</b>     |
| ⑭ STAUFF Messgerät                               | <b>PPC</b>       |
| ⑮ STAUFF Partikelmonitor                         | <b>LPM-II</b>    |
| ⑯ STAUFF Laser-Partikelzähler                    | <b>LasPac-II</b> |
| ⑰ STAUFF Manometer                               | <b>SPG</b>       |
| ⑱ STAUFF Messkupplung                            | <b>SMK / SKK</b> |





**STAUFF Filterkomponenten**
**A**

**Druckfilter der Baureihen SF / SF-TM / SFZ / SFA / SMPF** (siehe Seite 34 - 35)

**Druckfilter ⑥** werden nach der Pumpe angeordnet und reinigen das Hydrauliköl nach der Pumpe ab, bevor es nachfolgenden Komponenten, wie Ventile, Zylinder, usw. durchströmt. Der Hauptgrund der Druckfiltration liegt im Schutz nachfolgender, empfindlicher Komponenten. Verschleißpartikel aus der Pumpe werden sofort aus dem Hydrauliköl herausgefiltert. Neben der Funktion als Schutzfilter dienen Druckfilter auch der Erhaltung der geforderten Reinheitsklasse.

Aufgrund der Anordnung direkt nach der Pumpe müssen Druckfilter dem maximalen Systemdruck standhalten. Das im Druckfilter befindliche Filterelement muss ebenfalls den Belastungen standhalten und ist aufwendiger aufgebaut als beispielsweise Rücklauffilterelemente.


**Rücklauffilter der Baureihen RF / RFA / RFB / RFS / RTF** (siehe Seite 66 - 125)

**Rücklauffilter ③** werden am oder im Öltank installiert und filtern das Hydrauliköl, bevor es wieder in den Öltank zurückströmt. Somit wird sichergestellt, dass die in den Komponenten entstehende Verschmutzung nicht in den Tank gelangt. Rücklauffilter erhalten, wie auch Druckfilter, die angestrebte Reinheitsklasse, erfüllen aber aufgrund ihrer Anordnung, nicht die zusätzliche Funktion eines Schutzfilters. Im Gegensatz zum Druckfilter muss er nur einem geringen Druck standhalten.

**Rückstromverteiler ④** werden in Verbindung mit Rücklauffiltern eingesetzt und stellen sicher, dass der zurückfließende Ölstrom beruhigt in den Öltank gelangt und somit Schaumbildung und Aufwirbelung von abgelagertem Schmutz verhindert werden.

Die Aufgabe von **Saugkörben ⑤** besteht vor allem im Funktionsschutz der im Kreislauf nachfolgenden Pumpe. Saugfilter sind immer dann vorzusehen, wenn das Risiko eines Pumpenschadens durch grobe Verunreinigungen besonders groß ist. Diese Gefahr besteht, wenn sich Verunreinigungen im Tank sammeln und dieser nicht gereinigt werden kann. Es handelt sich hierbei um einen Grobfilter mit einer Filtereinheit von mehr als 100 µm.


**Rückstromverteiler / Saugkörbe / Einfüll- und BelüftungsfILTER / Luftentfeuchter**  
(Siehe Katalog 10 - STAUFF Hydraulikzubehör)

**Einfüll- und BelüftungsfILTER ②** werden am Ölbehälter montiert und verhindern den Schmutzeintrag aus der Umgebung durch die Tankbelüftung. Sie sollten mit einer ähnlichen Filterfeinheit wie bei den Arbeitsfiltern (Druckfilter, Rücklauffilter) gewählt werden.

Die Wechselszyklen der Filtereinsätze hängen stark von den Umgebungsbedingungen der Hydraulikanlage ab.

Eine weitere Variante eines Belüftungsfilters stellt der **Luftentfeuchter ⑦** dar. Die zusätzliche Funktion dieses Filters liegt in der Entfeuchtung der in den Tank einströmenden Luft durch ein Silikatgel.


**Nebenstromfilter / Filterwagen**  
(siehe Seite 178 - 209)

**Nebenstromfilter / Filterwagen ⑧ / ①** gehören nicht zum eigentlichen Hydrauliksystem. Sie ergänzen dieses zusätzlich, um ein bestmögliches Filtrationsergebnis zu erreichen. Durch die hochgradig effiziente Filtration der Nebenstromfilter werden Reinheitsgrade erreicht, die mit herkömmlichen Hauptfiltersystemen üblicherweise nicht erreicht werden können.

**Offline-Filter** arbeiten mit einer integrierten Motor-Pumpen-Einheit, die das Fluid dem System entnimmt, es filtert und anschließend wieder in den Tank zurückleitet. Da der Offline-Filter autark, d.h. auch bei abgeschaltetem Hydrauliksystem betrieben werden kann, wird er in der Praxis zur kontinuierlichen Abreinigung des Tanks verwendet.

**Bypass-Filter** hingegen nutzen den vorhandenen Systemdruck, um einen kleinen Nennfluss zur Filtration aus dem Hydrauliksystem abzuleiten. Sie sind nur während des laufenden Betriebs der Anlage aktiv.

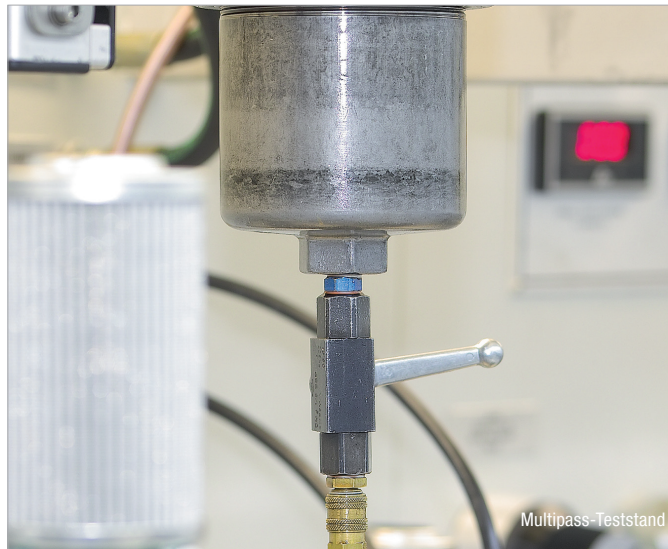
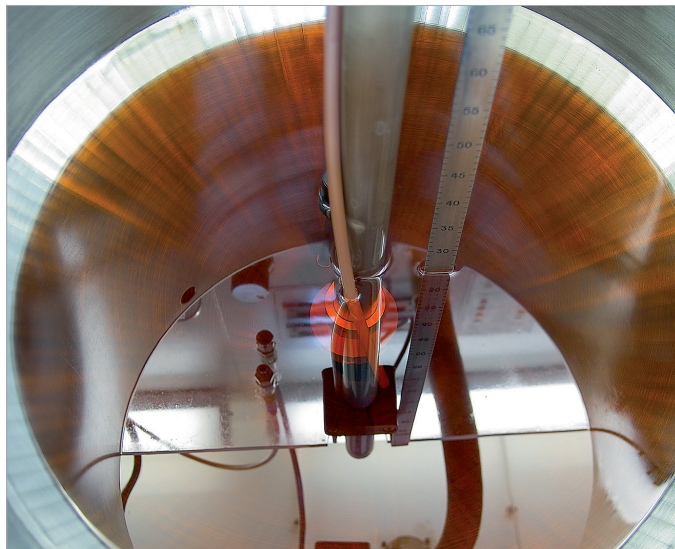
Eine weitere, mobile Variante des Nebenstromfilters stellen die **Filterwagen ①** dar.


**Spin-On-Filter** (siehe Seite 148 - 177)

STAUFF stellt ein vollständiges Programm an **Spin-On-Filtern ⑩** zur Verfügung, die sowohl als Saugfilter oder als Rücklauffilter im Niederdruckbereich einsetzbar sind.



A



Multipass-Teststand

## Prüfnormen und Ölreinheit

### Definition der erforderlichen Filterfeinheit

Für die Bestimmung der Filterfeinheit sind im Wesentlichen die in der Hydraulikanlage befindlichen Komponenten ausschlaggebend.

Um eine zuverlässige Funktionsweise über Jahre hinaus zu garantieren, wird bei bestimmten Komponenten die verbindliche Einhaltung einer vorgegebenen Ölreinheitsklasse vorausgesetzt.

Das Filtermaterial und die Filterfeinheit wird durch die empfindlichste Systemkomponente bestimmt.

Um die Ölreinheit gemäß ISO 4406 (1999) zu messen, werden Laserpartikelzähler eingesetzt. Mit den Laserpartikelzählern wird die Anzahl der Partikel  $>4 \mu\text{m}_{(c)}$ ,  $>6 \mu\text{m}_{(c)}$  und  $>14 \mu\text{m}_{(c)}$  in 100 ml Hydrauliköl gezählt. Die Anzahl der Partikel wird anschließend einer Klassifizierungsnummer zugeordnet (z.B. 14/11/8), die dann der ISO-Reinheitsklasse entspricht.

Dabei ist zu beachten, dass sich bei jeder nächsthöheren Klasse die Anzahl der Partikel verdoppelt.

Die zu erreichende Ölreinheitsklasse ist ein wichtiges Kriterium zur Auswahl der passenden Filtration.

### STAUFF Filterelemente unterliegen folgenden Prüfverfahren

- ISO 2941 Kollaps- und Berstdruckprüfung
- ISO 2942 Nachweis der Fertigungsqualität (Bubble-Point-Test)
- ISO 2943 Prüfung auf Medienverträglichkeit
- ISO 3723 Prüfung der Endkappenbelastung
- ISO 3724 Durchfluss-Ermüdungseigenschaften
- ISO 3968 Durchflusskennlinien
- ISO 16889 Filterleistungstest (Multipass-Test)

Anzahl der Partikel in 100 ml		Klassifizierungsnummer ISO 4406 (1999)		
Mehr als	Weniger als	$> 4 \mu\text{m}_{(c)}$	$> 6 \mu\text{m}_{(c)}$	$> 14 \mu\text{m}_{(c)}$
16000000	32000000	25	25	25
8000000	16000000	24	24	24
4000000	8000000	23	23	23
2000000	4000000	22	22	22
1000000	2000000	21	21	21
500000	1000000	20	20	20
250000	500000	19	19	19
130000	250000	18	18	18
64000	130000	17	17	17
32000	64000	16	16	16
16000	32000	15	15	15
8000	16000	14	14	14
4000	8000	13	13	13
2000	4000	12	12	12
1000	2000	11	11	11
500	1000	10	10	10
250	500	9	9	9
130	250	8	8	8
64	130	7	7	7
32	64	6	6	6
16	32	5	5	5




 STAUFF Laser-Partikelzähler  
 LasPaC-II, LPM-II  
 und Bottle Sampler

### Empfohlene Reinheitsklassen für Hydraulikanwendungen

(ausführliche Dokumentation SCCP - STAUFF Contamination Control Program siehe Seite 15)

Typ	Komponenten	ISO 4406 Code	Empfohlene Filterfeinheit
Pumpe	Kolbenpumpe (langsam laufend)	22/20/16	20 µm
	Zahnradpumpe	19/17/15	20 µm
	Flügelzellenpumpe	18/16/14	5 µm
	Kolbenpumpe (schnell laufend)	17/15/13	5 µm
Motorausführung	Zahnradmotor	20/18/15	20 µm
	Flügelzellenmotor	19/17/14	10 µm
	Radialkolbenmotor	19/17/13	10 µm
	Axialkolbenmotor	18/16/13	5 µm
Ventile	Wegeventil	20/18/15	20 µm
	Sperrventil	20/18/15	20 µm
	Logikventil	20/18/15	20 µm
	Ventil	20/18/15	20 µm
	Druckregelventil	19/17/14	10 µm
	Stromregelventil	19/17/14	10 µm
	Standard Hydraulik <100 bar / <1450 PSI	19/17/14	10 µm
	Proportionalventil	18/16/13	5 µm
	Servoventil <210 bar / <3045 PSI	16/14/11	3 µm
	Servoventil >210 bar / >3045 PSI	15/13/10	3 µm
Antrieb	Zylinder	20/18/15	20 µm

### β-Wert und Abscheidegrad

Für die Auswahl einer anforderungsgerechten Filtration müssen Leistungsmerkmale wie die Filterfeinheit, der Abscheidegrad, die Schmutzaufnahme und der Druckverlust beachtet werden.

 Der β-Wert nach ISO 16889 ist die wesentliche Kenngröße für die Abscheideleistung. Der β-Wert gibt das Verhältnis von Partikeln vor ( $N_{up,x}$ ) und nach dem Filter ( $N_{down,x}$ ) an.

$$\beta_x = \frac{N_{up,x}}{N_{down,x}}$$

 $\beta_{10} > 200$  bedeutet, dass von 1000 Partikeln mit einer Größe von 10 µm nur fünf Partikeln den Filter passieren können.

99,5 Partikel werden vom Filterelement zurückgehalten. Gängige Filter mit Glasfasermedien müssen einen β-Wert von mindestens 200 erreichen, um heutigen Ansprüchen an die Hydraulikfiltration gerecht zu werden.

Der Abscheidegrad, auch als Rückhalterate bezeichnet, steht in direktem Zusammenhang mit dem β-Wert und wird wie folgt berechnet:

$$E = \frac{(\beta_x - 1)}{\beta_x}$$

 $\beta_{10} > 200$  entspricht einem Abscheidegrad von 99,5%.

#### Vergleich von β-Wert und Abscheidegrad E (jeweils bezogen auf eine definierte Partikelgröße)

β-Wert	Abscheidegrad E
1	0,00 %
2	50,00 %
10	90,00 %
25	96,00 %
50	98,00 %
75	98,67 %
100	99,00 %
200	99,50 %
1000	99,90 %
9999	99,99 %

 Die **Schmutzaufnahmekapazität** (DHC – dirt-hold capacity) gibt an, welche Menge an Feststoffverschmutzung ein Filterelement aufnehmen kann, bevor es gewechselt werden muss. Die Schmutzaufnahmekapazität ist somit die wichtigste Größe für die Filterstandzeit.

 Der **Differenzdruck** ( $\Delta P$ ) ist ein weiteres wichtiges Kriterium für die Auslegung des Filters. Es ist sicher zu stellen, dass die Größe des Filterelementes entsprechend den Filterauslegungskriterien von STAUFF gewählt wird.

 Um eine optimale Filtration zu gewährleisten sind β-Wert, Schmutzaufnahmekapazität (DHC) und der Differenzdruck ( $\Delta P$ ) sorgfältig aufeinander abzustimmen.


## Fachbegriffe aus der Filtration

### Abscheidegrad

Der Abscheidegrad E ist ein Maß für die Effektivität eines Filterelementes beim Abscheiden von Feststoffpartikeln. Er wird in Prozent angegeben (siehe Seite 19)

### Absolute und nominale Filterfeinheit

Die absolute Filterfeinheit (bzw. der Mikronwert) bezeichnet die Partikelgröße, die ein Filter gemessen an seiner Effektivität/ Filterfeinheit herausfiltern kann. Ist ein Filter z.B. 5 Mikron 'absolut', dann bedeutet dies, dass der Filter mindestens 99.5% aller 5 Mikron Partikel herausfiltert.

Die 'nominale' Filterfeinheit hingegen sagt nichts über den Prozentwert der herausgefilterten Partikel aus. Deshalb kann es z.B. durchaus sein, dass ein Filter, der 5 Mikron 'nominal' ist, nur 50% aller 5 Mikron Partikel herausfiltert. Insofern hat die 'nominale Filterfeinheit' keinerlei Aussagekraft bezüglich der Effizienz eines Filters.

### β-Wert

Der β-Wert nach ISO 16889 ist die wesentliche Kenngröße für die Abscheideleistung. Der β-Wert gibt das Verhältnis von Partikeln vor ( $N_{up,x}$ ) und nach dem Filter ( $N_{down,x}$ ) an.

$$\beta_x = \frac{N_{up,x}}{N_{down,x}} \quad (\text{siehe Seite 19})$$

### Betriebsdruck / Systemdruck (bar)

Maximaler Druck, mit dem Filter betrieben werden dürfen.

### Differenzdruck

Als Differenzdruck ( $\Delta p$ ) bezeichnet man den Druckunterschied zwischen Filtereingang und Filterausgang, bzw. vor und nach dem Filterelement. Ein Überschreiten des maximal zulässigen Differenzdrucks führt zur Zerstörung des Filterelementes. Ein im Filter integriertes Bypassventil verhindert durch Öffnen die Zerstörung des Filterelementes durch zu hohen Druck. Das Öl gelangt dann ungefiltert in den Hydraulikkreislauf. Bei Anwendungen, bei denen kein ungefiltertes Öl in den Hydraulikkreis gelangen darf, besteht die Möglichkeit Filter ohne Bypassventil mit hochdifferenzdruckfesten Filterelementen einzusetzen. Die Filterelemente müssen dann so ausgelegt sein, dass sie dem maximal zu erwartenden Differenzdruck standhalten.

### Durchfluss

Der Durchfluss beschreibt die Flüssigkeitsmenge, die durch einen definierten Querschnitt pro Zeiteinheit strömt. Der Durchfluss wird in Liter pro Minute (l/min) oder Gallonen pro Minute (US GPM) angegeben.

### Filter

Ein Filter (Hydraulikfilter) hat die Aufgabe, Feststoffe aus einer Flüssigkeit (Öl) zurückzuhalten. Ein Filter besteht i.d.R. aus einem Filtergehäuse und einem Filterelement.

### Filterauslegung

Die Faktoren Nenndurchfluss, gewünschte Ölreinheit, Schmutzanfall und geforderte Filterstandzeit beeinflussen im wesentlichen die Filterauslegung.

### Filterelement

Das Filterelement befindet sich im Filtergehäuse und übernimmt die eigentliche Filtrationsaufgabe. Das Filtermedium kann aus Zellulose, Glasfaser, Kunststoff oder Metallgewebe bestehen und ist in unterschiedlichen Filterfeinheiten erhältlich.

### Filterfeinheit

Bei der Filterfeinheit muss ein Unterschied bei den verwendeten Filtermaterialien gemacht werden. Zur Definition der Filterfeinheit bei Tiefenfilterelementen wird üblicherweise der β-Wert nach ISO 16889 verwendet.

### Filterfläche

Die Filterfläche ist die Größe des theoretisch ausgebreiteten Filterelementes. Je größer die Filterfläche desto geringer ist der Durchflusswiderstand des Filterelementes. Gleichzeitig steigt die Schmutzaufnahmekapazität. Allgemein gilt: Je größer die Filterfläche, desto größer die Standzeit des Elementes.

Grundsätzlich kann durch die Erhöhung der Faltenzahl die Filterfläche vergrößert werden.

### Filtergehäuse

Das Filtergehäuse wird je nach Anwendung in die Druck- bzw. Rücklaufleitung eingebaut und ist für den jeweiligen Betriebs- bzw. Systemdruck und den Nenndurchfluss (Durchfluss) auszuliegen. Im Filtergehäuse befindet sich das Filterelement. Je nach Anwendungsfall kann das Filtergehäuse mit einem Bypassventil, einem Reversierventil, einer Verschmutzungsanzeige und weiteren Optionen ausgestattet werden.

### Filterkuchen

Ein Filterkuchen baut sich aus den an der Oberfläche eines Filtermediums zurückgehaltenen Partikeln auf.

### Filtermaterial

Die Wahl des passenden Filtermediums hängt von verschiedenen Kriterien ab. Dazu zählen unter anderem die Art der Anwendung, Filterfunktion, Verschmutzungsgrad bzw. erforderliche Schmutzaufnahmekapazität sowie Anforderungen an die chemische bzw. physikalische Beständigkeit.

Für Hydraulikanwendungen werden Glasfaser-, Polyester-, Zellulose-, Metallfasermedien und Edelstahlrahtgewebe eingesetzt.

Die folgende Aufstellung bietet einen Überblick, wie sich diese fünf Filtermedien hinsichtlich spezifischer Eigenschaften unterscheiden:

#### Glasfaser

Glasfasermedien gehören zu den wichtigsten Werkstoffen der modernen Filtration. Bei der Herstellung werden selektierte Fasern (1...5 mm lang und 3...5 µm Durchmesser) in einer bestimmten Mischung verarbeitet. Das Herstellungsverfahren ist dem der Papierherstellung sehr ähnlich. Die Fasern werden mit einem Harz gebunden und imprägniert. Der Vorteil gegenüber Zellulosepapier besteht in einer deutlich homogeneren Faserstruktur und demzufolge größeren offenen Porenflächen. Dadurch erreicht man einen verringerten Durchflusswiderstand.

- Glasfaservlies auf Basis synthetischer Fasern mit Acrylharzbindung
- hohe Schmutzaufnahmekapazität
- ausgezeichneter Abscheidegrad feinsten Partikel durch dreidimensionale Labyrinthstruktur mit Tiefenfiltration
- hervorragendes Preis- / Leistungsverhältnis

#### Polyester

- 100% Polyesterfaser mit thermischer Bindung
- hohe Differenzdruckbeständigkeit
- gute chemische Beständigkeit
- hoher Abscheidegrad feinsten Partikel
- reißfeste Struktur

#### Zellulose

- Filtermaterial aus Zellulosefasern mit Spezialimprägnierung
- preisgünstigste Variante mit guter Schmutzaufnahmekapazität

#### Metallfaser

- gesinterte Metallfasern mit dreidimensionaler Labyrinthstruktur zur Tiefenfiltration
- geringer Durchflusswiderstand bei hoher Schmutzaufnahmekapazität
- ausgezeichnete chemische und thermische Beständigkeit

#### Edelstahlrahtgewebe

Filterelemente mit einem Metallrahtgewebe werden oft als bedingt wiederverwendbare Lösung in Schutzfiltern, Saugfiltern oder Rücklaufiltern eingesetzt. Je nach Anforderungen (Feinheit, Druck, Dynamik) werden unterschiedliche Gewebearten wie Köper-, Leinen- oder auch Tressengewebe eingesetzt.

- Drahtmaschengewebe aus Werkstoff 1.4301 zur Oberflächenfiltration (andere Materialien auf Anfrage)
- geringer Durchflusswiderstand durch großporige Siebfläche
- ausgezeichnete chemische und thermische Beständigkeit
- bedingt reinigungsfähig



### Hydraulikflüssigkeit

Als Druckflüssigkeit bezeichnet man die zur Leistungsübertragung in einem Hydrauliksystem eingesetzte Flüssigkeit. Die Flüssigkeiten werden nach ISO 6743 in mineralölbasierende, schwer entflammare und umweltfreundliche Flüssigkeiten eingeteilt.

### Kavitationsschäden

Kavitation bezeichnen die Hohlraumbildung in Flüssigkeiten. Eine Hohlraumbildung setzt ein, wenn der örtliche statische Druck einer Flüssigkeit unter einen kritischen Wert absinkt. Dieser kritische Wert entspricht in der Regel dem Dampfdruck der Flüssigkeit. Wesentliche Auswirkungen der Kavitation sind:

- Kavitationsverschleiß
- Ungelöstes Gas im Hydrauliksystem
- Laute Geräusche mit hoher Frequenz
- Örtlich hohe Temperaturen in der Flüssigkeit
- Veränderung der Charakteristik hydraulischer Widerstände

### Kollapsdruck

Als zulässiger Kollapsdruck wird nach ISO 2941 der Differenzdruck verstanden, dem ein Filterelement bei vorgeschriebener Durchflussrichtung standhält. Die Überschreitung des Kollapsdruckes führt zur Zerstörung des Filterelementes.

### Multipass Test

Mit Hilfe des Multipass Test wird die Filterleistung ermittelt. Die Kalibrierung gemäß ISO 16889 erlaubt vergleich- und wiederholbare Resultate der Filterleistungsbestimmung. Während ein normales Filterelementleben zwischen einigen Wochen und Monaten dauern kann, kann durch den Multipass Test ein Filterleben auf 90 min. reduziert werden. Das Element wird von einem Öl durchströmt, welches mit einem Teststaub nach ISO MTD verschmutzt ist. Ergebnis dieses Tests ist der  $\beta$ -Wert, die Schmutzaufnahmekapazität (DHC) und der Differenzdruck des Elementes. Diese Ergebnisse werden eingesetzt, wenn neue Filtermaterialien entwickelt werden oder unterschiedliche Filterelemente miteinander verglichen werden sollen.

Früher war der Multipass Test auch bekannt als Multipass Test ISO 4572. Auf den Seiten 18 und 19 finden Sie hierzu weitere Informationen.

### Nenndruck (bar)

Druck, für den Filter ausgelegt sind und mit dem sie bezeichnet werden können.

### Nenndurchfluss

Der Nenndurchfluss beschreibt den Durchfluss bzw. den Volumenstrom für den der jeweilige Filter ausgelegt wurde. Er wird üblicherweise in Liter pro Minute (l/min) oder in Gallonen pro Minute (US GPM) angegeben und ist ein wichtiger Parameter bei der Filterauslegung.

### Oberflächenfilter

Verunreinigungen werden auf die Oberfläche des Filterelementes abgeschieden. Die Oberflächenfilter haben von ihrer Konzeption her gleichmäßige Poren (Spalten), daher können sie bestimmte Partikelgrößen nahezu vollständig zurückhalten. Oberflächenfilter werden aus dünnen Geweben hergestellt, für die überwiegend Metallfäden benutzt werden (Siebfilter). Andere Oberflächenfilter sind die Metallkantenfilter.

### Örreinheit

Die Reinheit einer Hydraulikflüssigkeit wird durch die Anzahl der Festpartikel pro ml Flüssigkeit definiert. Die Anzahl der Partikel wird üblicherweise mit einem automatischen Partikelzähler gemessen. Aus der Anzahl der Partikel unterschiedlicher Partikelgrößen wird der Reinheitsklassencode ermittelt. Die Partikelzählung sowie die Codierung der Reinheitsklasse für Hydrauliköle sind in der Norm ISO 4406 (1999) beschrieben bzw. definiert. Neben der Norm ISO 4406 (1999) sind auch noch die NAS 1638 (1964) und SAE AS4059 Rev.D (2001) gebräuchlich.

### Schmutzaufnahmekapazität - DHC (Dirt-hold Capacity)

Die Schmutzaufnahmekapazität, auch als DHC (Dirt-hold Capacity) bezeichnet, gibt an welche Menge an Feststoffverschmutzung ein Filterelement aufnehmen kann. Sie wird durch den Multipass Test gemäß ISO 16889 ermittelt.

### Tiefenfilter

Verunreinigungen dringen in das Filtergewebe ein und werden in der Struktur des Filtergewebes zurückgehalten. In Hydraulikfiltern finden überwiegend Zellulose- und Glasfasermedien Verwendung. Für besondere Anwendungsfälle werden auch Kunststoffmedien (hohe Festigkeiten) und Metallfasermedien eingesetzt. Das Design des Tiefenfilters kombiniert höchste Filtereinheiten mit hoher Schmutzaufnahmekapazität. Durch die vliesartige Struktur findet bei Tiefenfiltern eine Partikelabscheidung nicht nur an der Oberfläche des Filterwerkstoffs statt, sondern die Partikel können in den Filterwerkstoff eindringen, was zu einer wesentlichen Vergrößerung der wirksamen Filterfläche führt. Im Gegensatz zu Sieben haben Vliese keine „Löcher“, sondern bestehen praktisch aus Labyrinthen, in denen sich die Partikel verfangen. Dadurch findet keine scharfe „Siebung“ statt, sondern die Partikel werden in einem breiten Spektrum erfasst. Tiefenfilter werden am Ende der Lebensdauer ersetzt und sind nicht zu reinigen.

### Ventile

#### Bypassventil

Das Bypassventil ist ein Umgehungsventil, das in einem Filter oder Filterelement integriert ist und bei Überschreitung eines definierten Differenzdruckes das Öl am Filterelement vorbeiströmen lässt. Bypassventile werden zum Schutz des Filterelementes eingesetzt.

#### Rückschlagventil

Variante eines Einbauventils, verhindert während eines Elementwechsels das Leerlaufen der weiterführenden Leitung.

#### Reversierventil

Variante eines Einbauventils, dient zur Umgehung des Filterelementes bei reversiblen Ölstrom, damit das Filterelement nicht in umgekehrter Richtung durchströmt wird.

#### Multifunktionsventil

Stellt eine Kombination aus Bypass-, Reversier- und Rückschlagventil dar.

### Verschmutzungsanzeige

Die Verschmutzungsanzeige signalisiert einen spezifischen Druck, bei dem das verschmutzte Element ersetzt werden muss. Verschmutzungsanzeigen arbeiten mittels Differenz- oder Staudruck. Verschmutzungsanzeigen sind in den Ausführungen optisch, elektrisch und optisch / elektrisch erhältlich. Liegt es bei der optischen Verschmutzungsanzeige im Verantwortungsbereich des Einrichtungs- oder Instandhaltungspersonals den Verschmutzungsgrad des Filterelementes zu kontrollieren, kann hingegen bei der elektrischen bzw. optisch / elektrischen Verschmutzungsanzeige ein Meldekontakt (Schalter) mit der Maschinensteuerung verbunden werden.

### Viskosität

Die Viskosität beschreibt das Fließverhalten von Fluiden. Es gibt die kinematische Viskosität  $\nu$  mit der Einheit in „m<sup>2</sup>/s“ und die dynamische Viskosität  $\eta$  mit der Einheit in „Ns/m<sup>2</sup>“. Im Bereich der Filtration wird die kinematische Viskosität für die Filterauslegung genutzt. Die kinematische Viskosität  $\nu$  kann mit Hilfe der dynamischen Viskosität  $\eta$  und Dichte  $\rho$  berechnet werden.

$$\nu = \frac{\eta}{\rho}$$

Die Einheit der kinematischen Viskosität  $\nu$  ist „mm<sup>2</sup>/s“. Früher wurde sie auch in Centistokes oder Stokes angegeben (1 cSt = 1mm<sup>2</sup>/s = 10<sup>-6</sup>m<sup>2</sup>/s). Die dynamische Viskosität  $\eta$  wird in „Ns/m<sup>2</sup>“ angegeben. Früher wurde sie in Poise (10P = 1Ns/m<sup>2</sup> = 1 Pa s) angegeben.

### Volumenstrom

Ist die Menge der Flüssigkeit, die einen bestimmten Querschnitt in einer Zeiteinheit durchströmt. Er wird üblicherweise in Liter pro Minute (l/min) oder in Gallonen pro Minute (US GPM) angegeben.



## Filterauswahl

### Auswahl der erforderlichen Filterfeinheit

Die in der Hydraulikanlage befindlichen Bauelemente sind im wesentlichen für die Auswahl der Filterfeinheit verantwortlich. Bestimmte Komponenten erfordern eine vorgegebene Ölrreinheitsklasse, um über Jahre hinaus zuverlässig funktionieren zu können. Dabei ist die Auswahl jeweils nach den empfindlichsten Komponenten zu treffen.

#### a) Arbeitsfilter

Um eine erste Einschätzung zu bekommen, welcher Filter für eine geforderte Ölrreinheitsklasse benötigt wird, schauen sie bitte auf Seite 19.

Abgesehen vom spezifischen Durchfluss (l/min bezogen auf cm<sup>2</sup> Filterfläche) haben andere Faktoren, wie die Betriebsumgebung, der Zustand der Abdichtung und die Belüftung, Einfluss auf die Ölrreinheit, die erreicht werden kann.

#### b) Schutzfilter

Die Filterfeinheit von Schutzfiltern sollte aus Kostengründen stets eine Klasse größer als diejenige des Arbeitsfilter gewählt werden, da sie nicht zum Erreichen der Ölrreinheitsklasse beitragen, sondern lediglich eine bestimmte Komponente zusätzlich schützen sollen.

### Ermittlung der optimalen Filterbaugröße

Folgende Parameter sind vor Beginn der Filterberechnung zu ermitteln:

- maximaler Nenndurchfluss ( $Q_{\text{vorh}}$ ) am Filter (in l/min)
- kinematische Viskosität ( $\nu_{\text{vorh}}$ ) des Betriebsmediums (in mm<sup>2</sup>/s bzw. cSt)
- Dichte  $\rho$  des Betriebsmediums
- Filterfeinheit (in  $\mu\text{m}$ ): siehe Seite 19
- Filtermaterial

Ziel ist es einen Filter auszuwählen, dessen vorhandener Gesamtdifferenzdruck ( $\Delta p_{\text{vorh}}$ ) in reinem Zustand nicht höher liegt als  $\Delta p_{\text{max}} = 1,0$  bar beim Druckfilter oder  $\Delta p_{\text{max}} = 0,5$  bar beim Rücklaufilter. Diese Grenzwerte haben sich in der Praxis bewährt, um ein Optimum von Durchflussmenge und Standzeit zu erreichen.

Als Anhaltswert bietet sich der Filterbaugröße zugeordnete Nenndurchfluss an, welcher für die Vorauswahl größer als der tatsächlich vorhandene Nenndurchfluss sein soll:

$$Q_{\text{Nenn}} > Q_{\text{vorh}}$$

Nun ist zu prüfen, ob der vorausgewählte Filter tatsächlich die Anforderungen erfüllt:

$$\Delta p_{\text{Ges}} \leq 1,0 \text{ bar (Druckfilter) bzw.} \\ \Delta p_{\text{Ges}} \leq 0,5 \text{ bar (Rücklaufilter)}$$

Der Gesamtdifferenzdruck der Baugruppe  $\Delta p_{\text{Ges}}$  berechnet sich aus den Differenzdrücken des Filtergehäuses  $\Delta p_{\text{Geh}}$  und des Elementes  $\Delta p_{\text{Elem}}$ . Hierbei ist die kinematische Viskosität und die Dichte des Betriebsmediums für diesen Auslegungspunkt zu berücksichtigen, da die auf den nächsten Seiten dargestellten Durchflusskurven bei einer kinematischen Viskosität von  $\nu = 30$  cSt und einer Dichte von  $\rho = 0,86$  kg/dm<sup>3</sup> ermittelt wurden. Die Werte für die Differenzdrücke  $\Delta p_{\text{Geh}}$  und  $\Delta p_{\text{Elem}}$  sind den auf den nächsten Seiten dargestellten Durchflusskurven zu entnehmen. In die folgende Näherungsformel ist der Wert für die kinematische Viskosität in cSt und der Wert für die Dichte in kg/dm<sup>3</sup> einzusetzen:

$$\Delta p_{\text{Ges}} = \frac{\rho}{0,86} \cdot \Delta p_{\text{Geh}} + \frac{\rho}{0,86} \cdot \frac{\nu}{30} \cdot \Delta p_{\text{Elem}}$$

Ist die Bedingung  $\Delta p_{\text{Gesamt}} < \Delta p_{\text{max}}$  erfüllt, so hat man die geeignete Baugröße ermittelt. Ist aber  $\Delta p_{\text{Gesamt}} > \Delta p_{\text{max}}$ , so sind die Berechnungen für die nächstgrößere Baugröße zu wiederholen, bis die Bedingung erfüllt wird.

Anhand zweier Beispiele soll diese Vorgehensweise nachfolgend verdeutlicht werden.

## Berechnungsbeispiele

### Beispiel 1: Auswahl Druckfilter

Unmittelbar nach der Pumpe soll ein Druckfilter mit Glasfaservlies-Element den Hauptstrom reinigen. Die Anlage arbeitet mit Standardbauteilen bis 200 bar. Der Filter soll mit Bypassventil und optischer Verschmutzungsanzeige ausgerüstet sein.

Zur Vereinfachung wird die Berechnung nur für die maximale Betriebstemperatur durchgeführt.

gegeben:	$Q_{\text{max}}$ :	100 l/min
	Öltyp:	ISO 68
	max. Temperatur:	+50°C
	Viskosität $\nu_{\text{in Betrieb}}$ :	44 mm <sup>2</sup> /s
	Dichte $\rho$ :	0,882 kg/dm <sup>3</sup>
	Filterfeinheit:	10 $\mu\text{m}$ (siehe Seite 19)

#### 1. Schritt

Vorauswahl Baugröße: SF-045,  $Q_{\text{Nenn}} = 160$  l/min  $> Q_{\text{vorh}}$

Ermittlung der Druckverluste bei Nennviskosität 30 mm<sup>2</sup>/s aus den Durchflusskurven:

$$\Delta p_{\text{Geh}} = 0,15 \text{ bar (SF-045 ..., siehe Seite 40)} \\ \Delta p_{\text{Elem}} = 0,77 \text{ bar (SE-045-G-10-B/4, siehe Seite 40)}$$

Berechnung des tatsächlichen Druckverlustes:

$$\Delta p_{\text{Ges}} = \frac{0,882}{0,86} \cdot 0,15 \text{ bar} + \frac{0,882}{0,86} \cdot \frac{44}{30} \cdot 0,77 \text{ bar}$$

$$\Delta p_{\text{Ges}} = 1,31 \text{ bar} \geq \Delta p_{\text{max}} = 1,0 \text{ bar}$$

Da der tatsächliche Druckverlust größer als der zulässige Druckverlust ist, muss der Filter größer gewählt werden.

#### 2. Schritt

Auswahl des nächstgrößeren Filters, Baugröße: SF-070,  $Q_{\text{Nenn}} = 240$  l/min  $> Q_{\text{vorh}}$

$$\Delta p_{\text{Geh}} = 0,15 \text{ bar (SF-070 ..., siehe Seite 40)} \\ \Delta p_{\text{Elem}} = 0,45 \text{ bar (SE-070-G-10-B/4, siehe Seite 40)}$$

$$\Delta p_{\text{Ges}} = \frac{0,882}{0,86} \cdot 0,15 \text{ bar} + \frac{0,882}{0,86} \cdot \frac{44}{30} \cdot 0,45 \text{ bar}$$

$$\Delta p_{\text{Ges}} = 0,83 \text{ bar} \leq \Delta p_{\text{max}} = 1,0 \text{ bar}$$

Dieser Filter erfüllt im Reinzustand die Anforderung  $\Delta p_{\text{Ges}} \leq \Delta p_{\text{max}} = 1,0$  bar, d. h. es wurde die geeignete Baugröße gefunden. Die korrekte Komplettfilterbezeichnung lautet:

**SF-070-G-10-B-T-G20-B-V.**



### Beispiel 2: Auswahl Rücklauffilter

In einer Hydraulikanlage soll das zurücklaufende Öl von einem Rücklauffilter mit Papiervlies 10 µm gereinigt werden. Eine Verschmutzungsanzeige ist nicht vorgesehen.

Achtung: Werden in einer Anlage Differentialzylinder oder Hydrospeicher betrieben, kann der maximale Rücklaufstrom die Pumpenförderleistung um ein Mehrfaches übersteigen. Dieser Rücklaufstrom ist für die Berechnung zugrunde zu legen.

gegeben:	$Q_{\max}$ :	100 l/min
	Öltyp:	ISO 68
	max. Temperatur:	+60°C
	Viskosität $\nu_{\text{in Betrieb}}$ :	29 mm <sup>2</sup> /s
	Dichte $\rho$ :	0,882 kg/dm <sup>3</sup>
	Filterfeinheit:	10 µm (siehe Seite 19)

#### 1. Schritt

Vorauswahl Baugröße: RF-030,  $Q_{\text{Nenn}} = 110 \text{ l/min} > Q_{\text{vorh}}$

Ermittlung der Druckverluste bei Nennviskosität 30 mm<sup>2</sup>/s aus den Durchflusskurven:

$$\Delta p_{\text{Geh}} = 0,30 \text{ bar} \quad (\text{RF-030 ... , siehe Seite 72})$$

$$\Delta p_{\text{Elem}} = 0,067 \text{ bar} \quad (\text{RE-030-N-10-B, siehe Seite 72})$$

Berechnung des tatsächlichen Druckverlustes (siehe Seite 22):

$$\Delta p_{\text{Ges}} = \frac{0,882}{0,86} \cdot 0,30 \text{ bar} + \frac{0,882}{0,86} \cdot \frac{29}{30} \cdot 0,067 \text{ bar}$$

$$\Delta p_{\text{Ges}} = 0,37 \text{ bar} \leq \Delta p_{\text{max}} = 0,5 \text{ bar}$$

Dieser Filter erfüllt im Reinzustand die Anforderung  $\Delta p_{\text{Ges}} \leq \Delta p_{\text{max}} = 0,5 \text{ bar}$ , d. h. es wurde die geeignete Baugröße gefunden. Weitere Schritte sind nicht erforderlich.

Die korrekte Komplettfilterbezeichnung lautet:

**RF-030-N-10-B-G16.**







**Filterelemente** 24 - 33



**Filtermaterial und ihre Beschaffenheit** 26



für Rücklaufilter 27



für Druckfilter 27



für Spin-On-Filter 28



für Saugkörbe 28

**Umschlüsselung von STAUFF Filterelementen** 29

Bestellschlüssel



**Kundenspezifische Sonderlösungen** 30

**Checkliste zur Auslegung von Filtergehäusen** 31



**Filterelemente** 32 - 33  
für Einfach-, Doppel- und Automatikfilter

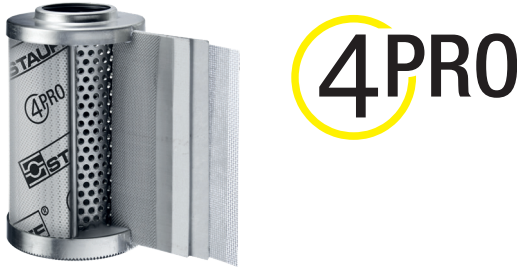


## Austausch-Filterelemente für Anwendungen mit Hydraulik- und Schmierölen

### Die STAUFF Glasfaserelemente mit 4PRO Filtermaterial

Das Plus für den Kunden:

- längere Standzeiten durch höhere Schmutzaufnahmekapazität
- bessere Energie-Effizienz durch niedrigeren Differenzdruck
- sehr gute  $\beta$ -Werte in Verbindung mit einer guten  $\beta$ -Stabilität



Dieses steht für die vier Vorteile, die das STAUFF Glasfasermaterial kennzeichnen:

- **proACTIVE**
- **proGRESSIVE**
- **proFESSIONAL**
- **proTECTIVE**

Oder ganz einfach: **Fo(u)r Protection**

Hinsichtlich der  $\beta$ -Werte weisen die STAUFF Elemente schon immer exzellente Werte auf. Nimmt man das Thema „Filtration“ ernst, geht das auch gar nicht anders – die Messwerte müssen jeglicher Erklärung standhalten, die Elemente dürfen sich keine Schwachstellen leisten. Zusätzlich weist die neue Generation der Elemente aber auch exzellente Schmutzaufnahmekapazitäten auf. Werte, die es dem Anwender ermöglichen, durch eine Verlängerung der Standzeiten die Kosten für den Einkauf und die Instandhaltung deutlich zu reduzieren.

### Anströmschutz für Filterelemente

Oft wird der empfindliche Faltenbalg von Filterelementen bei Transport, Lagerung und Filterwechsel beschädigt. Auch können größere Partikel im Volumenstrom das Material angreifen.

STAUFF bietet mit dem Anströmschutz für Filterelemente der SE- und RE-Baureihe (nur bei Elementen mit Glasfaservlies verfügbar) eine Lösung. Dabei handelt es sich um einen perforierten dünnen Kunststoffmantel, welcher die Filterfalten außen komplett umhüllt. Der Anströmschutz bewirkt zudem, dass der anströmende Volumenstrom gleichmäßiger verteilt und eine effektive Anströmung gewährleistet wird. Darüber hinaus wird eine Deformierung der Faltung, die beim Ein- und Ausbau sowie bei Transport und Lagerung durch unsachgemäße Handhabung auftreten kann, verhindert.

Die Folie ist standardmäßig mit dem STAUFF 4PRO Logo bedruckt, eine Verwechslung mit anderen Fabrikaten ist somit ausgeschlossen. Bei größeren Stückzahlen ist auch eine kunden-spezifische Bedruckung der Ummantelung möglich.

### $\beta$ -Werte

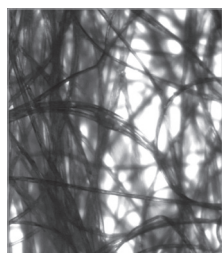
Wichtige Beurteilungskriterien von Filterelementen mit Glasfaser-Technologie sind die Rückhaltewerte ( $\beta$ -Werte), die  $\beta$ -Stabilität, die Schmutzaufnahmekapazität und der Anfangsdifferenzdruck. Diese Werte werden im sogenannten Multi-Pass-Test nach ISO 16889 ermittelt. Üblicherweise enthalten die STAUFF Elemente in ihrer Bezeichnung eine Zuordnung zur Filterfeinheit.

Filterkennzeichnung $\beta$ -Wert > 200 gemäß ISO 4406	$\beta_{(c)} > 200$ ISO 11171	$\beta_{(c)} > 1000$ ISO 11171
03	4,0 $\mu\text{m}_{(c)}$	4,5 $\mu\text{m}_{(c)}$
05	5,0 $\mu\text{m}_{(c)}$	6,0 $\mu\text{m}_{(c)}$
10	8,8 $\mu\text{m}_{(c)}$	11,0 $\mu\text{m}_{(c)}$
20	21,0 $\mu\text{m}_{(c)}$	23,0 $\mu\text{m}_{(c)}$

### Filtermaterialien und ihre Beschaffenheit

Die Wahl des passenden Filtermediums hängt von verschiedenen Kriterien ab. Dazu zählen unter anderem die Art der Anwendung, Filterfunktion, Verschmutzungsgrad bzw. erforderliche Schmutzaufnahmekapazität sowie Anforderungen an die chemische bzw. physikalische Beständigkeit.

Für Hydraulikanwendungen werden Glasfaser-, Polyester-, Zellulose-, Metallfasermedien und Edelstahlrahtgewebe eingesetzt. Die folgende Aufstellung bietet Ihnen einen Überblick, wie sich diese fünf Filtermaterialien hinsichtlich spezifischer Eigenschaften unterscheiden:

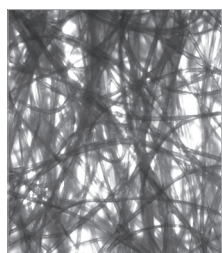


#### Glasfaservlies

- Glasfaservlies auf Basis synthetischer Fasern mit Acrylharzbindung
- große Schmutzaufnahmekapazität
- ausgezeichneter Abscheidegrad feinsten Partikel durch dreidimensionale Labyrinthstruktur mit Tiefenfiltration
- hervorragendes Preis / Leistungsverhältnis

#### Filterfeinheit

- 3 ... 25  $\mu\text{m}$  (andere Filterfeinheiten auf Anfrage)

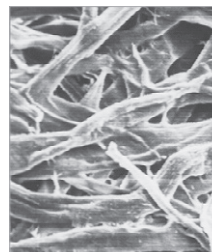


#### Polyestervlies

- 100% Polyesterfaser mit thermischer Bindung
- hohe Differenzdruckbeständigkeit
- große Aufnahmekapazität durch Tiefenfiltration bei geringem Durchflusswiderstand
- gute chemische Beständigkeit
- hoher Abscheidegrad feinsten Partikel
- reißfeste Struktur

#### Filterfeinheit

- 3 ... 25  $\mu\text{m}$  (andere Filterfeinheiten auf Anfrage)

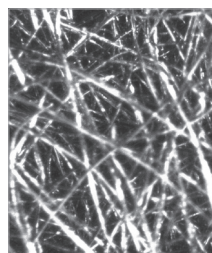


#### Filterpapier

- Filtermaterial aus Zellulosefasern mit Spezialimprägnierung
- preisgünstige Variante mit guter Schmutzaufnahmekapazität
- nicht geeignet für wasserhaltige Medien

#### Filterfeinheit

- 10 ... 50  $\mu\text{m}$  (andere Filterfeinheiten auf Anfrage)

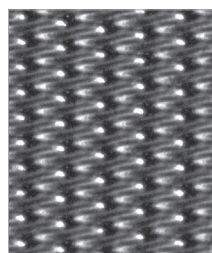


#### Edelstahlvlies

- gesinterte Metallfasern mit dreidimensionaler Labyrinthstruktur zur Tiefenfiltration
- geringer Durchflusswiderstand bei hoher Schmutzaufnahmekapazität
- ausgezeichnete chemische und thermische Beständigkeit

#### Filterfeinheit

- 3 ... 25  $\mu\text{m}$  (andere Filterfeinheiten auf Anfrage)



#### Edelstahlrahtgewebe

- Drahtmaschengewebe aus Werkstoff 1.4301 oder 1.4305 zur Oberflächenfiltration
- Webart: Quadratmasche oder Tressengewebe
- geringer Durchflusswiderstand durch großporige Siebfläche
- ausgezeichnete chemische und thermische Beständigkeit

#### Filterfeinheit

- 10 ... 1000  $\mu\text{m}$  (andere Filterfeinheiten auf Anfrage)



## Austausch-Filterelemente für Anwendungen mit Hydraulik- und Schmierölen

## Austausch-Filterelemente für Rücklaufilter

**Filtermaterial**

- Glasfaservlies
- Polyestervlies
- Filterpapier
- Edelstahlvlies
- Edelstahldrahtgewebe

**Filterfeinheiten**

- siehe Seite 26

**max.  $\Delta p^*$  Kollaps**

- 10 ... 25 bar / 145 ... 362 PSI

**Dichtungswerkstoffe**

- NBR (Buna-N®)
- FKM (Viton®)
- EPDM

**Bypass**

- 1 ... 7 bar / 0 ... 101 PSI

**Endkappen**

- Kunststoff / Stahl / Edelstahl (andere Endkappen auf Anfrage)

Hinweis: \*Kollaps- und Berstdruckstabilität nach ISO 2941.



B

## Austausch-Filterelemente für Druckfilter

**Filtermaterial**

- Glasfaservlies
- Polyestervlies
- Filterpapier
- Edelstahlvlies
- Edelstahldrahtgewebe

**Filterfeinheiten**

- siehe Seite 26

**max.  $\Delta p^*$  Kollaps**

- 10 ... 210 bar / 145 ... 3045 PSI

**Dichtungswerkstoffe**

- NBR (Buna-N®)
- FKM (Viton®)
- EPDM

**Endkappen**

- Stahl / Edelstahl / Aluminium (andere Endkappen auf Anfrage)

Hinweis: \*Kollaps- und Berstdruckstabilität nach ISO 2941.



## Austausch-Filterelemente für Anwendungen mit Hydraulik- und Schmierölen

### Austausch-Filterelemente für Spin-On-Filter (siehe Seite 168 - 173)

B



#### max. $\Delta p^*$ Kollaps

- 5 ... 10 bar / 72 ... 145 PSI

#### Dichtungswerkstoff

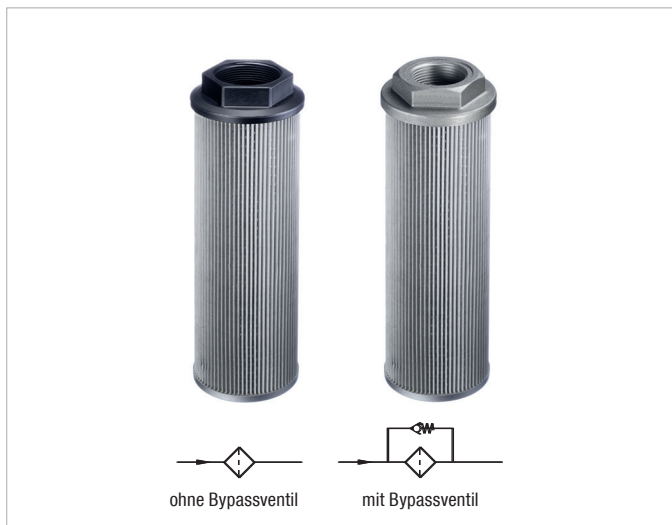
- NBR (Buna-N®)

#### Anschlüsse

- BSP / UNF / NPT

Hinweis: \*Kollaps- und Berstdruckstabilität nach ISO 2941.

### Austausch-Filterelemente für Saugkörbe



#### Filtermaterial

- Edelstahlrahtgewebe

#### Filterfeinheiten

- 60, 125, 250  $\mu\text{m}$

#### Durchfluss

- 12 - 400 l/min / 3.1 - 104 US GPM

#### Bypass

- 0,2 bar / 2.9 PSI

#### Endkappen

- Aluminium / Kunststoff

#### Anschlüsse

- BSP / NPT

Hinweis: \*Kollaps- und Berstdruckstabilität nach ISO 2941.

Für weitere Informationen siehe Katalog 10 - STAUFF Hydraulikzubehör.



## Umschlüsselung von STAUFF Filterelementen

Neben Original-Filterelementen für eigene Gehäuse ermöglicht STAUFF einen vollständigen Zugriff auf Austausch-Filterelemente, u. a. qualitäts- und einbaugleich zu den Fabrikaten von:

- Argo-Hytos
- Donaldson
- Eppensteiner Bosch Rexroth
- Parker Fairey Arlon
- Hydac
- Mahle
- Internormen
- Pall
- Parker
- Andere Typen auf Anfrage

STAUFF bietet vielseitige Möglichkeiten der Filterumschlüsselung, -auslegung und -berechnung und unterstützt so Interessenten und Kunden bei der Konzipierung leistungsfähiger Lösungen:

- Online-Filter suche mit mehr als 65000 Datensätzen unter [www.filtersuche.de](http://www.filtersuche.de)
- Offline-Filterdatenbank mit hinterlegten Abmessungen, Filterflächen und Skizzen
- Filter Selection Software zur komfortablen Filterauslegung und -berechnung

Dank hervorragender Schmutzaufnahmekapazitäten überzeugen sämtliche von STAUFF angebotenen Filtermaterialien durch lange Standzeiten und hohe  $\beta$ -Wert-Stabilität:

- Glasfaservlies, Polyestervlies, Papiervlies, Edelstahlvlies (Feinheit jeweils zwischen 3  $\mu$ m und 25  $\mu$ m) sowie Edelstahldrahtgewebe (Feinheit zwischen 10  $\mu$ m und 1000  $\mu$ m)
- maximaler Differenzdruck je nach Filtermedium und Anwendungsfall wahlweise 16 bar / 232 PSI, 30 bar / 435 PSI oder 210 bar / 3000 PSI.

Ihr lokaler STAUFF Vertriebspartner hilft Ihnen gerne bei der Auswahl der richtigen STAUFF Austausch-Filterelemente.

Finden Sie Ihr passendes STAUFF Austausch-Filterelement auf

[www.filtersuche.de](http://www.filtersuche.de)



Und so einfach gehts:



suchen



anfragen



speichern

Ihre Vorteile:

- Mehr als 65000 herstellerübergreifende Datensätze
- Umschlüsselung für sämtliche marktgängigen Filterfabrikate und -typen
- Merkzettel-Funktion zur Speicherung von Suchergebnissen
- Anfrage von Preis und Lieferzeit mit Anfragehistorie

## Bestellschlüssel

**RE - 045 - G - 20 - B / X - 123456**

① ② ③ ④ ⑤ ⑥ ⑦

### ① Typ

Serie	Filterelement
Argo-Hytos Hochdruckfilterelement	SD
Argo-Hytos Mitteldruckfilterelement	MD
Argo-Hytos Rücklaufilterelement	RD
Argo-Hytos Saugfilterelement	AD
Eppensteiner Bosch Rexroth Hochdruckfilterelement	SS
Eppensteiner Bosch Rexroth Rücklaufilterelement	RS
Eppensteiner Bosch Rexroth Niederdruckfilterelement	LS
Parker Fairey Arlon Hochdruckfilterelement	SA
Parker Fairey Arlon Rücklaufilterelement	RA
Hydac Hochdruckfilterelement	SE
Hydac Rücklaufilterelement	RE
Mahle Hochdruckfilterelement	SL
Mahle Niederdruckfilterelement	ML
Mahle Rücklaufilterelement	RL
Internormen Hochdruckfilterelement	SN
Internormen Rücklaufilterelement	RN
Pall Hochdruckfilterelement	SP
Pall Rücklaufilterelement	RP
Norm Leitungfilterelement	NL
Norm Rücklaufilterelement	NR
Spin-On Filterelement	SFC
Sonderelement STAUFF	SXX

Hinweis: Andere Baureihen auf Anfrage

### ② Nenngroße

Abhängig vom Nenndurchfluss oder der Elementlänge

### ③ Filtermaterial und Differenzdruckbereich

Edelstahlvlies, hochdifferenzdruckfest	A, M
Edelstahldrahtgewebe, niederdifferenzdruckfest	B, S
Polyestervlies, hochdifferenzdruckfest	C
Filterpapier, niederdifferenzdruckfest	D, K, L, N
Glasfaservlies, niederdifferenzdruckfest	E, G, Q
Glasfaservlies, hochdifferenzdruckfest	F, H
Edelstahldrahtgewebe, hochdifferenzdruckfest	R, T, W

### ④ Filterfeinheit

Edelstahldrahtgewebe	
10 $\mu$ m	10
20 $\mu$ m	20
25 $\mu$ m	25
40 $\mu$ m	40
50 $\mu$ m	50
60 $\mu$ m	60
80 $\mu$ m	80
100 $\mu$ m	100
125 $\mu$ m	125
150 $\mu$ m	150
200 $\mu$ m	200
500 $\mu$ m	500
1000 $\mu$ m	1000

Edelstahlvlies	
3 $\mu$ m	03
5 $\mu$ m	05
10 $\mu$ m	10
20 $\mu$ m	20
25 $\mu$ m	25

Filterpapier	
10 $\mu$ m	10
20 $\mu$ m	20
50 $\mu$ m	50

### ④ Filterfeinheit

Glasfaservlies	
3 $\mu$ m	03
5 $\mu$ m	05
10 $\mu$ m	10
15 $\mu$ m	15
20 $\mu$ m	20
25 $\mu$ m	25

Polyestervlies	
3 $\mu$ m	03
5 $\mu$ m	05
10 $\mu$ m	10
20 $\mu$ m	20
25 $\mu$ m	25

Hinweis: Andere Filterfeinheiten und Ausführungen auf Anfrage

### ⑤ Dichtungswerkstoff

NBR (Buna-N®)	B
FKM (Viton®)	V
EPDM	E

Hinweis: Andere Dichtungswerkstoffe auf Anfrage.

### ⑥ Serienkennzahl

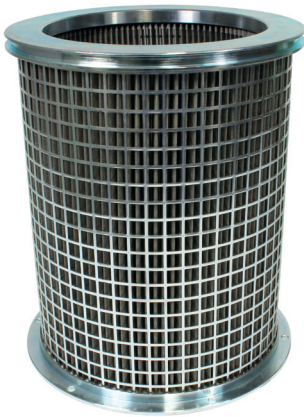
Nur zur Information **X**

### ⑦ STAUFF Sondernummer

Bei Abweichungen von der Standardausführung **X**



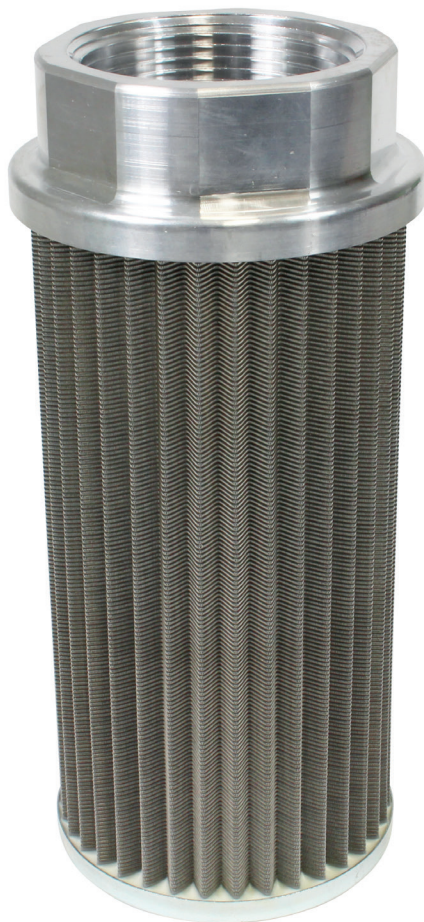
## Kundenspezifische Sonderlösungen



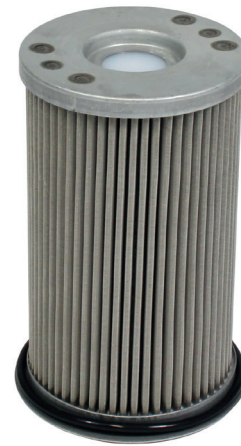
Ammoniak Filterelement



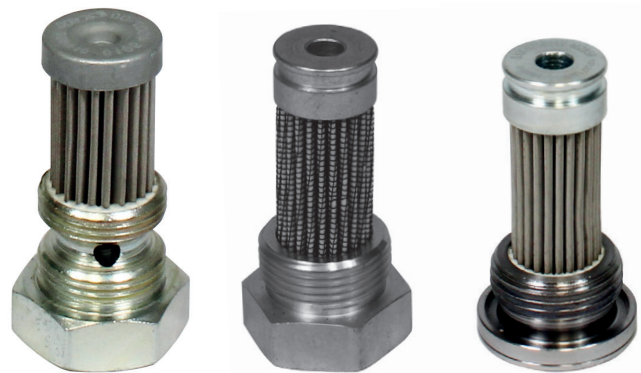
Hochdruckblockfilter und Filterelement mit integriertem Gewinde



Saugkorb in Sonderausführung



Filterelement mit Bypass und Sonderdichtung



Hochdruck-Filterelement mit integriertem Gewinde

Nach Kundenwunsch angefertigte Sonderlösungen zusätzlich zu dem bereits bestehenden Original-STAUFF-Filtration Technology Produktbereich gemäß kundenspezifischen Angaben oder STAUFF eigener Entwicklungen.

Sollten Sie ähnliche Anforderungen haben, bitte kontaktieren Sie STAUFF.



### Checkliste zur Auslegung von Filtergehäusen

Bitte nutzen Sie die folgende Checkliste bei der Auslegung von Filtergehäusen. Kopieren oder scannen und drucken Sie diese Seite, ergänzen Sie möglichst viele der Informationen

und schicken Sie die Seite zusammen mit Ihrer Anfrage an eine STAUFF Vertretung in Ihrer Nähe. Sofern möglich, geben Sie bei Ihrer Anfrage bitte auch eine Produktionsmenge

an und kennzeichnen, ob es sich um einen einmaligen oder wiederkehrenden Bedarf handelt. Wir freuen uns auf Ihre Kontaktaufnahme.

<b>Informationen zum eingesetzten Fluid</b>	
<b>Fluidtyp</b>	<input type="text"/> Marke <input type="text"/> ISO-Bezeichnung
<b>Fluidviskosität</b>	<input type="text"/> <input type="checkbox"/> mm <sup>2</sup> /sec <input type="checkbox"/> cSt
<b>Fluidtemperatur</b>	<input type="checkbox"/> °C <input type="checkbox"/> °F <input type="text"/> Im Kaltzustand <input type="text"/> Im Warmzustand
<b>Informationen zum Filtergehäuse</b>	
<b>Position im Hydrauliksystem</b>	<input type="checkbox"/> Saugleitung <input type="checkbox"/> Druckleitung <input type="checkbox"/> Rücklaufleitung
<b>Betriebsdruck</b>	<input type="text"/> <input type="checkbox"/> bar <input type="checkbox"/> PSI
<b>Nenndurchfluss</b>	<input type="text"/> <input type="checkbox"/> l/min <input type="checkbox"/> US GPM
<b>Ventile</b>	<input type="checkbox"/> Nein
	<input type="checkbox"/> Ja, und zwar: <input type="checkbox"/> Bypassventil <input type="checkbox"/> Reversierventil <input type="checkbox"/> Rückschlagventil <input type="checkbox"/> Multifunktionsventil
<b>Verschmutzungsanzeige</b>	<input type="checkbox"/> Nein
	<input type="checkbox"/> Ja, und zwar: <input type="checkbox"/> Optisch <input type="checkbox"/> Elektrisch <input type="checkbox"/> Optisch-elektrisch
<b>Anschlussart und -größe</b>	<input type="text"/>
<b>Dichtungswerkstoff</b>	<input type="checkbox"/> NBR (Buna®) <input type="checkbox"/> FKM (Viton®) <input type="text"/> sonstige
<b>Informationen zum Filterelement</b>	
<b>Filtermedium</b>	<input type="checkbox"/> Glasfaservlies <input type="checkbox"/> Polyestervlies <input type="checkbox"/> Filterpapier <input type="checkbox"/> Edelstahlvlies <input type="checkbox"/> Edelstahldrahtgewebe
<b>Filterfeinheit</b>	<input type="text"/> µm
<b>Ölreinheit</b>	<input type="text"/> (nach ISO 4406)
<b>Informationen zur Anwendung</b>	<input type="text"/>
<b>Informationen zu Umwelteinflüssen</b>	<input type="text"/>
<b>Sonstige Informationen / Vorgaben</b>	<input type="text"/>

B



## Austausch-Filterelemente für Einfach-, Doppel- und Automatikfilter

### Schraub- und Steckerkerzen ■ Typ SFK

B



Wir produzieren hochwertige Schraub- und Steckerkerzen in Edelstahl oder Kunststoffausführung, passend für alle Einfach-, Doppel- und Automatikfilter.

**Länge**

- 220 mm ... 750 mm / 8.66 in ... 29.53 in

**Durchmesser**

- 30 mm / 1.18 in

**Filtermaterial**

- Edelstahldrahtgewebe

**Filterfeinheiten**

- 10 ... 200 µm (andere Filterfeinheiten auf Anfrage)

**Endkappen**

- Edelstahl / Kunststoff

**Anwendung**

- Für Schmieröle, Brennstoffe, Wasser, Chemikalien und Kühlschmierstoffe

### Stern-, Korb- und Ringsiebe ■ Typs SBS und SBK



Wir liefern hochwertige Stern-, Korb- und Ringsiebe in Edelstahlausführung mit speziell gefalteten Filtergeweben, die eine sehr gute Filtratqualität und lange Standzeiten bieten.

**Länge**

- 95 mm ... 390 mm / 3.74 in ... 15.35 in

**Durchmesser**

- 65 mm ... 85 mm / 2.56 in ... 3.35 in

**Filtermaterial**

- Edelstahldrahtgewebe

**Filterfeinheiten**

- 10 ... 200 µm (andere Filterfeinheiten auf Anfrage)

**Endkappen**

- Edelstahl

**Anwendung**

- Für Schmieröle, Brennstoffe, Wasser, Chemikalien und Kühlschmierstoffe

### Brennstoffkerzen ■ Typ SFK-439



STAUFF Brennstoffkerzen scheiden Partikel aus dem Brennstoffstrom ab, der letzten Filtrationsstufe vor der Direkteinspritzung in den Motor- bzw. Verbrennungsraum.

**Länge**

- 439 mm / 17.28 in

**Durchmesser**

- 48 mm / 1.89 in

**Filtermaterial**

- Edelstahldrahtgewebe

**Filterfeinheiten**

- 6 µm oder 10 µm

**Endkappen**

- Edelstahl

**Anwendung**

- Durch die sterngefaltete Ausführung mit Stützgewebe bieten STAUFF Brennstoffkerzen ein Maximum an Filterfläche, verbunden mit einer hohen Standzeit und hervorragenden Abscheideraten.





## Austausch-Filterelemente für Einfach-, Doppel- und Automatikfilter

STAUFF Papierelemente sind so gefaltet, dass auf kleinstem Umfang / Raum eine max. Filterfläche und damit hohe Standzeiten erreicht werden können. Der Polyesterschutz erlaubt eine sichere Handhabung beim Ein- und Ausbau ohne die Falten zu beschädigen.

**Länge**

- 254 mm, 500 mm oder 750 mm / 10.00 in, 19.69 in oder 29.53 in (weitere Längen auf Anfrage)

**Durchmesser**

- 124 mm / 4.88 in

**Filtermaterial**

- Papier, Glasfaser und Polyester (Edelstahldrahtgewebe auf Anfrage)

**Filterfeinheiten**

- 10 µm oder 50 µm (andere Filterfeinheiten auf Anfrage)

**Endkappen**

- Stahl verzinkt oder Edelstahl

**Anwendung**

- Bypass- und Spülfilter für Automatikfilter sowie Doppelfilter im Bereich Schmieröle

## Elemente aus Papier, Glasfaser und Polyester ■ Typ SBS-124



B

Rückspülbare Kunststoffkerzen haben ein spezielles Gewebe sowie einen besonderen Aufbau, was die Sicherheit und den optimalen Schutz der Motoren gewährleistet. Die aufgespritzten Endkappen erlauben einen schnellen Ein- und Ausbau, da diese einfach gesteckt werden.

**Länge**

- 320 mm oder 445 mm / 12.59 in oder 17.52 in

**Durchmesser**

- 19 mm ... 33 mm / 0.75 in ... 1.29 in

**Filtermaterial**

- Kunststoff (Edelstahldrahtgewebe auf Anfrage)

**Filterfeinheiten**

- 25 µm oder 31 µm

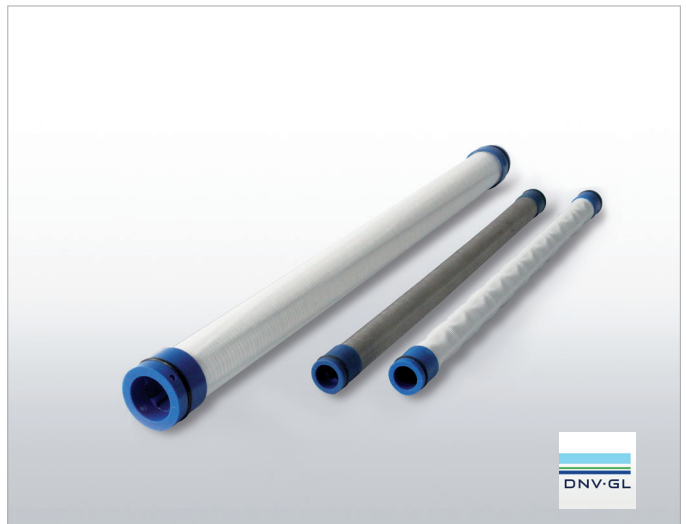
**Endkappe**

- Kunststoff

**Anwendung**

- Vorfilter von Motoren

## Kunststoffkerzen ■ Typ SFK-320 und SFK-445



Mantelsiebe verschiedenster Größen und Filterfeinheiten runden das STAUFF Austausch-Filterelementprogramm ab.

**Länge**

- 128 mm ... 723 mm / 5.03 in ... 28.46 in

**Durchmesser**

- 86 mm ... 230 mm / 3.39 in ... 9.05 in

**Filtermaterial**

- Edelstahldrahtgewebe

**Filterfeinheiten**

- 10 µm ... 2000 µm

**Endkappe**

- Aluminium

**Anwendung**

- Filtration von Brenn- und Schmierstoffen sowie von Wasser im Marinebereich, Reinigung von Wasser, Ölen, Kühlschmierstoffen und Chemikalien in der Prozessindustrie.

## Mantelsiebe ■ Typ SBM





**Übersicht Druckfilter** 36

SF / SF-TM / SFA / SFZ / SMPF



<b>Hochdruckfilter (Inline)</b>	<b>SF</b>	<b>37 - 40</b>
Max. 420 bar / 6000 PSI		
Max. 1135 l/min / 300 US GPM		

 Technische Daten / Abmessungen 38 - 39

 Bestellschlüssel - Hochdruckfilter 40

 Bestellschlüssel - Filterelemente 40


<b>Hochdruckfilter (Top-mounted)</b>	<b>SF-TM</b>	<b>41 - 44</b>
Max. 315 bar / 4560 PSI		
Max. 1135 l/min / 300 US GPM		

 Technische Daten / Abmessungen 42 - 43

 Bestellschlüssel - Hochdruckfilter 44

 Bestellschlüssel - Filterelemente 44


<b>Hochdruckfilter (Sandwich)</b>	<b>SFZ</b>	<b>45 - 48</b>
Max. 315 bar / 4560 PSI		
Max. 30 l/min / 8 US GPM		

 Technische Daten / Abmessungen 46 - 47

 Bestellschlüssel - Hochdruckfilter 48

 Bestellschlüssel - Filterelemente 48


<b>Mitteldruckfilter (Inline)</b>	<b>SFA</b>	<b>49 - 52</b>
Max. 160 bar / 2320 PSI		
Max. 240 l/min / 70 US GPM		

 Technische Daten / Abmessungen 50 - 51

 Bestellschlüssel - Mitteldruckfilter 52

 Bestellschlüssel - Filterelemente 52
**Ventile** (für SF / SF-TM / SFA / SFZ) 53

HV

**Verschmutzungsanzeigen** (für SF / SF-TM / SFA / SFZ) 54 - 55

HI

**Durchflusskennlinien** 56 - 58

SF / SF-TM / SFA / SFZ



<b>Mitteldruckfilter (Inline)</b>	<b>SMPF</b>	<b>59 - 62</b>
Max. 110 bar / 1600 PSI		
Max. 90 l/min / 25 US GPM		

 Technische Daten / Abmessungen 60 - 61

 Bestellschlüssel - Mitteldruckfilter 62

 Bestellschlüssel - Filterelemente 62
**Verschmutzungsanzeigen** 63

HIM

**Durchflusskennlinien** 64

SMPF

<b>Checkliste zur Auslegung von Filtergehäusen</b>	<b>65</b>
--	-----------

**C**


## Beschreibung

Druckfilter sind für die Steuerblockmontage oder den Rohrleitungseinbau in Hydraulik- und Schmierölanlagen konzipiert worden. Sie werden im Hydraulikkreislauf direkt hinter der Pumpe angeordnet und reinigen das Hydrauliköl nach der Pumpe ab, bevor es nachfolgende Komponenten, wie Ventile, Zylinder, usw. durchströmt. Der Hauptgrund der Druckfiltration liegt im Schutz empfindlicher Komponenten. Verschleißpartikel aus der Pumpe, werden sofort aus dem Hydrauliköl herausgefiltert. Neben der Funktion als Schutzfilter dienen Druckfilter auch der Erhaltung der geforderten Reinheitsklasse.

Aufgrund der Anordnung direkt nach der Pumpe müssen Druckfilter dem maximalen Systemdruck standhalten. Das im Druckfilter befindliche Filterelement muss ebenfalls den Belastungen standhalten und ist aufwendiger aufgebaut als das der Rücklauffilter.

STAUFF Druckfilter sind in verschiedenen Ausführungen, Größen und Konfigurationen erhältlich.

### Medienkompatibilität

- Mineralöle, andere Flüssigkeiten auf Anfrage

### Optionen und Zubehör

#### Ventile

- Erhältlich als Bypass-, Reversier-, Rückschlag- oder Multifunktionsventil

#### Verschmutzungsanzeige

- Auf Wunsch mit optischer, elektrischer oder optisch-elektrischer Verschmutzungsanzeige



#### Baureihe SF

- Hochdruckfilter, konzipiert für den Rohrleitungseinbau
- Befestigungsbohrungen oben und Fluidanschlüsse seitlich
- optional auch mit zweiteiligem Filtertopf erhältlich

- Betriebsdruck: max. 420 bar / 6000 PSI
- Nenndurchfluss: max. 1135 l/min / 300 US GPM
- Werkstoffe: Filterkopf aus Kugelgraphitguss, Filtertopf aus Kaltfließpresstahl
- Anschlüsse: wahlweise BSP, NPT, SAE-Gewinde oder SAE-Flansch (ISO 6162-1/2)



#### Baureihe SFA

- Mitteldruckfilter, konzipiert für den Rohrleitungseinbau
- Befestigungsbohrungen oben und Fluidanschlüsse seitlich
- leichte Bauweise, geringes Gewicht

- Betriebsdruck: max. 160 bar / 2320 PSI
- Nenndurchfluss: max. 240 l/min / 70 US GPM
- Werkstoffe: Filterkopf und -topf aus Aluminium
- Anschlüsse: wahlweise BSP, NPT, SAE-Gewinde oder SAE-Flansch (ISO 6162-1)



#### Baureihe SF-TM

- Hochdruckfilter, konzipiert für die Steuerblockmontage
- Befestigungsbohrungen und Fluidanschlüsse oben
- optional auch mit zweiteiligem Filtertopf erhältlich

- Betriebsdruck: max. 315 bar / 4560 PSI
- Nenndurchfluss: max. 1135 l/min / 300 US GPM
- Werkstoffe: Filterkopf aus Kugelgraphitguss bzw. Automatenstahl, Filtertopf aus Kaltfließpresstahl



#### Baureihe SMPF

- Mitteldruckfilter, konzipiert für den Rohrleitungseinbau

- Betriebsdruck: max. 110 bar / 1600 PSI
- Nenndurchfluss: max. 90 l/min / 25 US GPM
- Werkstoffe: Filterkopf und -topf aus Aluminium
- Anschlüsse: BSP, SAE-Gewinde



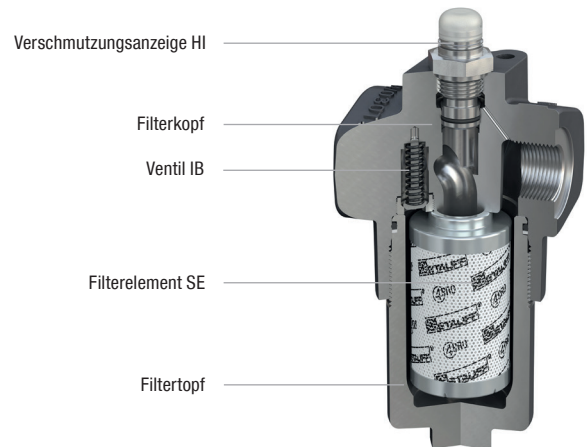
#### Baureihe SFZ

- Hochdruckfilter, konzipiert für die Zwischenplattenmontage an Steuerblöcken
- erhältlich als Ausführung links oder rechts

- Betriebsdruck: max. 315 bar / 4560 PSI
- Nenndurchfluss: max. 30 l/min / 8 US GPM
- Werkstoffe: Filterkopf aus Automatenstahl, Filtertopf aus Kaltfließpresstahl



## Hochdruckfilter ■ Typ SF


**Beschreibung**

STAUFF Hochdruckfilter SF sind für den Rohrleitungseinbau in Hydraulikanlagen mit einem maximalen Betriebsdruck bis 420 bar / 6000 PSI konzipiert worden. In Verbindung mit den STAUFF SE-Filterelementen ist eine hohe Effizienz bei der Abscheidung von Feststoffpartikeln gewährleistet. Die hohe Schmutzaufnahmekapazität sichert lange Standzeiten und verringert so den Wartungsaufwand.

**Technische Daten**
**Bauart**

- Ausgelegt für den Rohrleitungseinbau mit Befestigungsbohrungen oben

**Werkstoff**

- Filterkopf: Kugelgraphitguss
- Filtertopf: Kaltfließstahl
- O-Ringe: NBR (Buna-N®)  
FKM (Viton®)  
EPDM (Ethylen-Propylen-Dien-Monomere-Kautschuk)
- Stützring: PTFE (Polytetrafluoroethylene)

**Anschlüsse**

- BSP
- NPT
- SAE O-Ring Gewinde
- SAE 3000 PSI (Code 61) Flansch
- SAE 6000 PSI (Code 62) Flansch

Andere Anschlüsse auf Anfrage

**Betriebsdruck**

- Max. 420 bar / 6000 PSI

**Berstdruck**

- Min. 1260 bar / 18275 PSI

**Temperaturbereich**

- -20 °C ... +100 °C / -44 °F ... +212 °F  
(Kurzzeitig bis +110 °C / +230 °F)

**Filterelemente**

- Spezifikationen siehe Seite 40

**Medienkompatibilität**

- Mineralöle, andere Flüssigkeiten auf Anfrage

**Optionen und Zubehör**
**Ventile**

- Bypassventil: Umgehung des verschmutzten Filterelementes ab Erreichen des Öffnungsdruckes von  $6^{+0,5}$  bar /  $87^{+7,25}$  PSI  $\Delta p$   
Andere Öffnungsdrücke auf Anfrage
- Rückschlagventil: Verhindert während des Elementwechsels das Leerlaufen der weiterführenden Leitung.
- Reversierventil: Umgehung des Filterelementes bei umgekehrter Durchflussrichtung
- Multifunktionsventil: Öffnungsdruck  $6^{+0,5}$  bar /  $87^{+7,25}$  PSI  
Reversier- und Rückschlagventil mit Bypass in einem Ventil

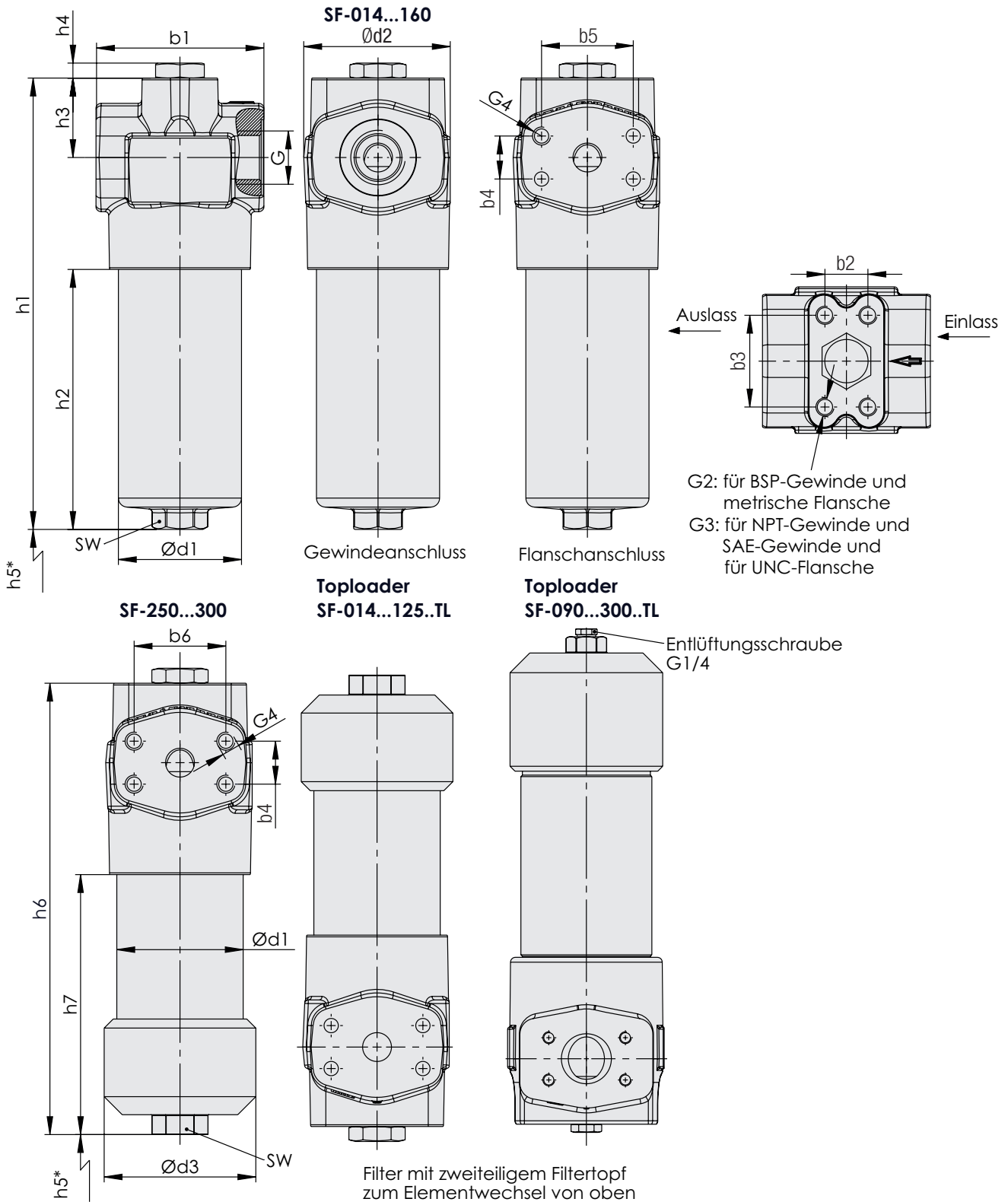
**Verschmutzungsanzeigen**

- Ansprechdruck:  $5^{-0,5}$  bar /  $72,5^{-7,25}$  PSI  $\Delta p$   
Andere Ansprechdrücke auf Anfrage
- Erhältliche Differenzdruck anzeigen:
  - Optisch
  - Elektrisch
  - Optisch-elektrisch (24 V DC, 110 V AC, 230 V AC)
  - Zweistufig optisch-elektrisch (24 V DC)



Hochdruckfilter ■ Typ SF

G



\* Empfohlenes Ausbaumaß für Elementwechsel



**Hochdruckfilter ■ Typ SF**
**C**

Gewindeanschluss G	Nenngröße SF									
	014	030	045	070	125	090	130	160	250	300
BSP	3/4	3/4	1-1/4	1-1/4	1-1/4	1-1/2	1-1/2	1-1/2	1-1/2	1-1/2
NPT	3/4	3/4	1-1/4	1-1/4	1-1/4	1-1/2	1-1/2	1-1/2	1-1/2	1-1/2
SAE O-Ring Gewinde	1-1/16-12	1-1/16-12	1-5/8-12	1-5/8-12	1-5/8-12	1-7/8-12	1-7/8-12	1-7/8-12	1-7/8-12	1-7/8-12
SAE-Flansch 3000 PSI	3/4	3/4	1-1/4	1-1/4	1-1/4	1-1/2	1-1/2	1-1/2	1-1/2	1-1/2
SAE-Flansch 6000 PSI	3/4	3/4	1-1/4	1-1/4	1-1/4	1-1/2	1-1/2	1-1/2	1-1/2	1-1/2
Gewicht (kg/lbs) inkl. Element und einteiligem Filtertopf	5	5,9	10,3	12	-	26,4	30,2	34,9	-	-
	11	13	22,7	26,5	-	58,2	66,6	76,9	-	-
Gewicht (kg/lbs) inkl. Element und zweiteiligem Filtertopf	5,6	6,6	12,2	13,7	20	31,4	-	38,7	48,4	56,7
	12,3	14,6	26,9	30,2	44,1	69,2	-	85,3	106,7	125

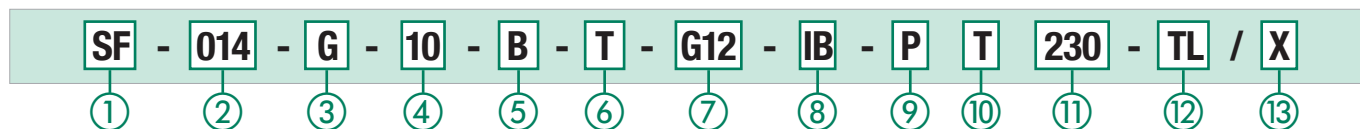
Abmessungen (mm/in)	Nenngröße SF										
	014	030	045	070	125	090	130	160	250	300	
b1	93	93	126	126	126	160	160	160	160	160	
	3.66	3.66	4.96	4.96	4.96	6.29	6.29	6.29	6.29	6.29	
d2	81	81	120	120	120	156	156	156	156	156	
	3.19	3.19	4.72	4.72	4.72	6.14	6.14	6.14	6.14	6.14	
h3	44	44	44,5	44,5	44,5	66,5	66,5	66,5	66,5	66,5	
	1.73	1.73	1.75	1.75	1.75	2.62	2.62	2.62	2.62	2.62	
h4	12,5	12,5	12,5	12,5	12,5	12,5	12,5	12,5	12,5	12,5	
	.49	.49	.49	.49	.49	.49	.49	.49	.49	.49	
mit einteiligem Filtertopf Baureihe SF	d1	68	68	95	95	-	130	130	130	130	130
		2.68	2.68	3.74	3.74	-	5.12	5.12	5.12	5.12	5.12
	h1	184	250	233,5	292	-	317,5	411	488,5	-	-
		7.24	9.84	9.19	11.51	-	12.5	16.18	19.23	-	-
	h2	78	144	102,5	161,5	-	148	241,5	319	-	-
		3.07	5.67	4.03	6.35	-	5.83	9.5	12.56	-	-
	empf.*	100	170	140	200	-	190	290	360	-	-
		3.94	6.69	5.51	7.87	-	7.48	11.42	14.17	-	-
	min.*	85	85	120	120	-	150	150	150	-	-
		3.35	3.35	4.72	4.72	-	5.91	5.91	5.91	-	-
	SW	27	27	32	32	-	36	36	36	36	36
		1.06	1.06	1.26	1.26	-	1.42	1.42	1.42	1.42	1.42
mit zweiteiligem Filtertopf Baureihe SF...TL	d1	70	70	101,6	101,6	101,6	133	-	133	133	133
		2.76	2.76	4	4	4	5.24	-	5.24	5.24	5.24
	d3	84	84	115	115	115	155	-	155	155	155
		3.31	3.31	4.53	4.53	4.53	6.10	-	6.10	6.10	6.10
	h5	65	130	100	160	340	120	-	290	425	590
		2.56	5.12	3.94	6.30	13.39	4.72	-	11.42	16.73	23.23
	h6	184	250	234	294	475	332	-	503	659	824
		7.27	9.84	9.21	11.57	18.7	13.1	-	19.8	25.9	32.4
	h7	78	144	103	163	344	154,5	-	325,5	481,5	646,5
		3.07	5.67	4.06	6.42	13.54	6.08	-	12.82	18.96	25.45
	SW	27	27	32	32	32	36	-	36	36	36
		1.06	1.06	1.26	1.26	1.26	1.42	-	1.42	1.42	1.42
Abmessungen SAE-Flansch 3000 PSI	b4	22,3	22,3	30,2	30,2	30,2	35,7	35,7	35,7	35,7	
		.88	.88	1.19	1.19	1.19	1.41	1.41	1.41	1.41	
	b5	47,6	47,6	58,7	58,7	58,7	69,9	69,9	69,9	69,9	
Abmessungen SAE-Flansch 6000 PSI	b4	23,8	23,8	31,8	31,8	31,8	36,5	36,5	36,7	36,7	
		.94	.94	1.25	1.25	1.25	1.44	1.44	1.45	1.45	
	b5	50,8	50,8	66,6	66,6	66,6	79,3	79,3	79,4	79,4	
G4	2.00	2.00	2.62	2.62	2.62	3.12	3.12	3.13	3.13	3.13	
	M10 x 15 3/8-16 UNC	M10 x 15 3/8-16 UNC	M10 x 18 7/16-14 UNC			M12 x 20 1/2-13 UNC					
G4	M10 x 15 3/8-16 UNC	M10 x 15 3/8-16 UNC	M10 x 18 7/16-14 UNC			M12 x 20 1/2-13 UNC					
	M10 x 15 3/8-16 UNC	M10 x 15 3/8-16 UNC	M10 x 18 7/16-14 UNC			M12 x 20 1/2-13 UNC					

Bemerkung: empf.\*: empfohlen | min.\*: Minimum

Abmessungen (mm/in)	Nenngröße SF									
	014	030	045	070	125	090	130	160	250	300
T	b2	23,8	23,8	31,6	31,6	31,6	36,7	36,7	36,7	36,7
		.94	.94	1.24	1.24	1.24	1.45	1.45	1.45	1.45
	b3	50,8	50,8	66,7	66,7	66,7	79,4	79,4	79,4	79,4
		2.00	2.00	2.63	2.63	2.63	3.13	3.13	3.13	3.13
TH (optional)	G2	M10 x 15		M14 x 17			M16 x 20			
		3/8-16 UNC x .59		1/2-13 UNC x .79			5/8-11 UNC x .79			
	b2	32	32	35	35	35	60	60	60	60
		1.26	1.26	1.38	1.38	1.38	2.36	2.36	2.36	2.36
b3	56	56	85	85	85	115	115	115	115	
	2.20	2.20	3.35	3.35	3.35	4.53	4.53	4.53	4.53	
G2	M6 x 9		M10 x 15			M12 x 20				
	1/2-28 UNF x .35		3/8-24 UNF x .59			1/2-20 UNF x .79				



Hochdruckfiltergehäuse / Kompletfilter ■ Typ SF



① Typ

Hochdruckfilter **SF**

② Baugröße

Nenndurchfluss	Nenngröße
60 l/min / 14 US GPM	<b>014</b>
110 l/min / 30 US GPM	<b>030</b>
160 l/min / 45 US GPM	<b>045</b>
240 l/min / 70 US GPM	<b>070</b>
330 l/min / 90 US GPM	<b>090</b>
475 l/min / 125 US GPM	<b>125</b>
500 l/min / 132 US GPM	<b>130</b>
660 l/min / 160 US GPM	<b>160</b>
990 l/min / 250 US GPM	<b>250</b>
1135 l/min / 300 US GPM	<b>300</b>

Hinweis: Der exakte Durchflusskennwert ist abhängig vom gewählten Filterelement, siehe Seite 57 / 58.

③ Filtermaterial

Material	max. Δp* Kollaps	lieferbare Filterfeinheiten	Code
Ohne Filterelement	-	-	<b>O</b>
Glasfaservlies	25 bar / 363 PSI	3, 5, 10, 20	<b>G</b>
Glasfaservlies	210 bar / 3045 PSI		<b>H</b>
Edelstahlvlies	210 bar / 3045 PSI		<b>A</b>
Edelstahldrahtgewebe	30 bar / 435 PSI	25, 50, 100, 200	<b>S</b>

Hinweis: \*Kollaps- und Berstdruckstabilität nach ISO 2941.

④ Filterfeinheit

3 µm	<b>03</b>
5 µm	<b>05</b>
10 µm	<b>10</b>
20 µm	<b>20</b>
25 µm	<b>25</b>
50 µm	<b>50</b>
100 µm	<b>100</b>
200 µm	<b>200</b>

Hinweis: Andere Filterfeinheiten auf Anfrage

⑤ Dichtungswerkstoff

NBR (Buna-N®)	<b>B</b>
FKM (Viton®)	<b>V</b>
EPDM	<b>E</b>

Hinweis: Andere Dichtungswerkstoffe auf Anfrage.

⑥ Anschlussflansch

Typ T	<b>T</b>
Typ TH (optional)	<b>TH</b>

⑦ Anschlussart

Anschlussart	Gewindeart	Baugröße 014 030	Code	Baugröße 045 070 125	Code	Baugröße 090 130 160 250 300	Code
BSP	metrisch	3/4	<b>G12</b>	1-1/4	<b>G20</b>	1-1/2	<b>G24</b>
BSP	metrisch	1	G16	1-1/2	G24	-	-
NPT	UNC	3/4	<b>N12</b>	1-1/4	<b>N20</b>	1-1/2	<b>N24</b>
SAE O-Ring Gewinde	UNC	1-1/16-12	<b>U12</b>	1-5/8-12	<b>U20</b>	1-7/8-12	<b>U24</b>
SAE-Flansch 6000 PSI	metrisch	3/4	C612M	1-1/4	C620M	1-1/2	C624M
SAE-Flansch 6000 PSI	UNC	3/4	<b>C612U</b>	1-1/4	<b>C620U</b>	1-1/2	<b>C624U</b>
SAE-Flansch 3000 PSI	metrisch	3/4	C312M	1-1/4	C320M	1-1/2	C324M
SAE-Flansch 3000 PSI	UNC	3/4	C312U	1-1/4	C320U	1-1/2	C324U
SAE-Flansch 3000 PSI	metrisch	1	C316M	-	-	2	C332M
SAE-Flansch 3000 PSI	UNC	1	C316U	-	-	2	C332U
SAE-Flansch 6000 PSI	metrisch	-	-	-	-	2	C632M
SAE-Flansch 6000 PSI	UNC	-	-	-	-	2	C632U

Hinweis: Andere Anschlüsse auf Anfrage. Fettgedruckte Baureihen sind zu bevorzugen.

⑧ Ventil

Ohne integriertes Bypassventil	<b>IO</b>
Ohne Ventil	<b>O</b>
Integriertes Bypassventil	<b>IB</b>
Bypassventil	<b>B</b>
Reversierventil	<b>R</b>
Rückschlagventil	<b>N</b>
Multifunktionsventil	<b>M</b>

⑨ Verschmutzungsanzeige

Ohne Verschmutzungsanzeige	<b>O</b>
Optisch, mit automatischem Reset	<b>A</b>
Optisch, mit manuellem Reset	<b>V</b>
Elektrisch	<b>E</b>
Elektrisch, Deutsch-Stecker	<b>ED</b>
Optisch-elektrisch	<b>P</b>
Zweistufig optisch-elektrisch	<b>D024</b>

⑩ Thermostop

Ohne Thermostop	<b>ohne</b>
Mit Thermostop	<b>T</b>

⑪ Anschlussspannung (nur Ausf. P)

24 V DC	<b>024</b>
110 V AC	<b>110</b>
230 V AC	<b>230</b>

⑫ Ausführung Filtertopf

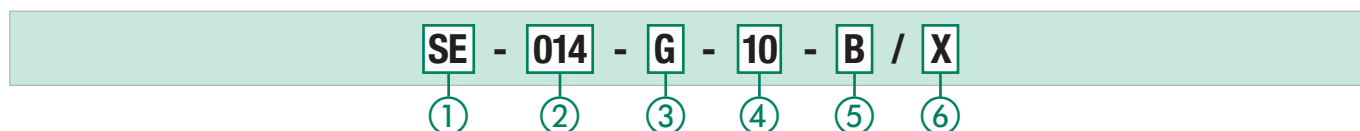
Mit einteiligem Filtertopf	<b>ohne</b>
Mit zweiteiligem Filtertopf	<b>TL</b>

Hinweis: Baugrößen SF-250 und SF-300 nur in TL-Version erhältlich.  
Ausführung mit Ölablassschraube auf Anfrage erhältlich.  
Baugröße SF-130 nur in einteiliger Version erhältlich. Baugröße SF-125 nur in zweiteiliger Version erhältlich.

⑬ Serienkennzahl

Nur zur Information	<b>X</b>
---------------------	----------

Filterelemente ■ Typ SE



① Typ

Filterelement Serie **SE**

② Baugröße

Entsprechend Filtergehäuse

③ Filtermaterial

Material	max. Δp* Kollaps	Lieferbare Filterfeinheiten	Code
Glasfaservlies	25 bar / 363 PSI	3, 5, 10, 20	<b>G</b>
Glasfaservlies	210 bar / 3045 PSI		<b>H</b>
Edelstahlvlies	210 bar / 3045 PSI		<b>A</b>
Edelstahldrahtgewebe	30 bar / 435 PSI	25, 50, 100, 200	<b>S</b>

Hinweis: \*Kollaps- und Berstdruckstabilität nach ISO 2941.

④ Filterfeinheit

3 µm	<b>03</b>
5 µm	<b>05</b>
10 µm	<b>10</b>
20 µm	<b>20</b>
25 µm	<b>25</b>
50 µm	<b>50</b>
100 µm	<b>100</b>
200 µm	<b>200</b>

Hinweis: Andere Filterfeinheiten auf Anfrage

⑤ Dichtungswerkstoff

NBR (Buna-N®)	<b>B</b>
FKM (Viton®)	<b>V</b>
EPDM	<b>E</b>

Hinweis: Andere Dichtungswerkstoffe auf Anfrage.

⑥ Serienkennzahl

Nur zur Information	<b>X</b>
---------------------	----------





## Hochdruckfilter ■ Typ SF-TM



C

**Beschreibung**

STAUFF Hochdruckfilter SF-TM sind für die Steuerblockmontage in Hydraulikanlagen mit einem maximalen Betriebsdruck bis 315 bar / 4560 PSI konzipiert worden. In Verbindung mit den STAUFF SE-Filterelementen ist eine hohe Effizienz bei der Abscheidung von Feststoffpartikeln gewährleistet. Die hohe Schmutzaufnahmekapazität sichert lange Standzeiten und verringert so den Wartungsaufwand.

**Technische Daten**
**Bauart**

- Ausgelegt für die Steuerblockmontage mit Befestigungsbohrungen und Fluidanschlüssen oben

**Werkstoff**

- Filterkopf: SF-TM-014 ... 125 Automatenstahl  
SF-TM-090 ... 300 Kugelgraphitguss
- Filtertopf: Kaltfließpressstahl
- O-Ringe: NBR (Buna-N®)  
FKM (Viton®)  
EPDM (Ethylen-Propylen-Dien-Monomere-Kautschuk)
- Stützring: PTFE (Polytetrafluoroethylene)

**Betriebsdruck**

- Max. 315 bar / 4560 PSI

**Berstdruck**

- Min. 945 bar / 13705 PSI

**Temperaturbereich**

- -20 °C ... +100 °C / -44 °F ... +212 °F  
(Kurzzeitig bis +110 °C / +230 °F)

**Filterelemente**

- Spezifikationen siehe Seite 44

**Medienkompatibilität**

- Mineralöle, andere Flüssigkeiten auf Anfrage

**Optionen und Zubehör**
**Ventil**

- Bypassventil: Umgehung des verschmutzten Filterelementes ab Erreichen des Öffnungsdruckes von  $6^{+0,5}$  bar /  $87^{+7,25}$  PSI  $\Delta p$   
Andere Öffnungsdrücke auf Anfrage
- Rückschlagventil: Verhindert während des Elementwechsels das Leerlaufen der weiterführenden Leitung
- Reversierventil: Umgehung des Filterelementes bei umgekehrter Durchflussrichtung
- Multifunktionsventil: Öffnungsdruck  $6^{+0,5}$  bar /  $87^{+7,25}$  PSI  
Reversier- und Rückschlagventil mit Bypass in einem Ventil

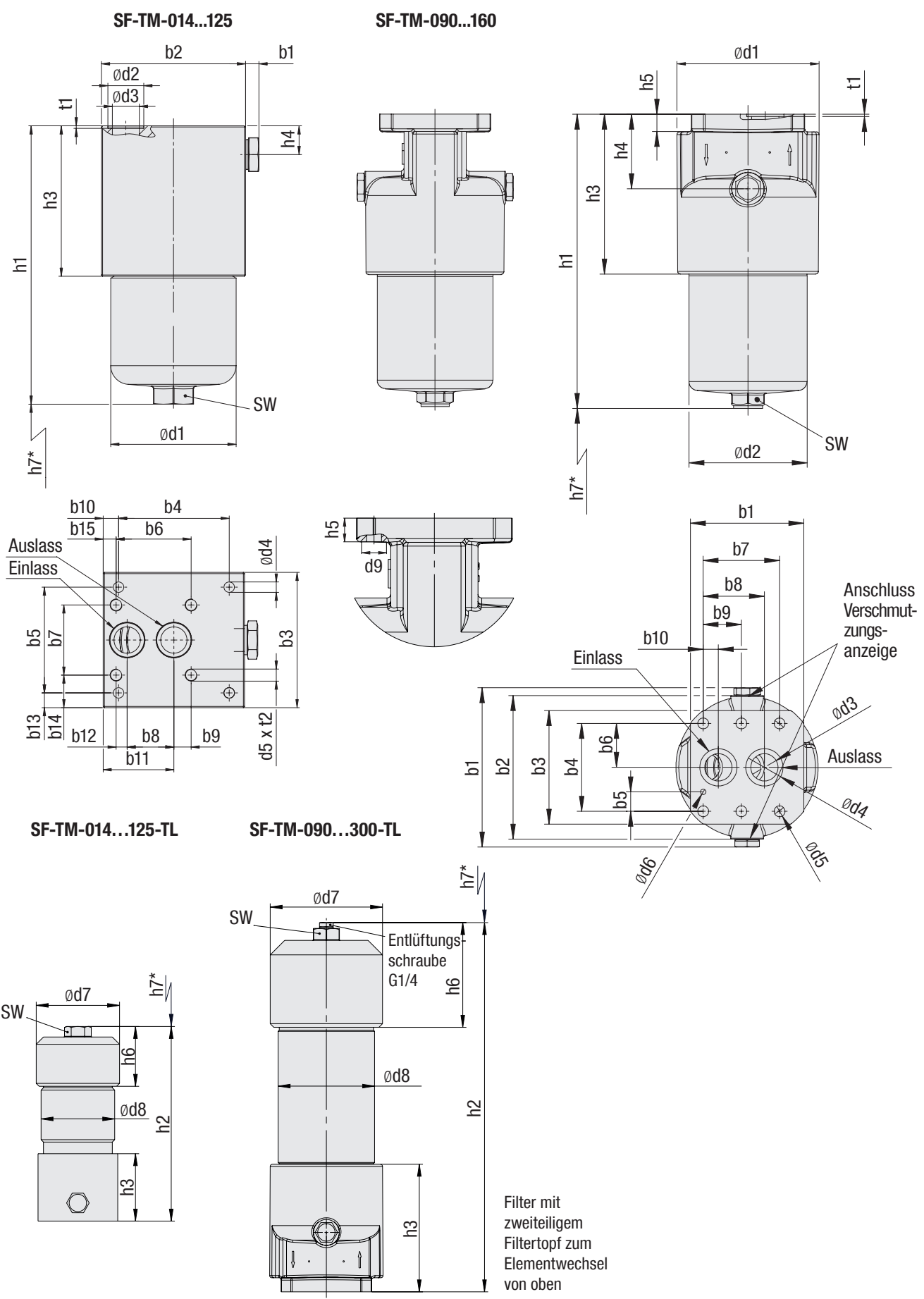
**Verschmutzungsanzeige**

- Ansprechdruck:  $5_{-0,5}$  bar /  $72,5_{-7,25}$  PSI  $\Delta p$   
Andere Ansprechdrücke auf Anfrage
- Erhältliche Differenzdruckanzeigen: Optisch  
Elektrisch  
Optisch-elektrisch (Ausführungen 24 V DC, 110 V AC, 230 V AC)  
Zweistufig optisch-elektrisch (24 V DC)



Hochdruckfilter ■ Typ SF-TM

G



\* Empfohlenes Ausbaumaß für Elementwechsel

Filter mit  
zweiteiligem  
Filtertopf zum  
Elementwechsel  
von oben



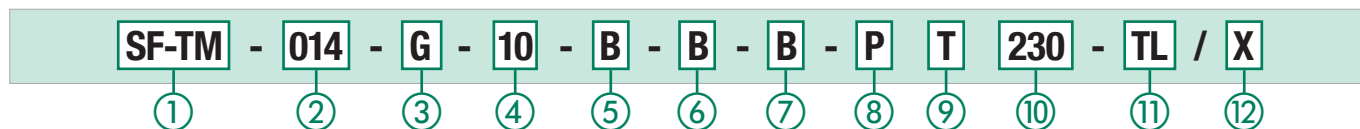
**Hochdruckfilter ■ Typ SF-TM**

Abmessungen (mm/in)		Nenngröße SF-TM										
		014	030	045	070	125	090	130	160	250	300	
b1		6	6	6	6	6	175,6	175,6	175,6	175,6	175,6	
		.24	.24	.24	.24	.24	6,91	6,91	6,91	6,91	6,91	
b2		104	104	115	115	115	158	158	158	158	158	
		4.09	4.09	4.53	4.53	4.53	6.22	6.22	6.22	6.22	6.22	
b3		80	80	110	110	110	125	125	125	125	125	
		3.35	3.35	4.33	4.33	4.33	4.92	4.92	4.92	4.92	4.92	
b4		89	89	90	90	90	96,8	96,8	96,8	96,8	96,8	
		3.50	3.50	3.54	3.54	3.54	3,81	3,81	3,81	3,81	3,81	
b5		31,8	31,8	86	86	86	21,4	21,4	21,4	21,4	21,4	
		1.25	1.25	3.39	3.39	3.39	.84	.84	.84	.84	.84	
b6		-	-	61	61	61	48,4	48,4	48,4	48,4	48,4	
				2.40	2.40	2.40	1.91	1.91	1.91	1.91	1.91	
b7		-	-	57	57	57	84,1	84,1	84,1	84,1	84,1	
				2.24	2.24	2.24	3.31	3.31	3.31	3.31	3.31	
b8		31,6	31,6	38	38	38	67,4	67,4	67,4	67,4	67,4	
		1.24	1.24	1.50	1.50	1.50	2.65	2.65	2.65	2.65	2.65	
b9		-	-	14	14	14	42,05	42,05	42,05	42,05	42,05	
				.55	.55	.55	1.66	1.66	1.66	1.66	1.66	
b10		7,5	7,5	12,5	12,5	12,5	16,7	16,7	16,7	16,7	16,7	
		.30	.30	.49	.49	.49	.66	.66	.66	.66	.66	
b11		55,9	55,9	57,5	57,5	57,5	-	-	-	-	-	
		2.20	2.20	2.26	2.26	2.26						
b12		-	-	9	9	9	-	-	-	-	-	
				.35	.35	.35						
b13		24,1	24,1	12	12	12	-	-	-	-	-	
		.95	.95	.47	.47	.47						
b14		-	-	26,5	26,5	26,5	-	-	-	-	-	
				1.04	1.04	1.04						
b15		-	-	10,5	10,5	10,5	-	-	-	-	-	
				.41	.41	.41						
d1		68,2	68,2	95,2	95,2	95,2	156	156	156	156	156	
		2.69	2.69	3.75	3.75	3.75	6.14	6.14	6.14	6.14	6.14	
d2		25,3	25,3	28,6	28,6	28,6	130,2	130,2	130,2	130,2	130,2	
		1.00	1.00	1.13	1.13	1.13	5.13	5.13	5.13	5.13	5.13	
d3		17,5	17,5	21,4	21,4	21,4	30	30	30	30	30	
		.69	.69	.84	.84	.84	1.18	1.18	1.18	1.18	1.18	
d4		8,5	8,5	9	9	9	41	41	41	41	41	
		.33	.33	.35	.35	.35	1.61	1.61	1.61	1.61	1.61	
d5		-	-	7/16-14 UNC	7/16-14 UNC	7/16-14 UNC	12	12	12	12	12	
							.47	.47	.47	.47	.47	
d6		-	-	-	-	-	6	6	6	6	6	
							.24	.24	.24	.24	.24	
d7		84	84	115	115	115	155	-	155	155	155	
		3.31	3.31	4.53	4.53	4.53	6.10		6.10	6.10	6.10	
d8		70	70	101,6	101,6	101,6	133	-	133	133	133	
		2.76	2.76	4.00	4.00	4.00	5.24		5.24	5.24	5.24	
d9		-	-	-	-	-	20	20	20	20	20	
							.79	.79	.79	.79	.79	
h1		162	228	206	264	446	324	417,5	495	-	-	
		6.38	8.97	8.11	10.39	17.56	12.76	16.44	19.49			
h2		164	230	206	266	447	338,5	-	509,5	665,5	830,5	
		6.46	9.06	8.11	10.47	17.60	13.3		20.1	26.2	32.7	
h3		76	76	93	93	93	178	178	178	178	178	
		2.99	2.99	3.66	3.66	3.66	7.01	7.01	7.01	7.01	7.01	
h4		25	25	25	25	25	82	82	82	82	82	
		.98	.98	.98	.98	.98	3.23	3.23	3.23	3.23	3.23	
h5		-	-	-	-	-	19	19	19	19	19	
							.75	.75	.75	.75	.75	
h6		64	64	82,5	82,5	82,5	136	-	136	136	136	
		2.52	2.52	3.25	3.25	3.25	5.35		5.35	5.35	5.35	
h7	einteilig	empf.*	170	140	200	380	190	285	360	-	-	
		min.*	85	85	120	120	120	150	150	-	-	
	zweiteilig		65	130	100	160	340	120	290	425	590	
			2.56	5.12	3.94	6.30	13.39	4.72	11.42	16.73	23.23	
t1		2	2	2	2	2	3	3	3	3		
		.08	.08	.08	.08	.08	.12	.12	.12	.12	.12	
t2		-	-	13	13	13	-	-	-	-	-	
				.51	.51	.51						
SW		27	27	32	32	32	36	36	36	36	36	
		1.06	1.06	1.26	1.26	1.26	1.42	1.42	1.42	1.42	1.42	
Gewicht (kg/lbs)	einteilig		5,7	6,3	11	12,5	17	21,6	25,7	28,8	-	-
			12.5	13.9	24.2	27.8	37.8	48.0	56.7	64.0		
	zweiteilig		6,6	7,3	13,1	14,6	21	26,5	-	33,8	43,2	54,6
			14.7	16.2	29.1	32.4	46.7	58.9		75.1	96	121.3

Bemerkung: empf.\*: empfohlen | min.\*: Minimum



Hochdruckfiltergehäuse / Kompletfilter ■ Typ SF-TM



① Typ

Hochdruckfilter mit Anschlüssen und Befestigung oben	<b>SF-TM</b>
--	--------------

② Baugröße

Nenndurchfluss	Nenngröße
60 l/min / 14 US GPM	<b>014</b>
110 l/min / 30 US GPM	<b>030</b>
160 l/min / 45 US GPM	<b>045</b>
240 l/min / 70 US GPM	<b>070</b>
330 l/min / 90 US GPM	<b>090</b>
475 l/min / 125 US GPM	<b>125</b>
500 l/min / 132 US GPM	<b>130</b>
660 l/min / 160 US GPM	<b>160</b>
990 l/min / 250 US GPM	<b>250</b>
1135 l/min / 300 US GPM	<b>300</b>

Hinweis: Der exakte Durchflusskennwert ist abhängig vom gewählten Filterelement, siehe Seite 57 / 58.

③ Filtermaterial

Material	max. Δp* Kollaps	Lieferbare Filterfeinheiten	Code
Ohne Filterelement	-	-	<b>O</b>
Glasfaservlies	25 bar / 363 PSI	3, 5, 10, 20	<b>G</b>
Glasfaservlies	210 bar / 3045 PSI		<b>H</b>
Edelstahlvlies	210 bar / 3045 PSI		<b>A</b>
Edelstahldrahtgewebe	30 bar / 435 PSI	25, 50, 100, 200	<b>S</b>

Hinweis: \*Kollaps- und Berstdruckstabilität nach ISO 2941.

④ Filterfeinheit

3 µm	<b>03</b>
5 µm	<b>05</b>
10 µm	<b>10</b>
20 µm	<b>20</b>
25 µm	<b>25</b>
50 µm	<b>50</b>
100 µm	<b>100</b>
200 µm	<b>200</b>

Hinweis: Andere Filterfeinheiten auf Anfrage

⑤ Dichtungswerkstoff

NBR (Buna-N®)	<b>B</b>
FKM (Viton®)	<b>V</b>
EPDM	<b>E</b>

Hinweis: Andere Dichtungswerkstoffe auf Anfrage.

⑥ Anschlussart

Anschlussart	Baugröße	Code	Baugröße	Code	Baugröße	Code	
Sonderflansch	014	<b>B</b>	030	<b>B</b>	045	<b>B</b>	
	070		070		125		090
	Ø17,5mm / Ø.69in		Ø21,4mm / Ø.85in		Ø30mm / Ø1.18in		

⑦ Ventil

Ohne Ventil	<b>O</b>
Bypassventil	<b>B</b>
Reversierventil	<b>R</b>
Rückschlagventil	<b>N</b>
Multifunktionsventil	<b>M</b>

⑧ Verschmutzungsanzeige

Ohne Verschmutzungsanzeige	<b>O</b>
Optisch, mit automatischem Reset	<b>A</b>
Optisch, mit manuellem Reset	<b>V</b>
Elektrisch	<b>E</b>
Elektrisch, Deutsch-Stecker	<b>ED</b>
Optisch-elektrisch	<b>P</b>
Zweistufig optisch-elektrisch	<b>D024</b>

⑨ Thermostop

Ohne Thermostop	<b>ohne</b>
Mit Thermostop	<b>T</b>

⑩ Anschlussspannung (nur Ausf. P)

24 V DC	<b>024</b>
110 V AC	<b>110</b>
230 V AC	<b>230</b>

⑪ Ausführung Filtertopf

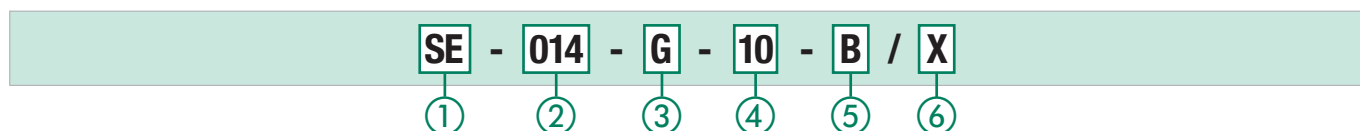
Mit einteiligem Filtertopf	<b>ohne</b>
Mit zweiteiligem Filtertopf	<b>TL</b>

Hinweis: Baugrößen SF-TM-250 und SF-TM-300 nur in TL-Version erhältlich.

⑫ Serienkennzahl

Nur zur Information	<b>X</b>
---------------------	----------

Filterelemente ■ Typ SE



① Typ

Filterelement Serie	<b>SE</b>
---------------------	-----------

② Baugröße

Entsprechend Filtergehäuse	
----------------------------	--

③ Filtermaterial

Material	max. Δp* Kollaps	Lieferbare Filterfeinheiten	Code
Glasfaservlies	25 bar / 363 PSI	3, 5, 10, 20	<b>G</b>
Glasfaservlies	210 bar / 3045 PSI		<b>H</b>
Edelstahlvlies	210 bar / 3045 PSI		<b>A</b>
Edelstahldrahtgewebe	30 bar / 435 PSI	25, 50, 100, 200	<b>S</b>

Hinweis: \*Kollaps- und Berstdruckstabilität nach ISO 2941.

④ Filterfeinheit

3 µm	<b>03</b>
5 µm	<b>05</b>
10 µm	<b>10</b>
20 µm	<b>20</b>
25 µm	<b>25</b>
50 µm	<b>50</b>
100 µm	<b>100</b>
200 µm	<b>200</b>

Hinweis: Andere Filterfeinheiten auf Anfrage

⑤ Dichtungswerkstoff

NBR (Buna-N®)	<b>B</b>
FKM (Viton®)	<b>V</b>
EPDM	<b>E</b>

Hinweis: Andere Dichtungswerkstoffe auf Anfrage

⑥ Serienkennzahl

Nur zur Information	<b>X</b>
---------------------	----------



## Hochdruckfilter ▪ Typ SFZ



C

**Beschreibung**

STAUFF Hochdruckfilter SFZ sind für die Zwischenplattenmontage an Steuerblöcken in Hydraulikanlagen mit einem maximalen Betriebsdruck bis 315 bar / 4560 PSI konzipiert worden. In Verbindung mit den STAUFF SE-Filterelementen ist eine hohe Effizienz bei der Abscheidung von Feststoffpartikeln gewährleistet. Die hohe Schmutzaufnahmekapazität sichert lange Standzeiten und verringert so den Wartungsaufwand.

**Technische Daten**
**Bauart**

- Konzipiert für die Zwischenplattenmontage an Steuerblöcken

**Werkstoff**

- Filterkopf: Automatenstahl
- Filtertopf: Kaltfließpressstahl
- O-Ringe: NBR (Buna-N®)  
FKM (Viton®)  
EPDM (Ethylen-Propylen-Dien-Monomere-Kautschuk)
- Stützring (Topf): PTFE (Polytetrafluoroethylene)

**Anschlüsse**

- Nach ISO 4401-03-02-0-05 NG6 / DIN24340-A6 / Cetop R 35 H  
(Ref.: NFPA/ANSI D03)

**Betriebsdruck**

- Max. 315 bar / 4560 PSI

**Berstdruck**

- Min. 945 bar / 13705 PSI

**Temperaturbereich**

- -20 °C ... +100 °C / -44 °F ... +212 °F  
(Kurzzeitig bis +110 °C / +230 °F)

**Filterelemente**

- Spezifikationen siehe Seite 44

**Medienkompatibilität**

- Mineralöle, andere Flüssigkeiten auf Anfrage

**O-Ring für Anschlussbohrungen**

- 9x1,7 (4x im Lieferumfang enthalten)

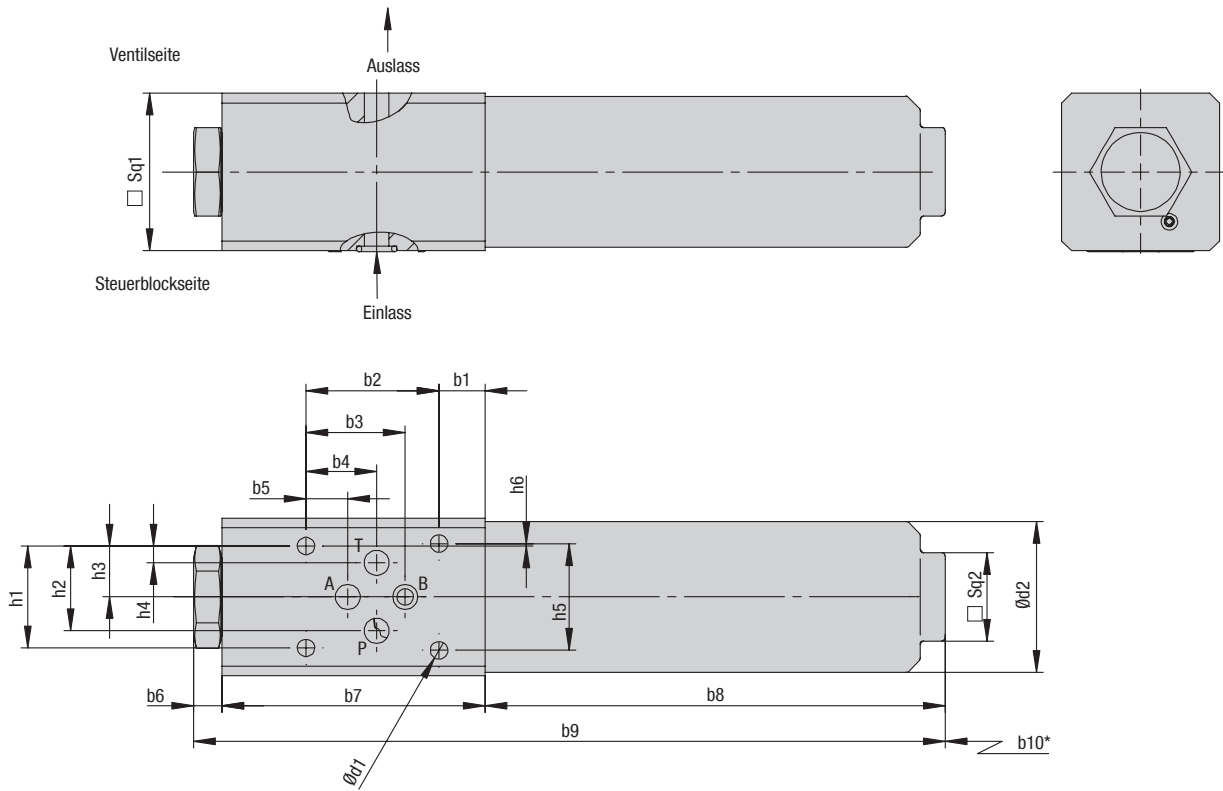
**Optionen und Zubehör**
**Verschmutzungsanzeige**

- Ansprechdruck: 5<sub>-0,5</sub> bar / 72.5<sub>-7,25</sub> PSI Δp  
Andere Ansprechdrücke auf Anfrage
- Erhältliche Differenzdruckanzeigen:
  - Optisch
  - Elektrisch
  - Optisch-elektrisch (Ausführungen 24 V DC, 110 V AC, 230 V AC)
  - Zweistufig optisch-elektrisch (24 V DC)

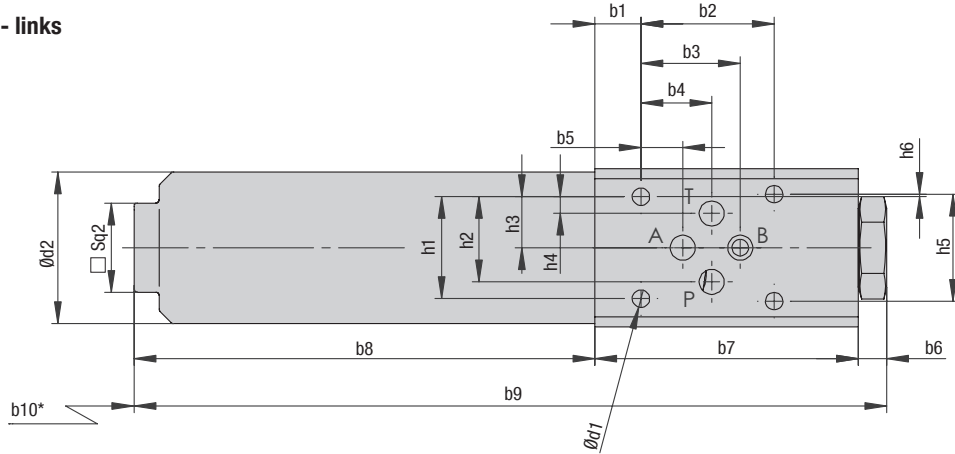


Hochdruckfilter ■ Typ SFZ

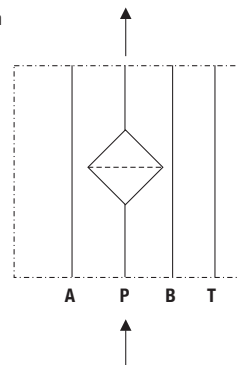
Ausführung - rechts



Ausführung - links



Sinnbild für Hydraulikanlagen  
SFZ-008



\* Empfohlenes Ausbaumaß für Elementwechsel



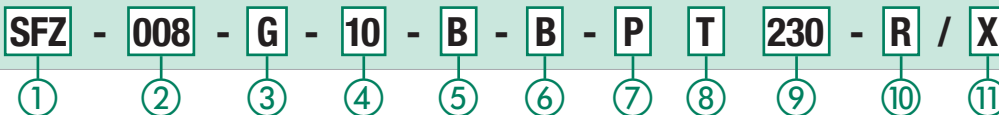
## Hochdruckfilter ▪ Typ SFZ

Abmessungen (mm/in)	Nenngröße SFZ SFZ-008
b1	14
	.55
b2	40,5
	1.59
b3	30,2
	1.19
b4	21,5
	.85
b5	12,7
	.50
b6	9
	.35
b7	80
	3.15
b8	140
	5.51
b9	229
	9.02
b10	50
	1.97
d1	5,3
	.21
d2	46
	1.81
h1	31
	1.22
h2	25,8
	1.02
h3	15,5
	.61
h4	5,1
	.20
h5	32,5
	1.28
h6	0,75
	.03
Sq1	48
	1.89
Sq2	27
	1.06

C



### Hochdruckfiltergehäuse / Kompletfilter ▪ Typ SFZ



#### ① Typ

Hochdruckfilter für die Zwischenplattenmontage **SFZ**

#### ② Baugröße

Nenndurchfluss **Nenngröße**  
30 l/min / 8 US GPM **008**

Hinweis: Der exakte Durchflusskennwert ist abhängig vom gewählten Filterelement, siehe Seite 57 / 58.

#### ③ Filtermaterial

Bitte beachten Sie, dass das Filterelement nicht durch einen internen Bypass geschützt wird. Bitte achten Sie darauf, dass die Hydraulikanlage mit den ausreichenden Mittel zum Schutz des Elementes ausgelegt wurde.

Material	max. Δp* Kollaps	lieferbare Filterfeinheiten	Code
Ohne Filterelement	-	-	<b>O</b>
Glasfaservlies	25 bar / 363 PSI	3, 5, 10, 20	<b>G</b>
Glasfaservlies	210 bar / 3045 PSI		<b>H</b>
Edelstahlvlies	210 bar / 3045 PSI		<b>M</b>
Edelstahldrahtgewebe	30 bar / 435 PSI	25, 50, 100, 200	<b>S</b>

Hinweis: \*Kollaps- und Berstdruckstabilität nach ISO 2941.

#### ④ Filterfeinheit

3 µm	<b>03</b>
5 µm	<b>05</b>
10 µm	<b>10</b>
20 µm	<b>20</b>
25 µm	<b>25</b>
50 µm	<b>50</b>
100 µm	<b>100</b>
200 µm	<b>200</b>

Hinweis: Andere Filterfeinheiten auf Anfrage

#### ⑤ Dichtungswerkstoff

NBR (Buna-N®)	<b>B</b>
FKM (Viton®)	<b>V</b>
EPDM	<b>E</b>

Hinweis: Andere Dichtungswerkstoffe auf Anfrage.

#### ⑥ Anschlussart

Anschlussart	Baugröße 008	Code
BSP	NG6* (Ref.: D03)	<b>B</b>

\* ISO 4401-03-02-0-05 / DIN 24340-A6 / Cetop R 35 H

#### ⑦ Verschmutzungsanzeige

Ohne Verschmutzungsanzeige	<b>O</b>
Optisch, mit automatischem Reset	<b>A</b>
Optisch, mit manuellem Reset	<b>V</b>
Elektrisch	<b>E</b>
Elektrisch, Deutsch-Stecker	<b>ED</b>
Optisch-elektrisch	<b>P</b>
Zweistufig optisch-elektrisch	<b>D024</b>

#### ⑧ Thermostop

Ohne Thermostop	<b>ohne</b>
Mit Thermostop	<b>T</b>

#### ⑨ Anschlussspannung (nur Ausf. P)

24 V DC	<b>024</b>
110 V AC	<b>110</b>
230 V AC	<b>230</b>

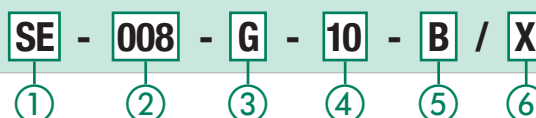
#### ⑩ Ausführung

Ausführung rechts	<b>R</b>
Ausführung links	<b>L</b>

#### ⑪ Serienkennzahl

Nur zur Information	<b>X</b>
---------------------	----------

### Filterelemente ▪ Typ SE



#### ① Typ

Filterelement Serie **SE**

#### ② Baugröße

Entsprechend Filtergehäuse

#### ③ Filtermaterial

Bitte beachten Sie, dass das Filterelement nicht durch einen internen Bypass geschützt wird. Bitte achten Sie darauf, dass die Hydraulikanlage mit ausreichendem Mittel zum Schutz des Elementes ausgelegt wurde.

Material	max. Δp* Kollaps	lieferbare Filterfeinheiten	Code
Glasfaservlies	25 bar / 363 PSI	3, 5, 10, 20	<b>G</b>
Glasfaservlies	210 bar / 3045 PSI		<b>H</b>
Edelstahlvlies	210 bar / 3045 PSI		<b>M</b>
Edelstahldrahtgewebe	30 bar / 435 PSI	25, 50, 100, 200	<b>S</b>

Hinweis: \*Kollaps- und Berstdruckstabilität nach ISO 2941.

#### ④ Filterfeinheit

3 µm	<b>03</b>
5 µm	<b>05</b>
10 µm	<b>10</b>
20 µm	<b>20</b>
25 µm	<b>25</b>
50 µm	<b>50</b>
100 µm	<b>100</b>
200 µm	<b>200</b>

Hinweis: Andere Filterfeinheiten auf Anfrage

#### ⑤ Dichtungswerkstoff

NBR (Buna-N®)	<b>B</b>
FKM (Viton®)	<b>V</b>
EPDM	<b>E</b>

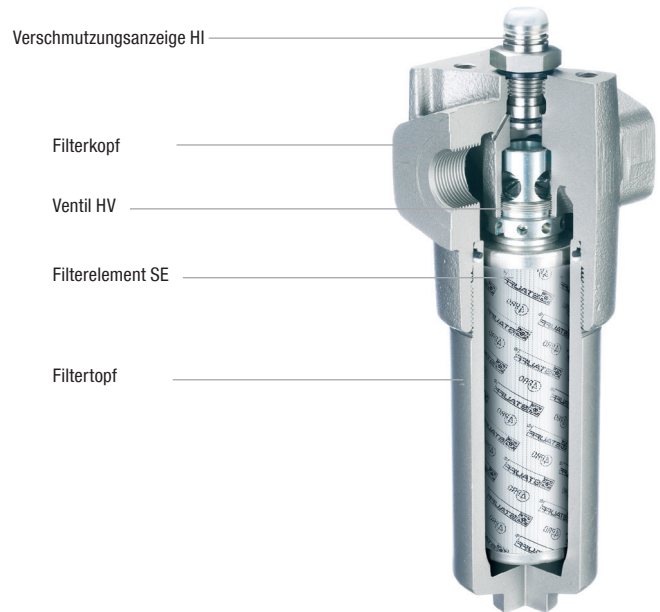
Hinweis: Andere Dichtungswerkstoffe auf Anfrage.

#### ⑥ Serienkennzahl

Nur zur Information	<b>X</b>
---------------------	----------





**Mitteldruckfilter ■ Typ SFA**

**C**
**Beschreibung**

STAUFF Mitteldruckfilter SFA sind für den Rohrleitungseinbau in Hydraulikanlagen mit einem maximalen Betriebsdruck bis 160 bar / 2320 PSI konzipiert worden. In Verbindung mit den STAUFF SE-Filterelementen ist eine hohe Effizienz bei der Abscheidung von Feststoffpartikeln gewährleistet. Die hohe Schmutzaufnahmekapazität sichert lange Standzeiten und verringert so den Wartungsaufwand.

**Technische Daten**
**Bauart**

- Ausgelegt für den Rohrleitungseinbau mit Befestigungsbohrungen oben

**Werkstoff**

- Filterkopf: Aluminiumguss
- Filtertopf: Aluminium
- O-Ringe: NBR (Buna-N®)  
FKM (Viton®)  
EPDM (Ethylen-Propylen-Dien-Monomere-Kautschuk)
- Stützring: PTFE (Polytetrafluoroethylene)

**Anschlüsse**

- BSP
- NPT
- SAE O-Ring Gewinde
- SAE 3000 PSI (Code 61) Flansch

**Betriebsdruck**

- SFA-014/030: Max. 160 bar / 2320 PSI  
Max. 190 bar / 2755 PSI (nach ANSI T2.6.1. R2-2001)
- SFA-045/070: Max. 150 bar / 2175 PSI  
Max. 171 bar / 2480 PSI (nach ANSI T2.6.1. R2-2001)

**Berstdruck**

- Min. 480 bar / 6960 PSI

**Temperaturbereich**

- -20 °C ... +100 °C / -44 °F ... +212 °F  
(Kurzzeitig bis +110 °C / +230 °F)

**Filterelemente**

- Spezifikationen siehe Seite 52

**Medienkompatibilität**

- Mineralöle, andere Flüssigkeiten auf Anfrage

**Optionen und Zubehör**
**Ventile**

- Bypassventil: Umgehung des verschmutzten Filterelementes ab Erreichen des Öffnungsdruckes von  $6^{+0,5}$  bar /  $87^{+7,25}$  PSI  $\Delta p$   
Andere Öffnungsdrücke auf Anfrage
- Rückschlagventil: Verhindert während des Elementwechsels das Leerlaufen der weiterführenden Leitung
- Reversierventil: Umgehung des Filterelementes bei umgekehrter Durchflussrichtung
- Multifunktionsventil: Öffnungsdruck  $6^{+0,5}$  bar /  $87^{+7,25}$  PSI  
Reversier- und Rückschlagventil mit Bypass in einem Ventil

**Verschmutzungsanzeigen**

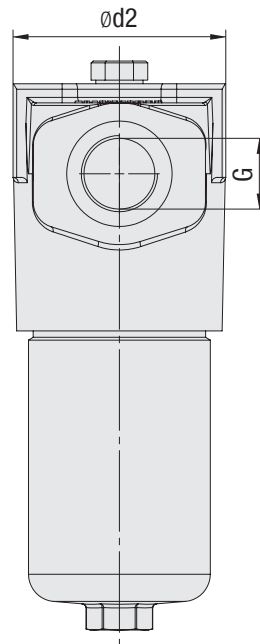
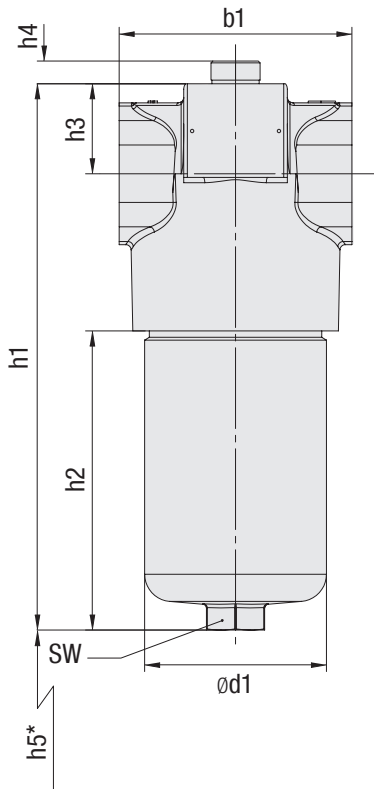
- Ansprechdruck:  $5_{-0,5}$  bar /  $72,5_{-7,25}$  PSI  $\Delta p$   
Andere Ansprechdrücke auf Anfrage
- Erhältliche Differenzdruckanzeigen:
  - Optisch
  - Elektrisch
  - Optisch-elektrisch (Ausführungen 24 V DC, 110 V AC, 230 V AC)
  - Zweistufig optisch-elektrisch (24 V DC)



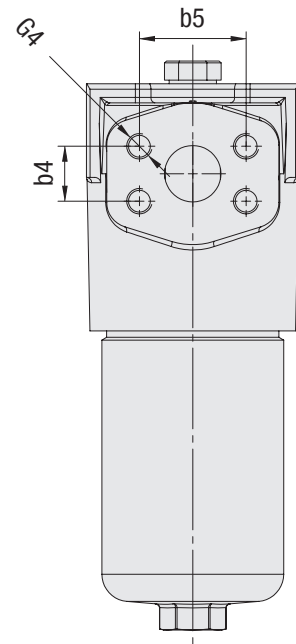
Mitteldruckfilter - Typ SFA

G

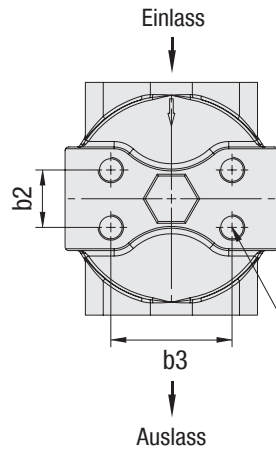
SFA-014...070



Gewindeanschluss



Flanschanschluss



G2: für BSP-Gewinde und metrische Flansche  
 G3: für NPT- und SAE-Gewinde und für UNC-Flansche

\* Empfohlenes Ausbaumaß für Elementwechsel



## Mitteldruckfilter ▪ Typ SFA

Gewindeanschluss G	Nenngröße SFA			
	014	030	045	070
BSP	3/4	3/4	1-1/4	1-1/4
NPT	3/4	3/4	1-1/4	1-1/4
SAE O-Ring Gewinde	1-1/6-12	1-1/6-12	1-5/8-12	1-5/8-12
SAE-Flansch 3000 PSI	3/4	3/4	1-1/4	1-1/4
Gewicht (kg/lbs)	2,1	2,54	4,6	5,3
	4,7	5,6	10,2	11,8

Abmessungen (mm/in)	Nenngröße SFA				
	014	030	045	070	
b1	92	92	128	128	
	3.62	3.62	5.04	5.04	
d1	72	72	100	100	
	2.83	2.83	3.93	3.93	
d2	86	86	117	117	
	3.39	3.39	4.61	4.61	
h1	187,5	255	241,5	301	
	7.38	10.04	9.51	11.85	
h2	78	145,5	105	164,5	
	3.07	5.73	4.13	6.46	
h3	40	40	49,5	49,5	
	1.58	1.58	1.95	1.95	
h4	12,5	12,5	12,5	12,5	
	.49	.49	.49	.49	
h5	empf.*	100	170	140	200
		3.94	6.69	5.51	7.87
	min.*	85	85	120	120
		3.35	3.35	4.72	4.72
SW	27	27	32	32	
	1.05	1.05	1.25	1.25	
Abmessungen SAE-Flansch 3000 PSI	b4	22,3	22,3	30,2	30,2
		.88	.88	1.19	1.19
	b5	47,6	47,6	58,7	58,7
		1.87	1.87	2.32	2.32
	G4	M10 x 15 oder	M10 x 15 oder	M10 x 18 oder	M10 x 18 oder
		3/8-16 UNC	3/8-16 UNC	7/16-14 UNC	7/16-14 UNC

Bemerkung: empf.\*: empfohlen | min.\*: Minimum

Abmessungen (mm/in)	Nenngröße SFA				
	014	030	045	070	
r	b2	23,8	23,8	31,6	31,6
		.94	.94	1.24	1.24
	b3	50,8	50,8	66,7	66,7
		2.00	2.00	2.63	2.63
	G2	M10 x 15	M10 x 15	M14 x 17	M14 x 17
	G3	3/8-16 UNC x .59	3/8-16 UNC x .59	1/2-13 UNC x .59	1/2-13 UNC x .59



Mitteldruckfiltergehäuse / Kompletfilter - Typ SFA

**SFA - 014 - G - 10 - V - T - G12 - B - P T 230 / X**

① ② ③ ④ ⑤ ⑥ ⑦ ⑧ ⑨ ⑩ ⑪ ⑫

① Typ

Mitteldruckfilter	<b>SFA</b>
-------------------	------------

② Baugröße

Nenndurchfluss	Nenngröße
60 l/min / 14 US GPM	<b>014</b>
110 l/min / 30 US GPM	<b>030</b>
160 l/min / 45 US GPM	<b>045</b>
240 l/min / 70 US GPM	<b>070</b>

Hinweis: Der exakte Durchflusskennwert ist abhängig vom gewählten Filterelement, siehe Seite 57 / 58.

③ Filtermaterial

Material	max. Δp* Kollaps	lieferbare Filterfeinheiten	Code
Ohne Filterelement	-	-	<b>O</b>
Glasfaservlies	25 bar / 363 PSI	3, 5, 10, 20	<b>G</b>
Glasfaservlies	210 bar / 3045 PSI		<b>H</b>
Edelstahlvlies	210 bar / 3045 PSI		<b>A</b>
Edelstahldrahtgewebe	30 bar / 435 PSI	25, 50, 100, 200	<b>S</b>

Hinweis: \*Kollaps- und Berstdruckstabilität nach ISO 2941.

④ Filterfeinheit

3 µm	<b>03</b>
5 µm	<b>05</b>
10 µm	<b>10</b>
20 µm	<b>20</b>
25 µm	<b>25</b>
50 µm	<b>50</b>
100 µm	<b>100</b>
200 µm	<b>200</b>

Hinweis: Andere Filterfeinheiten auf Anfrage

⑤ Dichtungswerkstoff

NBR (Buna-N®)	<b>B</b>
FKM (Viton®)	<b>V</b>
EPDM	<b>E</b>

Hinweis: Andere Dichtungswerkstoffe auf Anfrage.

⑥ Anschlussflansch

Typ T	<b>T</b>
-------	----------

⑦ Anschlussart

Anschlussart	Gewindeart	Baugröße		Code	Baugröße		Code
		014	030		045	070	
BSP	-	3/4		<b>G12</b>	1-1/4	<b>G20</b>	
BSP	-	1		G16	1-1/2	G24	
NPT	-	3/4		N12	1-1/4	N20	
SAE O-Ring Gewinde	-	1-1/16-12		U12	1-5/8-12	U20	
SAE-Flansch 3000 PSI	metrisch	3/4		C312M	1-1/4	C320M	
SAE-Flansch 3000 PSI	UNC	3/4		C312U	1-1/4	C320U	
SAE-Flansch 3000 PSI	metrisch	1		C316M	-	-	
SAE-Flansch 3000 PSI	UNC	1		C316U	-	-	

Hinweis: Andere Anschlüsse auf Anfrage. Fettgedruckte Baureihen sind zu bevorzugen.

⑧ Ventil

Ohne Ventil	<b>O</b>
Bypassventil	<b>B</b>
Reversierventil	<b>R</b>
Rückschlagventil	<b>N</b>
Multifunktionsventil	<b>M</b>

⑨ Verschmutzungsanzeige

Ohne Verschmutzungsanzeige	<b>O</b>
Optisch, mit automatischem Reset	<b>A</b>
Optisch, mit manuellem Reset	<b>V</b>
Elektrisch	<b>E</b>
Elektrisch, Deutsch-Stecker	<b>ED</b>
Optisch-elektrisch	<b>P</b>
Zweistufig optisch-elektrisch	<b>D024</b>

⑩ Thermostop

Ohne Thermostop	<b>ohne</b>
Mit Thermostop	<b>T</b>

⑪ Anschlussspannung (nur Ausf. P)

24 V DC	<b>024</b>
110 V AC	<b>110</b>
230 V AC	<b>230</b>

⑫ Serienkennzahl

Nur zur Information	<b>X</b>
---------------------	----------

Filterelemente - Typ SE

**SE - 014 - G - 10 - B / X**

① ② ③ ④ ⑤ ⑥

① Typ

Filterelement Serie	<b>SE</b>
---------------------	-----------

② Baugröße

Entsprechend Filtergehäuse	
----------------------------	--

③ Filtermaterial

Material	max. Δp* Kollaps	Lieferbare Filterfeinheiten	Code
Glasfaservlies	25 bar / 363 PSI	3, 5, 10, 20	<b>G</b>
Glasfaservlies	210 bar / 3045 PSI		<b>H</b>
Edelstahlvlies	210 bar / 3045 PSI		<b>A</b>
Edelstahldrahtgewebe	30 bar / 435 PSI	25, 50, 100, 200	<b>S</b>

Hinweis: \*Kollaps- und Berstdruckstabilität nach ISO 2941.

④ Filterfeinheit

3 µm	<b>03</b>
5 µm	<b>05</b>
10 µm	<b>10</b>
20 µm	<b>20</b>
25 µm	<b>25</b>
50 µm	<b>50</b>
100 µm	<b>100</b>
200 µm	<b>200</b>

Hinweis: Andere Filterfeinheiten auf Anfrage

⑤ Dichtungswerkstoff

NBR (Buna-N®)	<b>B</b>
FKM (Viton®)	<b>V</b>
EPDM	<b>E</b>

Hinweis: Andere Dichtungswerkstoffe auf Anfrage.

⑥ Serienkennzahl

Nur zur Information	<b>X</b>
---------------------	----------



**Beschreibung** (nicht für SFZ verfügbar)

Die im Filterkopf montierten Einbauventile dienen zur Aufnahme des Filterelementes über einen Zapfen und beeinflussen die Durchflusscharakteristik des Filters.

**HVO** **Aufnahmezapfen** ohne Ventilfunktion dient zur Aufnahme des Filterelementes. Kollapsdruckstabilität sollte größer als der Systemdruck sein.

**HVB** Das **Bypassventil** erlaubt ein Vorbeiströmen des Öls am Filterelement wenn ein Differenzdruck von  $6^{+0,5}$  bar /  $87^{+7,25}$  PSI überschritten ist. Der Öffnungsdruck muss über dem Differenzdruckgrenzwert einer optionalen Verschmutzungsanzeige liegen. Die Kollapsdruckstabilität des Filterelementes von 30 bar / 435 PSI ist ausreichend. Andere Öffnungsdrücke auf Anfrage.

**HVR** **Reversierventil**  
Bei reversiblen Ölstrom einsetzen, damit das Filterelement nicht in umgekehrter Richtung durchflossen wird. Die Kollapsdruckstabilität des Filterelementes sollte größer als der Systemdruck sein.

**HVN** **Rückschlagventil**  
Verhindert beim Filterelementwechsel das Leerlaufen des Systems, Kollapsdruckstabilität des Filterelementes sollte größer als der Systemdruck sein.

**HVM** **Multifunktionsventil**  
Kombination aus Bypass-, Reversier- und Rückschlagventil  
Öffnungsdruck  $6^{+0,5}$  bar /  $87^{+7,25}$  PSI  $\Delta p$   
Der Öffnungsdruck muss über dem Differenzdruckgrenzwert einer optionalen Verschmutzungsanzeige liegen. Kollapsdruckstabilität des Filterelementes von 30 bar / 435 PSI  $\Delta p$  ausreichend. Andere Öffnungsdrücke auf Anfrage.

**Bestellschlüssel**

**Ventil - HVB - 014/030 / X**

①

②

③

④

**① Typ**

Einbauventil **Ventil**

**② Ventilausführung**

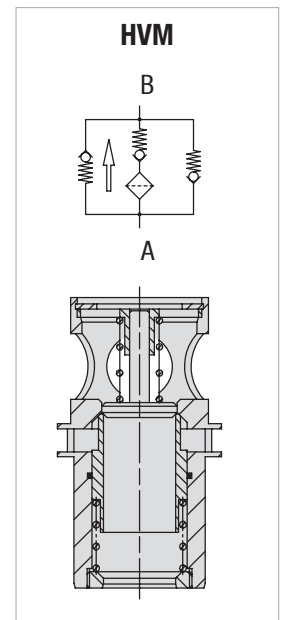
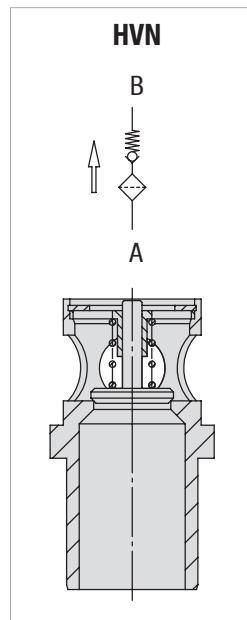
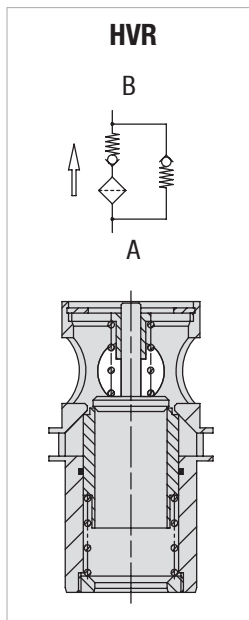
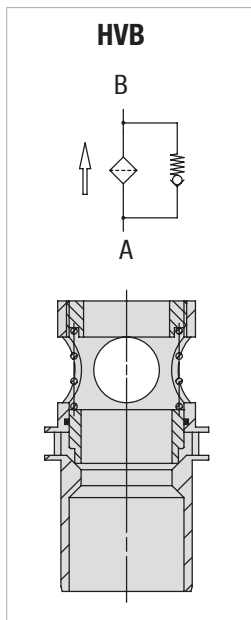
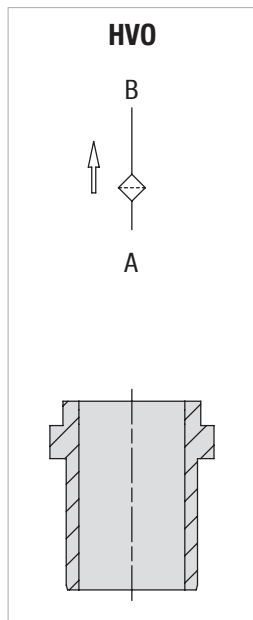
Aufnahmezapfen; ohne Ventilfunktion	<b>HVO</b>
Bypassventil	<b>HVB</b>
Reversierventil	<b>HVR</b>
Rückschlagventil	<b>HVN</b>
Multifunktionsventil	<b>HVM</b>

**③ Filterbaugröße**

Für Filtergröße 014/030	<b>014/030</b>
Für Filtergröße 045/070/125	<b>045/070</b>
Für Filtergröße 090/160/250/300	<b>090/160</b>

**④ Serienkennzahl**

Nur zur Information **X**



Durchflusskennlinien siehe Seite 56.

**Hinweis:**

Bei hochdynamischen Anwendungen und Anwendungen mit sehr hohen Zykluszahlen (Druck und Volumenstrom) wenden Sie sich bitte an STAUFF.

Die Lebensdauer von HVM, HVR Ventilen kann durch Strömungen mit hoher Geschwindigkeit oder schnellen/häufigen Lastwechseln beeinträchtigt werden. Für weitere Informationen wenden Sie sich bitte an STAUFF.



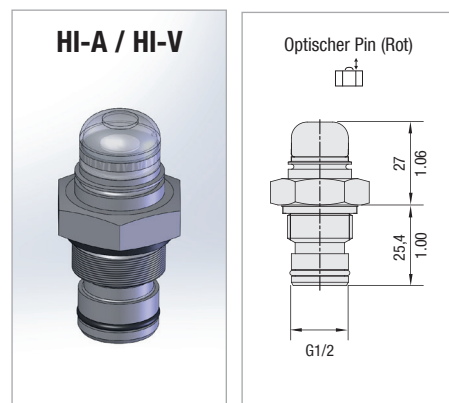
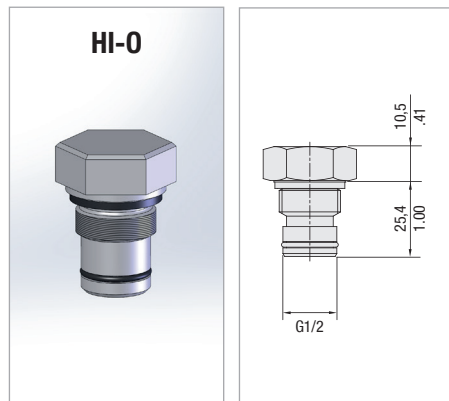
## Verschmutzungsanzeige

### Beschreibung

STAUFF Druckfilter werden standardmäßig ohne Verschmutzungsanzeige ausgerüstet. Die immer vorhandene Gewindebohrung wird durch einen Verschlussstopfen (HI-O) abgedichtet. Optional werden Verschmutzungsanzeigen angeboten. Bei Druckfiltern erfolgt die Verschmutzungsanzeige auf Basis des Differenzdruckes zwischen Schmutz- und Saubenseite am Filterelement. STAUFF Verschmutzungsanzeigen unterdrücken durch eine spezielle Steuerkolbengeometrie Fehlermeldungen bei Druckspitzen. Bei Verschmutzungsanzeigen mit Thermostop wird das Signal unterdrückt bis eine Mediumtemperatur von mindestens +20°C / +68°F erreicht ist.

## Verschlussstopfen Typ HI-O und optische Verschmutzungsanzeigen Typ HI-A und HI-V

C



### Technische Daten

#### Werkstoff

- Körper: Edelstahl

Die optischen Verschmutzungsanzeigen werden in den folgenden Varianten angeboten:

- Manueller Reset: Signal wird nach Unterschreitung des Grenzwertes nicht gelöscht.
- Automatischer Reset: Signal wird nach Unterschreitung des Grenzwertes automatisch gelöscht.

### Bestellschlüssel



#### ① Typ

Verschmutzungsanzeige **HI**

#### ② Ausführung Verschmutzungsanzeige

Verschlussstopfen **O**  
 Optisch, automatischer Reset **A**  
 Optisch, manueller Reset **V**

#### ③ Thermostop

Ohne Thermostop **ohne**  
 Mit Thermostop **T**

#### ④ Dichtungswerkstoff

NBR (Buna-N®) **B**  
 FKM (Viton®) **V**  
 EPDM **E**

#### ⑤ Differenzdruck-Einstellung (nur HI-A und HI-V)

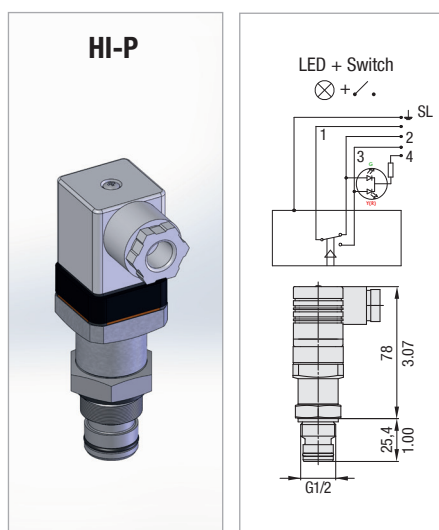
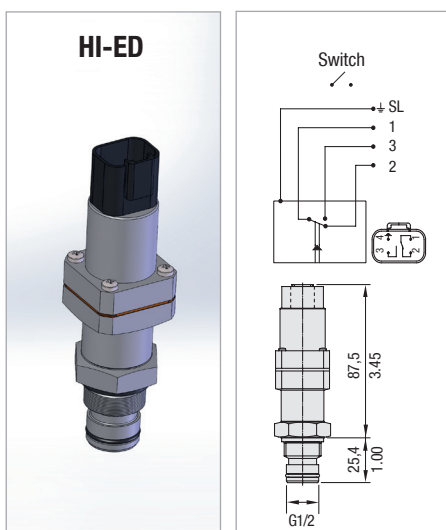
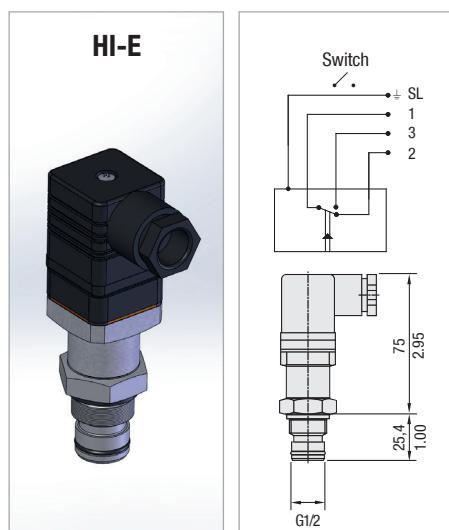
1,72 bar / 25 PSI **B1.7**  
 2,0 bar / 29 PSI **B2.0**  
 2,5 bar / 36.3 PSI **B2.5**  
 3,0 bar / 43.5 PSI **B3.0**  
**5,0 bar / 72.5 PSI (Standard) B5.0**  
 7,0 bar / 101.5 PSI **B7.0**

Hinweis: Fettgedruckte Typen sind zu bevorzugen.

#### ⑥ Serienkennzahl

Nur zur Information **X**

## Elektrische und Optisch-elektrische Verschmutzungsanzeigen Typ HI-E, HI-ED und HI-P



Fortsetzung Seite 55.

Alle Abmessungen in mm / in.



## Technische Daten

**Werkstoff**

Körper: Edelstahl

**Alarmausgänge**

- HI-E: elektrisch
- HI-ED: elektrisch
- HI-P: optisch/elektrisch (LED rot und grün)

**Elektrischer Anschluss**

- Stecker gemäß DIN-EN 175301-803 A (DIN 43650-A)
  - Kabelverschraubung PG11
  - Schutzart (DIN 40050): IP65
  - Schaltkontakt: Öffner oder Schliesser
  - Schaltleistung siehe Tabelle
  - Deutsch-Stecker
- Hinweis: Die Verantwortung für die elektrische Anbindung liegt beim Anwender / Kunden.

**Schaltleistung**

Spannung V	Ohmsche Last A	Induktive Last A
110 V AC	5A	3A
230 V AC	3A	2A
24 V DC	4A	3A
Max. Last		
24 V AC ± 10%	1A	

Beim Abschalten von Induktivitäten treten hohe Spannungsspitzen auf. Deshalb sollte der Einsatz von Löschigliedern geprüft werden. Außerdem wird hierdurch der Kontaktabbrand reduziert.

## Bestellschlüssel

HI - P T 230 - B - B5.0 / X

**① Typ**

 Verschmutzungsanzeige **HI**
**② Ausführung Verschmutzungsanzeige**

 Elektrisch **E**  
 Elektrisch, Deutsch-Stecker **ED**  
 Optisch-elektrisch **P**
**③ Thermostop**

 Ohne Thermostop **ohne**  
 Mit Thermostop **T**
**④ Anschlussspannung (nur Ausf. P)**

 24 V DC **024**  
 110 V AC **110**  
 230 V AC **230**
**⑤ Dichtungswerkstoff**

 NBR (Buna-N®) **B**  
 FKM (Viton®) **V**  
 EPDM **E**
**⑥ Differenzdruck-Einstellung**

 1,72 bar / 25 PSI **B1.7**  
 2,0 bar / 29 PSI **B2.0**  
 2,5 bar / 36.3 PSI **B2.5**  
 3,0 bar / 43.5 PSI **B3.0**  
**5,0 bar / 72.5 PSI (Standard) B5.0**  
 7,0 bar / 101.5 PSI **B7.0**

Hinweis: Fettgedruckte Typen sind zu bevorzugen.

**⑦ Serienkennzahl**

 Nur zur Information **X**

## Zweistufige optisch-elektrische Verschmutzungsanzeige

## Beschreibung

Bei den Verschmutzungsanzeigen des Typs HI-D024 handelt es sich um mikroprozessorgesteuerte Druckschalter mit zwei Alarmausgängen zwecks Vorwarnung und Abschaltung. Sie werden zur Überwachung des Verschmutzungsgrads von Filtern in Hydrauliksystemen eingesetzt. Zu diesem Zweck ermittelt die Verschmutzungsanzeige den anstehenden Staudruck vor bzw. den Differenzdruck über dem Filterelement. Um durch hohe Ölviskosität während der Kaltstartphase bedingte Fehlararme zu vermeiden, ist die Einheit mit einer integrierten Temperaturüberwachung und Funktion zur Zeitverzögerung ausgestattet.

## Technische Daten

**Gewinde**

- G1/2

**Betriebsdruck**

- Max. 420 bar / 6000 PSI

**Temperaturbereich**

- -20 °C ... +80 °C / -4 °F ... +176 °F
- Einsatzbereit > 20 °C / 68 °F

**Werkstoff**

- Körper: Messing
- Dichtungswerkstoff: NBR (Buna-N®)

**Schutzklasse**

- IP 67

**Schaltleistung**

- Max. 0,2 A, 24 V DC

**Anschlussspannung**

- 24 V DC

**Alarmausgänge (elektrisch)**

- 3,8 + 10% bar / 55.1 +/- 10% PSI  
 $\Delta p = 75\%$  (Pin 4)
- 5 + 10% bar / 72.5 +/- 10% PSI  
 $\Delta p = 100\%$  (Pin 2)

**Alarmausgänge (optisch)**

Bereich (%FS)	Farbe	T>T* (Thermostop)
0-50	grün	
50-75	gelb	
75-100	orange	
100	rot (blinkend)	
		T<T* (Thermostop)
0-100	blau	

T = Temperatur  
 T\* = 20 °C / 68 °F

## Bestellschlüssel

HI-D-024-B-B5.0

①

**① Typ**

 Verschmutzungsanzeige **HI-D-024-B-B5.0**

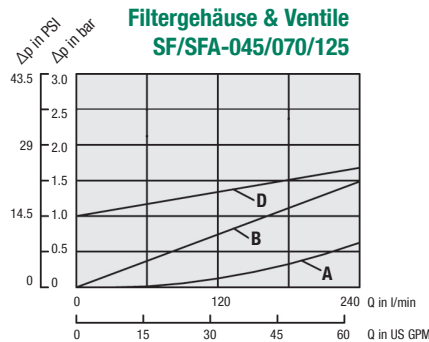
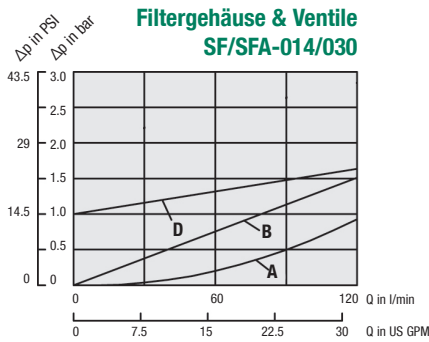
Alle Abmessungen in mm / in.



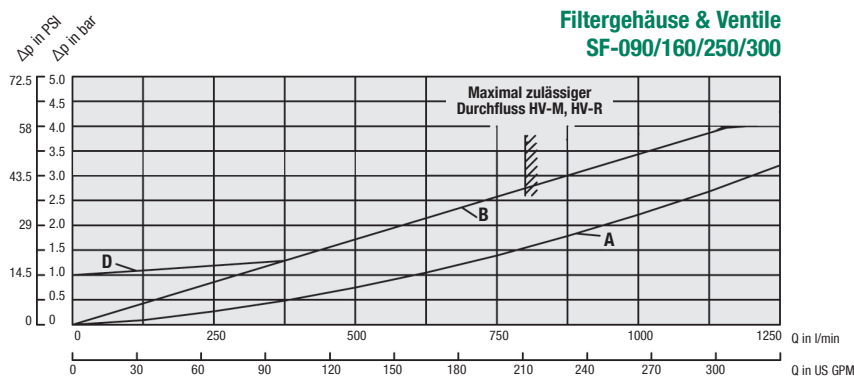
### Hoch- und Mitteldruckfilter ▪ Typ SF / SF-TM / SFZ / SFA

Die nachfolgenden Kennlinien gelten für Mineralöle mit einer Dichte von 0,85 kg/dm<sup>3</sup> und der kinematischen Viskosität 30 mm<sup>2</sup>/s (30 cSt). Die Kurven wurden gemäß ISO 3968 ermittelt. Multipasswerte entsprechen der ISO 16889. Der Differenzdruck der Gehäuse ändert sich proportional mit der Dichte. Für weitere Informationen wenden Sie sich bitte an STAUFF.

C



Ventilkonfiguration	Durchflussrichtung	Kurve
Gehäuse mit HVO/IO oder HVB/IB	Einlass → Auslass	A
HVM, HVR, HVN	Einlass → Auslass	B
HVM, HVR Rückfluss	Auslass → Einlass	D



**Hinweis:**

Bei hochdynamischen Anwendungen und Anwendungen mit sehr hohen Zykluszahlen (Druck und Volumenstrom) wenden Sie sich bitte an STAUFF.

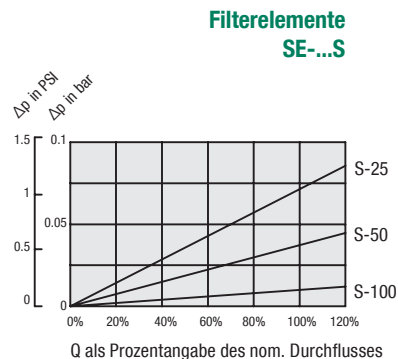
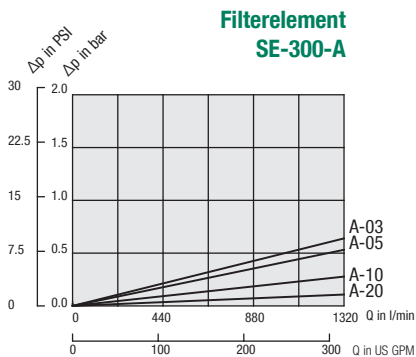
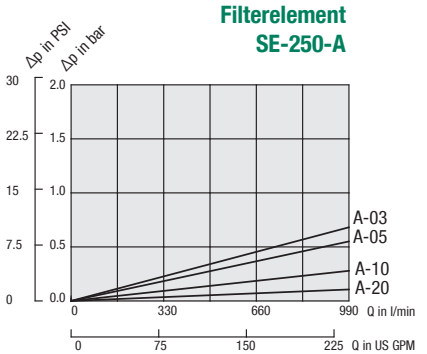
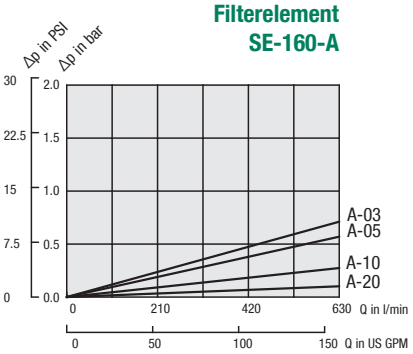
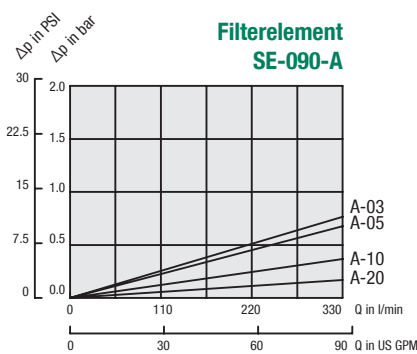
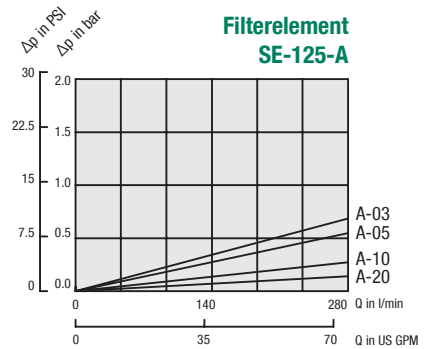
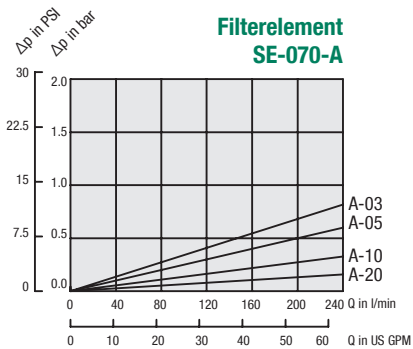
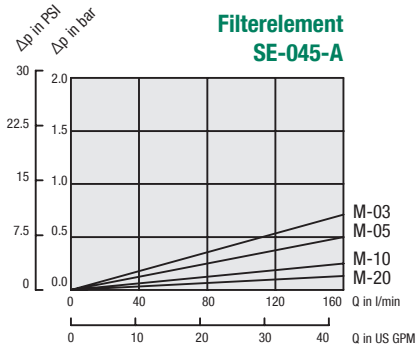
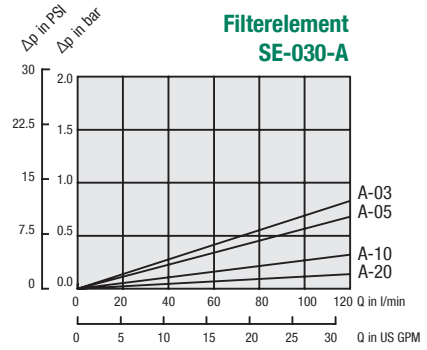
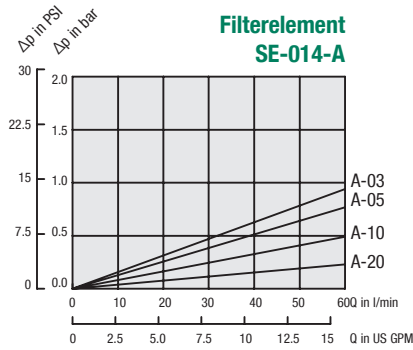
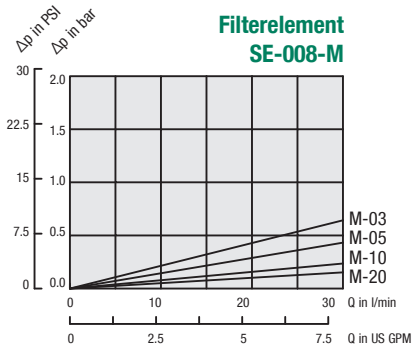
Die Lebensdauer von HVM, HVR Ventilen kann durch Strömungen mit hoher Geschwindigkeit oder schnellen/häufigen Lastwechseln beeinträchtigt werden. Für weitere Informationen wenden Sie sich bitte an STAUFF.





**Hoch- und Mitteldruckfilter ■ Typ SF / SF-TM / SFZ / SFA**

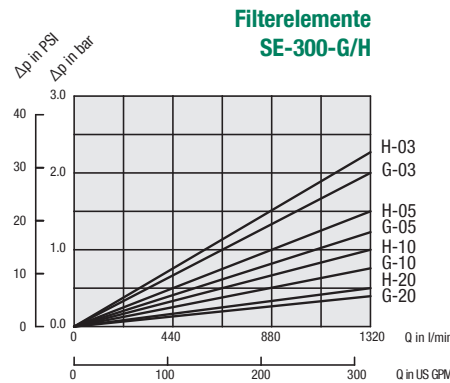
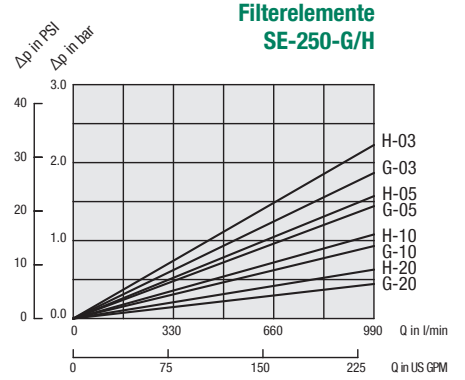
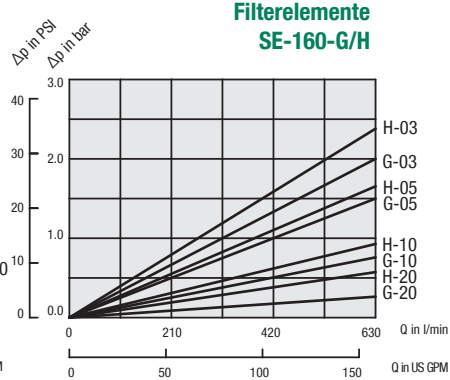
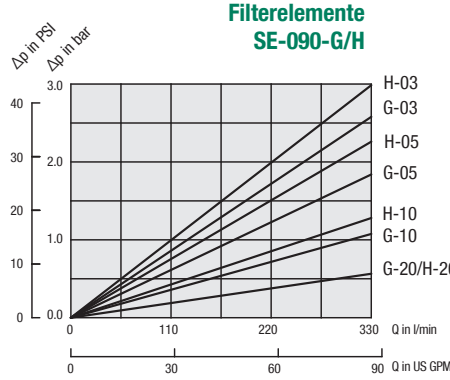
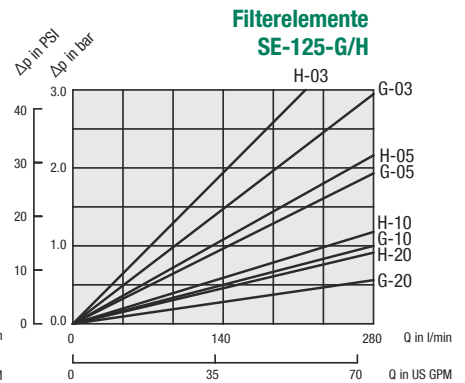
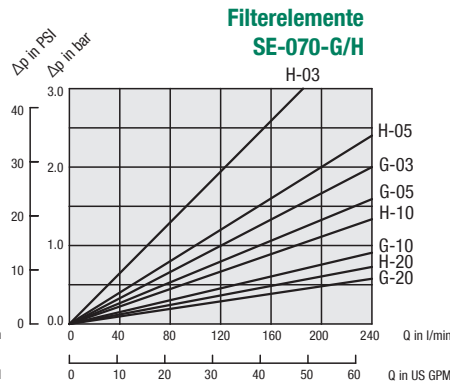
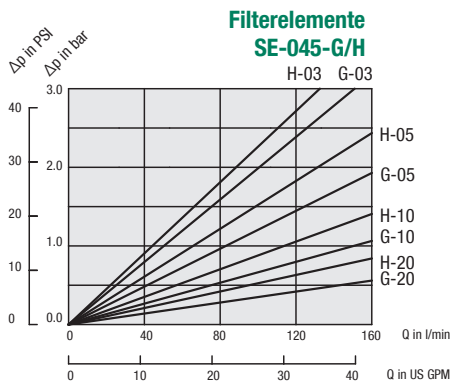
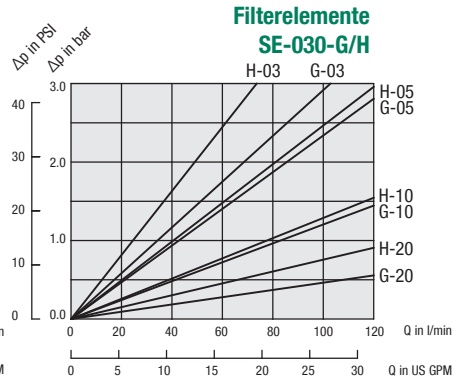
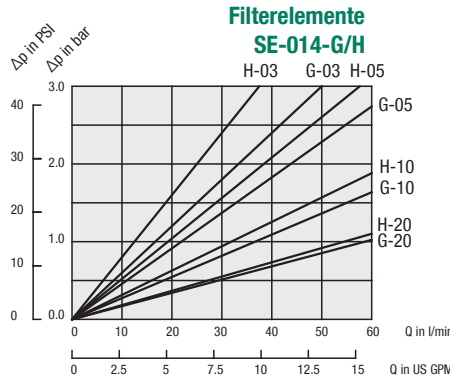
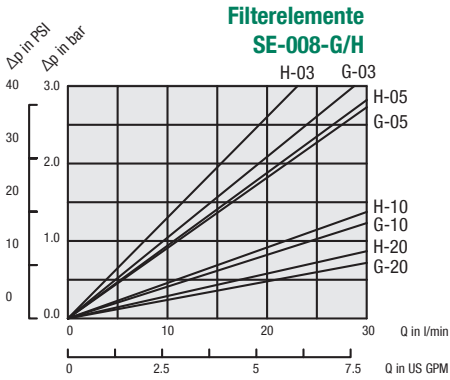
Die nachfolgenden Kennlinien gelten für Mineralöle mit einer Dichte von 0,85 kg/dm<sup>3</sup> und der kinematischen Viskosität 30 mm<sup>2</sup>/s (30 cSt). Die Kurven wurden gemäß ISO 3968 ermittelt. Multipasswerte entsprechen der ISO 16889. Der Differenzdruck der Gehäuse ändert sich proportional mit der Dichte. Für weitere Informationen wenden Sie sich bitte an STAUFF.


**C**


## Hoch- und Mitteldruckfilter ▪ Typ SF / SF-TM / SFZ / SFA

Die nachfolgenden Kennlinien gelten für Mineralöle mit einer Dichte von 0,85 kg/dm<sup>3</sup> und der kinematischen Viskosität 30 mm<sup>2</sup>/s (30 cSt). Die Kurven wurden gemäß ISO 3968 ermittelt. Multipasswerte entsprechen der ISO 16889. Der Differenzdruck der Gehäuse ändert sich proportional mit der Dichte. Für weitere Informationen wenden Sie sich bitte an STAUFF.

C



## Mitteldruckfilter ▪ Typ SMPF



C

**Beschreibung**

STAUFF Mitteldruckfilter SMPF sind für den Rohrleitungseinbau in Hydraulikanlagen mit einem maximalen Betriebsdruck von 110 bar / 1600 PSI konzipiert worden. In Verbindung mit den STAUFF Filterelementen ist eine hohe Effizienz bei der Abscheidung von Feststoffpartikeln gewährleistet.

**Technische Daten**
**Bauart**

- Rohrleitungseinbau

**Werkstoff**

- Filterkopf: Aluminium
- Filtertopf: Aluminium
- Dichtungen: NBR (Buna-N®)

**Anschlüsse**

- BSP
- SAE O-Ring Gewinde

**Durchfluss**

- Bis zu 90 l/min / 25 US GPM

**Betriebsdruck**

- Max. 110 bar / 1600 PSI

**Berstdruck**

- 300 bar / 4350 PSI

**Temperaturbereich**

- -25 °C ... +110 °C / -13 °F ... +230 °F

**Filterelemente**

- Spezifikationen siehe Seite 62

**Medienkompatibilität**

- Mineralöle, andere Flüssigkeiten auf Anfrage

**Optionen und Zubehör**
**Ventile**

- Bypassventil: Umgehung des verschmutzten Filterelementes ab Erreichen des Öffnungsdruckes von  $6^{+0,5}$  bar /  $87^{+7,25}$  PSI

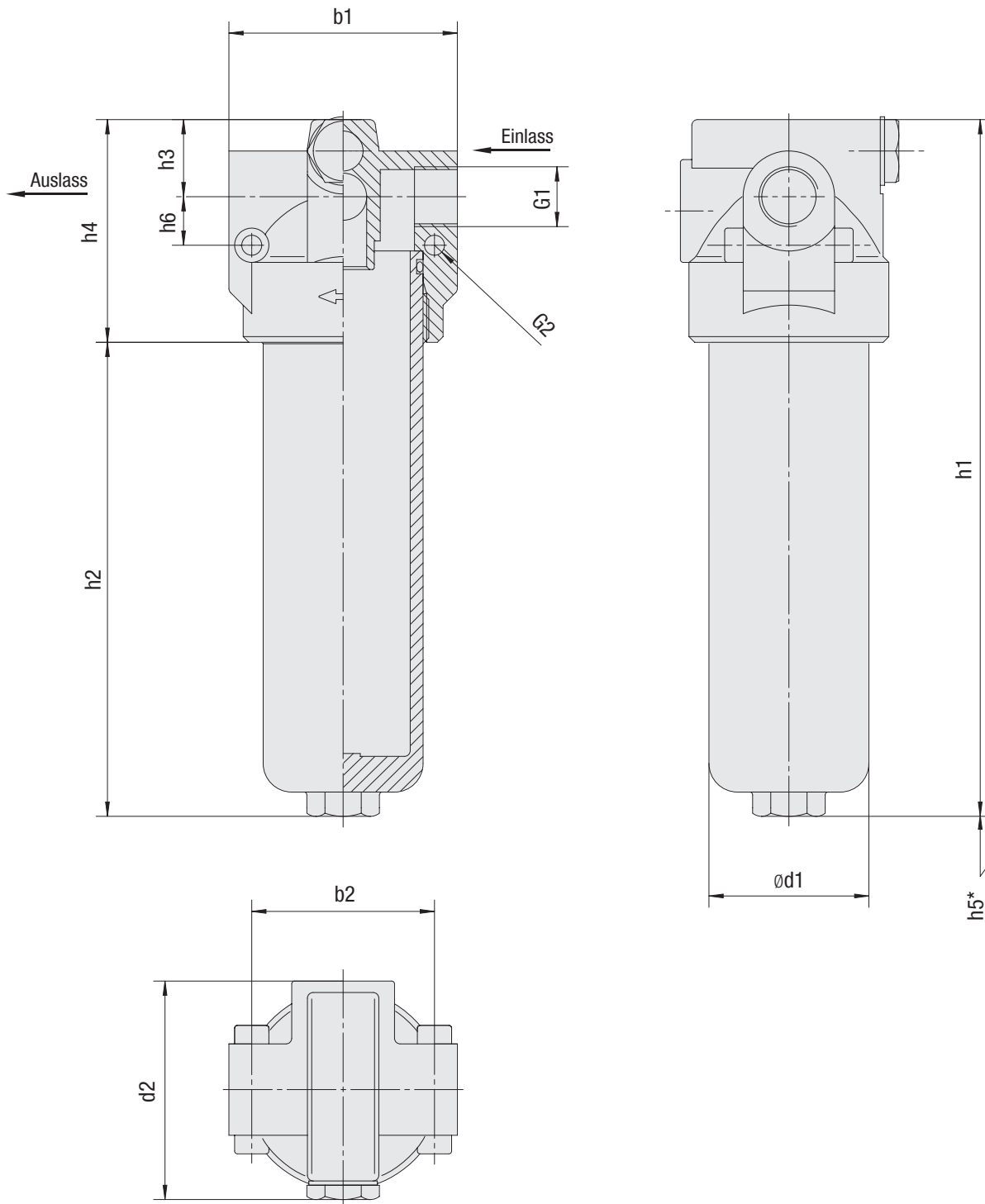
**Verschmutzungsanzeige**

- Ansprechdruck: 5 bar / 72.5 PSI  $\pm 10\%$
- Erhältliche Differenzdruckanzeigen: Optisch  
Optisch-elektrisch



## Mitteldruckfilter - Typ SMPF

C



\* Empfohlenes Ausbaumaß für Elementwechsel



## Mitteldruckfilter ▪ Typ SMPF

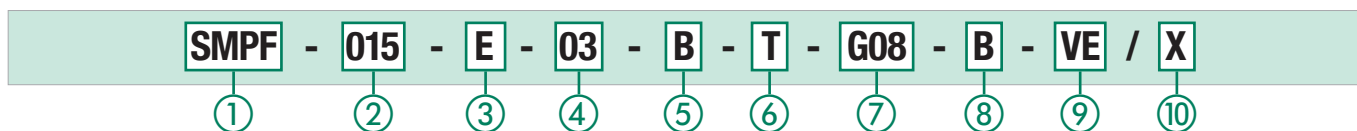
Gewindeanschluss G1	Nenngröße SMPF	
	015	025
Nenndurchfluss (l/min / US GPM)	60	90
	15	25
BSP	1/2	1/2
SAE O-Ring Gewinde	3/4-16	3/4-16
Gewicht (kg/lb)	0,95	1,25
	2.09	2.76

Abmessungen (mm/in)	Nenngröße SMPF	
	015	025
b1	80	80
	3.15	3.15
b2	64	64
	2.52	2.52
d1	56	56
	2.20	2.20
d2	76,5	76,5
	3.01	3.01
h1	157	244
	6.18	9.61
h2	79	166
	3.11	6.54
h3	27	27
	1.06	1.06
h4	78	78
	3.07	3.07
h5	60	60
	2.36	2.36
h6	17	17
	.67	.67
G2	7	7
	.28	.28

C



Mitteldruckfiltergehäuse / Kompletfilter ▪ Typ SMPF



① Typ

Mitteldruckfilter **SMPF**

② Baugröße

Nenndurchfluss	Nenngröße
60 l/min / 15 US GPM	<b>015</b>
90 l/min / 25 US GPM	<b>025</b>

Hinweis: Der exakte Durchflusskennwert ist abhängig vom gewählten Filterelement, siehe Seite 64.

③ Filtermaterial

Material	Max. Δp*Kollaps	lieferbare Filterfeinheiten	Code
Ohne Filterelement	-	-	<b>0</b>
Glasfaservlies	20 bar / 290 PSI	03,05,10,20	<b>E</b>
Edelstahlrahtgewebe	20 bar / 290 PSI	60	<b>S</b>

Hinweis: \*Kollaps- und Berstdruckstabilität nach ISO 2941. Andere Filtermaterialien auf Anfrage.

④ Filterfeinheit

3 µm	<b>03</b>
5 µm	<b>05</b>
10 µm	<b>10</b>
20 µm	<b>20</b>
60 µm	<b>60</b>

Hinweis: Andere Filterfeinheiten auf Anfrage

⑤ Dichtungswerkstoff

NBR (Buna®) **B**  
Hinweis: Andere Dichtungswerkstoffe auf Anfrage.

⑥ Montageart

Rohrleitungseinbau **T**

⑦ Anschlussart

BSP 1/2 **G08**  
SAE O-Ring Gewinde 3/4-16 **U08**

⑧ Ventil

Ohne Ventil **0**  
Bypassventil **B**

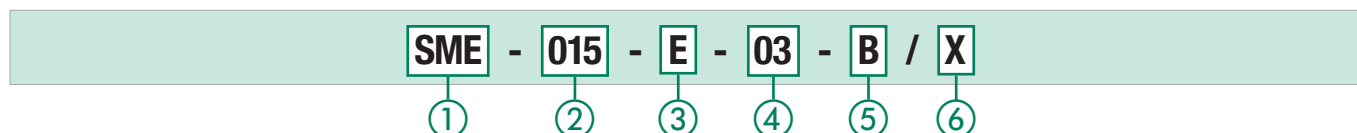
⑨ Verschmutzungsanzeige

Ohne Verschmutzungsanzeige **0**  
Optisch **V**  
Optisch-elektrisch **VE**

⑩ Serienkennzahl

Nur zur Information **X**

Filterelemente ▪ Typ SME



① Typ

Filterelement Serie **SME**

② Baugröße

Entsprechend Filtergehäuse

③ Filtermaterial

Material	Max. Δp*Kollaps	lieferbare Filterfeinheiten	Code
Glasfaservlies	20 bar / 290 PSI	03,05,10,20	<b>E</b>
Edelstahlrahtgewebe	20 bar / 290 PSI	60	<b>S</b>

Hinweis: \*Kollaps- und Berstdruckstabilität nach ISO 2941. Andere Filtermaterialien auf Anfrage.

④ Filterfeinheit

3 µm	<b>03</b>
5 µm	<b>05</b>
10 µm	<b>10</b>
20 µm	<b>20</b>
60 µm	<b>60</b>

Hinweis: Andere Filterfeinheiten auf Anfrage

⑤ Dichtungswerkstoff

NBR (Buna®) **B**  
Hinweis: Andere Dichtungswerkstoffe auf Anfrage.

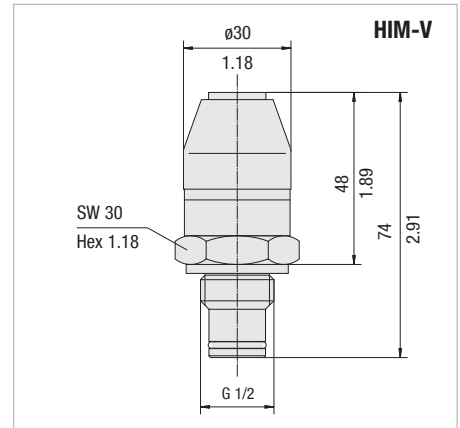
⑥ Serienkennzahl

Nur zur Information **X**

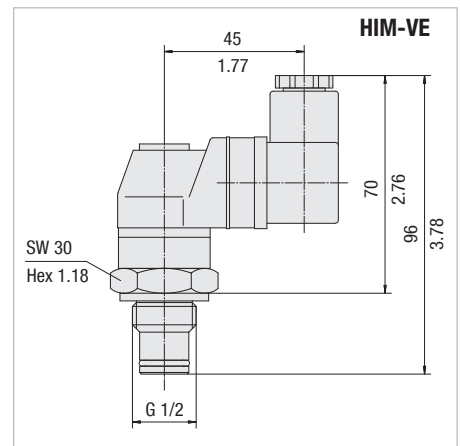


**Mitteldruckfilter - Typ SMPF**
**Optische Verschmutzungsanzeige**

Die STAUFF Verschmutzungsanzeige **HIM-V** für den Mitteldruckfilter SMPF arbeitet auf Basis des Differenzdruckes zwischen Schmutz- und Saubereite am Filterelement. Der Ansprechdruck von 5 bar / 72 PSI erlaubt den Elementwechsel vor dem Erreichen des Bypassventil-Öffnungsdruckes von 6 bar / 87 PSI.


**Optisch-elektrisch Verschmutzungsanzeige**

Die STAUFF Verschmutzungsanzeige **HIM-VE** dient zur elektrischen Überwachung des Verschmutzungsgrades des Filterelementes und arbeitet auf Basis des Differenzdruckes zwischen Schmutz- und Saubereite am Element. Der Ansprechdruck von 5 bar / 72 PSI erlaubt den Elementwechsel vor dem Erreichen des Bypassventil-Öffnungsdruckes von 6 bar / 87 PSI.

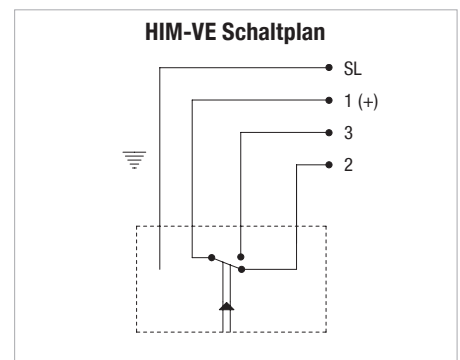


Abmessungen in mm / in

**HIM-VE Schaltleistung**

Anschlussspannung V	Widerstandslast A	Induktive Last A
125 V AC	5	5
250 V AC	5	5
15 V AC	10	10
30 V DC	5	5
50 V DC	1	1
125 V DC	0.50	0.06

Hinweis: Die Verantwortung für die elektrische Anbindung liegt beim Anwender / Kunden.


**Bestellschlüssel**

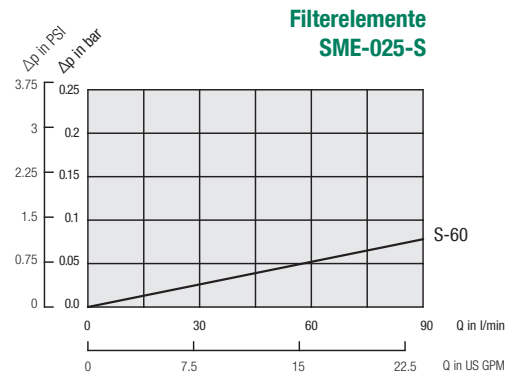
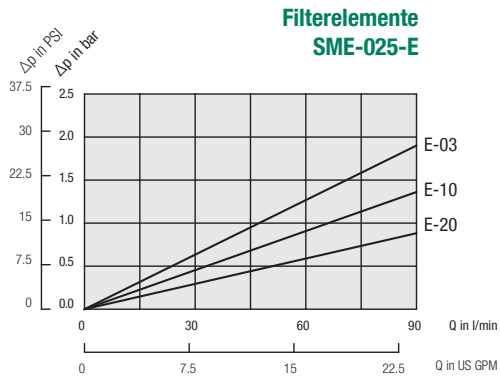
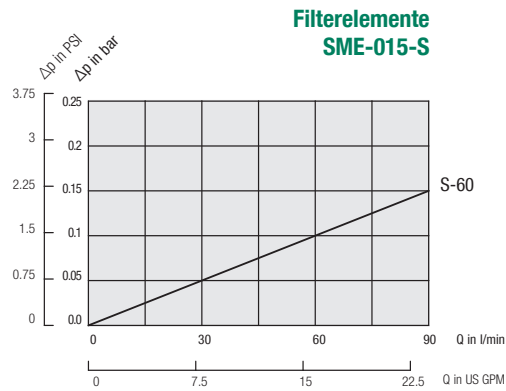
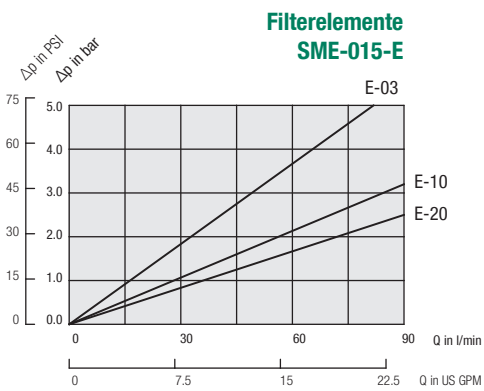
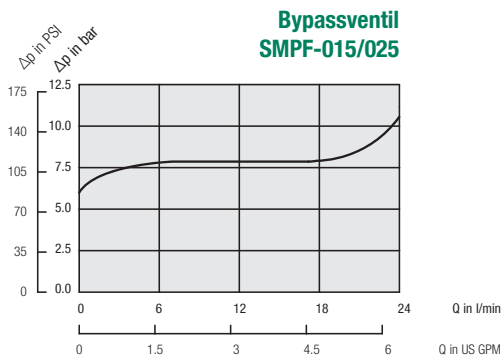
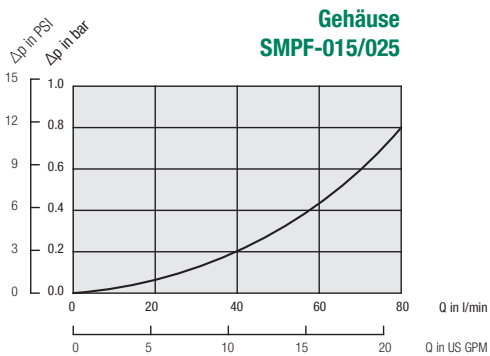
<b>HIM - V - B - B5.0 / X</b>				
①	②	③	④	⑤
<b>① Typ</b> Verschmutzungsanzeige <b>HIM</b>	<b>② Ausführung</b> Optisch <b>V</b> Optisch-elektrisch <b>VE</b>	<b>③ Dichtungswerkstoff</b> NBR (Buna®) <b>B</b>	<b>④ Ansprechdifferenzdruck</b> 5,0 bar / 72,5 PSI <b>B5.0</b>	<b>⑤ Serienkennzahl</b> Nur zur Information <b>X</b>



## Mitteldruckfilter - Typ SMPF Durchflusskennlinien

Die nachfolgenden Kennlinien gelten für Mineralöle mit einer Dichte von 0,85 kg/dm<sup>3</sup> und der kinematischen Viskosität 30 mm<sup>2</sup>/s (30 cSt). Die Kurven wurden gemäß ISO 3968 ermittelt. Multipasswerte entsprechen der ISO 16889. Für weitere Informationen wenden Sie sich bitte an STAUFF.

C





## Checkliste zur Auslegung von Filtergehäusen

Bitte nutzen Sie die folgende Checkliste bei der Auslegung von Filtergehäusen. Kopieren oder scannen und drucken Sie diese Seite, ergänzen Sie möglichst viele der Informationen

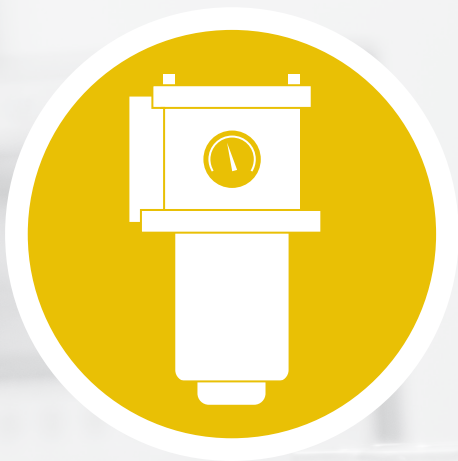
und schicken Sie die Seite zusammen mit Ihrer Anfrage an eine STAUFF Vertretung in Ihrer Nähe. Sofern möglich, geben Sie bei Ihrer Anfrage bitte auch eine Produktionsmenge

an und kennzeichnen, ob es sich um einen einmaligen oder wiederkehrenden Bedarf handelt. Wir freuen uns auf Ihre Kontaktaufnahme.

<b>Informationen zum eingesetzten Fluid</b>	
<b>Fluidtyp</b>	<input type="text"/> Marke <input type="text"/> ISO-Bezeichnung
<b>Fluidviskosität</b>	<input type="text"/> <input type="checkbox"/> mm <sup>2</sup> /sec <input type="checkbox"/> cSt
<b>Fluidtemperatur</b>	<input type="checkbox"/> °C <input type="checkbox"/> °F <input type="text"/> Im Kaltzustand <input type="text"/> Im Warmzustand
<b>Informationen zum Filtergehäuse</b>	
<b>Position im Hydrauliksystem</b>	<input type="checkbox"/> Saugleitung <input type="checkbox"/> Druckleitung <input type="checkbox"/> Rücklaufleitung
<b>Betriebsdruck</b>	<input type="text"/> <input type="checkbox"/> bar <input type="checkbox"/> PSI
<b>Nenndurchfluss</b>	<input type="text"/> <input type="checkbox"/> l/min <input type="checkbox"/> US GPM
<b>Ventile</b>	<input type="checkbox"/> Nein
	<input type="checkbox"/> Ja, und zwar: <input type="checkbox"/> Bypassventil <input type="checkbox"/> Reversierventil <input type="checkbox"/> Rückschlagventil <input type="checkbox"/> Multifunktionsventil
<b>Verschmutzungsanzeige</b>	<input type="checkbox"/> Nein
	<input type="checkbox"/> Ja, und zwar: <input type="checkbox"/> Optisch <input type="checkbox"/> Elektrisch <input type="checkbox"/> Optisch-elektrisch
<b>Anschlussart und -größe</b>	<input type="text"/>
<b>Dichtungswerkstoff</b>	<input type="checkbox"/> NBR (Buna®) <input type="checkbox"/> FKM (Viton®) <input type="text"/> sonstige
<b>Informationen zum Filterelement</b>	
<b>Filtermedium</b>	<input type="checkbox"/> Glasfaservlies <input type="checkbox"/> Polyestervlies <input type="checkbox"/> Filterpapier <input type="checkbox"/> Edelstahlvlies <input type="checkbox"/> Edelstahldrahtgewebe
<b>Filterfeinheit</b>	<input type="text"/> µm
<b>Ölreinheit</b>	<input type="text"/> (nach ISO 4406)
<b>Informationen zur Anwendung</b>	<input type="text"/>
<b>Informationen zu Umwelteinflüssen</b>	<input type="text"/>
<b>Sonstige Informationen / Vorgaben</b>	<input type="text"/>

C





**Übersicht Rücklauffilter** 68

RF / RFA / RFB / RFS / RFS-D / RTF / RTF-N



**Rücklauffilter** **RF** **69 - 76**  
 Max. 16 bar / 232 PSI  
 Max. 500 l/min / 130 US GPM

Technische Daten / Abmessungen 70 - 71

Bestellschlüssel - Rücklauffilter 72

Bestellschlüssel - Filterelemente 72

**Optionen - Verschmutzungsanzeigen** 73 - 74

**Durchflusskennlinien** 75 - 76



**Rücklauffilter** **RFA** **77 - 83**  
 Max. 25 bar / 365 PSI  
 Max. 110 l/min / 30 US GPM

Technische Daten / Abmessungen 78 - 79

Bestellschlüssel - Rücklauffilter 80

Bestellschlüssel - Filterelemente 80

**Optionen - Verschmutzungsanzeigen** 81 - 82

**Durchflusskennlinien** 83

**Checkliste zur Auslegung von Filtergehäusen** 84



**Rücklauffilter** **RFB** **85 - 91**  
 Max. 10 bar / 145 PSI  
 Max. 185 l/min / 52 US GPM







Technische Daten / Abmessungen 86 - 87

Bestellschlüssel - Rücklauffilter 88

Bestellschlüssel - Filterelemente / LuftFilterelemente 88

**Optionen - Verschmutzungsanzeigen** 89 - 90

**Durchflusskennlinien** 91

	<b>Checkliste zur Auslegung von Filtergehäusen</b>	<b>92</b>			
	<b>Rücklauffilter</b> Max. 25 bar / 365 PSI Max. 1135 l/min / 300 US GPM	<b>RFS / RFS-D</b>	<b>93 - 102</b>		<b>Rücklauffilter</b> Max. 6,9 bar / 100 psi Max. 379 l/min / 100 US GPM
	Technische Daten / Abmessungen		<b>94 - 97</b>		Technische Daten / Abmessungen
	Bestellschlüssel - Rücklauffilter		<b>98</b>		Bestellschlüssel - Rücklauffilter
	Bestellschlüssel - Filterelemente		<b>98</b>		Bestellschlüssel - Filterelemente
	<b>Optionen - Verschmutzungsanzeigen</b>		<b>99 - 100</b>		
	<b>Durchflusskennlinien</b>		<b>101 - 102</b>		
	<b>Rücklauffilter</b> Max. 6,9 bar / 100 PSI Max. 95 l/min / 25 US GPM	<b>RTF-10/15/25</b>	<b>103 - 106</b>		<b>Rücklauffilter</b> Max. 10 bar / 145 psi Max. 500 l/min / 132 GPM
	Technische Daten / Abmessungen		<b>104 - 105</b>		Technische Daten / Abmessungen
	Bestellschlüssel - Rücklauffilter		<b>106</b>		Bestellschlüssel - Rücklauffilter
	Bestellschlüssel - Filterelemente		<b>106</b>		Bestellschlüssel - Filterelemente
	<b>Rücklauffilter</b> Max. 6,9 bar / 100 PSI Max. 115 l/min / 30 US GPM	<b>RTF-20</b>	<b>107 - 110</b>		<b>Rücklauffilter</b> Max. 10 bar / 145 psi Max. 500 l/min / 132 GPM
	Technische Daten / Abmessungen		<b>108 - 109</b>		Technische Daten / Abmessungen
	Bestellschlüssel - Rücklauffilter		<b>110</b>		Bestellschlüssel - Rücklauffilter
	Bestellschlüssel - Filterelemente / Luftfilterelemente		<b>110</b>		Bestellschlüssel - Filterelemente / Luftfilterelemente
	<b>Rücklauffilter</b> Max. 6,9 bar / 100 psi Max. 378 l/min / 100 US GPM	<b>RTF-40</b>	<b>111 - 114</b>		
	Technische Daten / Abmessungen		<b>112 - 113</b>		Technische Daten / Abmessungen
	Bestellschlüssel - Rücklauffilter		<b>114</b>		Bestellschlüssel - Rücklauffilter
	Bestellschlüssel - Filterelemente		<b>114</b>		Bestellschlüssel - Filterelemente

**D**


D

### Beschreibung

Rücklauffilter wurden als Filter für den Tankaufbau, Tankeinbau oder Leitungseinbau konzipiert. Als letztes Glied im Hydraulikkreislauf halten sie Feststoffpartikel zurück, bevor diese zurück in den Tank gelangen und stellen somit sicher, dass die in den Komponenten entstehende Verschmutzung nicht in den Tank gelangt.

Rücklauffilter erhalten, wie auch Druckfilter, die angestrebte Reinheitsklasse, erfüllen aber aufgrund ihrer Anordnung, nicht die zusätzliche Funktion eines Schutzfilters. Im Gegensatz zum Druckfilter wird er nur im Niederdruckbereich eingesetzt.

Das praktische Design der STAUFF Rücklauffilter ermöglicht schnelle Montage sowie einfachen Elementwechsel.

### Medienkompatibilität

- Mineralöle, andere Flüssigkeiten auf Anfrage

### Optionen und Zubehör

#### Ventil

- Bypassventil im Filterelement integriert (nicht bei Rücklauffiltern RTF)

#### Verschmutzungsanzeige

- auf Wunsch Staudruckmanometer oder Grenzwertschalter
- andere Verschmutzungsanzeigen auf Anfrage



#### Typ RF

- Filterkopf wahlweise mit Gewindeanschluss (z.B. für Rückstromverteiler SRV) oder Leckölanschluss
- Betriebsdruck: max. 16 bar / 232 PSI
- Nenndurchfluss: max. 500 l/min / 130 US GPM
- Werkstoff: Filterkopf aus Aluminium, Filtertopf aus PA
- Anschlüsse: wahlweise BSP, NPT, SAE-Gewinde oder SAE-Flansch (ISO 6162-1)



#### Typ RFA

- Filterkopf wahlweise mit Gewindeanschluss (z.B. für Rückstromverteiler SRV) oder Leckölanschluss
- Betriebsdruck: max. 25 bar / 365 PSI
- Nenndurchfluss: max. 110 l/min / 30 US GPM
- Werkstoff: Filtergehäuse aus Aluminium
- Anschlüsse: SAE-Gewinde



#### Typ RFB

- kompakte Bauweise und geringes Gewicht
- Filterkopf wahlweise mit Gewindeanschluss
- Luftfilterelement optional erhältlich
- Betriebsdruck: max. 10 bar / 145 PSI
- Nenndurchfluss: max. 185 l/min / 52 US GPM
- Werkstoff: Filterkopf aus Aluminium, Filtertopf aus PA
- Anschlüsse: wahlweise BSP, NPT, SAE-Gewinde



#### Typ RFS und RFS-D

- robuste Bauweise, geeignet für hohe Volumenströme
- Filterkopf wahlweise mit Gewinde- oder Flanschanschluss
- Betriebsdruck: max. 25 bar / 365 PSI
- Nenndurchfluss: max. 1135 l/min / 300 US GPM
- Werkstoff: Filterkopf und Filtertopf aus Stahl
- Anschlüsse: wahlweise BSP oder SAE-Flansch (ISO 6162-1)



#### Typ RTF

- das rückströmende Öl tritt unterhalb des Flüssigkeitsspiegels aus, dadurch werden Luftpneinschlüsse verhindert
- Luftfilterelement optional erhältlich
- Betriebsdruck: max. 10 bar / 49 PSI
- Nenndurchfluss: max. 380 l/min / 100 US GPM
- Werkstoff: Filterkopf aus Aluminium, Filtertopf aus PA oder Stahl
- Anschlüsse: wahlweise BSP oder NPT, andere Anschlussvarianten auf Anfrage

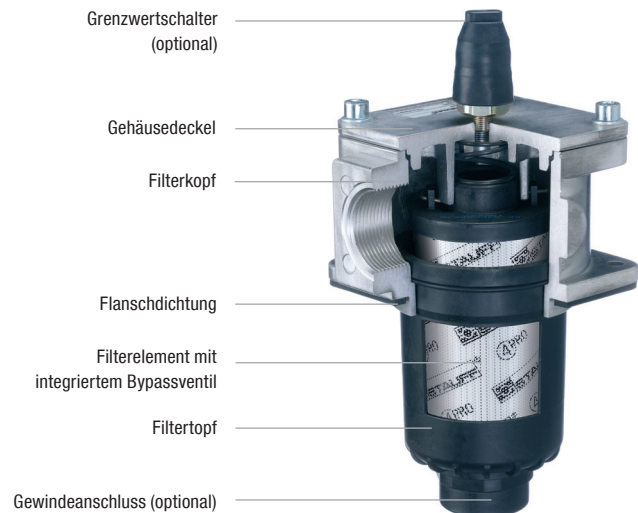


#### Typ RTF-N

- Rücklauf-Einsteckfilter
- Montage im Tank möglich
- magnetische Vorfiltration
- Betriebsdruck: max. 10 bar / 145 PSI
- Nenndurchfluss: max. 500 l/min / 132 US GPM
- Werkstoff: Flanschplatte aus Aluminium, Magnet / Bypass / Diffusor aus Stahl



## Rücklauffilter ▪ Typ RF


**Beschreibung**

STAUFF Rücklauffilter RF sind als Tankaufbaufilter für die Rücklaufleitung konzipiert. Als letztes Glied im Hydraulikkreislauf halten sie Feststoffpartikel zurück, bevor diese in den Vorratsbehälter gelangen. Der Filterkopf wird auf dem Tankdeckel befestigt, der Filtertopf führt das rückströmende Öl in den Vorratsbehälter zurück. In Verbindung mit den STAUFF Ersatzfilterelementen der Baureihe RE ist eine hohe Effizienz bei der Abscheidung von Feststoffpartikeln gewährleistet. Die hohe Schmutzaufnahmekapazität der RE Filterelemente sichert lange Standzeiten und verringert so den Wartungsaufwand.

**Technische Daten**
**Bauart**

- Tankaufbaumontage

**Werkstoff**

- Filterkopf: Aluminium
- Filtertopf: Polyamid, glasfaserverstärkt
- Dichtungen: NBR (Buna-N®)  
FKM (Viton®)  
EPDM (Ethylen-Propylen-Dien-Monomere-Kautschuk)  
Andere Dichtungen auf Anfrage.

**Anschlüsse**

- BSP
- NPT
- SAE O-Ring Gewinde
- SAE-Flansch 3000 PSI

**Betriebsdruck**

- Max. 16 bar / 232 PSI

**Temperaturbereich**

- -20 °C ... +100 °C / -44 °F ... +212 °F  
(Kurzzeitig bis +110 °C / +230 °F)

**Filterelemente**

- Spezifikationen siehe Seite 72

**Medienkompatibilität**

- Mineralöle, andere Flüssigkeiten auf Anfrage

**Optionen und Zubehör**
**Ventile**

- Bypassventil (integriert im Filterelement): Öffnungsdruck 3 bar ± 0,3 bar / 43.5 PSI ± 4.35 PSI  
Andere Drücke auf Anfrage.

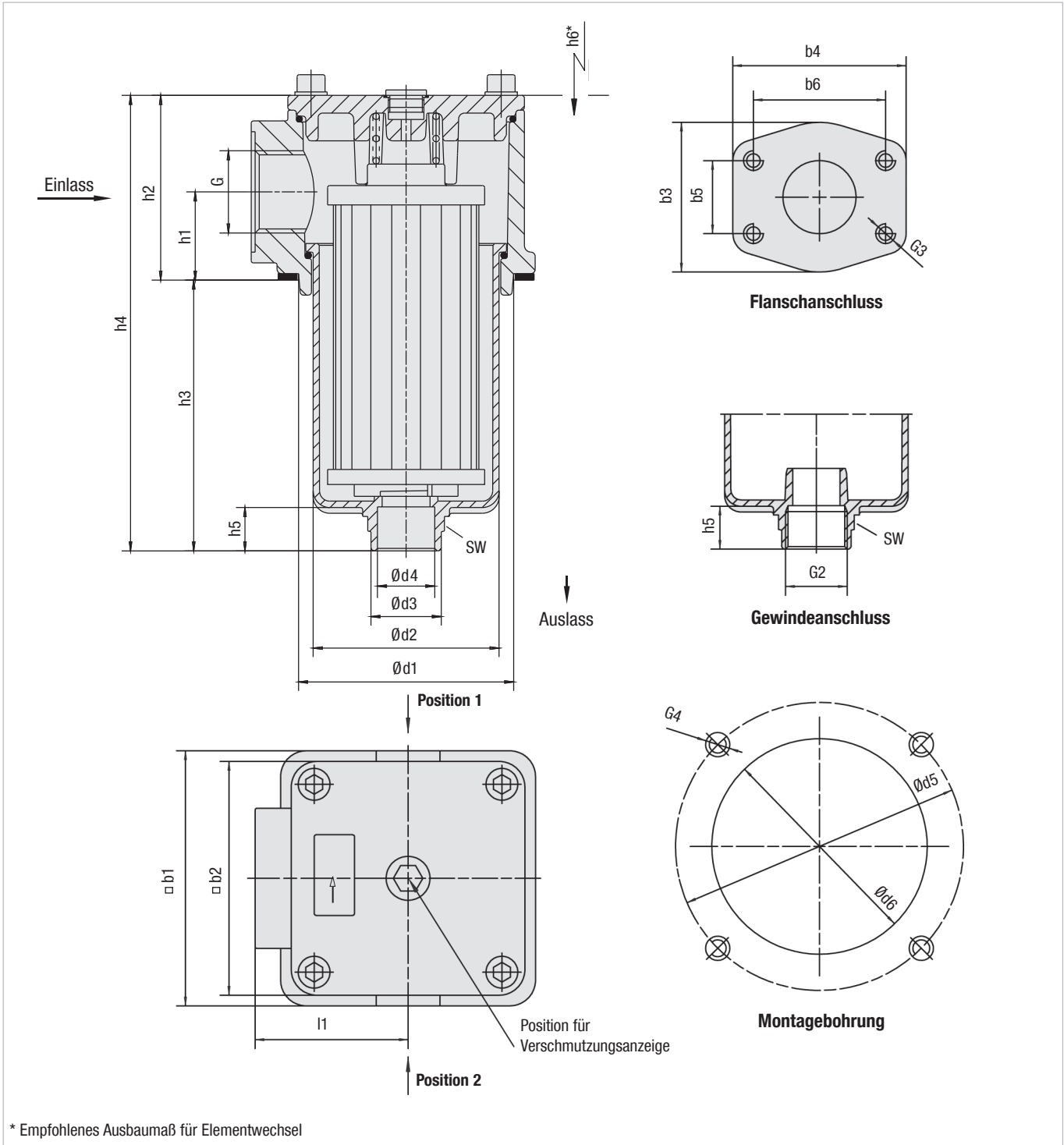
**Verschmutzungsanzeige**

- Für weitere Informationen siehe Seite 73



Rücklauffilter ▪ Typ RF

D



## Rücklauffilter ▪ Typ RF

Gewindeanschluss G	Nenngröße RF					
	014	030	045	070	090	130
BSP	3/4	1	1-1/4	1-1/2	2	2
NPT	3/4	1	1-1/4	1-1/2	2	2
SAE O-Ring Gewinde	1-1/16-12	1-5/16-12	1-5/8-12	1-7/8-12	1-7/8-12	1-7/8-12
SAE-Flansch 3000 PSI	-	-	-	-	2	2

Abmessungen (mm/in)	Nenngröße RF					
	014	030	045	070	090	130
b1	89	89	120	120	150	150
	3.50	3.50	4.72	4.72	5.91	5.91
b2	80	80	110	110	135	135
	3.15	3.15	4.33	4.33	5.31	5.31
b3	-	-	-	-	88	88
	-	-	-	-	3.47	3.47
b4	-	-	-	-	102	102
	-	-	-	-	4.02	4.02
b5	-	-	-	-	42,9	42,9
	-	-	-	-	1.69	1.69
b6	-	-	-	-	77,8	77,8
	-	-	-	-	3.06	3.06
d1	73	73	100	100	126	126
	2.87	2.87	3.94	3.94	4.96	4.96
d2	57,5	57,5	84	84	112,5	112,5
	2.26	2.26	3.31	3.31	4.43	4.43
d3	36	36	48	48	54,5	54,5
	1.42	1.42	1.89	1.89	2.15	2.15
d4	17	17	28	28	37,5	37,5
	.67	.67	1.1	1.1	1.48	1.48
d5	100	100	135	135	170	170
	3.94	3.94	5.31	5.31	6.69	6.69
d6	78	78	105	105	131	131
	3.07	3.07	4.13	4.13	5.16	5.16
h1	33	33	41	41	47	47
	1.30	1.30	1.61	1.61	1.85	1.85
h2	66	66	86	86	98	98
	2.60	2.60	3.39	3.39	3.86	3.86
h3	91,5	159,5	119	180	172,5	252,5
	3.60	6.28	4.69	7.09	6.79	9.94
h4	157,5	225,5	206	267	273,5	353,5
	6.20	8.88	8.11	10.51	10.77	13.91
h5	23,5	23,5	24	24	27	27
	.93	.93	.95	.95	1.06	1.06
h6	140	210	180	240	235	315
	5.51	8.27	7.09	9.45	9.25	12.40
I1	54	54	72	72	86	86
	2.13	2.13	2.83	2.83	3.39	3.39
G2	G1 oder 1 NPT	G1 oder 1 NPT	G1-1/4 oder 1-1/4 NPT	G1-1/4 oder 1-1/4 NPT	G1-1/2 oder 1-1/2 NPT	G1-1/2 oder 1-1/2 NPT
G3	-	-	-	-	M12x20 or 1/2-13 UNC x 20	M12x20 or 1/2-13 UNC x 20
G4	M6 oder 1/4-20 UNC	M6 oder 1/4-20 UNC	M8 oder 5/16-18 UNC	M8 oder 5/16-18 UNC	M10 oder 3/8-16 UNC	M10 oder 3/8-16 UNC
SW	36	36	50	50	55	55
	1.42	1.42	1.97	1.97	2.16	2.16

D



Rücklauffiltergehäuse / Kompletfilter ▪ Typ RF



① Typ

Rücklauffilter **RF**

② Baugröße

Nenndurchfluss	Nenngröße
60 l/min / 14 US GPM	<b>014</b>
110 l/min / 30 US GPM	<b>030</b>
160 l/min / 45 US GPM	<b>045</b>
240 l/min / 70 US GPM	<b>070</b>
330 l/min / 90 US GPM	<b>090</b>
500 l/min / 130 US GPM	<b>130</b>

Hinweis: Der exakte Durchflusskennwert ist abhängig vom gewählten Filterelement, siehe Seite 75 / 76.

③ Filtermaterial

Material	max. Δp*Kollaps	Lieferbare Filterfeinheiten	Code
Ohne Filterelement	-	-	<b>O</b>
Glasfaservlies	25 bar / 363 PSI	3, 5, 10, 20	<b>G</b>
Edelstahlvlies	30 bar / 435 PSI		<b>A</b>
Filterpapier	10 bar / 145 PSI	10, 20	<b>N</b>
Edelstahlrahtgewebe	30 bar / 435 PSI	25, 50, 100, 200	<b>S</b>

Hinweis: \*Kollaps- und Berstdruckstabilität ISO 2941. Andere Filtermaterialien auf Anfrage.

④ Filterfeinheit

3 µm	<b>03</b>
5 µm	<b>05</b>
10 µm	<b>10</b>
20 µm	<b>20</b>
25 µm	<b>25</b>
50 µm	<b>50</b>
100 µm	<b>100</b>
200 µm	<b>200</b>

Hinweis: Andere Filterfeinheiten auf Anfrage

⑤ Dichtungswerkstoff

NBR (Buna®)	<b>B</b>
FKM (Viton®)	<b>V</b>
EPDM	<b>E</b>

Hinweis: Andere Dichtungswerkstoffe auf Anfrage

⑥ Anschlussart

Anschlussart	Gewindeart	Baugröße 014	Code	Baugröße 030	Code	Baugröße 045	Code	Baugröße 070	Code	Baugröße 090	Code	Baugröße 130	Code
BSP	-	3/4	<b>G12</b>	1	<b>G16</b>	1-1/4	<b>G20</b>	1-1/2	<b>G24</b>	2	<b>G32</b>	2	<b>G32</b>
BSP	-	1/2	G08	1/2	G08	1-1/2	G24	1-1/4	G20	1-1/4	G20	1-1/4	G20
BSP	-	1	G16	3/4	G12	-	-	-	1-1/2	G24	1-1/2	G24	G24
NPT	-	3/4	<b>N12</b>	1	<b>N16</b>	1-1/4	<b>N20</b>	1-1/2	<b>N24</b>	2	<b>N32</b>	2	<b>N32</b>
NPT	-	1	N16	3/4	N12	1-1/2	N24	1-1/4	N20	1-1/2	N24	1-1/2	N24
SAE O-Ring Gewinde	-	1-1/16	<b>U12</b>	1-5/16	<b>U16</b>	1-5/8	<b>U20</b>	1-7/8	<b>U24</b>	1-7/8	<b>U24</b>	1-7/8	<b>U24</b>
SAE O-Ring Gewinde	-	1-5/16	U16	1-1/16	U12	1-7/8	U24	1-5/8	U20	1-5/8	U20	1-5/8	U20
SAE-Flansch 3000 PSI	metrisch	-	-	-	-	-	-	-	2	<b>C332M</b>	2	<b>C332M</b>	
SAE-Flansch 3000 PSI	UNC	-	-	-	-	-	-	-	2	<b>C332U</b>	2	<b>C332U</b>	

Hinweis: Fettgedruckte Typen sind zu bevorzugen.

⑦ Verschmutzungsanzeige

Ohne Verschmutzungsanzeige	<b>O</b>
Optische Verschmutzungsanzeige	<b>V</b>
Grenzwertschalter 42 V, NO	<b>G42NO</b>
Grenzwertschalter 42 V, NC	<b>G42NC</b>
Grenzwertschalter 110 V ... 230 V, Wechsler (nur für Code W)	<b>G230</b>

⑧ Option Verschmutzungsanzeige G42NO, G42NC und G230

Verschlussstopfen	<b>O</b>
M12 x 1,5	<b>M12</b>
AMP-Stecker	<b>A</b>
Deutsch-Stecker	<b>D</b>
Anschluss mit Schutzkappe	<b>S</b>
Anschluss mit Winkelstecker aus PA (nur für Code G230)	<b>W</b>

⑨ Auslauf Filtertopf

Baugröße	Gewinde	Code
alle	Ohne Gewinde (Standard Auslass)	<b>O</b>
014 / 030	1" BSP / 1" NPT	<b>G16 / N16</b>
045 / 070	1 1/4 BSP / 1 1/4 NPT	<b>G20 / N20</b>
90 / 130	1 1/2 BSP / 1 1/2 NPT	<b>G24 / N24</b>

⑩ Zusatzausrüstung

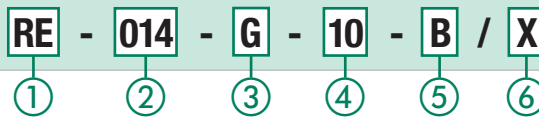
	Position*		
Ohne Leckölanschluss	-	-	<b>ohne</b>
Leckölanschluss	1	2	<b>L</b>

Hinweis: \*Position des Leckölanschlusses siehe Seite 70. Ohne Angabe: Montage mittig auf dem Filterdeckel.

⑪ Serienkennzahl

Nur zur Information	<b>X</b>
---------------------	----------

Filterelemente ▪ Typ RE



① Typ

Filterelement Serie **RE**

② Baugröße

Entsprechend Filtergehäuse

③ Filtermaterial

Material	Max. Δp*Kollaps	Lieferbare Filterfeinheiten	Code
Glasfaservlies	25 bar / 363 PSI	3, 5, 10, 20	<b>G</b>
Edelstahlvlies	30 bar / 435 PSI		<b>A</b>
Filterpapier	10 bar / 145 PSI	10, 20	<b>N</b>
Edelstahlrahtgewebe	30 bar / 435 PSI	25, 50, 100, 200	<b>S</b>

Hinweis: \*Kollaps- und Berstdruckstabilität ISO 2941. Andere Filtermaterialien auf Anfrage.

④ Filterfeinheit

3 µm	<b>03</b>
5 µm	<b>05</b>
10 µm	<b>10</b>
20 µm	<b>20</b>
25 µm	<b>25</b>
50 µm	<b>50</b>
100 µm	<b>100</b>
200 µm	<b>200</b>

Hinweis: Andere Filterfeinheiten auf Anfrage

⑤ Dichtungswerkstoff

NBR (Buna®)	<b>B</b>
FKM (Viton®)	<b>V</b>
EPDM	<b>E</b>

Hinweis: Andere Dichtungswerkstoffe auf Anfrage.

⑥ Serienkennzahl

Nur zur Information	<b>X</b>
---------------------	----------





**Grenzwertschalter**

Dient zur elektrischen Überwachung des Verschmutzungsgrades des Filterelements. Bei Erreichen des Schaltdruckes von 2,5 bar / 36,25 PSI wird ein elektrischer Schalter betätigt. Dieses Signal wird entweder zum Einschalten eines Warnsignals (z.B. Signallampe) oder zur Abschaltung des Aggregats verwendet und erlaubt einen Elementwechsel bevor ein Bypassdruck von 3 bar / 43.5 PSI erreicht ist.

Standardausführung mit Steckanschluss und Gummikappe. Erhältlich mit DEUTSCH DT04-2P-Stecker (Industriestandard), AMP Junior-Timer-Stecker (Industriestandard) und Rundsteckverbinder M12, A-kodiert, entsprechend IEC 61076-2-101.

**Technische Daten**

	Grenzwertschalter G42NO+NC	Grenzwertschalter G230
Schaltleistung	100 VA	1000 VA
Spannung	10...42 VAC/DC	10...250 VAC/DC
Strom		10mA...4A
Schaltgenauigkeit		± 0,5 bar bei Raumtemp. und Neuzustand
Schaltdauer		200/min
max. Druckänderung		≤ 1 bar/ms
Schutzart	IP65 (Steckerausführung S und W), IP67 (Steckerausführung M12, A, D)	
Temperaturbeständigkeit	-30°C ... +100°C	-40°C ... +100°C

**Bestellschlüssel**

**Grenzwertschalter - G42NO - S - M10 - B2.5**

①

②

③

④

⑤

**① Typ**

**Grenzwertschalter**

**② Schalterausführung**

Grenzwertschalter 42 V, NO	<b>G42NO</b>
Grenzwertschalter 42 V, NC	<b>G42NC</b>
Grenzwertschalter 110 V ... 230 V, Wechsler (nur für Steckerausführung W)	<b>G230</b>

**③ Steckerausführung**

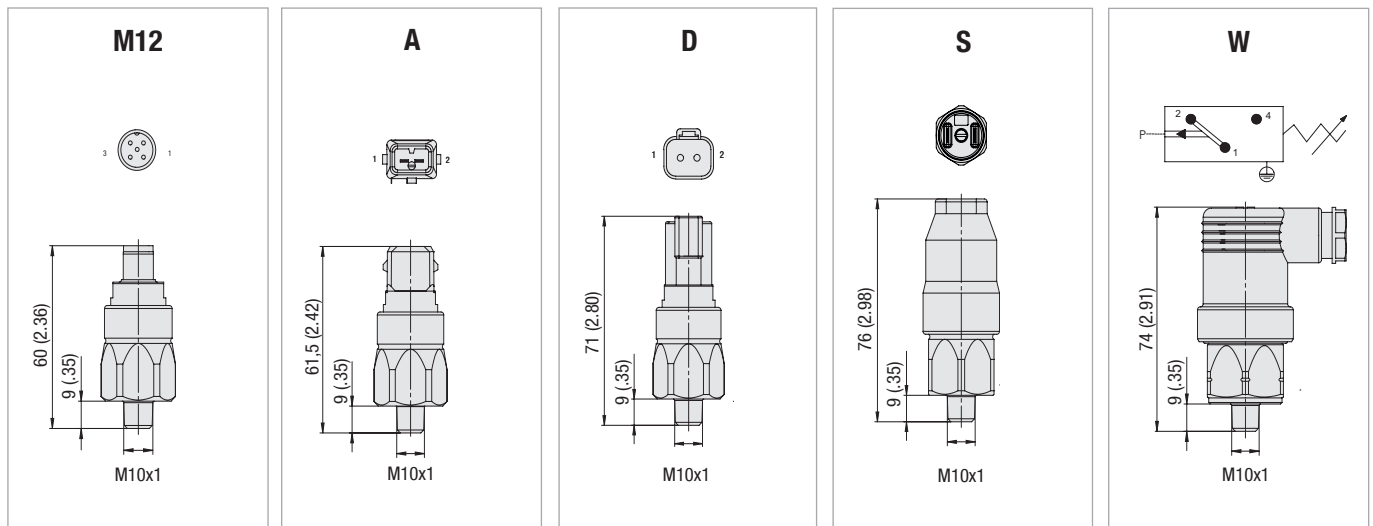
M12 5-P-Stecker entsprechend IEC 61076-2-101	<b>M12</b>
AMP-Junior-Timer-Stecker	<b>A</b>
Deutsch-Stecker DT04-2P	<b>D</b>
Anschluss mit Schutzkappe	<b>S</b>
Anschluss mit Winkelstecker aus PA (nur für Schalterausführung G230)	<b>W</b>

**④ Gewinde**

M10 x 1	<b>M10</b>
---------	------------

**⑤ Druckeinstellung**

2,5 bar / 36.3 PSI	<b>B2.5</b>
--------------------	-------------

**Abmessungen Grenzwertschalter**


Hinweis: Die Verantwortung für die elektrische Anbindung liegt beim Anwender / Kunden.



## Rücklauffilter ▪ Typ RF

### Optische Verschmutzungsanzeige

Ermöglicht die optische Überwachung des Verschmutzungsgrades des Filterelementes. Farbige Markierungen signalisieren den Zustand des Filterelementes.

grün	0 ... 2,5 bar / 0 ... 36.25 PSI	Element intakt
gelb	2,5 ... 3,0 bar / 36.25 ... 43.5 PSI	Element verschmutzt, muss gewechselt werden
rot	>3,0 bar / >43.5 PSI	Element stark verschmutzt, Bypass geöffnet, keine Filtration

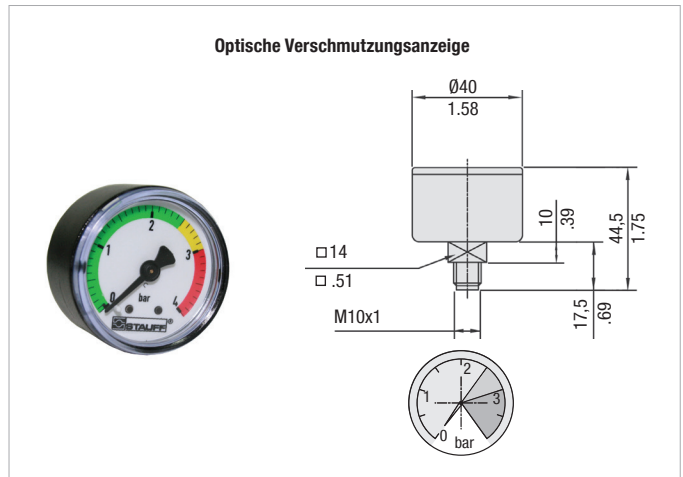
### Bestellschlüssel

**SPG-C-040-00004-02-P-M10-402922**

①

#### ① Typ

Optische Verschmutzungsanzeige **SPG-C-040-00004-02-P-M10-402922**



### Filtertopf mit Gewindeanschluss

Um in hochbauenden Vorratsbehältern zu gewährleisten, dass das rückströmende Medium unterhalb des Flüssigkeitspegels austritt, ist unter Umständen das Auslaufrohr des Filtertopfes zu verlängern. Das Auslaufrohr mit Innengewinde vereinfacht die Montage einer Verlängerung.

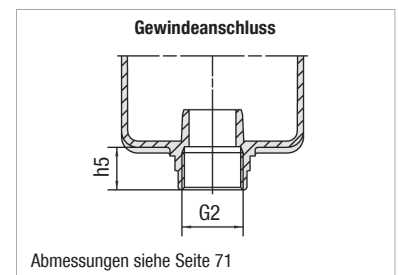
### Leckölanschluss

An den Montagepositionen, welche für die Verschmutzungsanzeigen vorgesehen sind, können alternativ Leckölanschlüsse vorgesehen werden. Zeitaufwendiges Verlegen der Leckölleitungen durch den Behälterdeckel wird überflüssig und es ist sichergestellt, dass keine ungefilterte Flüssigkeit zurück in den Behälter gelangt.

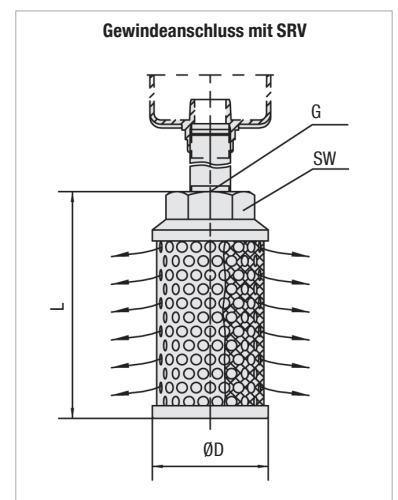
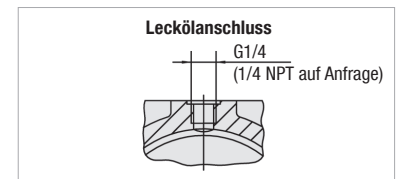
### Filtertopf mit Gewindeanschluss und Rückstromverteiler

Filtertöpfe mit Rückstromverteiler dienen zur Reduktion von Schaumbildung und Fließgeräuschen bei Flüssigkeitsrückführungen in einen Behälter. Details zu STAUFF Rückstromverteilern finden Sie im Katalog 10 - STAUFF Hydraulikzubehör. Achtung: Verbindungsrohr gehört nicht zum Lieferumfang!

Nenngröße SRV	für Rücklauffilter Nenngröße	Abmessungen (mm/in)			Gewinde G	SW
		øD	L			
SRV-114-G16	RF-014/030	60	139	G1	46	
SRV-114-N16		2.36	5.47	1 NPT	1.81	
SRV-200-G20	RF-045/070	82	139	G1-1/4	60	
SRV-200-N20		3.23	5.47	1-1/4 NPT	2.36	
SRV-227-G24	RF-090/130	82	200	G1-1/2	60	
SRV-227-N24		3.23	7.87	1-1/2 NPT	2.36	



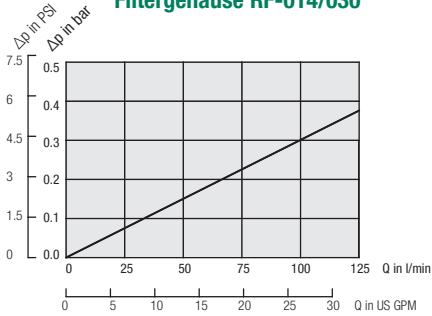
Abmessungen siehe Seite 71



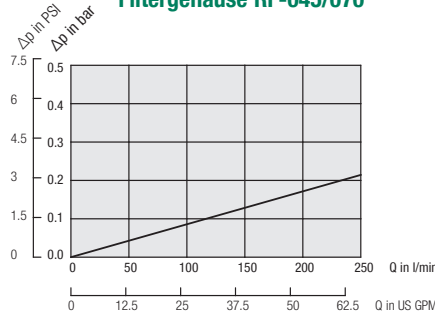
Rücklauffilter ■ Typ RF Durchflusskennlinien

Die nachfolgenden Kennlinien gelten für Mineralöle mit einer Dichte von 0,85 kg/dm<sup>3</sup> und der kinematischen Viskosität 30 mm<sup>2</sup>/s (30 cSt). Die Kurven wurden gemäß ISO 3968 ermittelt. Multipasswerte entsprechen der ISO 16889. Der Differenzdruck der Gehäuse ändert sich proportional mit der Dichte. Für weitere Informationen wenden Sie sich bitte an STAUFF.

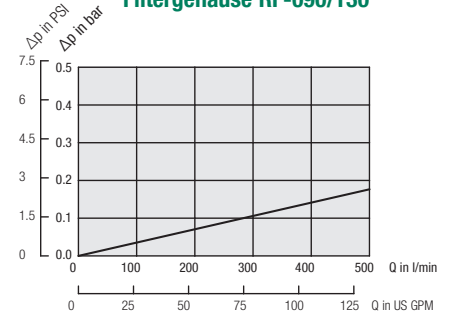
Filtergehäuse RF-014/030



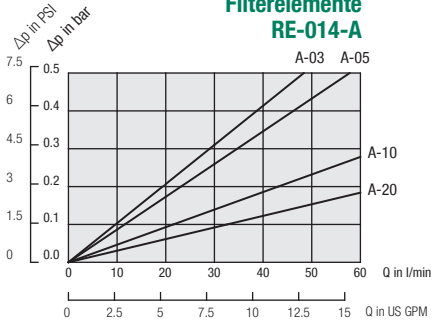
Filtergehäuse RF-045/070



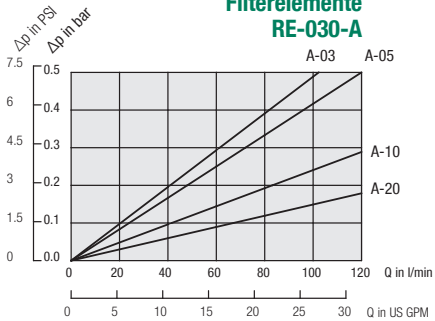
Filtergehäuse RF-090/130



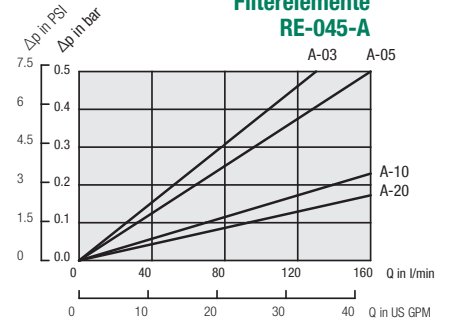
Filterelemente RE-014-A



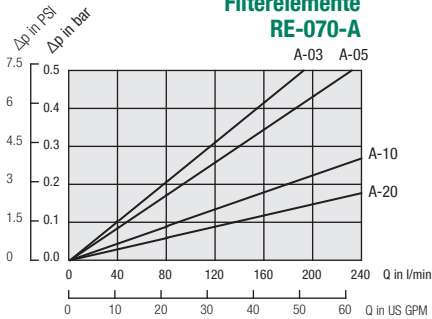
Filterelemente RE-030-A



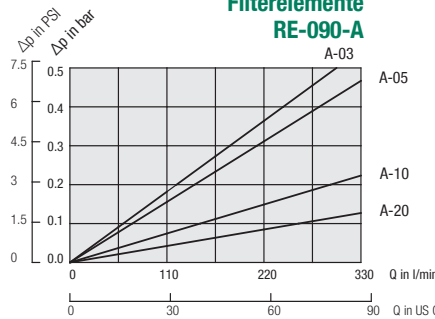
Filterelemente RE-045-A



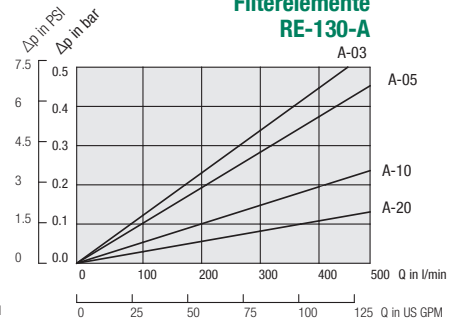
Filterelemente RE-070-A



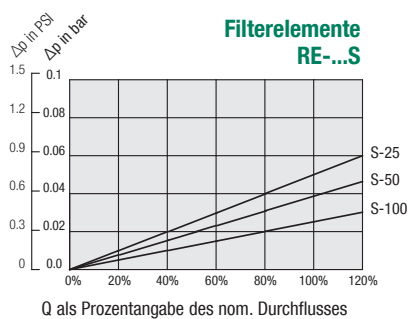
Filterelemente RE-090-A



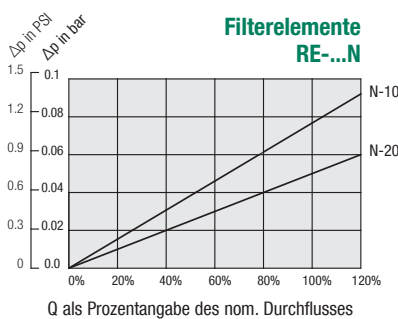
Filterelemente RE-130-A



Filterelemente RE-...S



Filterelemente RE-...N



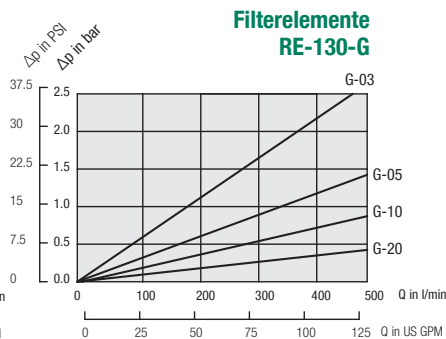
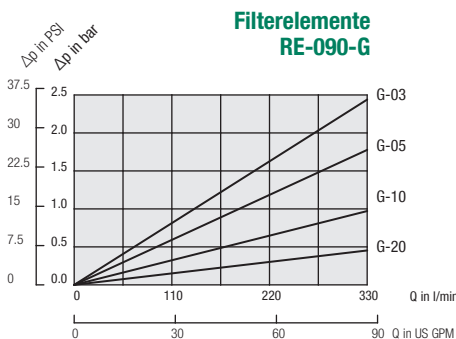
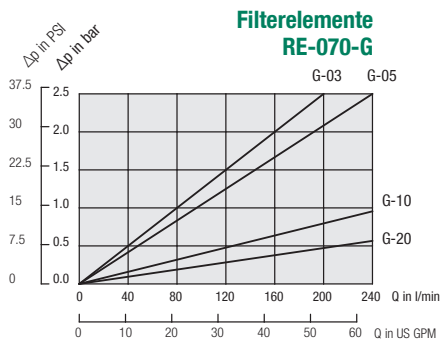
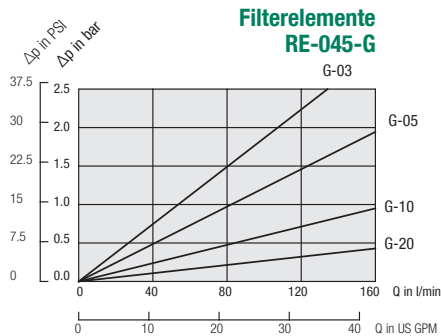
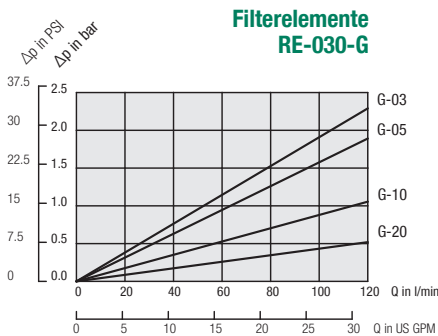
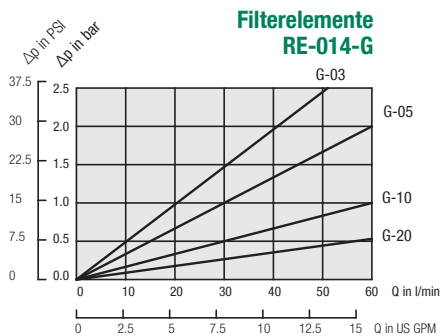
D



## Rücklauffilter ▪ Typ RF Durchflusskennlinien

Die nachfolgenden Kennlinien gelten für Mineralöle mit einer Dichte von 0,85 kg/dm<sup>3</sup> und der kinematischen Viskosität 30 mm<sup>2</sup>/s (30 cSt). Die Kurven wurden gemäß ISO 3968 ermittelt. Multipasswerte entsprechen der ISO 16889. Der Differenzdruck der Gehäuse ändert sich proportional mit der Dichte. Für weitere Informationen wenden Sie sich bitte an STAUFF.

D



## Rücklauffilter ▪ Typ RFA



D

**Beschreibung**

STAUFF Rücklauffilter RFA sind einteilig ausgeführt und können als Tankaufbau- oder Rohrleitungseinbaufilter eingesetzt werden. Als letztes Glied im Hydraulikkreislauf halten sie Feststoffpartikel zurück, bevor diese in den Vorratsbehälter gelangen. Der Filterkopf wird auf dem Tankdeckel befestigt, der Filtertopf führt das rückströmende Öl in den Vorratsbehälter zurück. In Verbindung mit den STAUFF Ersatzfilterelemente der Baureihe RE ist eine hohe Effizienz bei der Abscheidung von Feststoffpartikeln gewährleistet. Die hohe Schmutzaufnahmekapazität der RE Filterelemente sichert lange Standzeiten und verringert so den Wartungsaufwand. Weiterhin bietet dieses Gehäuse auch die Möglichkeit zur Rohrleitungsmontage.

**Technische Daten**
**Bauart**

- Tankaufbau- oder Rohrleitungsmontage

**Werkstoff**

- Filtergehäuse: Aluminium
- Dichtungen: NBR (Buna-N®)  
FKM (Viton®)  
EPDM (Ethylene Propylene Diene Monomer Rubber)  
Andere Dichtungen auf Anfrage.

**Anschlüsse**

- SAE O-Ring Gewinde
- BSP

**Betriebsdruck**

- Max. 25 bar / 365 PSI

**Temperaturbereich**

- -20 °C ... +100 °C / -44 °F ... +212 °F  
(Kurzzeitig bis +110 °C / +230 °F)

**Filterelemente**

- Spezifikationen siehe Seite 80

**Medienkompatibilität**

- Mineralöle, andere Flüssigkeiten auf Anfrage

**Optionen und Zubehör**
**Ventil**

- Bypassventil  
(integriert im Filterelement): Öffnungsdruck 3 bar  $\pm$  0,3 bar / 43.5 PSI  $\pm$  4.35 PSI  
Andere Drücke auf Anfrage.

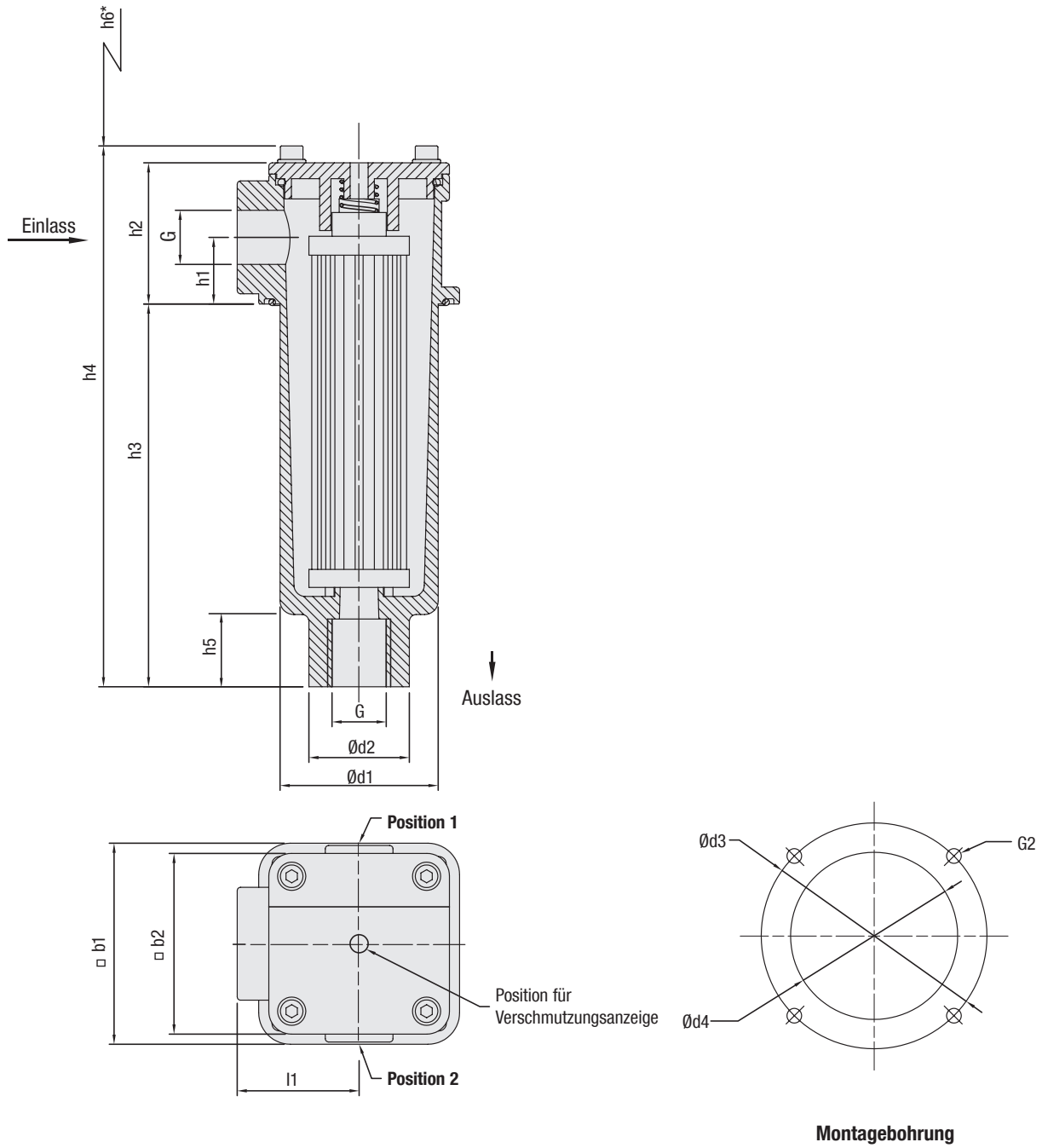
**Verschmutzungsanzeigen**

- Für weitere Informationen siehe Seite 81



Rücklauffilter ▪ Typ RFA

D



\* Empfohlenes Ausbaumaß für Elementwechsel



Gewindeanschluss G	Nenngröße RFA-030
SAE O-Ring Gewinde U12	1-1/16-12
SAE O-Ring Gewinde U08	3/4-16
BSP G08	1/2
BSP G12	3/4

Abmessungen (mm/in)	Nenngröße RFA-030
h1	29,5
	1.16
h2	62,5
	2.46
h3	163,5
	6.44
h4	233,5
	9.19
h5	28
	1.10
h6	210
	8.27
b1	89
	3.50
b2	80
	3.15
d1	70
	2.76
d2	44,5
	1.75
d3	100
	3.94
d4	74
	2.91
l1	54
	2.16
G2	M6 oder 1/4 UNC



Rücklauffiltergehäuse / Kompletfilter ▪ Typ RFA



① Typ

Rücklauffilter **RFA**

② Baugröße

Nenndurchfluss **030**  
110 l/min / 30 US GPM

Hinweis: Der exakte Durchflusskennwert ist abhängig vom gewählten Filterelement, siehe Seite 83.

③ Filtermaterial

Material	Max. Δp*Kollaps	Lieferbare Filterfeinheiten	Code
Ohne Filterelement	-	-	<b>O</b>
Glasfaservlies	25 bar / 363 PSI	3, 5, 10, 20	<b>G</b>
Edelstahlvlies	30 bar / 435 PSI		<b>A</b>
Filterpapier	10 bar / 145 PSI	10, 20	<b>N</b>
Edelstahlbrahtgewebe	30 bar / 435 PSI	25, 50, 100, 200	<b>B, S</b>

Hinweis: \*Kollaps-/Berstdruckstabilität ISO 2941. Andere Filtermaterialien auf Anfrage.

④ Filterfeinheit

3 µm	<b>03</b>
5 µm	<b>05</b>
10 µm	<b>10</b>
20 µm	<b>20</b>
25 µm	<b>25</b>
50 µm	<b>50</b>
100 µm	<b>100</b>
200 µm	<b>200</b>

Hinweis: Andere Filterfeinheiten auf Anfrage

⑤ Dichtungswerkstoff

NBR (Buna®)	<b>B</b>
FKM (Viton®)	<b>V</b>
EPDM	<b>E</b>

Hinweis: Andere Dichtungswerkstoffe auf Anfrage

⑥ Anschlussart

Anschlussart	Gewinde	Code
SAE-O-Ring Gewinde	1-1/16-12	<b>U12</b>
SAE-O-Ring Gewinde	3/4-16	<b>U08</b>
BSP	1/2	<b>G08</b>
BSP	3/4	<b>G12</b>

⑦ Verschmutzungsanzeige

Ohne Verschmutzungsanzeige	<b>O</b>
Optische Verschmutzungsanzeige	<b>V</b>
Grenzwertschalter 42 V, NO	<b>G42NO</b>
Grenzwertschalter 42 V, NC	<b>G42NC</b>
Grenzwertschalter 230 V, Wechsler (nur für Code W)	<b>G230</b>

⑧ Option Verschmutzungsanzeige G42NO, G42NC und G230

Verschlussstopfen	<b>O</b>
M12 x 1,5	<b>M12</b>
AMP-Stecker	<b>A</b>
Deutsch-Stecker	<b>D</b>
Anschluss mit Schutzkappe	<b>S</b>
Anschluss mit Winkelstecker aus PA (nur für Code G230)	<b>W</b>

⑨ Auslauf Filtertopf

Anschlussart	Gewinde	Code
Ohne Gewinde (Standard Auslass)		<b>O</b>
SAE-O-Ring Gewinde	1-1/16-12	<b>U12</b>
SAE-O-Ring Gewinde	3/4-16	<b>U08</b>
BSP	1/2	<b>G08</b>
BSP	3/4	<b>G12</b>

⑩ Zusatzausrüstung

	Position*		
Ohne Leckölanschluss	-		<b>ohne</b>
Leckölanschluss	1	2	<b>L1</b>

Hinweis: \*Position des Leckölanschlusses siehe Seite 78.

Ohne Angabe: Montage mittig auf dem Filterdeckel.

⑪ Serienkennzahl

Nur zur Information **X**

Filterelemente ▪ Typ RE



① Typ

Filterelement Serie **RE**

② Baugröße

Entsprechend Filtergehäuse

③ Filtermaterial

Material	Max. Δp*Kollaps	Lieferbare Filterfeinheiten	Code
Glasfaservlies	25 bar / 363 PSI	3, 5, 10, 20	<b>G</b>
Edelstahlvlies	30 bar / 435 PSI		<b>A</b>
Filterpapier	10 bar / 145 PSI	10, 20	<b>N</b>
Edelstahlbrahtgewebe	30 bar / 435 PSI	25, 50, 100, 200	<b>B, S</b>

Hinweis: \*Kollaps-/Berstdruckstabilität ISO 2941. Andere Filtermaterialien auf Anfrage.

④ Filterfeinheit

3 µm	<b>03</b>
5 µm	<b>05</b>
10 µm	<b>10</b>
20 µm	<b>20</b>
25 µm	<b>25</b>
50 µm	<b>50</b>
100 µm	<b>100</b>
200 µm	<b>200</b>

Hinweis: Andere Filterfeinheiten auf Anfrage

⑤ Dichtungswerkstoff

NBR (Buna®)	<b>B</b>
FKM (Viton®)	<b>V</b>
EPDM	<b>E</b>

Hinweis: Andere Dichtungswerkstoffe auf Anfrage.

⑥ Serienkennzahl

Nur zur Information **X**





**Grenzwertschalter**

Dient zur elektrischen Überwachung des Verschmutzungsgrades des Filterelements. Bei Erreichen des Schaltdruckes von 2,5 bar / 36,25 PSI wird ein elektrischer Schalter betätigt. Dieses Signal wird entweder zum Einschalten eines Warnsignals (z.B. Signallampe) oder zur Abschaltung des Aggregats verwendet und erlaubt einen Elementwechsel bevor ein Bypassdruck von 3 bar / 43.5 PSI erreicht ist.

Standardausführung mit Steckanschluss und Gummikappe. Erhältlich mit DEUTSCH DT04-2P-Stecker (Industriestandard), AMP Junior-Timer-Stecker (Industriestandard) und Rundsteckverbinder M12, A-kodiert, entsprechend IEC 61076-2-101.

**Technische Daten**

	Grenzwertschalter G42NO+NC	Grenzwertschalter G230
Schaltleistung	100 VA	1000 VA
Spannung	10...42 VAC/DC	10...250 VAC/DC
Strom		10mA...4A
Schaltgenauigkeit		± 0,5 bar bei Raumtemp. und Neuzustand
Schaltdauer		200/min
max. Druckänderung		≤ 1 bar/ms
Schutzart	IP65 (Steckerausführung S und W), IP67 (Steckerausführung M12, A, D)	
Temperaturbeständigkeit	-30°C ... +100°C	-40°C ... +100°C

**Bestellschlüssel**

**Grenzwertschalter - G42NO - S - M10 - B2.5**

①

②

③

④

⑤

**① Typ**

**Grenzwertschalter**

**② Schalterausführung**

Grenzwertschalter 42 V, NO	<b>G42NO</b>
Grenzwertschalter 42 V, NC	<b>G42NC</b>
Grenzwertschalter 110 V ... 230 V, Wechsler (nur für Steckerausführung W)	<b>G230</b>

**③ Steckerausführung**

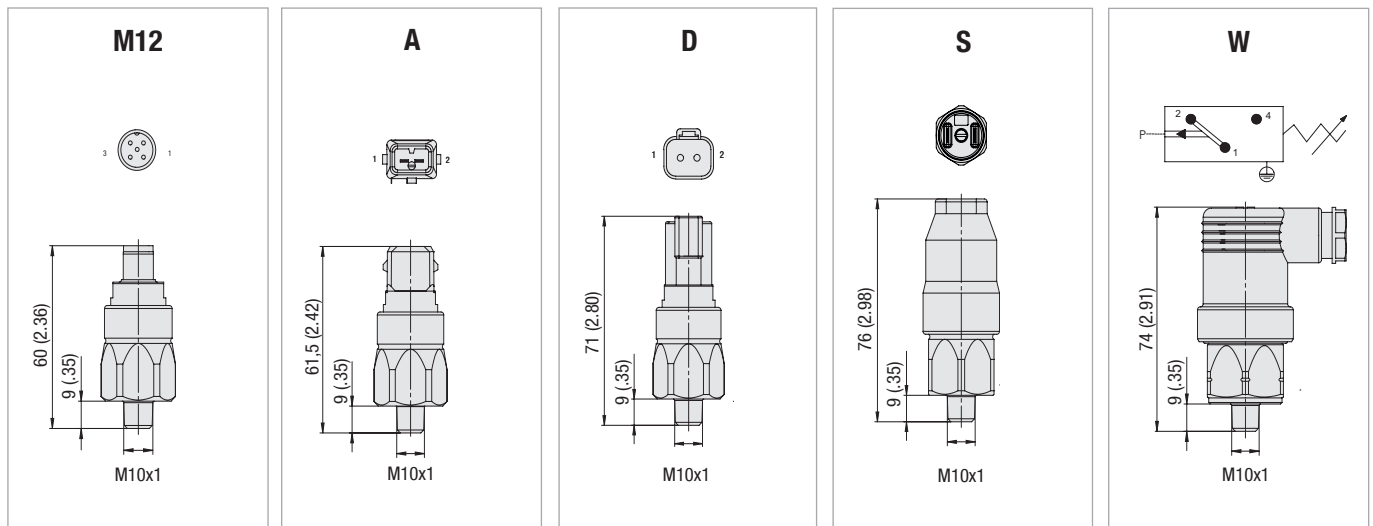
M12 5-P-Stecker entsprechend IEC 61076-2-101	<b>M12</b>
AMP-Junior-Timer-Stecker	<b>A</b>
Deutsch-Stecker DT04-2P	<b>D</b>
Anschluss mit Schutzkappe	<b>S</b>
Anschluss mit Winkelstecker aus PA (nur für Schalterausführung G230)	<b>W</b>

**④ Gewinde**

M10 x 1	<b>M10</b>
---------	------------

**⑤ Druckeinstellung**

2,5 bar / 36.3 PSI	<b>B2.5</b>
--------------------	-------------

**Abmessungen Grenzwertschalter**


Hinweis: Die Verantwortung für die elektrische Anbindung liegt beim Anwender / Kunden.



## Rücklauffilter ▪ Typ RFA

### Optische Verschmutzungsanzeige

Ermöglicht die optische Überwachung des Verschmutzungsgrades des Filterelementes. Farbige Markierungen signalisieren den Zustand des Filterelementes.

grün	0 ... 2,5 bar / 0 ... 36.25 PSI	Element intakt
gelb	2,5 ... 3,0 bar / 36.25 ... 43.5 PSI	Element verschmutzt, muss gewechselt werden
rot	>3,0 bar / >43.5 PSI	Element stark verschmutzt, Bypass geöffnet, keine Filtration

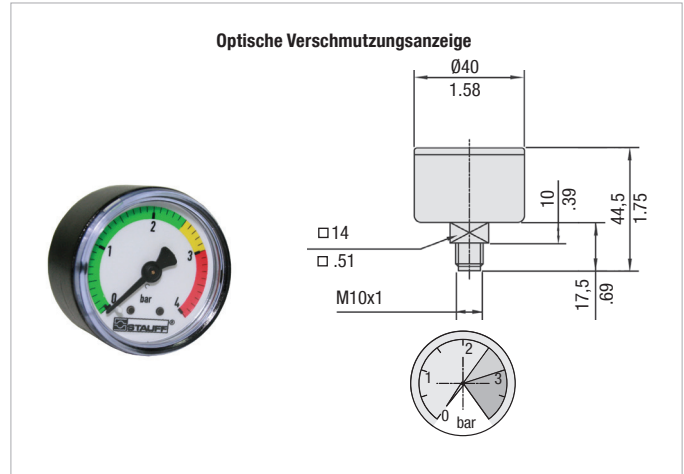
### Bestellschlüssel

**SPG-C-040-00004-02-P-M10-402922**

①

#### ① Typ

Optische Verschmutzungsanzeige **SPG-C-040-00004-02-P-M10-402922**



### Filtertopf mit Gewindeanschluss

Um in hochbauenden Vorratsbehältern zu gewährleisten, dass das rückströmende Medium unterhalb des Flüssigkeitspegels austritt, ist unter Umständen das Auslaufrohr des Filtertopfes zu verlängern. Das Auslaufrohr mit Innengewinde vereinfacht die Montage einer Verlängerung.

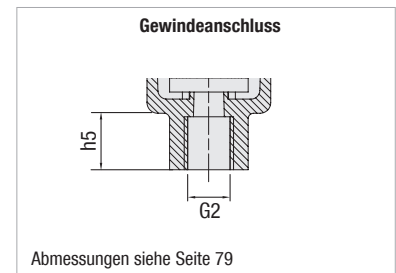
### Leckölanschluss

An den Montagepositionen, welche für die Verschmutzungsanzeigen vorgesehen sind, können alternativ Leckölanschlüsse vorgesehen werden. Zeitaufwendiges Verlegen der Leckölleitungen durch den Behälterdeckel wird überflüssig und es ist sichergestellt, dass keine ungefilterte Flüssigkeit zurück in den Behälter gelangt.

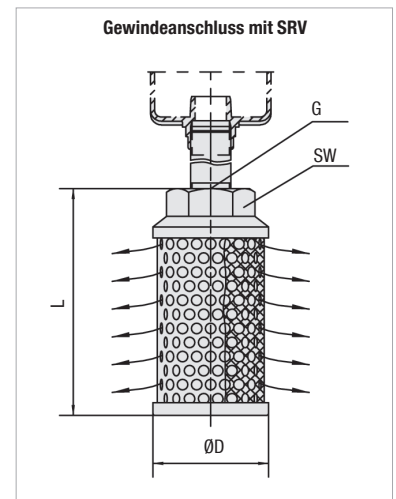
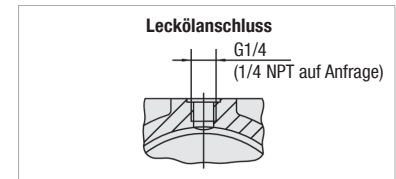
### Filtertopf mit Gewindeanschluss und Rückstromverteiler

Filtertöpfe mit Rückstromverteiler dienen zur Reduktion von Schaumbildung und Fließgeräuschen bei Flüssigkeitsrückführungen in einen Behälter. Details zu STAUFF Rückstromverteilern finden Sie im Katalog 10 - STAUFF Hydraulikzubehör. Achtung: Verbindungsrohr gehört nicht zum Lieferumfang!

Nenngröße SRV	für Rücklauffilter Nenngröße	Abmessungen (mm/in)		Gewinde G	SW
		øD	L		
SRV-050-G12	RFA-030	62	109	G3/4	36
SRV-050-N12		2.44	4.29	3/4 NPT	1.42

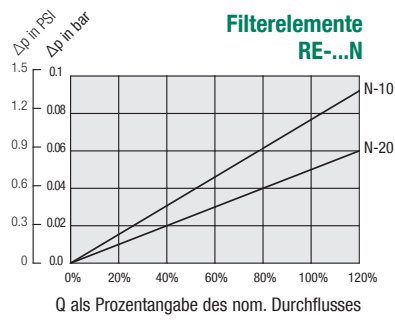
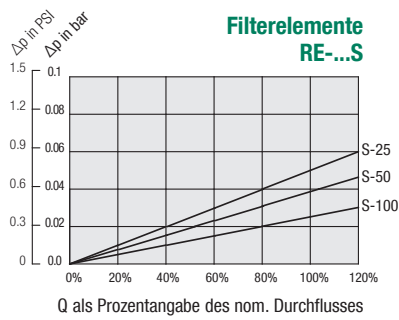
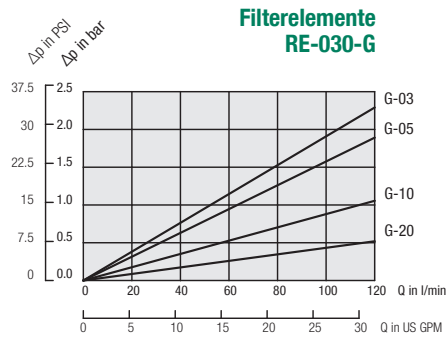
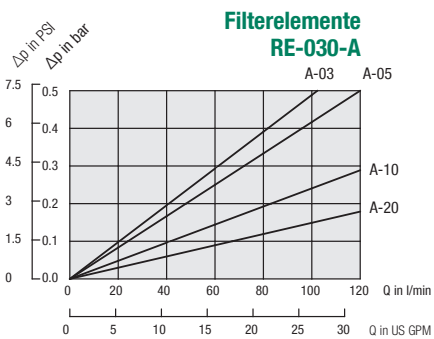
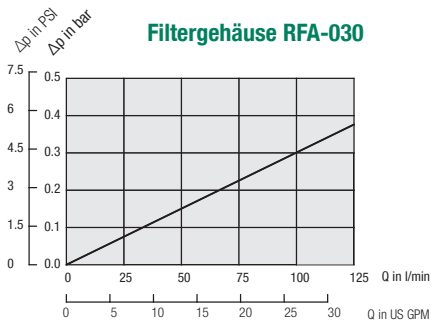


Abmessungen siehe Seite 79



## Rücklauffilter ■ Typ RFA Durchflusskennlinien

Die nachfolgenden Kennlinien gelten für Mineralöle mit einer Dichte von 0,85 kg/dm<sup>3</sup> und der kinematischen Viskosität 30 mm<sup>2</sup>/s (30 cSt). Die Kurven wurden gemäß ISO 3968 ermittelt. Multipasswerte entsprechen der ISO 16889. Der Differenzdruck der Gehäuse ändert sich proportional mit der Dichte. Für weitere Informationen wenden Sie sich bitte an STAUFF.



D



## Checkliste zur Auslegung von Filtergehäusen

Bitte nutzen Sie die folgende Checkliste bei der Auslegung von Filtergehäusen. Kopieren oder scannen und drucken Sie diese Seite, ergänzen Sie möglichst viele der Informationen

und schicken Sie die Seite zusammen mit Ihrer Anfrage an eine STAUFF Vertretung in Ihrer Nähe. Sofern möglich, geben Sie bei Ihrer Anfrage bitte auch eine Produktionsmenge

an und kennzeichnen, ob es sich um einen einmaligen oder wiederkehrenden Bedarf handelt. Wir freuen uns auf Ihre Kontaktaufnahme.

D

	<b>Informationen zum eingesetzten Fluid</b>			
<b>Fluidtyp</b>	<input type="text"/>	Marke	<input type="text"/>	ISO-Bezeichnung
<b>Fluidviskosität</b>	<input type="text"/>	<input type="checkbox"/> mm <sup>2</sup> /sec	<input type="checkbox"/> cSt	
<b>Fluidtemperatur</b>	<input type="checkbox"/> °C	<input type="checkbox"/> °F	<input type="text"/>	Im Kaltzustand <input type="text"/>
				Im Warmzustand
	<b>Informationen zum Filtergehäuse</b>			
<b>Position im Hydrauliksystem</b>	<input type="checkbox"/> Saugleitung	<input type="checkbox"/> Druckleitung	<input type="checkbox"/> Rücklaufleitung	
<b>Betriebsdruck</b>	<input type="text"/>	<input type="checkbox"/> bar	<input type="checkbox"/> PSI	
<b>Nenndurchfluss</b>	<input type="text"/>	<input type="checkbox"/> l/min	<input type="checkbox"/> US GPM	
<b>Ventile</b>	<input type="checkbox"/> Nein			
	<input type="checkbox"/> Ja, und zwar:	<input type="checkbox"/> Bypassventil	<input type="checkbox"/> Reversierventil	<input type="checkbox"/> Rückschlagventil <input type="checkbox"/> Multifunktionsventil
<b>Verschmutzungsanzeige</b>	<input type="checkbox"/> Nein			
	<input type="checkbox"/> Ja, und zwar:	<input type="checkbox"/> Optisch	<input type="checkbox"/> Elektrisch	<input type="checkbox"/> Optisch-elektrisch
<b>Anschlussart und -größe</b>	<input type="text"/>			
<b>Dichtungswerkstoff</b>	<input type="checkbox"/> NBR (Buna®)	<input type="checkbox"/> FKM (Viton®)	<input type="text"/>	sonstige
	<b>Informationen zum Filterelement</b>			
<b>Filtermedium</b>	<input type="checkbox"/> Glasfaservlies	<input type="checkbox"/> Polyestervlies	<input type="checkbox"/> Filterpapier	<input type="checkbox"/> Edelstahlvlies <input type="checkbox"/> Edelstahldrahtgewebe
<b>Filterfeinheit</b>	<input type="text"/>	µm		
<b>Ölreinheit</b>	<input type="text"/>	(nach ISO 4406)		
<b>Informationen zur Anwendung</b>	<input type="text"/>			
<b>Informationen zu Umwelteinflüssen</b>	<input type="text"/>			
<b>Sonstige Informationen / Vorgaben</b>	<input type="text"/>			



**Rücklauffilter ▪ Typ RFB**

**D**
**Beschreibung**

STAUFF Rücklauffilter RFB sind als Tankaufbaufilter konzipiert. Als letztes Glied im Hydraulikkreislauf halten sie Feststoffpartikel zurück, bevor diese in den Vorratsbehälter gelangen. Der Filterkopf wird auf dem Tankdeckel befestigt, der Filtertopf führt das rückströmende Öl in den Vorratsbehälter zurück. Durch seine kompakte Bauweise und das geringe Gewicht sind STAUFF Rücklauffilter RFB besonders für den Einsatz in der Mobilhydraulik geeignet. In Verbindung mit den STAUFF Ersatzfilterelemente der Baureihe RE ist eine hohe Effizienz bei der Abscheidung von Feststoffpartikeln gewährleistet. Die hohe Schmutzaufnahmekapazität der RE Filterelemente sichert lange Standzeiten und verringert so den Wartungsaufwand.

**Technische Daten**
**Bauart**

- Tankaufbaumontage

**Werkstoff**

- Filterkopf: Aluminium
- Filtertopf und -deckel: Polyamid, glasfaserverstärkt
- Dichtungen: NBR (Buna-N®)  
FKM (Viton®)  
EPDM (Ethylene Propylene Diene Monomer Rubber)  
Andere Dichtungen auf Anfrage.

**Anschlüsse**

- BSP
- NPT
- SAE O-Ring Gewinde

**Betriebsdruck**

- Max. 10 bar / 145 PSI

**Temperaturbereich**

- -20 °C ... +100 °C / -44 °F ... +212 °F  
(Kurzzeitig bis +110 °C / +230 °F)

**Filterelemente**

- Spezifikationen siehe Seite 88

**Medienkompatibilität**

- Mineralöle, andere Flüssigkeiten auf Anfrage

**Optionen und Zubehör**
**Ventile**

- Bypassventil  
(integriert im  
Filterelement): Öffnungsdruck 3 bar ± 0,3 bar / 43.5 PSI ± 4.35 PSI  
Andere Drücke auf Anfrage.

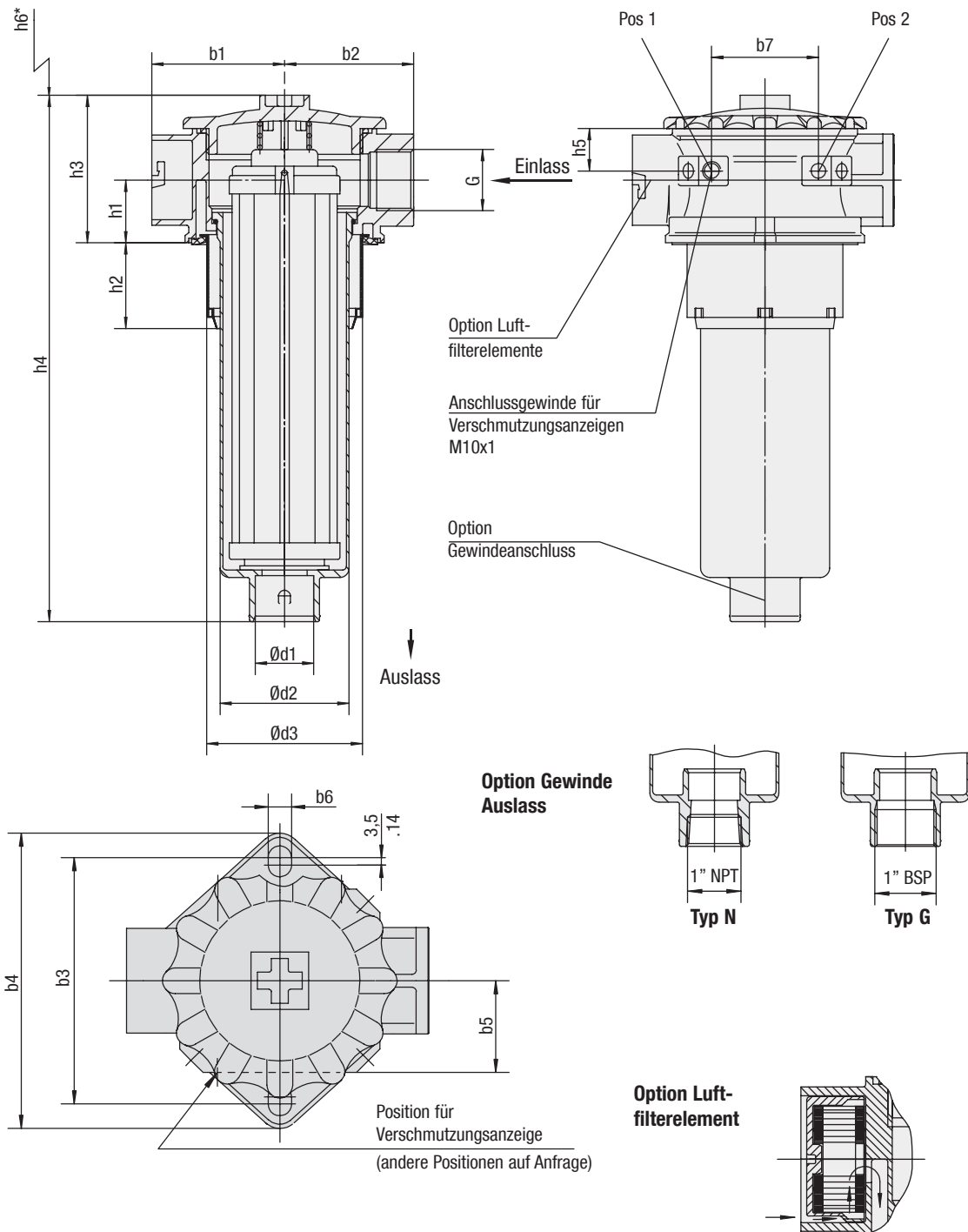
**Verschmutzungsanzeigen**

- Für weitere Informationen siehe Seite 89



Rücklauffilter ▪ Typ RFB

D



\* Empfohlenes Ausbaumaß für Elementwechsel



**Rücklauffilter ▪ Typ RFB**

Gewindeanschluss G	Nenngröße RFB					
	022		046		052	
BSP	3/4	1	3/4	1	3/4	1
NPT	3/4	1	3/4	1	3/4	1
SAE O-Ring Gewinde	1-5/16-12					

Abmessungen (mm/in)	Nenngröße RFB		
	022	046	052
h1	34	34	34
	1.34	1.34	1.34
h2	46,5	46,5	46,5
	1.83	1.83	1.83
h3	80	80	80
	3.15	3.15	3.15
h4	205,5	285,5	351,5
	8.09	11.24	13.84
h5	23	23	23
	.91	.91	.91
h6	154	239	305
	6.26	9.41	12.01
d1	32	32	32
	1.26	1.26	1.26
d2	70	70	70
	2.76	2.76	2.76
d3	84,5	84,5	84,5
	3.33	3.33	3.33
b1	72	72	72
	2.84	2.84	2.84
b2	70	70	70
	2.76	2.76	2.76
b3	115,5	115,5	115,5
	4.55	4.55	4.55
b4	138,5	138,5	138,5
	5.45	5.45	5.45
b5	43	43	43
	1.69	1.69	1.69
b6	11	11	11
	.43	.43	.43
b7	58	58	58
	2.28	2.28	2.28

**D**


Rücklauffiltergehäuse / Kompletfilter ▪ Typ RFB



① Typ

Rücklauffilter **RFB**

② Baugröße

Nenndurchfluss	Nenngröße
75 l/min / 22 US GPM	<b>022</b>
165 l/min / 46 US GPM	<b>046</b>
185 l/min / 52 US GPM	<b>052</b>

Hinweis: Der exakte Durchflusskennwert ist abhängig vom gewählten Filterelement, siehe Seite 91.

③ Filtermaterial

Material	Max. Δp*Kollaps	Lieferbare Filterfeinheiten	Code
Ohne Filterelement	-	-	<b>O</b>
Glasfaservlies	25 bar / 363 PSI	3, 5, 10, 20	<b>G</b>
Edelstahlvlies	30 bar / 435 PSI		<b>M</b>
Filterpapier	10 bar / 145 PSI	10, 20	<b>N</b>
Edelstahldrahtgewebe	30 bar / 435 PSI	10, 25, 50, 100, 200	<b>S</b>

Hinweis: \*Kollaps- und Berstdruckstabilität ISO 2941. Andere Filtermaterialien auf Anfrage.

④ Filterfeinheit

3 µm	<b>03</b>
5 µm	<b>05</b>
10 µm	<b>10</b>
20 µm	<b>20</b>
25 µm	<b>25</b>
50 µm	<b>50</b>
100 µm	<b>100</b>
200 µm	<b>200</b>

Hinweis: Andere Filterfeinheiten auf Anfrage

⑤ Dichtungswerkstoff

NBR (Buna®)	<b>B</b>
FKM (Viton®)	<b>V</b>
EPDM	<b>E</b>

Hinweis: Andere Dichtungswerkstoffe auf Anfrage.

⑥ Anschlussart

Anschlussart		Code
BSP	1	<b>G16</b>
BSP	3/4	G12
NPT	1	<b>N16</b>
NPT	3/4	N12
SAE-O-Ring Gewinde	1-5/16-12	<b>U16</b>

Hinweis: Fettgedruckte Typen sind zu bevorzugen.

⑦ Verschmutzungsanzeige

Ohne Verschmutzungsanzeige	<b>O</b>
Optische Verschmutzungsanzeige	<b>V</b>
Grenzwertschalter 42 V, NO	<b>G42NO</b>
Grenzwertschalter 42 V, NC	<b>G42NC</b>
Grenzwertschalter 110 V ... 230 V, Wechsler (nur für Code W)	<b>G230</b>

⑧ Option Verschmutzungsanzeige G42NO, G42NC und G230

Verschlussstopfen	<b>O</b>
M12 x 1,5	<b>M12</b>
AMP-Stecker	<b>A</b>
Deutsch-Stecker	<b>D</b>
Anschluss mit Schutzkappe	<b>S</b>
Anschluss mit Winkelstecker aus PA (nur für Code G230)	<b>W</b>

⑨ Auslauf Filtertopf

Mit 1" BSP Gewinde	<b>G16</b>
Mit 1" NPT Gewinde	<b>N16</b>

⑩ Luftfilterelement

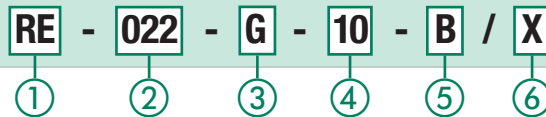
Ohne Luftfilterelement	<b>ohne</b>
10 Mikron Filterpapier	<b>L10</b>

Hinweis: Andere Filtermaterialien und -feinheiten auf Anfrage.

⑪ Serienkennzahl

Nur zur Information	<b>X</b>
---------------------	----------

Filterelemente ▪ Typ RE



① Typ

Filterelement Serie **RE**

② Baugröße

Entsprechend Filtergehäuse

③ Filtermaterial

Material	Max. Δp*Kollaps	Lieferbare Filterfeinheiten	Code
Glasfaservlies	25 bar / 363 PSI	3, 5, 10, 20	<b>G</b>
Edelstahlvlies	30 bar / 435 PSI		<b>M</b>
Filterpapier	10 bar / 145 PSI	10, 20	<b>N</b>
Edelstahldrahtgewebe	30 bar / 435 PSI	25, 50, 100, 200	<b>S</b>

Hinweis: \*Kollaps- und Berstdruckstabilität ISO 2941. Andere Filtermaterialien auf Anfrage.

④ Filterfeinheit

3 µm	<b>03</b>
5 µm	<b>05</b>
10 µm	<b>10</b>
20 µm	<b>20</b>
25 µm	<b>25</b>
50 µm	<b>50</b>
100 µm	<b>100</b>
200 µm	<b>200</b>

Hinweis: Andere Filterfeinheiten auf Anfrage

⑤ Dichtungswerkstoff

NBR (Buna®)	<b>B</b>
FKM (Viton®)	<b>V</b>
EPDM	<b>E</b>

Hinweis: Andere Dichtungswerkstoffe auf Anfrage.

⑥ Serienkennzahl

Nur zur Information	<b>X</b>
---------------------	----------

Luftfilterelement



① Typ

Für Filter RFB-022/046/052 **KIT-RFB-AIR**

② Filtermaterial

Filterpapier **L**  
Hinweis: Andere Filtermaterialien auf Anfrage.

③ Filterfeinheit

10µm	<b>10</b>
------	-----------

Hinweis: Andere Filterfeinheiten auf Anfrage

④ Serienkennzahl

Nur zur Information	<b>X</b>
---------------------	----------





**Grenzwertschalter**

Dient zur elektrischen Überwachung des Verschmutzungsgrades des Filterelements. Bei Erreichen des Schaltdruckes von 2,5 bar / 36,25 PSI wird ein elektrischer Schalter betätigt. Dieses Signal wird entweder zum Einschalten eines Warnsignals (z.B. Signallampe) oder zur Abschaltung des Aggregats verwendet und erlaubt einen Elementwechsel bevor ein Bypassdruck von 3 bar / 43.5 PSI erreicht ist.

Standardausführung mit Steckanschluss und Gummikappe. Erhältlich mit DEUTSCH DT04-2P-Stecker (Industriestandard), AMP Junior-Timer-Stecker (Industriestandard) und Rundsteckverbinder M12, A-kodiert, entsprechend IEC 61076-2-101.

**Technische Daten**

	Grenzwertschalter G42NO+NC	Grenzwertschalter G230
Schaltleistung	100 VA	1000 VA
Spannung	10...42 VAC/DC	10...250 VAC/DC
Strom		10mA...4A
Schaltgenauigkeit		± 0,5 bar bei Raumtemp. und Neuzustand
Schaltdauer		200/min
max. Druckänderung		≤ 1 bar/ms
Schutzart	IP65 (Steckerausführung S und W), IP67 (Steckerausführung M12, A, D)	
Temperaturbeständigkeit	-30°C ... +100°C	-40°C ... +100°C

**Bestellschlüssel**

**Grenzwertschalter - G42NO - S - M10 - B2.5**

①

②

③

④

⑤

**① Typ**

**Grenzwertschalter**

**② Schalterausführung**

Grenzwertschalter 42 V, NO	<b>G42NO</b>
Grenzwertschalter 42 V, NC	<b>G42NC</b>
Grenzwertschalter 110 V ... 230 V, Wechsler (nur für Steckerausführung W)	<b>G230</b>

**③ Steckerausführung**

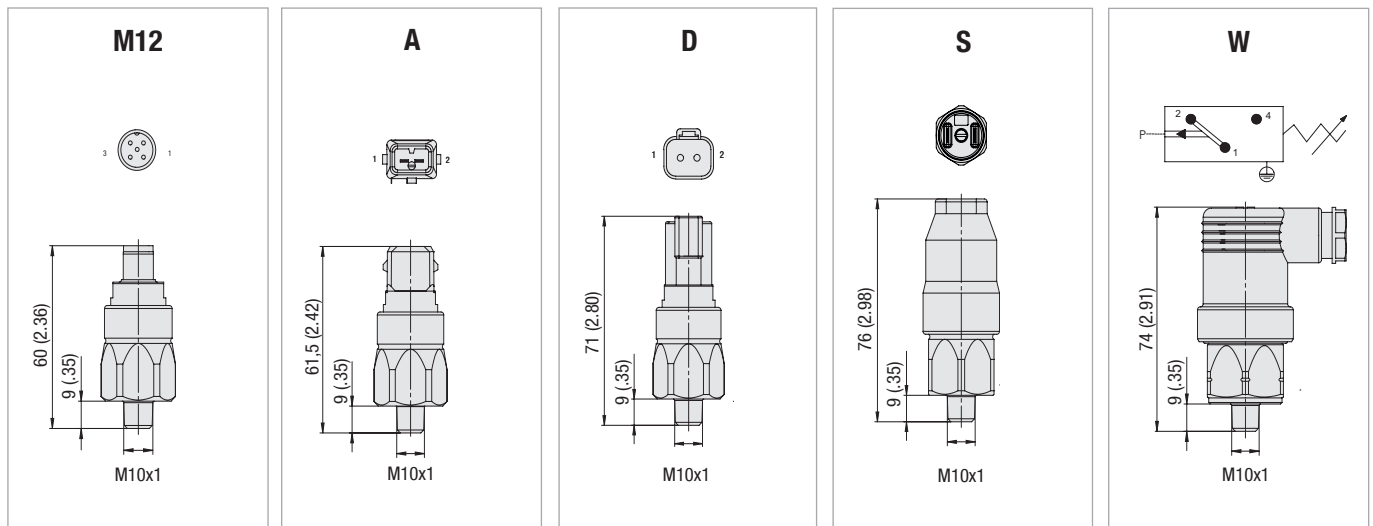
M12 5-P-Stecker entsprechend IEC 61076-2-101	<b>M12</b>
AMP-Junior-Timer-Stecker	<b>A</b>
Deutsch-Stecker DT04-2P	<b>D</b>
Anschluss mit Schutzkappe	<b>S</b>
Anschluss mit Winkelstecker aus PA (nur für Schalterausführung G230)	<b>W</b>

**④ Gewinde**

M10 x 1	<b>M10</b>
---------	------------

**⑤ Druckeinstellung**

2,5 bar / 36.3 PSI	<b>B2.5</b>
--------------------	-------------

**Abmessungen Grenzwertschalter**


Hinweis: Die Verantwortung für die elektrische Anbindung liegt beim Anwender / Kunden.



## Rücklauffilter ▪ Typ RFB

### Optische Verschmutzungsanzeige

Ermöglicht die optische Überwachung des Verschmutzungsgrades des Filterelementes. Farbige Markierungen signalisieren den Zustand des Filterelementes.

grün	0 ... 2,5 bar / 0 ... 36.25 PSI	Element intakt
gelb	2,5 ... 3,0 bar / 36.25 ... 43.5 PSI	Element verschmutzt, muss gewechselt werden
rot	>3,0 bar / >43.5 PSI	Element stark verschmutzt, Bypass geöffnet, keine Filtration

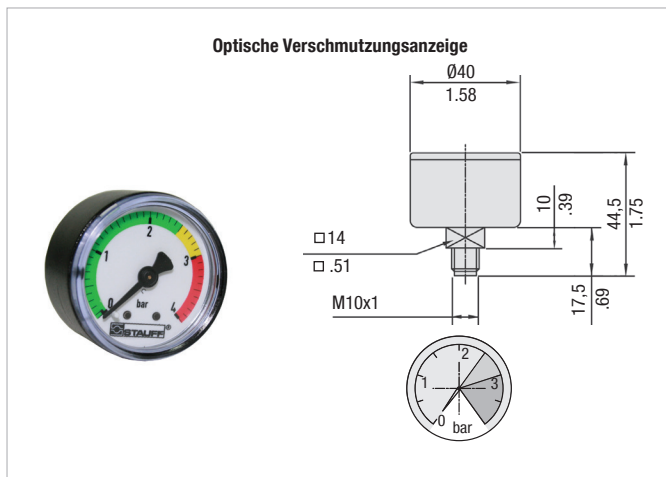
### Bestellschlüssel

**SPG-C-040-00004-02-P-M10-402922**



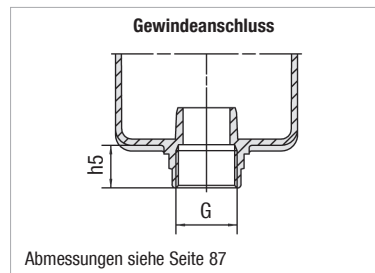
#### 1 Typ

Optische Verschmutzungsanzeige **SPG-C-040-00004-02-P-M10-402922**



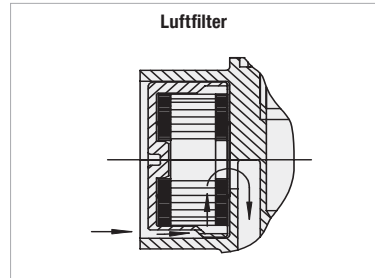
### Filtertopf mit Gewindeanschluss

Um in hochbauenden Vorratsbehältern zu gewährleisten, dass das rückströmende Medium unterhalb des Flüssigkeitspegel austritt, ist unter Umständen das Auslaufrohr des Filtertopfes zu verlängern. Das Auslaufrohr mit Innengewinde vereinfacht die Montage einer Verlängerung.



### Luftfilterelement

Erlaubt eine effektive Filtration der einströmenden Luft und verhindert damit das Eindringen von Feststoffpartikeln in das Hydrauliksystem. Das Luftfilterelement hat standardmäßig ein Filterpapier, Feinheit 10 Mikron. Andere Materialien und Feinheiten auf Anfrage.



### Bestellschlüssel

**REA-046-L-10-B**



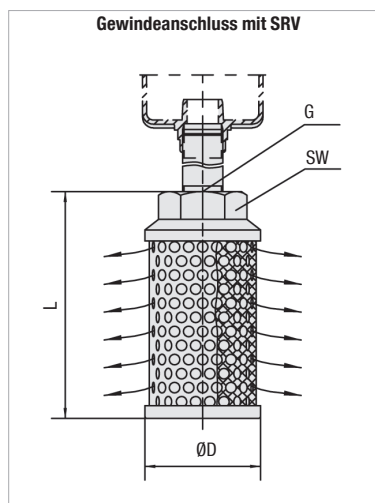
#### 1 Typ

Luftfilterelement **REA-046-L-10-B**

### Filtertopf mit Gewindeanschluss und Rückstromverteiler

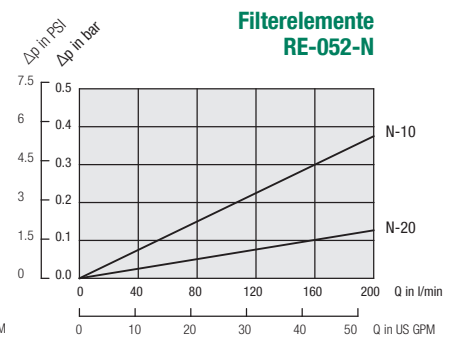
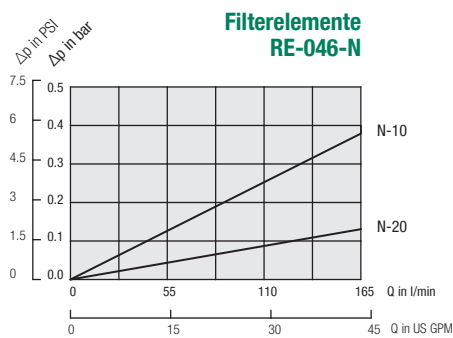
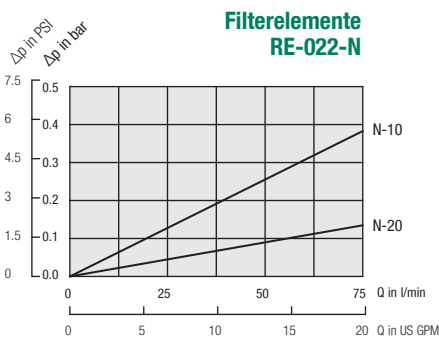
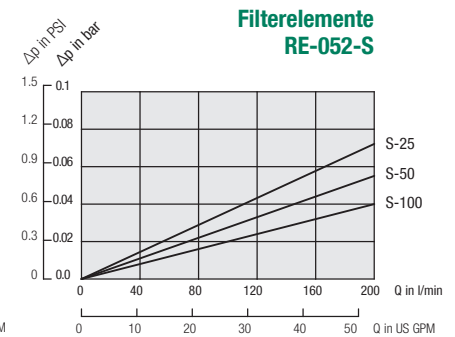
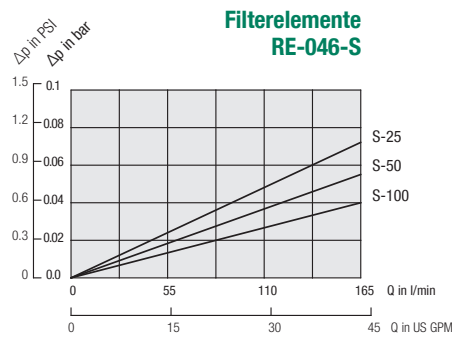
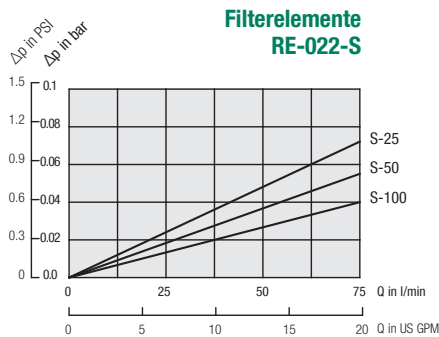
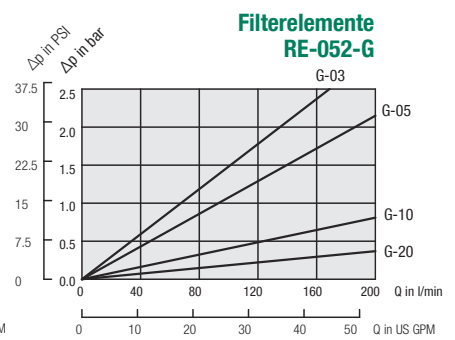
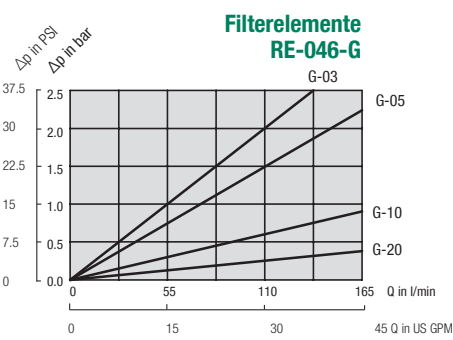
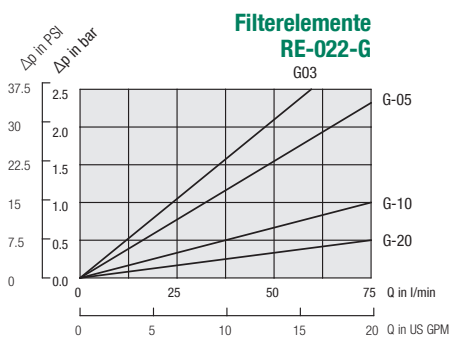
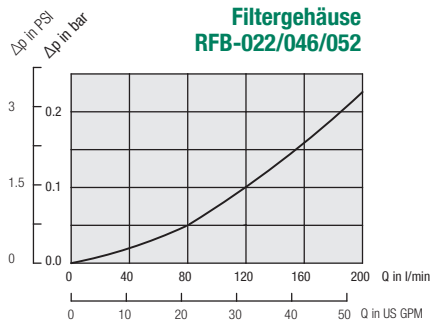
Filtertöpfe mit Rückstromverteiler dienen zur Reduktion von Schaumbildung und Fließgeräuschen bei Flüssigkeitsrückführungen in einen Behälter. Details zu STAUFF Rückstromverteilern finden Sie im Katalog 10 - STAUFF Hydraulikzubehör. Achtung: Verbindungsrohr gehört nicht zum Lieferumfang!

Nenngröße SRV	Für Rücklauffilter Nenngröße	Abmessungen (mm/in)		Gewinde G	SW
		øD	L		
SRV-114-G16	RFB-022/046/052	60	139	G1	46
SRV-114-N16		2.36	5.47	1 NPT	1.81



## Rücklauffilter ■ Typ RFB Durchflusskennlinien

Die nachfolgenden Kennlinien gelten für Mineralöle mit einer Dichte von 0,85 kg/dm<sup>3</sup> und der kinematischen Viskosität 30 mm<sup>2</sup>/s (30 cSt). Die Kurven wurden gemäß ISO 3968 ermittelt. Multipasswerte entsprechen der ISO 16889. Der Differenzdruck der Gehäuse ändert sich proportional mit der Dichte. Für weitere Informationen wenden Sie sich bitte an STAUFF.



## Checkliste zur Auslegung von Filtergehäusen

Bitte nutzen Sie die folgende Checkliste bei der Auslegung von Filtergehäusen. Kopieren oder scannen und drucken Sie diese Seite, ergänzen Sie möglichst viele der Informationen

und schicken Sie die Seite zusammen mit Ihrer Anfrage an eine STAUFF Vertretung in Ihrer Nähe. Sofern möglich, geben Sie bei Ihrer Anfrage bitte auch eine Produktionsmenge

an und kennzeichnen, ob es sich um einen einmaligen oder wiederkehrenden Bedarf handelt. Wir freuen uns auf Ihre Kontaktaufnahme.

D

	<b>Informationen zum eingesetzten Fluid</b>			
<b>Fluidtyp</b>	<input type="text"/>	Marke	<input type="text"/>	ISO-Bezeichnung
<b>Fluidviskosität</b>	<input type="text"/>	<input type="checkbox"/>	mm <sup>2</sup> /sec	<input type="checkbox"/>
				cSt
<b>Fluidtemperatur</b>	<input type="checkbox"/>	°C	<input type="checkbox"/>	°F
			<input type="text"/>	Im Kaltzustand
			<input type="text"/>	Im Warmzustand
	<b>Informationen zum Filtergehäuse</b>			
<b>Position im Hydrauliksystem</b>	<input type="checkbox"/>	Saugleitung	<input type="checkbox"/>	Druckleitung
			<input type="checkbox"/>	Rücklaufleitung
<b>Betriebsdruck</b>	<input type="text"/>	<input type="checkbox"/>	bar	<input type="checkbox"/>
				PSI
<b>Nenndurchfluss</b>	<input type="text"/>	<input type="checkbox"/>	l/min	<input type="checkbox"/>
				US GPM
<b>Ventile</b>	<input type="checkbox"/>	Nein		
	<input type="checkbox"/>	Ja, und zwar:	<input type="checkbox"/>	Bypassventil
			<input type="checkbox"/>	Reversierventil
			<input type="checkbox"/>	Rückschlagventil
			<input type="checkbox"/>	Multifunktionsventil
<b>Verschmutzungsanzeige</b>	<input type="checkbox"/>	Nein		
	<input type="checkbox"/>	Ja, und zwar:	<input type="checkbox"/>	Optisch
			<input type="checkbox"/>	Elektrisch
			<input type="checkbox"/>	Optisch-elektrisch
<b>Anschlussart und -größe</b>	<input type="text"/>			
<b>Dichtungswerkstoff</b>	<input type="checkbox"/>	NBR (Buna®)	<input type="checkbox"/>	FKM (Viton®)
			<input type="text"/>	sonstige
	<b>Informationen zum Filterelement</b>			
<b>Filtermedium</b>	<input type="checkbox"/>	Glasfaservlies	<input type="checkbox"/>	Polyestervlies
			<input type="checkbox"/>	Filterpapier
			<input type="checkbox"/>	Edelstahlvlies
			<input type="checkbox"/>	Edelstahlrahtgewebe
<b>Filterfeinheit</b>	<input type="text"/>	µm		
<b>Ölreinheit</b>	<input type="text"/>	(nach ISO 4406)		
<b>Informationen zur Anwendung</b>	<input type="text"/>			
<b>Informationen zu Umwelteinflüssen</b>	<input type="text"/>			
<b>Sonstige Informationen / Vorgaben</b>	<input type="text"/>			



## Rücklauffilter ▀ Typ RFS / RFS-D



D

**Beschreibung**

STAUFF Rücklauffilter RFS und RFS-D sind als Tankaufbaufilter oder für den Rohrleitungseinbau konzipiert. Als letztes Glied im Hydraulikkreislauf halten sie Feststoffpartikel zurück, bevor diese in den Vorratsbehälter gelangen. Der Filterkopf wird auf dem Tankdeckel befestigt, der Filtertopf führt das rückströmende Öl in den Vorratsbehälter zurück. Der Filtertopf ist mit einem Gewinde- oder Flanschanschluss ausgelegt. Das rückströmende Öl tritt unterhalb des Flüssigkeitsspiegels aus und verhindert somit Lufteinschlüsse. In Verbindung mit den STAUFF Ersatzfilterelementen der Baureihe RE ist eine hohe Effizienz bei der Abscheidung von Feststoffpartikeln gewährleistet. Die hohe Schmutzaufnahmekapazität der RE Filterelemente sichert lange Standzeiten und verringert so den Wartungsaufwand.

**Technische Daten**
**Bauart**

- Tankaufbau- oder Rohrleitungsmontage

**Werkstoff**

- Filtergehäuse: Stahl
- Dichtungen: NBR (Buna-N®)  
FKM (Viton®)  
EPDM (Ethylene Propylene Diene Monomer Rubber)  
Andere Dichtungen auf Anfrage.

**Anschlüsse**

- BSP
- SAE-Flansch 3000 PSI

**Durchfluss**

- Bis zu 1135 l/min / 300 US GPM

**Betriebsdruck**

- Max. 25 bar / 365 PSI

**Prüfdruck**

- Min. 37,5 bar / 545 PSI

**Temperaturbereich**

- -20 °C ... +100 °C / -44 °F ... +212 °F  
(Kurzzeitig bis +110 °C / +230 °F)

**Filterelemente**

- Spezifikationen siehe Seite 98

**Medienkompatibilität**

- Mineralöle, andere Flüssigkeiten auf Anfrage

**Optionen und Zubehör**
**Ventile**

- Bypassventil  
(integriert im  
Filterelement): Öffnungsdruck 3 bar ± 0,3 bar / 43.5 PSI ± 4.35 PSI  
Andere Drücke auf Anfrage.

**Verschmutzungsanzeigen**

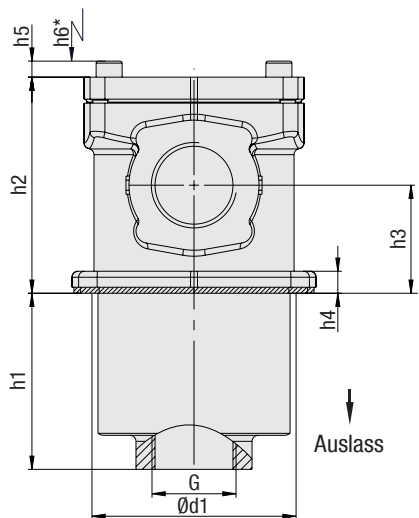
- Für weitere Informationen siehe Seite 99



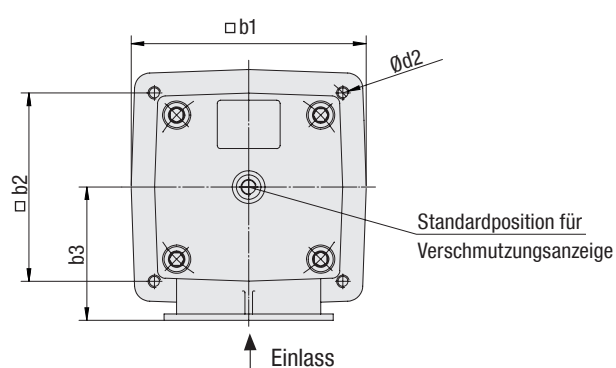
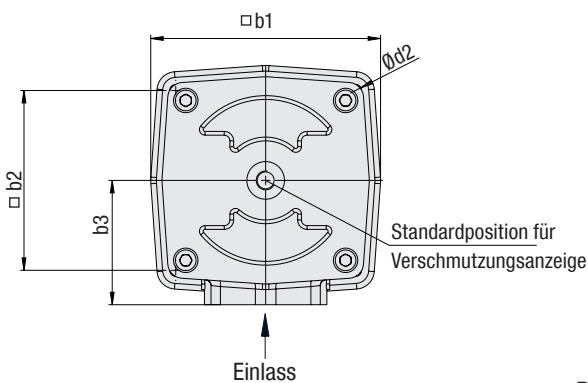
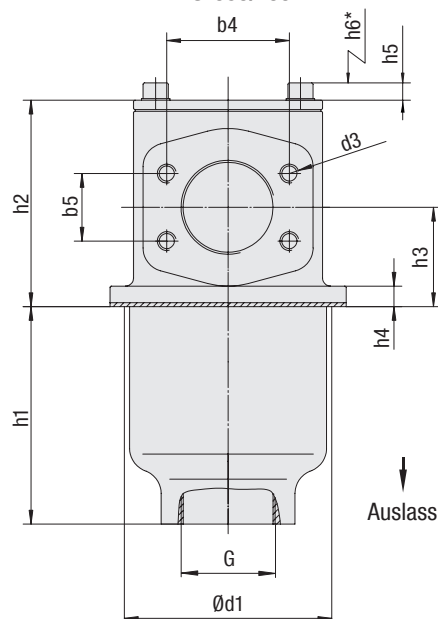
Rücklauffilter • Typ RFS

D

RFS-045/070

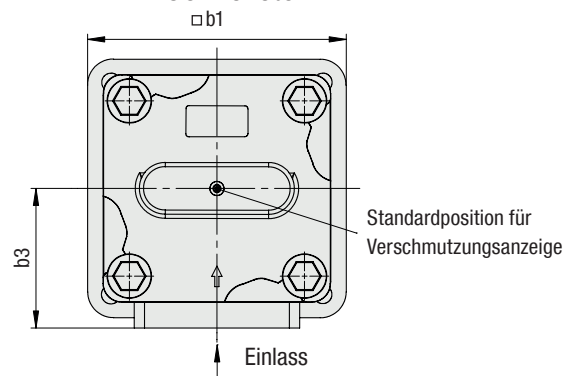


RFS-090/160

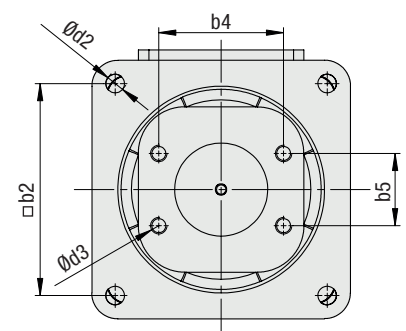


RFS-250/300

Ansicht von oben



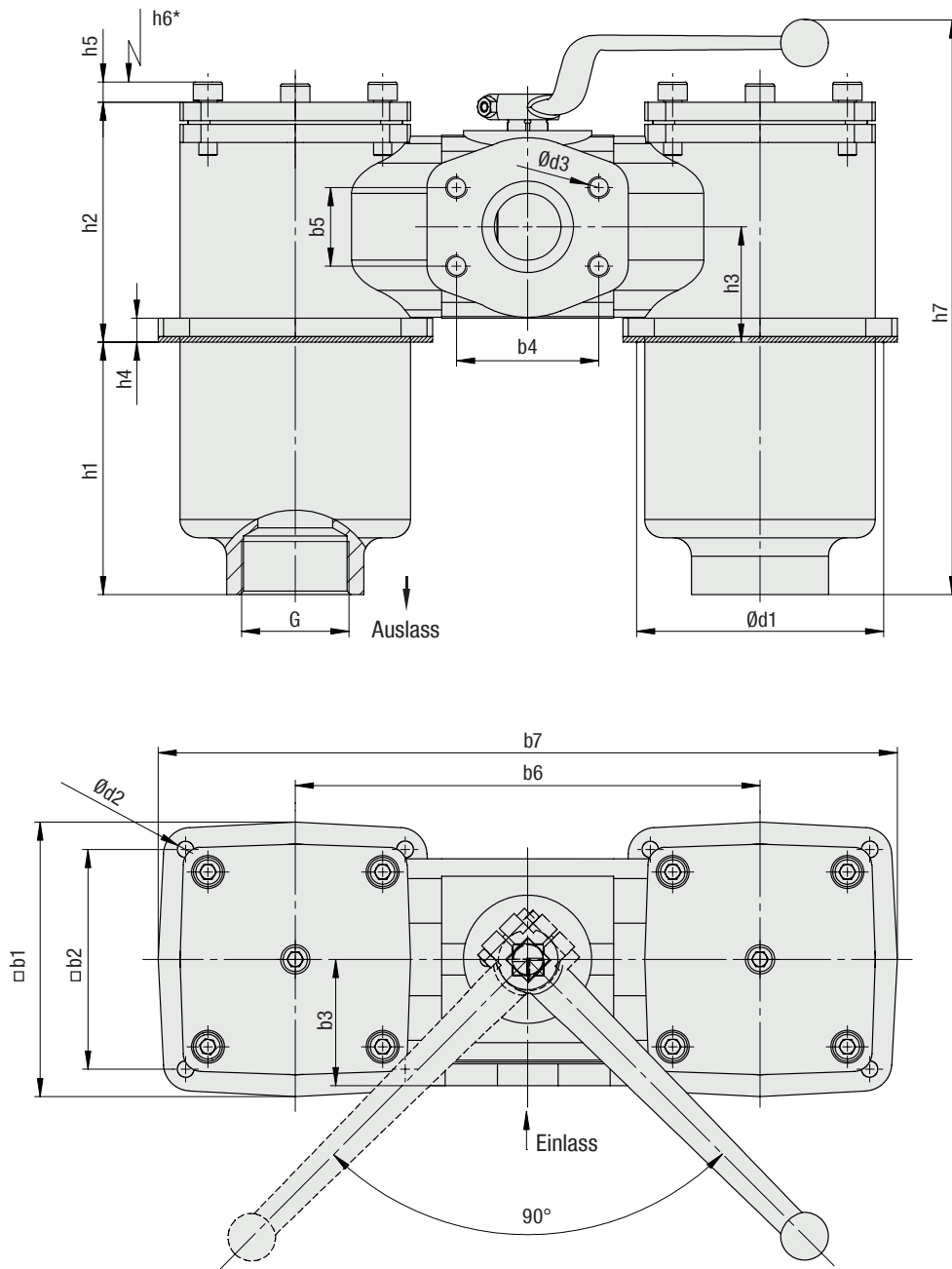
Ansicht von unten



\* Empfohlenes Ausbaumaß für Elementwechsel



RFS-D-090/160



D

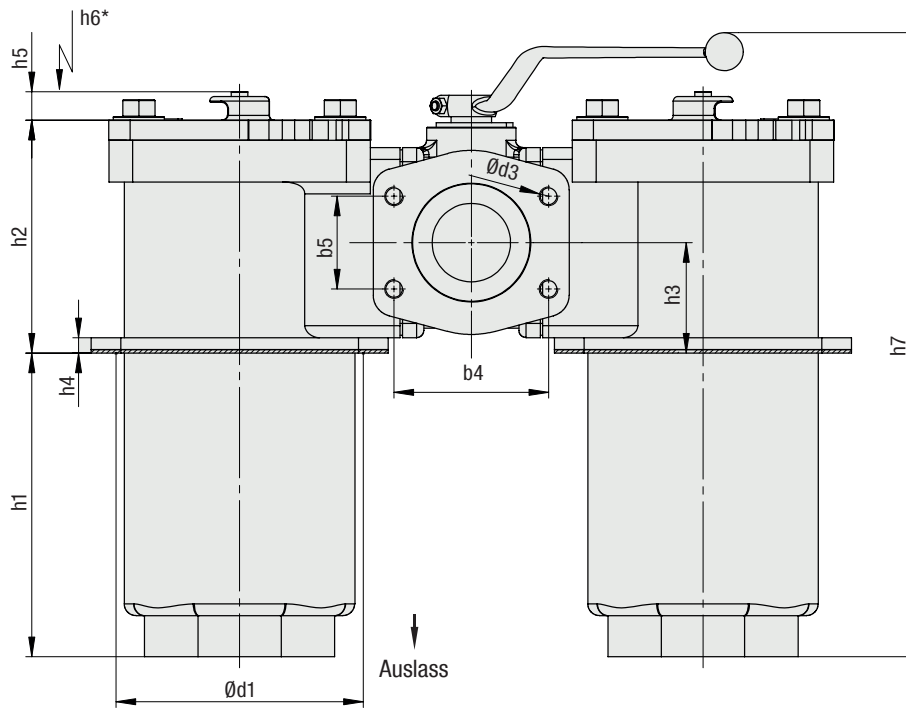
\* Empfohlenes Ausbaumaß für Elementwechsel



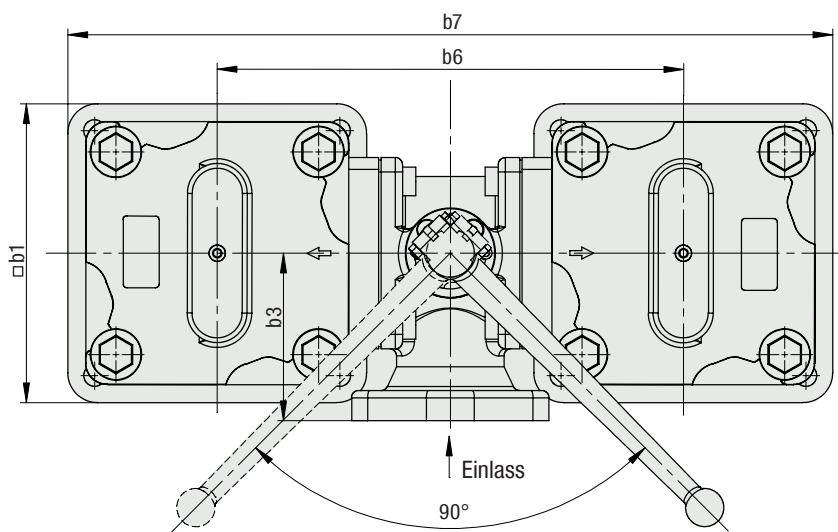
Rücklauffilter ▪ Typ RFS-D

D

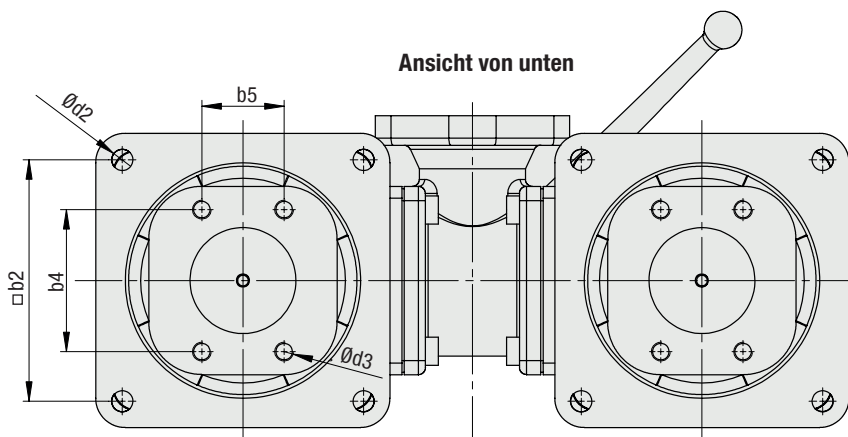
RFS-D-250/300



Ansicht von oben



Ansicht von unten



\* Empfohlenes Ausbaumaß für Elementwechsel





**Rücklauffilter ■ Typ RFS / RFS-D**

Gewindeanschluss		Nenngröße									
		RFS-045	RFS-070	RFS-090	RFS-D-090	RFS-160	RFS-D-160	RFS-250	RFS-D-250	RFS-300	RFS-D-300
Einlass	BSP	1-1/4	1-1/4	2	2	-	-	-	-	-	-
	SAE-Flansch	-	-	2	2	3	3	3-1/2	4	4	4
Auslass G	BSP	1-1/4	1-1/4	2	2	3	3	-	-	-	-
	SAE-Flansch	-	-	-	-	-	-	3-1/2	3-1/2	4	4

Abmessungen (mm/in)	Nenngröße									
	RFS-045	RFS-070	RFS-090	RFS-D-090	RFS-160	RFS-D-160	RFS-250	RFS-D-250	RFS-300	RFS-D-300
b1	122	122	150	150	196	196	255	255	255	255
	4.80	4.80	5.91	5.91	7.72	7.72	10.04	10.04	10.04	10.04
b2	95,5	95,5	120	120	155,5	155,5	205	205	205	205
	3.76	3.76	4.72	4.72	6.12	6.12	8.07	8.07	8.07	8.07
b3	66	66	85	69	110	100	135	140	145	140
	2.60	2.60	3.35	2.72	4.33	3.94	5.32	5.51	5.71	5.51
b4	-	-	77,8	77,8	106,4	106,4	120,7	130,2	130,2	130,2
	-	-	3.06	3.06	4.19	4.19	4.75	5.13	5.13	5.13
b5	-	-	42,9	42,9	61,9	61,9	69,5	77,8	77,8	77,8
	-	-	1.69	1.69	2.44	2.44	2.74	3.06	3.06	3.06
b6	-	-	-	254	-	330	-	390	-	410
	-	-	-	10	-	12.99	-	15.15	-	16.14
b7	-	-	-	404	-	525	-	640	-	660
	-	-	-	15.91	-	20.67	-	25.20	-	25.98
b8	-	-	-	-	-	-	-	120,7	-	130,2
	-	-	-	-	-	-	-	4.75	-	5.13
b9	-	-	-	-	-	-	-	69,5	-	77,8
	-	-	-	-	-	-	-	2.74	-	3.06
d1	102	102	135	135	180	180	208	208	208	208
	4.01	4.01	5.32	5.32	7.09	7.09	8.19	8.19	8.19	8.19
d2	6,4	6,4	9	9	13,5	13,5	17,5	17,5	17,5	17,5
	.25	.25	.35	.35	.53	.53	.69	.69	.69	.69
d3	-	-	M12	M12	M16	M16	M16	M16	M16	M16
	-	-	1/2-UNC	1/2-UNC	5/8-UNC	5/8-UNC	5/8 UNC	5/8 UNC	5/8 UNC	5/8 UNC
h1	88	147	138	138	243	243	251	251	332	332
	3.46	5.79	5.43	5.43	9.57	9.57	9.88	9.88	13.07	13.07
h2	108	108	131	131	167	167	198	198	241	241
	4.25	4.25	5.16	5.16	6.57	6.57	7.80	7.80	9.49	9.49
h3	54	54	63	63	84	84	93	93	121	121
	2.12	2.12	2.48	2.48	3.31	3.31	3.66	3.66	4.76	4.76
h4	11	11	13	13	13	13	13	13	13	13
	.43	.43	.51	.51	.51	.51	.51	.51	.51	.51
h5	8	8	12	12	12	12	24	24	24	24
	.31	.31	.47	.47	.47	.47	.95	.95	.95	.95
h6	130	130	180	180	320	320	350	350	460	460
	5.11	5.11	7.09	7.09	12.60	12.60	13.78	13.78	18.11	18.11
h7	-	-	-	314	-	450	-	525	-	630
	-	-	-	12.36	-	17.72	-	20.67	-	24.80

**D**


Rücklauffiltergehäuse / Kompletfilter ▪ Typ RFS / RFS-D



① Typ

Rücklauffilter einfache Ausführung	<b>RFS</b>
Rücklauffilter doppelte Ausführung	<b>RFS-D</b>

② Baugröße

Nenndurchfluss	Nenngröße
170 l/min / 45 US GPM (nicht für RFS-D)	<b>045</b>
340 l/min / 90 US GPM	<b>090</b>
600 l/min / 160 US GPM	<b>160</b>
945 l/min / 250 US GPM	<b>250</b>
1135 l/min / 300 US GPM	<b>300</b>

Hinweis: Der exakte Durchflusskennwert ist abhängig vom gewählten Filterelement, siehe Seite 101 / 102.

③ Filtermaterial

Material	Max. Δp*Kollaps	Lieferbare Filterfeinheiten	Code
Ohne Filterelement	-	-	<b>O</b>
Glasfaservlies	25 bar / 363 PSI	3, 5, 10, 20	<b>G</b>
Edelstahlvlies	30 bar / 435 PSI		<b>A</b>
Filterpapier	10 bar / 145 PSI	10, 20	<b>N</b>
Edelstahldrahtgewebe	30 bar / 435 PSI	25, 50, 100, 200	<b>S</b>

Hinweis: \*Kollaps-/Berstdruckstabilität ISO 2941.  
Andere Filtermaterialien auf Anfrage.

④ Filterfeinheit

3 µm	<b>03</b>
5 µm	<b>05</b>
10 µm	<b>10</b>
20 µm	<b>20</b>
25 µm	<b>25</b>
50 µm	<b>50</b>
100 µm	<b>100</b>
200 µm	<b>200</b>

Hinweis: Andere Filterfeinheiten auf Anfrage

⑤ Dichtungswerkstoff

NBR (Buna®)	<b>B</b>
FKM (Viton®)	<b>V</b>
EPDM	<b>E</b>

Hinweis: Andere Dichtungswerkstoffe auf Anfrage.

⑩ Serienkennzahl

Nur zur Information	<b>X</b>
---------------------	----------

⑥ Anschlussart

Anschlussart	Gewindeart	Baugröße 045	Code	Baugröße 090	Code	Baugröße 160	Code	Baugröße 250	Code	Baugröße 250* / 300	Code
BSP	-	1-1/4	<b>G20</b>	2	<b>G32</b>	-	-	-	-	-	-
SAE-Flansch 3000 PSI	metrisch	-	-	2	<b>C332M</b>	3	<b>C348M</b>	3-1/2	<b>C356M</b>	4	<b>C364M</b>
SAE-Flansch 3000 PSI	UNC	-	-	2	<b>C332U</b>	3	<b>C348U</b>	3-1/2	<b>C356U</b>	4	<b>C364U</b>

\* Hinweis: Nur für RFS-D-250

⑦ Verschmutzungsanzeige

Ohne Verschmutzungsanzeige	<b>O</b>
Optische Verschmutzungsanzeige	<b>V</b>
Grenzwertschalter 42 V, NO	<b>G42NO</b>
Grenzwertschalter 42 V, NC	<b>G42NC</b>
Grenzwertschalter 110 V ... 230 V, Wechsler (nur für Code W)	<b>G230</b>

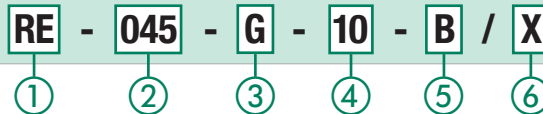
⑧ Option Verschmutzungsanzeige G42NO, G42NC und G230

Verschlussstopfen	<b>O</b>
M12 x 1,5	<b>M12</b>
AMP-Stecker	<b>A</b>
Deutsch-Stecker	<b>D</b>
Anschluss mit Schutzkappe	<b>S</b>
Anschluss mit Winkelstecker aus PA (nur für Code G230)	<b>W</b>

⑨ Auslauf Filtertopf

Anschlussart	Gewindeart	Baugröße 045	Code	Baugröße 090	Code	Baugröße 160	Code	Baugröße 250	Code	Baugröße 300	Code
BSP	-	1-1/4	<b>G20</b>	2	<b>G32</b>	3	<b>G48</b>	-	-	-	-
SAE-Flansch 3000 PSI	metrisch	-	-	-	-	-	-	3-1/2	<b>C356M</b>	4	<b>C364M</b>
SAE-Flansch 3000 PSI	UNC	-	-	-	-	-	-	3-1/2	<b>C356U</b>	4	<b>C364U</b>

Filterelemente ▪ Typ RE



① Typ

Filterelement Serie	<b>RE</b>
---------------------	-----------

② Baugröße

Entsprechend Filtergehäuse	
----------------------------	--

③ Filtermaterial

Material	Max. Δp*Kollaps	Lieferbare Filterfeinheiten	Code
Glasfaservlies	25 bar / 363 PSI	3, 5, 10, 20	<b>G</b>
Edelstahlvlies	30 bar / 435 PSI		<b>A</b>
Filterpapier	10 bar / 145 PSI	10, 20	<b>N</b>
Edelstahldrahtgewebe	30 bar / 435 PSI	25, 50, 100, 200	<b>S</b>

Hinweis: \*Kollaps-/Berstdruckstabilität ISO 2941.  
Andere Filtermaterialien auf Anfrage.

④ Filterfeinheit

3 µm	<b>03</b>
5 µm	<b>05</b>
10 µm	<b>10</b>
20 µm	<b>20</b>
25 µm	<b>25</b>
50 µm	<b>50</b>
100 µm	<b>100</b>
200 µm	<b>200</b>

Hinweis: Andere Filterfeinheiten auf Anfrage

⑤ Dichtungswerkstoff

NBR (Buna®)	<b>B</b>
FKM (Viton®)	<b>V</b>
EPDM	<b>E</b>

Hinweis: Andere Dichtungswerkstoffe auf Anfrage.

⑥ Serienkennzahl

Nur zur Information	<b>X</b>
---------------------	----------



**Rücklauffilter ▀ Typ RFS / RFS-D**
**Grenzwertschalter**

Dient zur elektrischen Überwachung des Verschmutzungsgrades des Filterelements. Bei Erreichen des Schaltdruckes von 2,5 bar / 36,25 PSI wird ein elektrischer Schalter betätigt. Dieses Signal wird entweder zum Einschalten eines Warnsignals (z.B. Signallampe) oder zur Abschaltung des Aggregats verwendet und erlaubt einen Elementwechsel bevor ein Bypassdruck von 3 bar / 43.5 PSI erreicht ist.

Standardausführung mit Steckanschluss und Gummikappe. Erhältlich mit DEUTSCH DT04-2P-Stecker (Industriestandard), AMP Junior-Timer-Stecker (Industriestandard) und Rundsteckverbinder M12, A-kodiert, entsprechend IEC 61076-2-101.

**Technische Daten**

	Grenzwertschalter G42NO+NC	Grenzwertschalter G230
Schaltleistung	100 VA	1000 VA
Spannung	10...42 VAC/DC	10...250 VAC/DC
Strom		10mA...4A
Schaltgenauigkeit		± 0,5 bar bei Raumtemp. und Neuzustand
Schaltdauer		200/min
max. Druckänderung		≤ 1 bar/ms
Schutzart	IP65 (Steckerausführung S und W), IP67 (Steckerausführung M12, A, D)	
Temperaturbeständigkeit	-30°C ... +100°C	-40°C ... +100°C

**Bestellschlüssel**

**Grenzwertschalter - G42NO - S - M10 - B2.5**

①

②

③

④

⑤

**① Typ**

**Grenzwertschalter**

**② Schalterausführung**

Grenzwertschalter 42 V, NO	<b>G42NO</b>
Grenzwertschalter 42 V, NC	<b>G42NC</b>
Grenzwertschalter 110 V ... 230 V, Wechsler (nur für Steckerausführung W)	<b>G230</b>

**③ Steckerausführung**

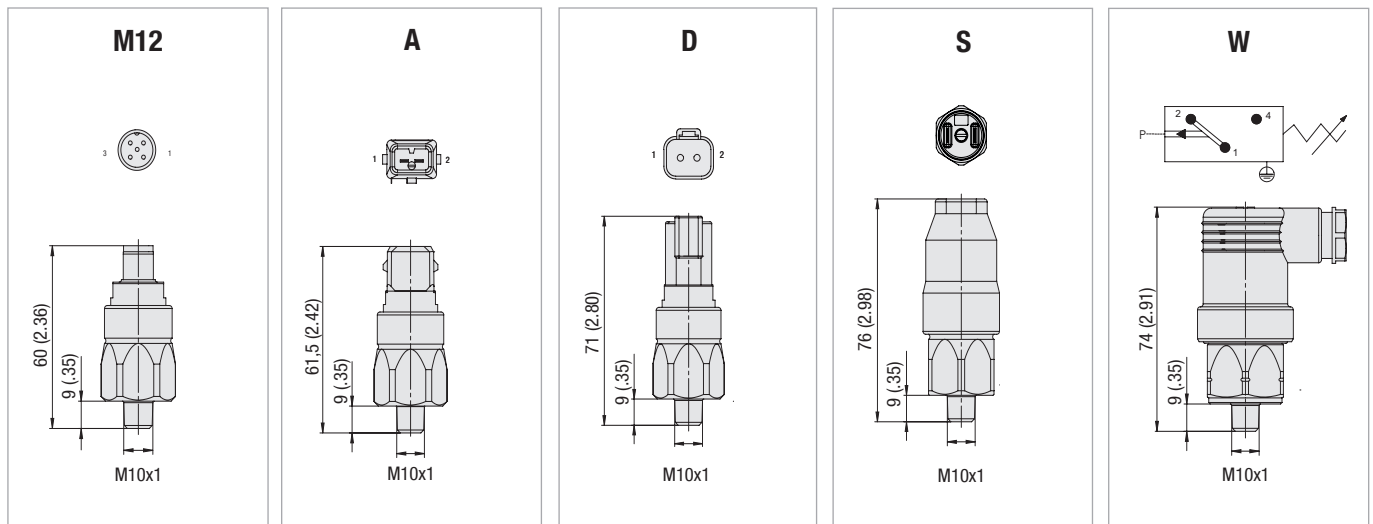
M12 5-P-Stecker entsprechend IEC 61076-2-101	<b>M12</b>
AMP-Junior-Timer-Stecker	<b>A</b>
Deutsch-Stecker DT04-2P	<b>D</b>
Anschluss mit Schutzkappe	<b>S</b>
Anschluss mit Winkelstecker aus PA (nur für Schalterausführung G230)	<b>W</b>

**④ Gewinde**

M10 x 1	<b>M10</b>
---------	------------

**⑤ Druckeinstellung**

2,5 bar / 36.3 PSI	<b>B2.5</b>
--------------------	-------------

**Abmessungen Grenzwertschalter**


Hinweis: Die Verantwortung für die elektrische Anbindung liegt beim Anwender / Kunden.



## Rücklauffilter ▪ Typ RFS / RFS-D

### Optische Verschmutzungsanzeige

Ermöglicht die optische Überwachung des Verschmutzungsgrades des Filterelementes. Farbige Markierungen signalisieren den Zustand des Filterelementes.

grün	0 ... 2,5 bar / 0 ... 36.25 PSI	Element intakt
gelb	2,5 ... 3,0 bar / 36.25 ... 43.5 PSI	Element verschmutzt, muss gewechselt werden
rot	>3,0 bar / >43.5 PSI	Element stark verschmutzt, Bypass geöffnet, keine Filtration

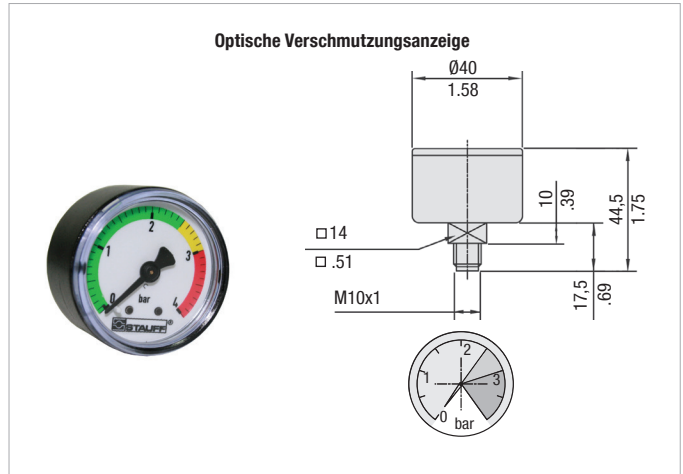
### Bestellschlüssel

**SPG-C-040-00004-02-P-M10-402922**

①

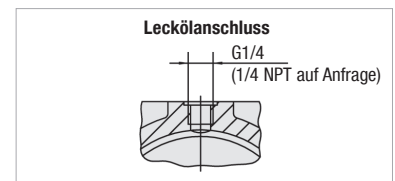
#### ① Typ

Optische Verschmutzungsanzeige **SPG-C-040-00004-02-P-M10-402922**



### Leckölanschluss

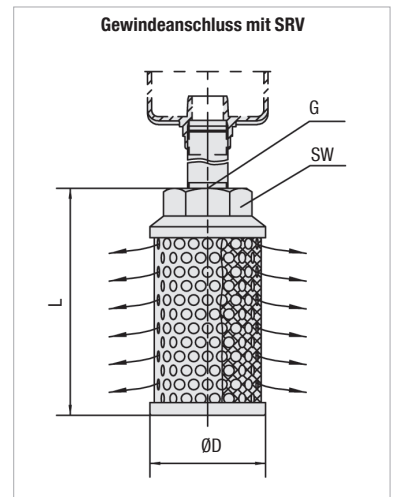
An den Montagepositionen, welche für die Verschmutzungsanzeigen vorgesehen sind, können alternativ Leckölanschlüsse vorgesehen werden. Zeitaufwendiges Verlegen der Leckölleitungen durch den Behälterdeckel wird überflüssig und es ist sichergestellt, dass keine ungefilterte Flüssigkeit zurück in den Behälter gelangt.



### Filtertopf mit Gewindeanschluss und Rückstromverteiler

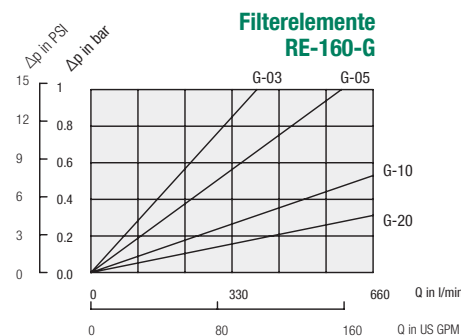
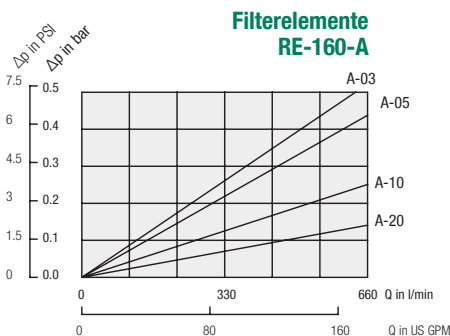
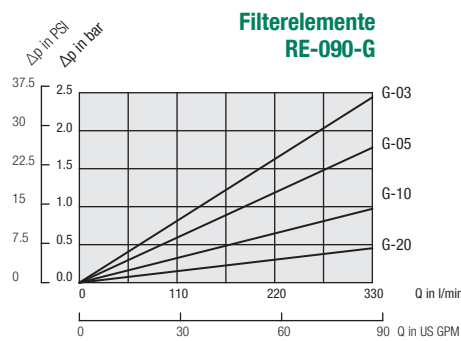
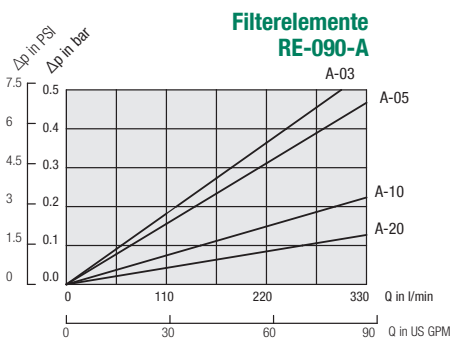
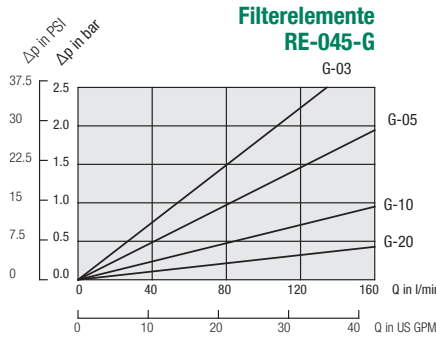
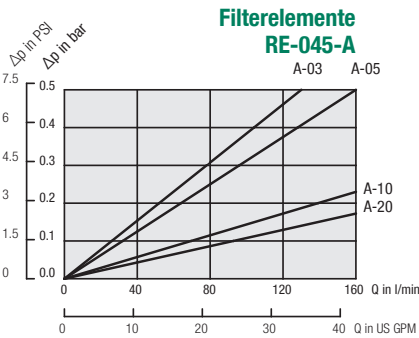
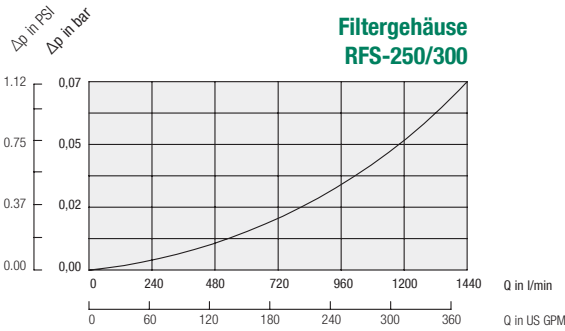
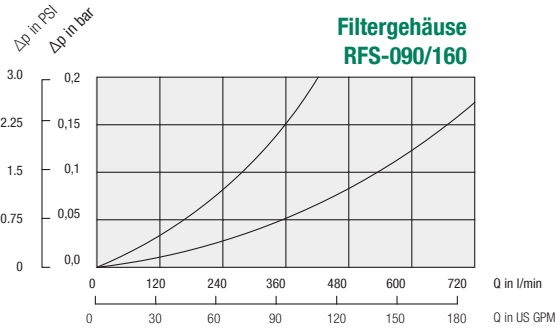
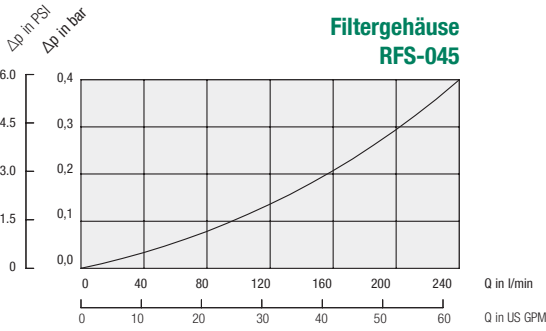
Filtertöpfe mit Rückstromverteiler dienen zur Reduktion von Schaumbildung und Fließgeräuschen bei Flüssigkeitsrückführungen in einen Behälter. Details zu STAUFF Rückstromverteilern finden Sie im Katalog 10 - STAUFF Hydraulikzubehör. Achtung: Verbindungsrohr gehört nicht zum Lieferumfang!

Nenngröße SRV	für Rücklauffilter Nenngröße	Abmessungen (mm/in)		Gewinde G	SW
		øD	L		
SRV-227-G24	RFS-250	84	200	G1-1/2	60
SRV-227-N24		3.31	7.87	1-1/2 NPT	2.36
SRV-454-G32	RFS-250	84	260	G2	70
SRV-454-N32		3.31	10.24	2 NPT	2.76
SRV-950-G24	RFS-250	148	272	G3	100
SRV-950-N24		5.83	10.71	3 NPT	3.94



## Rücklauffilter ▪ Typ RFS Durchflusskennlinien

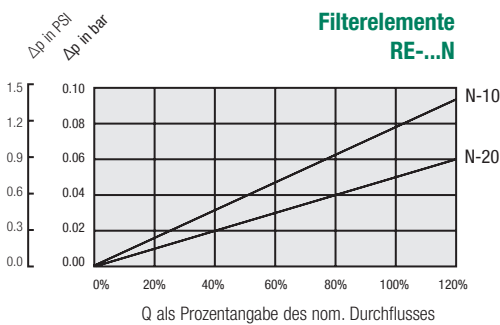
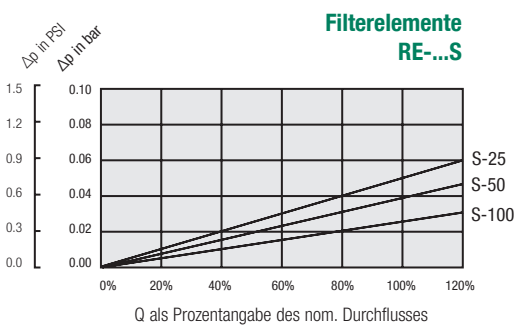
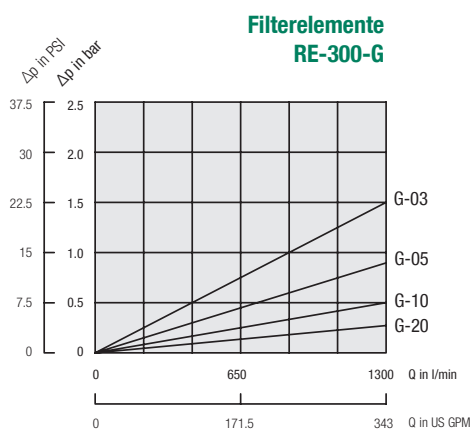
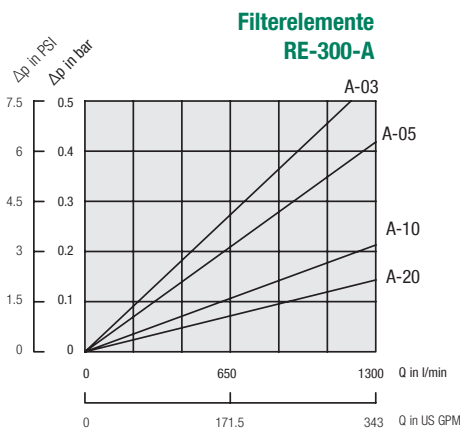
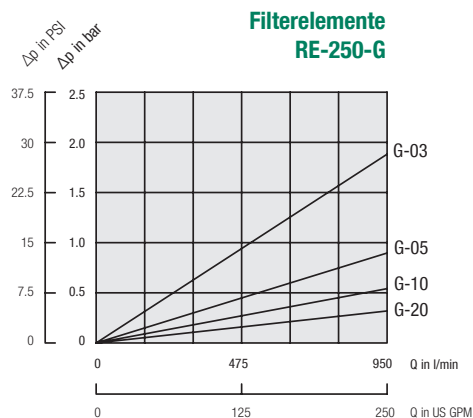
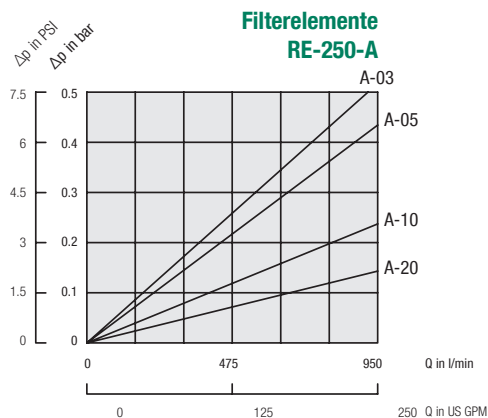
Die nachfolgenden Kennlinien gelten für Mineralöle mit einer Dichte von 0,85 kg/dm<sup>3</sup> und der kinematischen Viskosität 30 mm<sup>2</sup>/s (30 cSt). Die Kurven wurden gemäß ISO 3968 ermittelt. Multipasswerte entsprechen der ISO 16889. Der Differenzdruck der Gehäuse ändert sich proportional mit der Dichte. Für weitere Informationen wenden Sie sich bitte an STAUFF.



## Rücklauffilter ■ Typ RFS Durchflusskennlinien

Die nachfolgenden Kennlinien gelten für Mineralöle mit einer Dichte von 0,85 kg/dm<sup>3</sup> und der kinematischen Viskosität 30 mm<sup>2</sup>/s (30 cSt). Die Kurven wurden gemäß ISO 3968 ermittelt. Multipasswerte entsprechen der ISO 16889. Der Differenzdruck der Gehäuse ändert sich proportional mit der Dichte. Für weitere Informationen wenden Sie sich bitte an STAUFF.

D



## Rücklauffilter ■ Typ RTF-10/15/25



D

**Beschreibung**

STAUFF Rücklauffilter RTF-10/15/25 sind als Tankaufbaufilter in Hydraulikanlagen mit einem maximalen Betriebsdruck von 3,4 bar / 49 PSI konzipiert worden.

**Technische Daten**
**Bauart**

- Tankaufbaumontage

**Werkstoff**

- Filterkopf: Aluminium
- Filtertopf: Polyamid
- Dichtungen: NBR (Buna-N®)  
FKM (Viton®)  
Andere Dichtungen auf Anfrage.

**Anschlüsse**

- BSP
- NPT
- SAE O-Ring Gewinde

**Durchfluss**

- Bis zu 95 l/min / 25 US GPM

**Betriebsdruck**

- Max. 3,4 bar / 49 PSI

**Berstdruck**

- Min. 10 bar / 145 PSI

**Temperaturbereich**

- -20 °C ... +100 °C / -44 °F ... +212 °F  
(Kurzzeitig bis +110 °C / +230 °F)

**Filterelemente**

- Spezifikationen siehe Seite 106

**Medienkompatibilität**

- Mineralöle, andere Flüssigkeiten auf Anfrage

**Optionen und Zubehör**
**Ventil**

- Bypassventil  
(integriert im  
Filterelement): Öffnungsdruck 1,7 bar / 25 PSI  
Andere Drücke auf Anfrage.

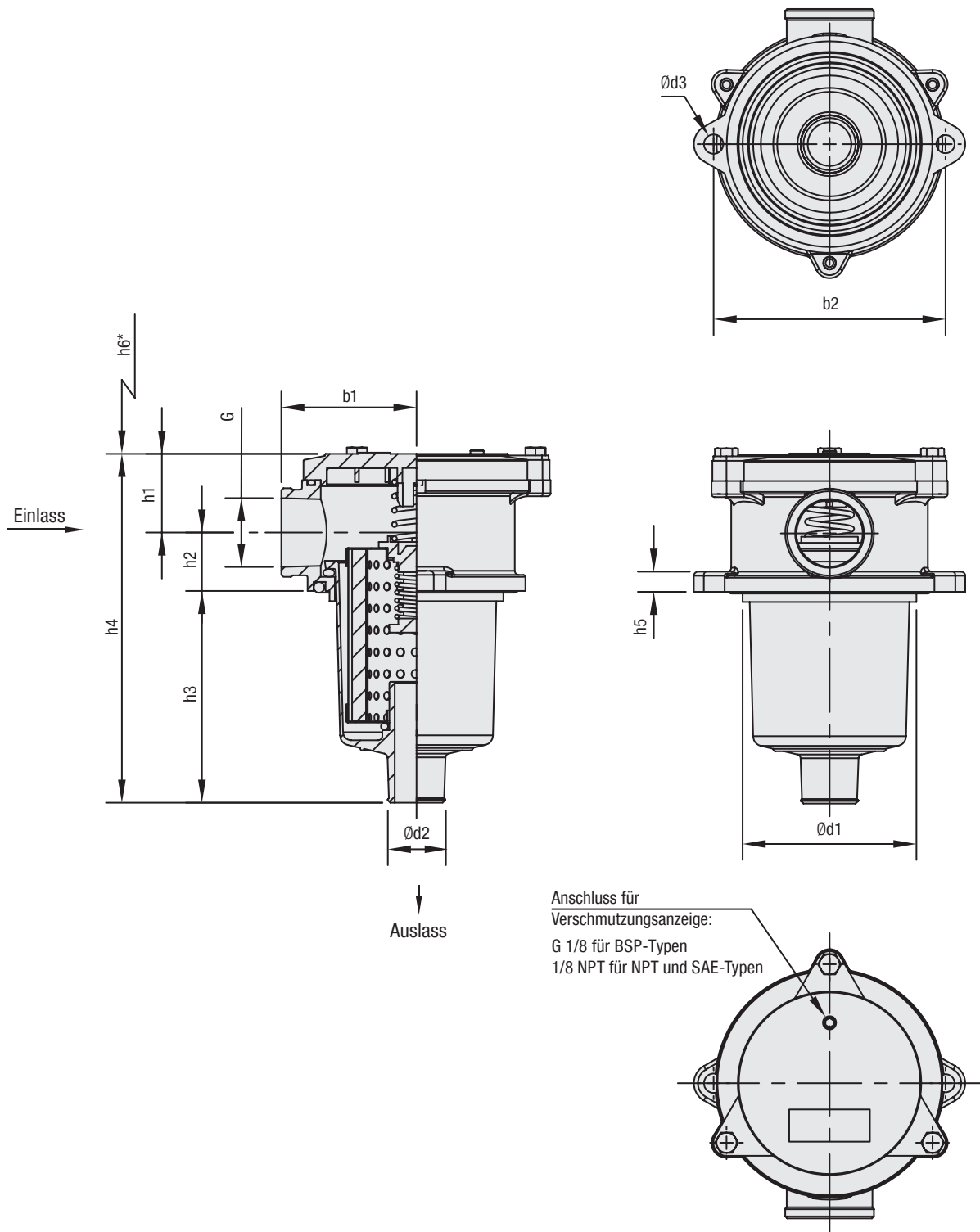
**Verschmutzungsanzeige**

- Für weitere Informationen siehe Seite 125



Rücklauffilter • Typ RTF-10/15/25

D



\* Empfohlenes Ausbaumaß für Elementwechsel





## Rücklauffilter ■ Typ RTF-10/15/25

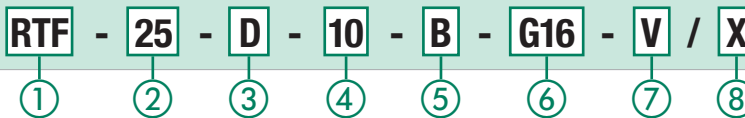
Gewindeanschluss G	Nenngröße RTF		
	10	15	25
BSP	1/2	1	1
NPT	1/2	1	1
SAE O-ring	-	1-5/16-12	1-5/16-12

Abmessungen (mm/in)	Nenngröße RTF		
	10	15	25
h1	26	34	34
	1.02	1.34	1.34
h2	21	29	29
	.83	1.14	1.14
h3	89	103	149
	3.50	4.05	5.87
h4	136	166	212
	5.35	6.53	8.35
h5	8	10	10
	.32	.39	.39
h6	110	130	175
	4.33	5.12	6.89
b1	50	67	67
	1.97	2.64	2.64
b2	90	115	115
	3.54	4.52	4.52
d1	66	86	86
	2.60	3.39	3.39
d2	24	28	28
	.94	1.10	1.10
d3	7	9	9
	.28	.35	.35
Gewicht (kg/lbs)	0,45	0,9	1
	1	2	2.2

D



Rücklauffiltergehäuse / Kompletfilter - Typ RTF-10/15/25



① Typ

Rücklauffilter **RTF**

② Baugröße

Nenndurchfluss	Nenngröße
38 l/min / 10 US GPM	<b>10</b>
57 l/min / 15 US GPM	<b>15</b>
95 l/min / 25 US GPM	<b>25</b>

Hinweis: Der exakte Durchflusskennwert ist abhängig vom Filterelement, siehe Seite 123 / 124.

③ Filtermaterial

Material	Max. Δp*Kollaps	Lieferbare Filterfeinheiten	Code
Ohne Filterelement	-	-	<b>0</b>
Glasfaservlies	3 bar / 43.5 PSI	10, 25	<b>G</b>
Filterpapier	3 bar / 43.5 PSI	10, 25	<b>D</b>

Hinweis: \*Kollaps- und Berstdruckstabilität nach ISO 2941  
Andere Materialien auf Anfrage

④ Filterfeinheit

10 µm	<b>10</b>
25 µm	<b>25</b>

Hinweis: Andere Filterfeinheiten und Ausführungen auf Anfrage

⑤ Dichtungswerkstoff

NBR (Buna®) **B**  
FKM (Viton®) **V**  
Hinweis: Andere Dichtungswerkstoffe auf Anfrage

⑥ Anschlussart

Anschlussart	Baugröße 10	Code	Baugröße 25 und 15	Code
BSP	1/2	<b>G08</b>	1	<b>G16</b>
NPT	1/2	<b>N08</b>	1	<b>N16</b>
SAE O-Ring Gewinde	-	-	1-5/16-12	<b>U16</b>

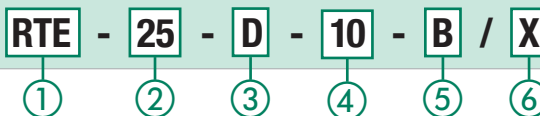
⑦ Verschmutzungsanzeige

Ohne Verschmutzungsanzeige **0**  
Optische Verschmutzungsanzeige **V**  
Elektrische Verschmutzungsanzeige **E**

⑧ Serienkennzahl

Nur zur Information **X**

Filterelemente - Typ RTE



① Typ

Filterelement Serie **RTE**

② Baugröße

Entsprechend Filtergehäuse

③ Filtermaterial

Material	Max. Δp*Kollaps	Lieferbare Filterfeinheiten	Code
Glasfaservlies	3 bar / 43.5 PSI	10, 25	<b>G</b>
Filterpapier	3 bar / 43.5 PSI	10, 25	<b>D</b>

Hinweis: \*Kollaps- und Berstdruckstabilität nach ISO 2941  
Andere Materialien auf Anfrage

④ Filterfeinheit

10 µm **10**  
25 µm **25**  
Hinweis: Andere Filterfeinheiten und Ausführungen auf Anfrage

⑤ Dichtungswerkstoff

NBR (Buna®) **B**  
FKM (Viton®) **V**  
Hinweis: Andere Dichtungswerkstoffe auf Anfrage

⑥ Serienkennzahl

Nur zur Information **X**



**Rücklauffilter ▪ Typ RTF-20**

**D**
**Beschreibung**

STAUFF Rücklauffilter RTF-20 sind als Tankaufbaufilter in Hydraulikanlagen mit einem maximalen Betriebsdruck von 10 bar / 145 PSI und einem Durchfluss bis zu 115 l/min / 30 US GPM konzipiert worden. Der Filtertopf ist dabei so ausgelegt, dass das rückströmende Öl unterhalb des Flüssigkeitsspiegel austritt und damit Lufteinschlüsse verhindert werden. Durch seine kompakte Bauweise und den integrierten Luftfilter sind STAUFF Rücklauffilter Baureihe RTF-20 besonders für die Mobilhydraulik geeignet.

**Technische Daten**
**Bauart**

- Tankaufbaumontage

**Werkstoff**

- Filterkopf: Aluminium
- Filtertopf und -deckel: Polyamid
- Dichtungen: NBR (Buna-N®)  
FKM (Viton®)  
Andere Dichtungen auf Anfrage.

**Anschlüsse**

- BSP
- NPT
- SAE O-Ring Gewinde

**Durchfluss**

- Bis zu 115 l/min / 30 US GPM

**Betriebsdruck**

- Max. 10 bar / 145 PSI

**Berstdruck**

- Min. 30 bar / 435 PSI

**Temperaturbereich**

- -25 °C ...+95 °C / -13 °F ... +203 °F

**Integrierter Luftfilter**

- Filterpapier 10 µm
- Filterpapier 40 µm

**Filterelemente**

- Spezifikationen siehe Seite 110

**Medienkompatibilität**

- Mineralöle, andere Flüssigkeiten auf Anfrage

**Optionen und Zubehör**
**Ventil**

- Bypassventil  
(integriert im  
Filterelement): Öffnungsdruck 1,7 bar / 25 PSI  
Andere Drücke auf Anfrage.

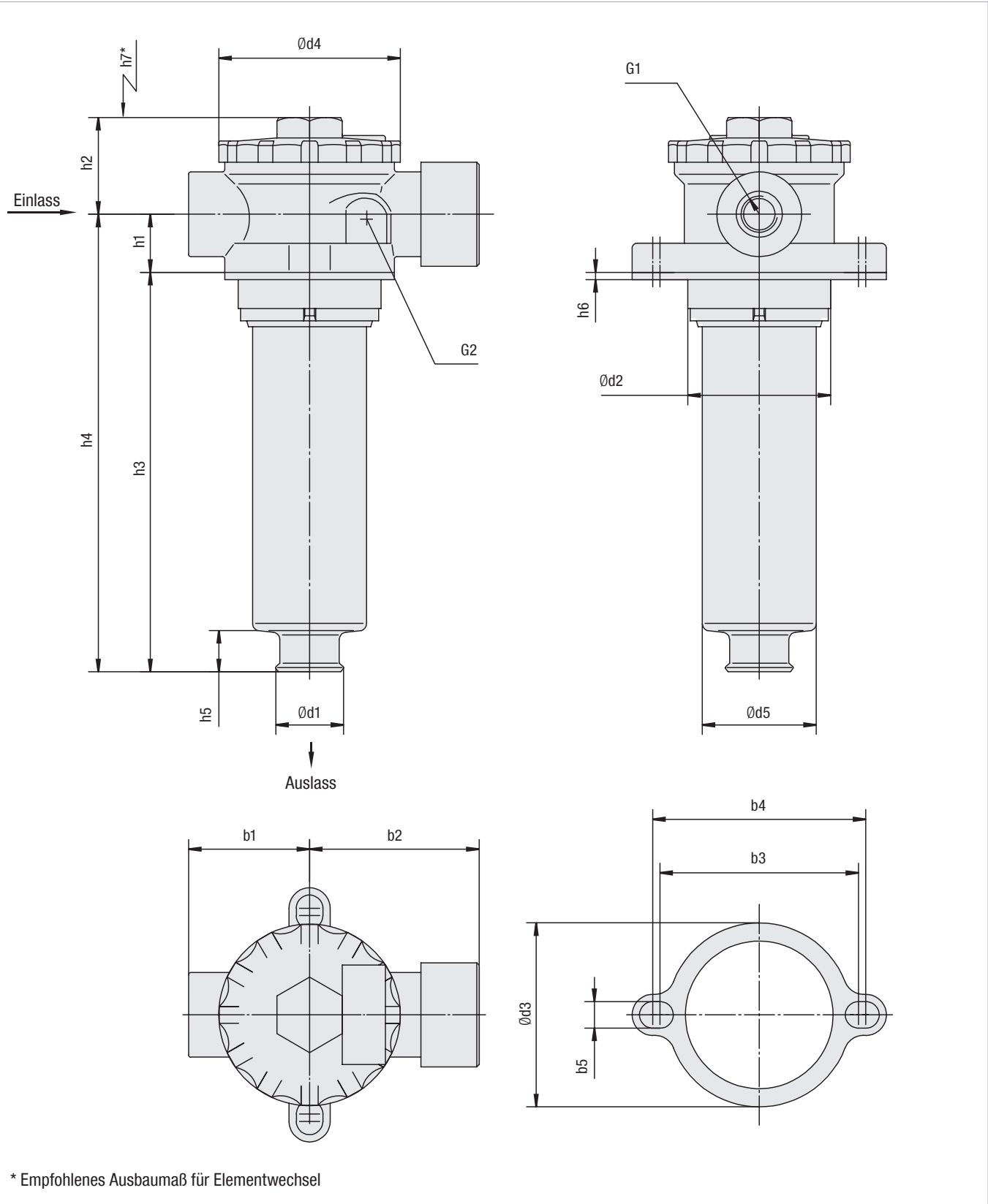
**Verschmutzungsanzeigen**

- Für weitere Informationen siehe Seite 125



Rücklauffilter • Typ RTF-20

D



## Rücklauffilter ▪ Typ RTF-20

Gewindeanschluss G1	Nenngröße RTF 020	
BSP	1/2	3/4
NPT	1/2	3/4
SAE-Gewinde	3/4-16	

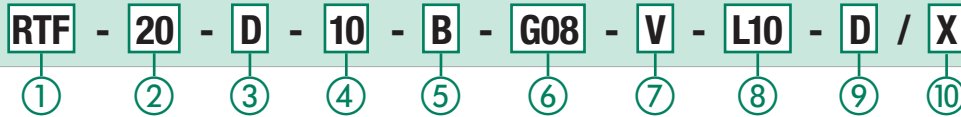
Abmessungen (mm/in)	Nenngröße RTF 020	
b1	50	
	1.97	
b2	70	
	2.76	
b3	82	
	3.23	
b4	88	
	3.46	
b5	11	
	.43	
d1	28	
	1.10	
d2*	Min. 60 / Max. 63	
	Min. 2.36 / Max. 2.48	
d3	77	
	3.03	
d4	75	
	2.95	
d5	48	
	1.89	
h1	24	
	.94	
h2	37,5	
	1.48	
h3	178	
	7.01	
h4	202	
	7.95	
h5	16	
	.63	
h6	2	
	.07	
h7	210	
	8.27	
G2	G1/8 oder 1/8 NPT	

\* empfohlener Bohrungsdurchmesser für den Einbau

D



Rücklauffiltergehäuse / Kompletfilter - Typ RTF-20



① Typ

Rücklauffilter **RTF**

② Baugröße

**Nenndurchfluss** **Nenngröße**  
 115 l/min / 30 US GPM **20**  
 Hinweis: Der exakte Durchflusskennwert ist abhängig vom gewählten Filterelement, siehe Seite 123 / 124.

③ Filtermaterial

Material	Max. Δp*Kollaps	Lieferbare Filterfeinheiten	Code
Ohne Filterelement	-	-	<b>O</b>
Glasfaservlies	25 bar / 363 PSI	10, 20	<b>G</b>
Filterpapier	10 bar / 145 PSI	10	<b>D</b>

Hinweis: \*Kollaps- und Berstdruckstabilität nach ISO 2941  
 Andere Materialien auf Anfrage

④ Filterfeinheit

10 µm **10**  
 20 µm **20**  
 Hinweis: Andere Filterfeinheiten und Ausführungen auf Anfrage

⑤ Dichtungswerkstoff

NBR (Buna®) **B**  
 FKM (Viton®) **V**  
 Hinweis: Andere Dichtungswerkstoffe auf Anfrage

⑥ Anschlussart

Anschlussart	Gewinde	Code
BSP	1/2	<b>G08</b>
BSP	3/4	<b>G12</b>
NPT	1/2	<b>N08</b>
NPT	3/4	<b>N12</b>
SAE O-Ring Gewinde	3/4-16	<b>U08</b>

⑦ Verschmutzungsanzeige

Ohne Verschmutzungsanzeige **O**  
 Optische Verschmutzungsanzeige **V**  
 Elektrische Verschmutzungsanzeige **E**  
 Hinweis: Für weitere technische Informationen siehe Seite 125

⑧ Luftfilter

10 µm Filterpapier **L10**  
 40 µm Filterpapier **L40**

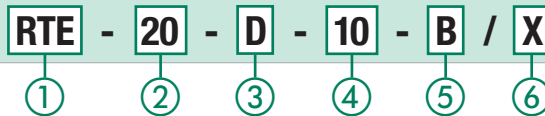
⑨ Messstab

Ohne Messstab (Standard) **ohne**  
 Mit Messstab **D**

⑩ Serienkennzahl

Nur zur Information **X**

Filterelemente - Typ RTE



① Typ

Filterelement Serie **RTE**

② Baugröße

Entsprechend Filtergehäuse

③ Filtermaterial

Material	Max. Δp*Kollaps	Lieferbare Filterfeinheiten	Code
Glasfaservlies	25 bar / 363 PSI	10, 20	<b>G</b>
Filterpapier	10 bar / 145 PSI	10	<b>D</b>

Hinweis: \*Kollaps- und Berstdruckstabilität nach ISO 2941  
 Andere Materialien auf Anfrage

④ Filterfeinheit

10 µm **10**  
 20 µm **20**  
 Hinweis: Andere Filterfeinheiten und Ausführungen auf Anfrage

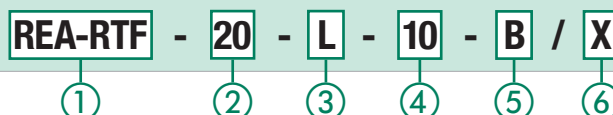
⑤ Dichtungswerkstoff

NBR (Buna®) **B**  
 FKM (Viton®) **V**  
 Hinweis: Andere Dichtungswerkstoffe auf Anfrage

⑥ Serienkennzahl

Nur zur Information **X**

Luftfilterelemente - Typ RTEA



① Typ

Luftfilterelement Serie **REA-RTF**

② Baugröße

Für Filter RTF-20 **20**

③ Filtermaterial

Filterpapier **L**  
 Hinweis: Andere Materialien auf Anfrage.

④ Filterfeinheit

10 µm **10**  
 Hinweis: Andere Filterfeinheiten und Ausführungen auf Anfrage

⑤ Dichtungswerkstoff

NBR (Buna®) **B**  
 Hinweis: Andere Dichtungswerkstoffe auf Anfrage

⑥ Serienkennzahl

Nur zur Information **X**



## Rücklauffilter ▪ Typ RTF-40



D

**Beschreibung**

STAUFF Rücklauffilter RTF-40 sind als Tankaufbaufilter in Hydraulikanlagen mit einem maximalen Betriebsdruck von 6,9 bar / 100 PSI konzipiert worden. Der Filterkopf ist dabei so ausgelegt, dass das rückströmende Öl unterhalb des Flüssigkeitsspiegel austritt und damit Lufteinschlüsse verhindert werden.

**Technische Daten**
**Bauart**

- Tankaufbaumontage

**Werkstoff**

- Filterkopf: Aluminium
- Filtertopf: Topflänge 1: Polyamid  
Topflänge 2: Stahl
- Dichtungen: NBR (Buna-N®)  
Andere Dichtungen auf Anfrage.

**Anschlüsse**

- BSP
- NPT
- SAE O-Ring Gewinde
- SAE-Flansch

**Durchfluss**

- Bis zu 378 l/min / 100 US GPM

**Betriebsdruck**

- Max. 6,9 bar / 100 PSI

**Temperaturbereich**

- -20 °C ... +100 °C / -44 °F ... +212 °F  
(Kurzzeitig bis +110 °C / +230 °F)

**Filterelemente**

- RTE-47 Mit integriertem Bypassventil, einfache Länge
- RTE-48 Bypassventil integriert im Filterkopf, austauschbar mit HF-4-Elementen, einfache und doppelte Länge
- RTE-49 Bypassventil integriert im Filterkopf, einfache und doppelte Länge
- Spezifikationen siehe Seite 114

**Medienkompatibilität**

- Mineralöle, andere Flüssigkeiten auf Anfrage

**Optionen und Zubehör**
**Ventil**

- Bypassventil: Öffnungsdruck 1 bar / 14.5 PSI ±10 % oder  
1,7 bar / 25 PSI ±10 %  
RTF-47: Bypass im Filterelement integriert  
RTF-48/49: Bypass im Filterkopf integriert

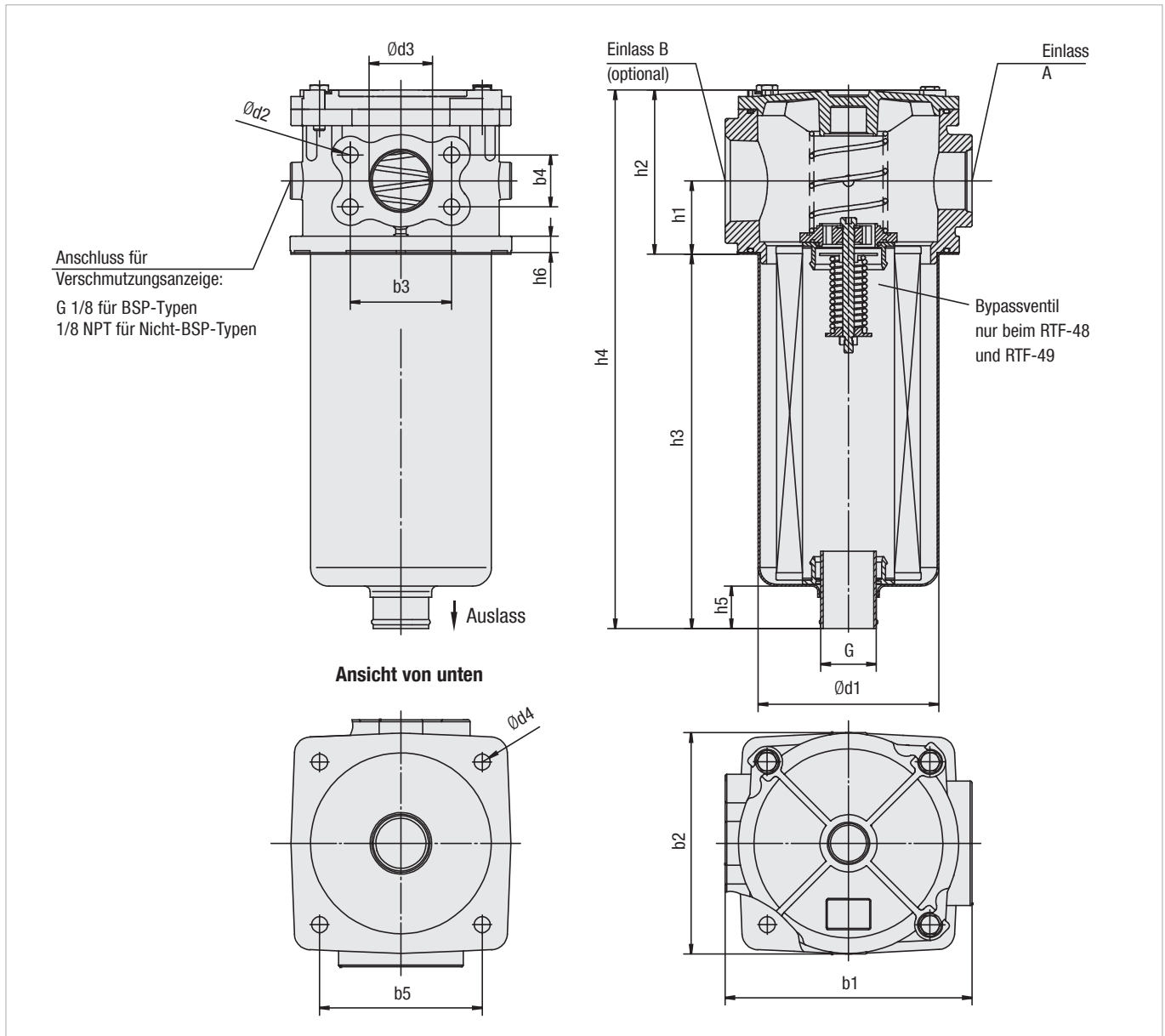
**Verschmutzungsanzeigen**

- Für weitere Informationen siehe Seite 125



Rücklauffilter ▪ Typ RTF-40

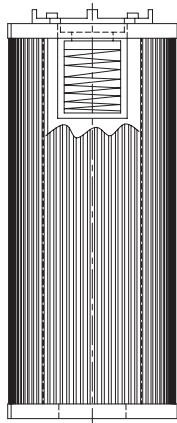
D



Filterelemente ▪ Typs RTE-47 / RTE-48 / RTE-49

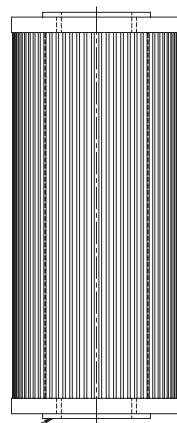
**RTE-47**

- mit integriertem Bypassventil
- einfache Länge



**RTE-48**

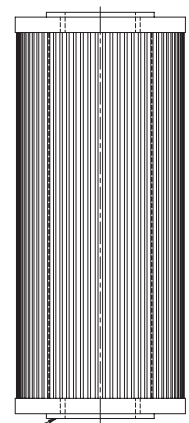
- Bypassventil integriert im Filterkopf
- austauschbar mit HF-4-Elementen
- einfache und doppelte Länge



Dichtung: NBR (Buna®)

**RTE-49**

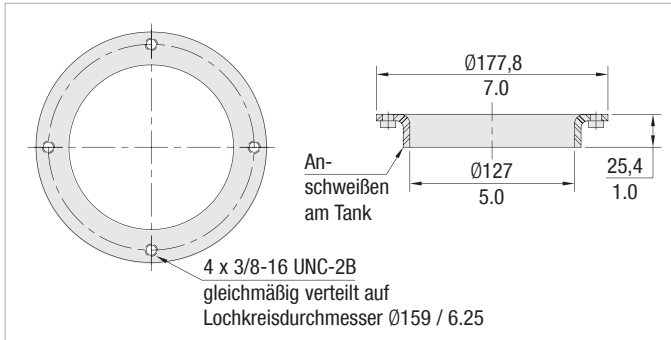
- Bypassventil integriert im Filterkopf
- einfache und doppelte Länge



Dichtung: NBR (Buna®)





**Rücklauffilter ■ Typ RTF-40**

**RTF-40 Serie Schweißring WR-40**

Der Schweißring WR-40 wird direkt auf den Tank geschweißt, wodurch keine Bohrungslöcher mehr im Tank benötigt werden.

Werkstoff: Stahl

Gewindeanschluss Kombinationen	Nenngröße RTF			
	4...S1		4...S2	
	Einlass A	Einlass B	Einlass A	Einlass B
BSP	1-1/4 und 1-1/2 SAE-Flansch	Ohne	1-1/4 und 1-1/2 SAE-Flansch	Ohne
BSP	1-1/4 und 1-1/2 SAE-Flansch	1-1/4	1-1/4 und 1-1/2 SAE-Flansch	1-1/4
NPT	1-1/4 und 1-1/2 SAE-Flansch	Ohne	1-1/4 und 1-1/2 SAE-Flansch	Ohne
NPT	1-1/4 und 1-1/2 SAE-Flansch	1-1/4	1-1/4 und 1-1/2 SAE-Flansch	1-1/4
NPT	1-1/2	Ohne	1-1/2	Ohne
NPT	1-1/2	1-1/4	1-1/2	1-1/4
NPT	1-1/2	1-1/2	1-1/2	1-1/2
SAE	1-5/8-12	Ohne	1-5/8-12	Ohne
SAE	1-5/8-12	1-5/8-12	1-5/8-12	1-5/8-12
SAE	1-5/8-12	1-7/8-12	1-5/8-12	1-7/8-12
SAE	1-5/8-12	2-1/2-12	1-5/8-12	2-1/2-12
SAE	1-7/8-12	1-7/8-12	1-7/8-12	1-7/8-12
Kombination SAE & NPT	1-5/8-12	2	1-5/8-12	2

Abmessungen (mm/in)	Nenngröße RTF	
	4...S1	4...S2
h1	50 1.97	50 1.97
h2	112 4.41	112 4.41
h3	263 10.35	475 18.70
h4	385 15.16	587 23.11
h5	21 .83	38 1.50
h6	11 .43	11 .43
b1	170 6.70	170 6.70
b2	152 5.98	152 5.98
b3	69.9 2.75	69.9 2.75
b4	35.6 1.40	35.6 1.40
b5	112 4.41	112 4.41
d1	122 4.80	126 4.96
d2	M12 oder 1/2-13 UN	M12 oder 1/2-13 UN
d3	38,1 1.50	38,1 1.50
d4	11 .43	11 .43
G	G1-1/2 oder 1-1/2 NPT	G1-1/2 oder 1-1/2 NPT

Abmessungen in mm / in



Rücklauffiltergehäuse / Kompletfilter - Typ RTF-40



① Typ

Rücklauffilter **RTF**

② Baugröße

Nenndurchfluss	Nenngröße
190 l/min / 50 US GPM	<b>47</b>
190 l/min / 50 US GPM	<b>48</b>
190 l/min / 50 US GPM	<b>49</b>

Hinweis: Der exakte Durchflusskennwert ist abhängig vom gewählten Filterelement, siehe Seite 123 / 124.  
Bei Elementlänge 2 (nur RTF-48 / RTF-49) den Nenndurchfluss verdoppeln.

③ Filtermaterial

Material	Max. Δp*Kollaps	Lieferbare Filterfeinheiten	Code
Ohne Filterelement	-	-	<b>0</b>
Glasfaservlies	10 bar / 145 PSI	3, 5, 10, 25	<b>G</b>
Filterpapier	10 bar / 145 PSI	10, 25	<b>D</b>

Hinweis: \*Kollaps- und Berstdruckstabilität nach ISO 2941  
Andere Materialien auf Anfrage

④ Filterfeinheit

3 µm	<b>03</b>
5 µm	<b>05</b>
10 µm	<b>10</b>
25 µm	<b>25</b>

Hinweis: Andere Filterfeinheiten und Ausführungen auf Anfrage

⑤ Dichtungswerkstoff

NBR (Buna®) **B**  
Hinweis: Andere Dichtungswerkstoffe auf Anfrage

⑥ Anschlussart

Anschluss	Baugröße		Code
	Anschluss A	Anschluss B	
BSP	1-1/4 und 1-1/2 SAE-Flansch	Ohne	<b>G20+C324M/0</b>
BSP	1-1/4 und 1-1/2 SAE-Flansch	1-1/4	<b>G20+C324M/G20</b>
NPT	1-1/4 und 1-1/2 SAE-Flansch	Ohne	<b>N20+C324M/0</b>
NPT	1-1/4 und 1-1/2 SAE-Flansch	1-1/4	<b>N20+C324M/N20</b>
NPT	1-1/2	Ohne	<b>N24/0</b>
NPT	1-1/2	1-1/4	<b>N24/N20</b>
NPT	1-1/2	1-1/2	<b>N24/N24</b>
SAE	1-5/8-12	Ohne	<b>U20/0</b>
SAE	1-5/8-12	1-5/8-12	<b>U20/U20</b>
SAE	1-5/8-12	1-7/8-12	<b>U20/U24</b>
SAE	1-5/8-12	2-1/2-12	<b>U20/U40</b>
SAE	1-7/8-12	1-7/8-12	<b>U24/U24</b>
Kombination NPT & SAE	1-5/8-12	2	<b>U20/N32</b>

⑦ Ventile

Ohne Bypass	<b>0</b>
1 bar / 15 PSI	<b>B1.0</b>
1,7 bar / 24.6 PSI	<b>B1.7</b>

⑧ Länge

Topflänge 1 (1 Element)	<b>S1</b>
Topflänge 2 (2 Elemente)	<b>S2</b>

Hinweis: Für Baugröße RTF-47 ist nur die Ausführung S1 verfügbar.

⑨ Verschmutzungsanzeige

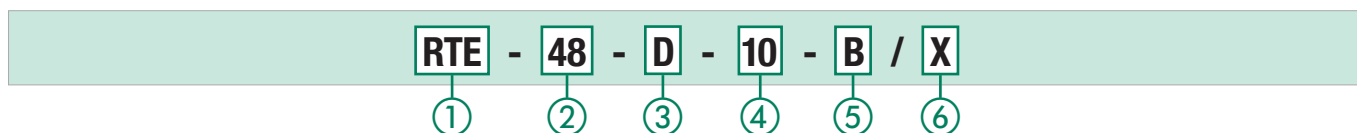
Ohne Verschmutzungsanzeige	<b>0</b>
Optische Verschmutzungsanzeige	<b>V</b>
Elektrische Verschmutzungsanzeige	<b>E</b>

Hinweis: Für weitere technische Informationen siehe Seite 125

⑩ Serienkennzahl

Nur zur Information **X**

Filterelemente - Typ RTE



① Typ

Filterelement Serie **RTE**

② Baugröße

Entsprechend Filtergehäuse

③ Filtermaterial

Material	Max. Δp*Kollaps	Lieferbare Filterfeinheiten	Code
Glasfaservlies	10 bar / 145 PSI	3, 5, 10, 25	<b>G</b>
Filterpapier	10 bar / 145 PSI	10, 25	<b>D</b>

Hinweis: \*Kollaps- und Berstdruckstabilität nach ISO 2941  
Andere Materialien auf Anfrage

④ Filterfeinheit

3 µm	<b>03</b>
5 µm	<b>05</b>
10 µm	<b>10</b>
25 µm	<b>25</b>

Hinweis: Andere Filterfeinheiten und Ausführungen auf Anfrage

⑤ Dichtungswerkstoff

NBR (Buna®) **B**  
Hinweis: Andere Dichtungswerkstoffe auf Anfrage

⑥ Serienkennzahl

Nur zur Information **X**



## Rücklauffilter ▪ Typ RTF-50



D

**Beschreibung**

STAUFF Rücklauffilter RTF-50 sind als Tankaufbaufilter in Hydraulikanlagen mit einem maximalen Betriebsdruck von 6,9 bar / 100 PSI konzipiert worden. Der Filterkopf ist dabei so ausgelegt, dass das rückströmende Öl unterhalb des Flüssigkeitsspiegel austritt und damit Lufteinschlüsse verhindert werden. Die RTE-58 Elemente sind mit der bekannten Schröder-“K“-Baureihe und die Elemente RTE-59 mit der Zinga-“RE-409“- Baureihe austauschbar.

**Technische Daten**
**Bauart**

- Tankaufbaumontage

**Werkstoff**

- Filterkopf: Aluminium
- Filtertopf: Topflänge 1: Polyamid  
Topflänge 2: Stahl
- Dichtungen: NBR (Buna-N®)  
Andere Dichtungen auf Anfrage.

**Anschlüsse**

- BSP
- NPT
- SAE O-Ring Gewinde

**Durchfluss**

- Bis zu 379 l/min / 100 US GPM

**Betriebsdruck**

- Max. 6,9 bar / 100 PSI

**Temperaturbereich**

- -25 °C ... +95 °C / -13 °F ... +203 °F

**Filterelemente**

- Spezifikationen siehe Seite 118

**Medienkompatibilität**

- Mineralöle, andere Flüssigkeiten auf Anfrage

**Optionen und Zubehör**
**Ventil**

- Bypassventil: Öffnungsdruck 1 bar / 14.5 PSI  $\pm$ 10 % oder 1,7 bar / 25 PSI  $\pm$ 10 %  
Andere Drücke auf Anfrage.

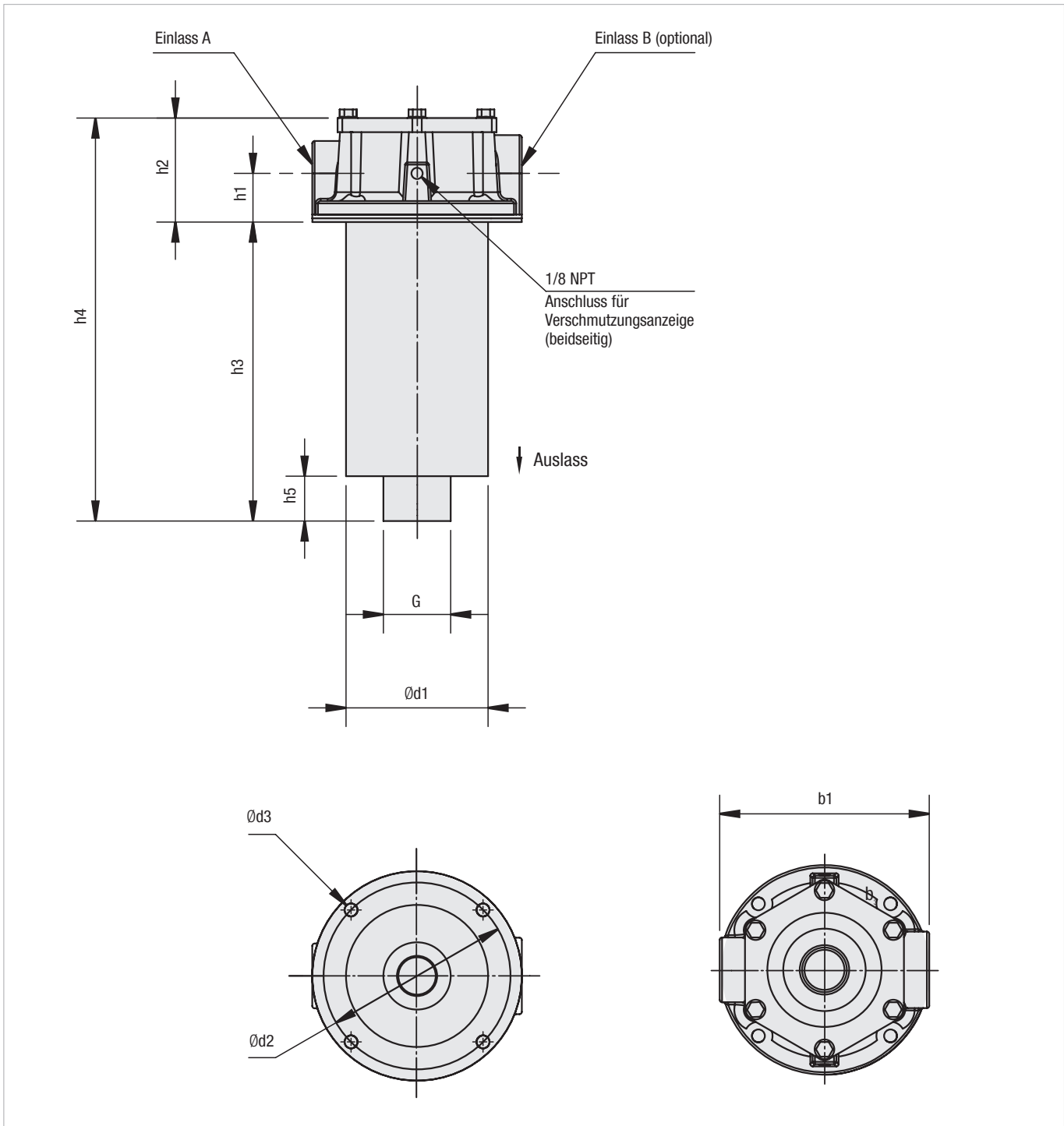
**Verschmutzungsanzeigen**

- Für weitere Informationen siehe Seite 125

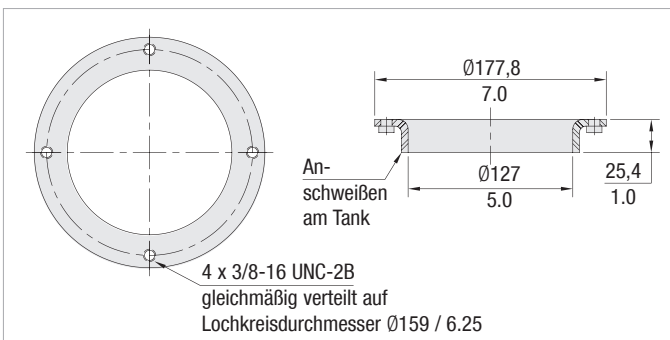


Rücklauffilter ▪ Typ RTF-50

D



Rücklauffilter ▪ Typ RTF Zubehör



RTF-50 Schweißring WR-40

Der Schweißring WR-40 wird direkt auf den Tank geschweißt, wodurch keine Bohrungslöcher mehr im Tank benötigt werden.

Werkstoff: Stahl

Abmessungen in mm / in



## Rücklauffilter ▪ Typ RTF-50

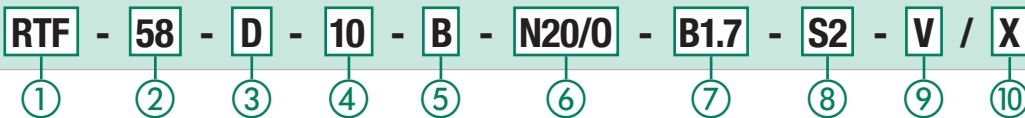
Gewindeanschluss Kombinationen	Nenngröße RTF			
	5...S1		5...S2	
	Einlass A	Einlass B	Einlass A	Einlass B
NPT (N)	1-1/4	Ohne	1-1/4	Ohne
NPT (NM)	1-1/4	1-1/2	1-1/4	1-1/2
NPT (M)	Ohne	1-1/2	Ohne	1-1/2
Kombination SAE & NPT (SM)	1-5/8-12	1-1/2	1-5/8-12	1-1/2
SAE (S)	1-5/8-12	Ohne	1-5/8-12	Ohne
SAE (T)	Ohne	1-7/8-12	Ohne	1-7/8-12
SAE (ST)	1-5/8-12	1-7/8-12	1-5/8-12	1-7/8-12
Kombination NPT & SAE (NT)	1-1/4	1-7/8-12	1-1/4	1-7/8-12

Abmessungen (mm/in)	Nenngröße RTF	
	5...S1	5...S2
h1	49,3	42,3
	1.94	1.67
h2	95,5	88,5
	3.78	3.48
h3	241,3	485,9
	9.50	19.13
h4	336,8	574,9
	13.26	22.61
h5	29,5	38,1
	1.16	1.50
b1	177,8	177,8
	7.00	7.00
d1	124,8	126
	4.91	4.96
d2	158,7	158,7
	6.25	6.25
d3	11,2	11,2
	.44	.44
G	1-1/2 NPT	1-1/2 NPT

D



Rücklauffiltergehäuse / Kompletfilter - Typ RTF-50



① Typ

Rücklauffilter **RTF**

② Baugröße

Nenndurchfluss **Nenngröße**

Baugröße 58 **58**

Baugröße 59 **59**

Hinweis: Der exakte Durchflusskennwert ist abhängig vom Filterelement, siehe Seite 123 / 124.

③ Filtermaterial

Material	Max. Δp*Kollaps	Lieferbare Filterfeinheiten	Code
Ohne Filterelement	-	-	<b>0</b>
Glasfaservlies	10 bar / 145 PSI	3, 5, 10, 25	<b>G</b>
Filterpapier	5 bar / 72.5 PSI	10, 25	<b>D</b>

Hinweis: \*Kollaps- und Berstdruckstabilität nach ISO 2941  
Andere Materialien auf Anfrage

④ Filterfeinheit

3 µm	<b>03</b>
5 µm	<b>05</b>
10 µm	<b>10</b>
25 µm	<b>25</b>

Hinweis: Andere Filterfeinheiten und Ausführungen auf Anfrage

⑤ Dichtungswerkstoff

NBR (Buna®) **B**

Hinweis: Andere Dichtungswerkstoffe auf Anfrage

⑥ Anschlussart

Anschluss	Baugröße		Code
	Anschluss A	Anschluss B	
NPT	1-1/4	Ohne	<b>N20/O</b>
NPT	1-1/4	1-1/2	<b>N20/N24</b>
NPT	Ohne	1-1/2	<b>O/N24</b>
Kombination SAE & NPT	1-5/8-12	1-1/2	<b>U20/N24</b>
SAE	1-5/8-12	Ohne	<b>U20/O</b>
SAE	Ohne	1-7/8-12	<b>O/U24</b>
SAE	1-5/8-12	1-7/8-12	<b>U20/U24</b>
Kombination NPT & SAE	1-1/4	1-7/8-12	<b>N20/U24</b>

⑦ Ventile

Ohne Bypass	<b>0</b>
1 bar / 15 PSI	<b>B1.0</b>
1,7 bar / 24.6 PSI	<b>B1.7</b>

⑧ Länge

Topflänge 1 (1 Element) **S1**

Topflänge 2 (2 Elemente) **S2**

⑨ Verschmutzungsanzeige

Ohne Verschmutzungsanzeige **0**

Optische Verschmutzungsanzeige **V**

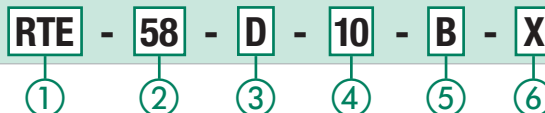
Elektrische Verschmutzungsanzeige **E**

Hinweis: Für weitere technische Informationen siehe Seite 125

⑩ Serienkennzahl

Nur zur Information **X**

Filterelemente - Typ RTE



① Typ

Filterelement Serie **RTE**

② Baugröße

Entsprechend Filtergehäuse

③ Filtermaterial

Material	Max. Δp*Kollaps	Lieferbare Filterfeinheiten	Code
Glasfaservlies	10 bar / 145 PSI	3, 5, 10, 25	<b>G</b>
Filterpapier	5 bar / 72.5 PSI	10, 25	<b>D</b>

Hinweis: \*Kollaps- und Berstdruckstabilität nach ISO 2941  
Andere Materialien auf Anfrage

④ Filterfeinheit

3 µm	<b>03</b>
5 µm	<b>05</b>
10 µm	<b>10</b>
25 µm	<b>25</b>

Hinweis: Andere Filterfeinheiten und Ausführungen auf Anfrage

⑤ Dichtungswerkstoff

NBR (Buna®) **B**

Hinweis: Andere Dichtungswerkstoffe auf Anfrage

⑥ Serienkennzahl

Nur zur Information **X**



## Rücklauffilter ▪ Typ RTF-N



D

**Beschreibung**

STAUFF Rücklauf-Einsteckfilter RTF-N erlauben eine Auswahl von Konfigurationen die eine Montage im Tank ermöglichen. Der Filter kann in den Tank integriert werden. Der Filter wird von innen nach aussen durchströmt, wodurch gewährleistet ist, dass bei einem Elementwechsel die Verschmutzung im Element verbleibt und keine Kontamination des Öls möglich ist. Die Kombination von magnetischer Vorfiltration und hohe Filtrationsleistung ergibt ein kostengünstiges und vielseitiges Filtersystem.

**Technische Daten**
**Bauart**

- Einsteckfilter

**Werkstoff**

- Flanschplatte: Aluminium
- Magnet: Stahl
- Bypass: Stahl
- Diffuser: Stahl
- Dichtungen: NBR (Buna-N®)  
FKM (Viton®)  
Andere Dichtungen auf Anfrage.

**Durchfluss**

- Bis zu 500 l/min / 132 US GPM

**Betriebsdruck**

- Max. 10 bar / 145 PSI

**Temperaturbereich**

- -29 °C ...+107 °C / -20 °F ... +225 °F

**Filterelemente**

- Spezifikationen siehe Seite 122

**Medienkompatibilität**

- Mineralöle, andere Flüssigkeiten auf Anfrage

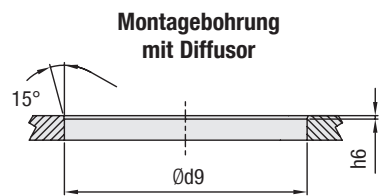
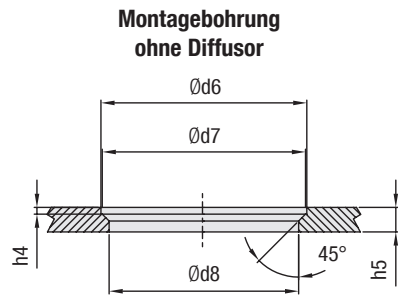
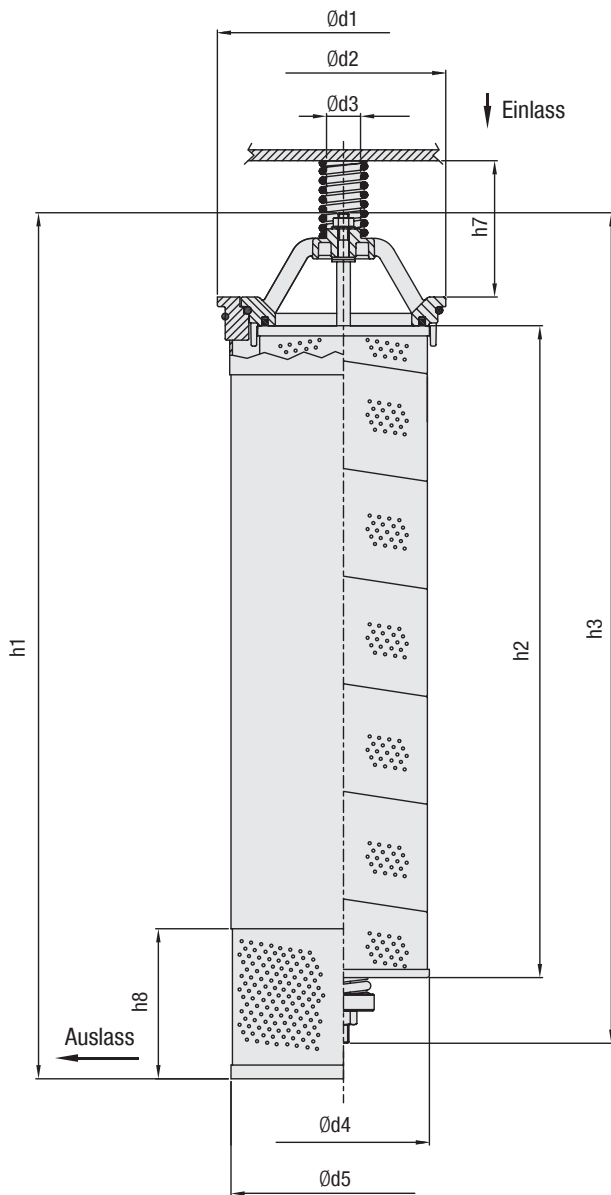
**Optionen und Zubehör**
**Ventil**

- Bypassventil  
(integriert im  
Filterelement):  
Öffnungsdruck 1,5 bar / 22 PSI  
Andere Drücke auf Anfrage.

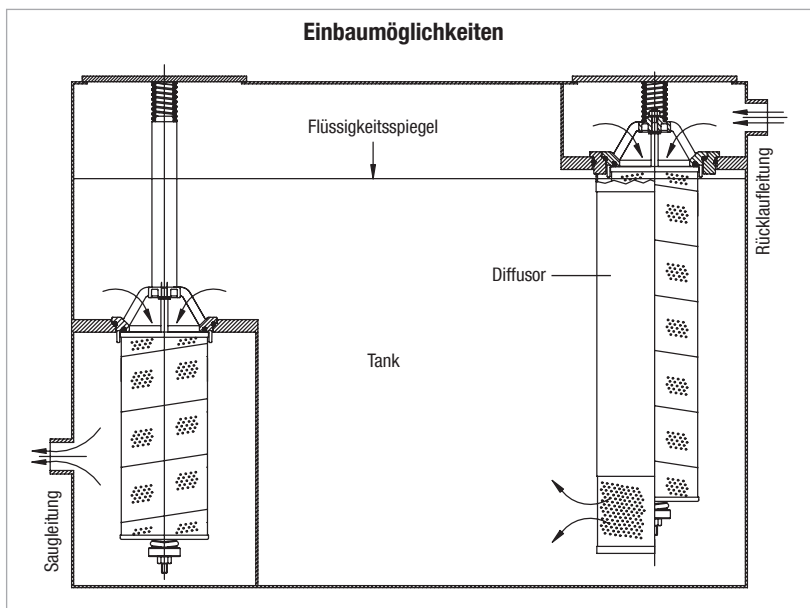


Rücklauffilter • Typ RTF-N

D



Einbaumöglichkeiten





## Rücklauffilter ▪ Typ RTF-N

Abmessungen (mm/in)	Nenngröße RTF-N	
	390	500
h1	445	635
	17.52	25.00
h2	290	478
	11.42	18.82
h3	421	609
	16.57	23.98
h4	5	5
	.20	.20
h5	18	18
	.71	.71
h6	2,5	2,5
	.10	.10
h7	100	100
	3.94	3.94
h8	110	110
	4.33	4.33
d1	185	185
	7.28	7.28
d2	150	150
	5.91	5.91
d3	25	25
	.98	.98
d4	126	126
	4.95	4.95
d5	165	165
	6.50	6.50
d6	151	151
	5.94	5.94
d7	149	149
	5.87	5.87
d8	139	139
	5.47	5.47
d9	178	178
	7.01	7.01

D



Rücklaufiltergehäuse / Kompletfilter - Typ RTF-N



① Typ

Rücklauf-Einsteckfilter **RTF-N**

② Baugröße

Nenndurchfluss	Nenngröße
390 l/min / 103 US GPM	<b>390</b>
500 l/min / 132 US GPM	<b>500</b>

Hinweis: Der exakte Durchflusskennwert ist abhängig vom Filterelement, siehe Seite 13 / 124.

③ Filtermaterial

Material	Max. Δp*Kollaps	Lieferbare Filterfeinheiten	Code
Ohne Filterelement	-	-	<b>0</b>
Glasfaservlies	10 bar / 145 PSI	3, 5, 10, 20	<b>E</b>
Filterpapier	10 bar / 145 PSI	10	<b>L</b>

Hinweis: \*Kollaps- und Berstdruckstabilität nach ISO 2941  
Andere Materialien auf Anfrage

④ Filterfeinheit

3 µm	<b>03</b>
5 µm	<b>05</b>
10 µm	<b>10</b>
20 µm	<b>20</b>

Hinweis: Andere Filterfeinheiten und Ausführungen auf Anfrage

⑤ Dichtungswerkstoff

NBR (Buna®)	<b>B</b>
FKM (Viton®)	<b>V</b>

Hinweis: Andere Dichtungswerkstoffe auf Anfrage

⑥ Bypassventil

1,5 bar / 22 PSI	<b>B1.5</b>
------------------	-------------

⑦ Optionen

Ohne Diffusor	<b>0</b>
Mit Diffusor	<b>D</b>

⑧ Serienkennzahl

Nur zur Information	<b>X</b>
---------------------	----------

Filterelemente - Typ RA



① Typ

Filterelement-Baureihe **RA**

② Baugröße

Entsprechend Filtergehäuse

③ Filtermaterial

Material	Max. Δp*Kollaps	Lieferbare Filterfeinheiten	Code
Glasfaservlies	10 bar / 145 PSI	3, 5, 10, 20	<b>E</b>
Filterpapier	10 bar / 145 PSI	10	<b>L</b>

Hinweis: \*Kollaps- und Berstdruckstabilität nach ISO 2941  
Andere Materialien auf Anfrage

④ Filterfeinheit

3 µm	<b>03</b>
5 µm	<b>05</b>
10 µm	<b>10</b>
20 µm	<b>20</b>

Hinweis: Andere Filterfeinheiten und Ausführungen auf Anfrage

⑤ Dichtungswerkstoff

NBR (Buna®)	<b>B</b>
FKM (Viton®)	<b>V</b>

Hinweis: Andere Dichtungswerkstoffe auf Anfrage

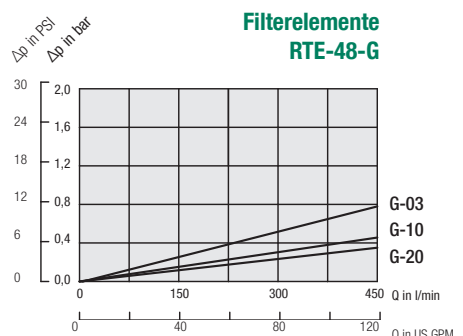
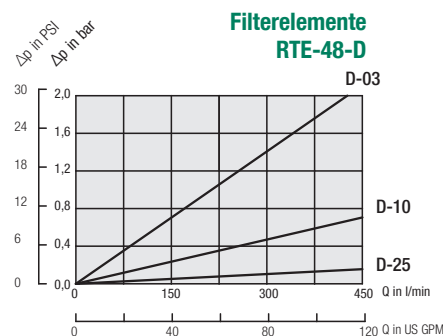
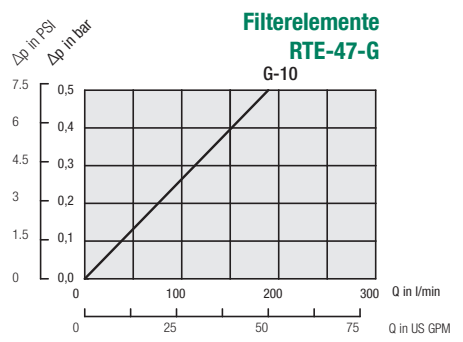
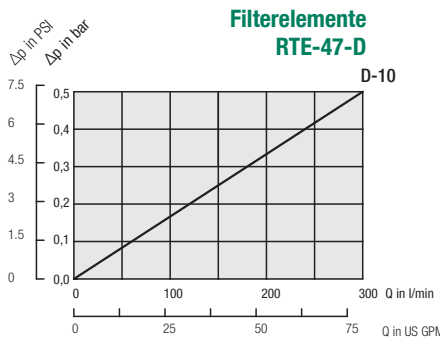
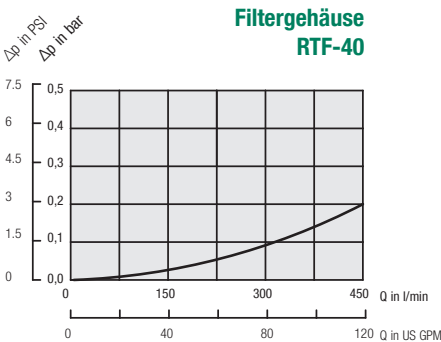
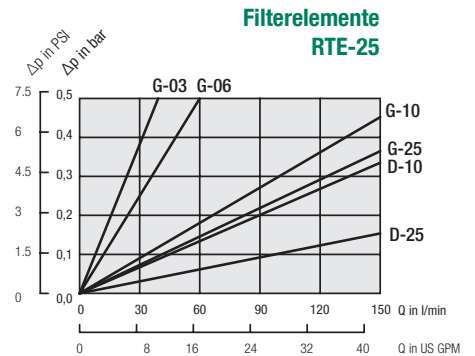
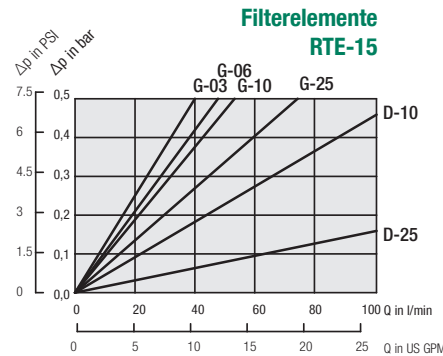
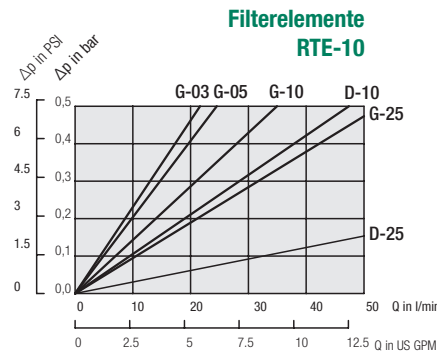
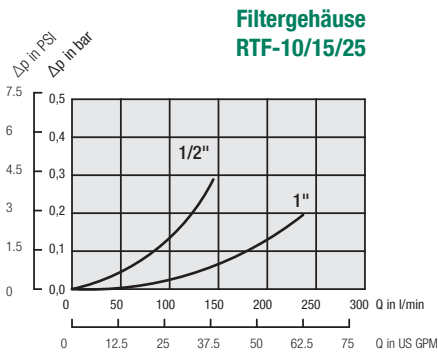
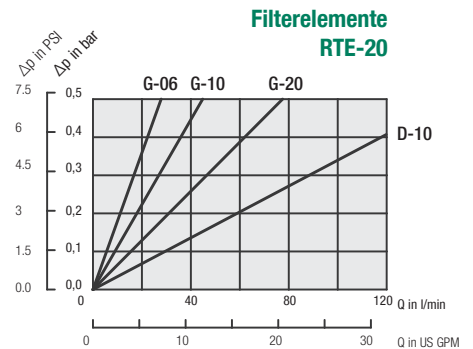
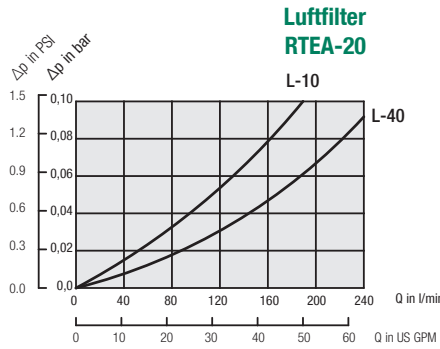
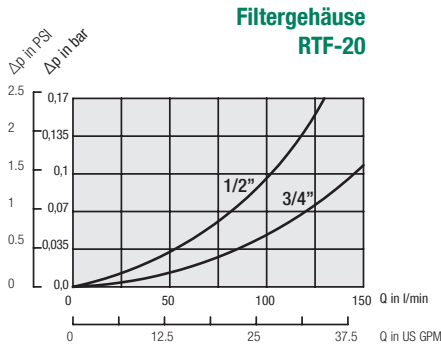
⑥ Serienkennzahl

Nur zur Information	<b>X</b>
---------------------	----------



**Rücklauffilter ■ Typ RTF Durchflusskennlinien**

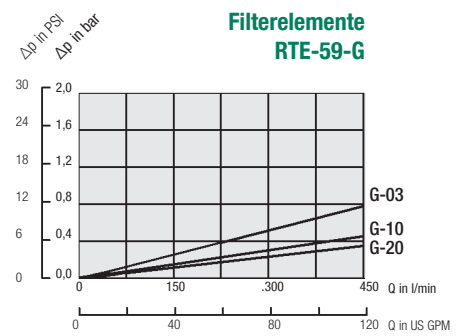
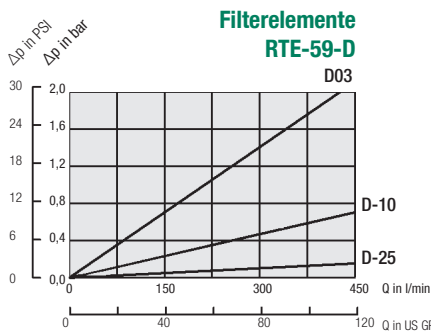
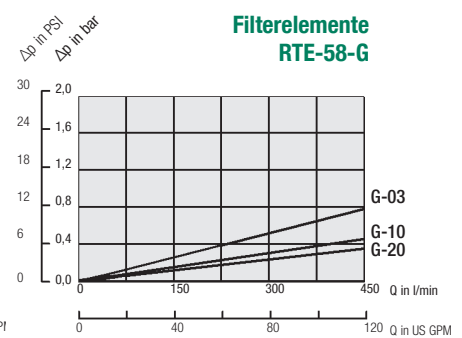
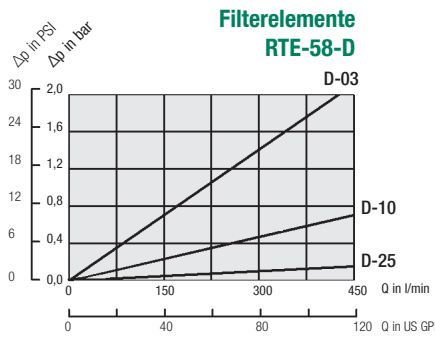
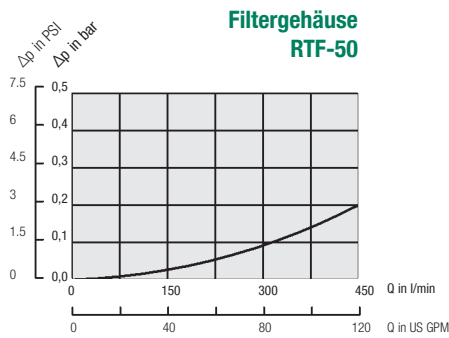
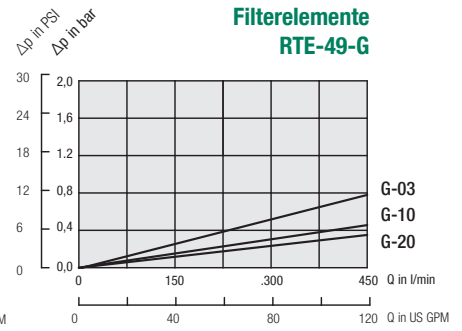
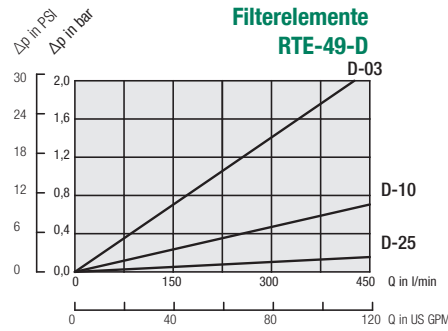
Die nachfolgenden Kennlinien gelten für Mineralöle mit einer Dichte von 0,85 kg/dm<sup>3</sup> und der kinematischen Viskosität 30 mm<sup>2</sup>/s (30 cSt). Die Kurven wurden gemäß ISO 3968 ermittelt. Multipasswerte entsprechen der ISO 16889. Der Differenzdruck der Gehäuse ändert sich proportional mit der Dichte. Für weitere Informationen wenden Sie sich bitte an STAUFF.


**D**

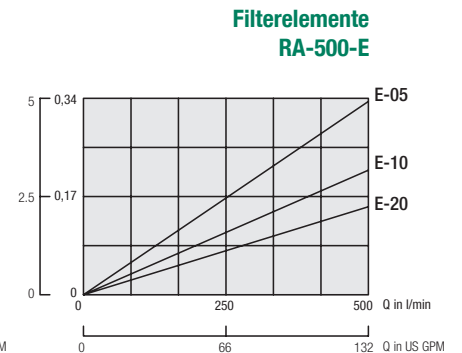
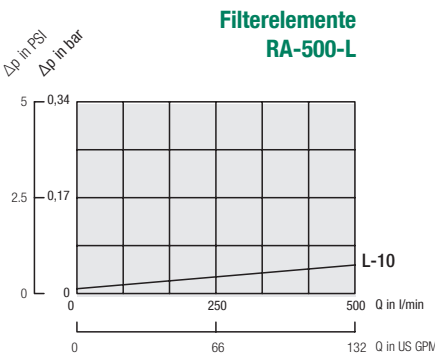
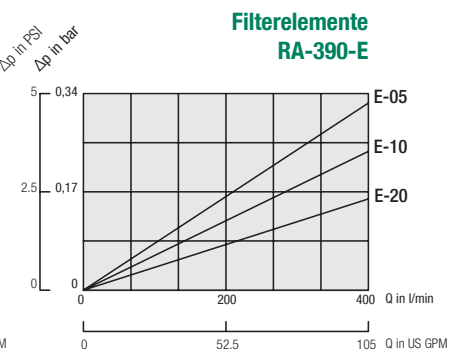
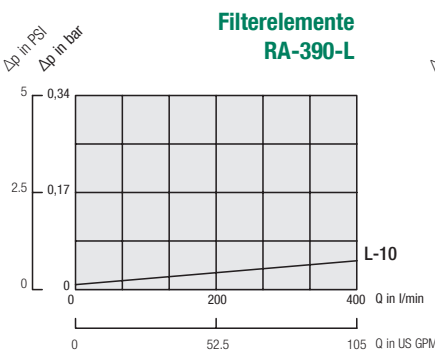
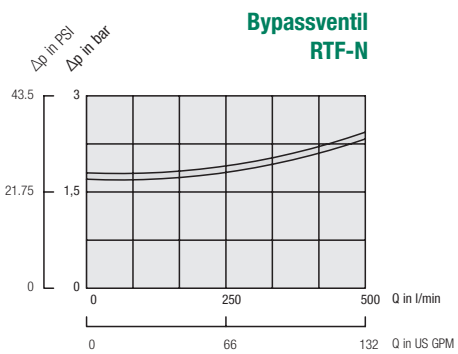

## Rücklauffilter - Typ RTF Durchflusskennlinien

Die nachfolgenden Kennlinien gelten für Mineralöle mit einer Dichte von 0,85 kg/dm<sup>3</sup> und der kinematischen Viskosität 30 mm<sup>2</sup>/s (30 cSt). Die Kurven wurden gemäß ISO 3968 ermittelt. Multipasswerte entsprechen der ISO 16889. Der Differenzdruck der Gehäuse ändert sich proportional mit der Dichte. Für weitere Informationen wenden Sie sich bitte an STAUFF.

D

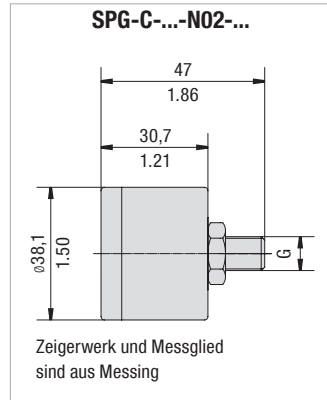
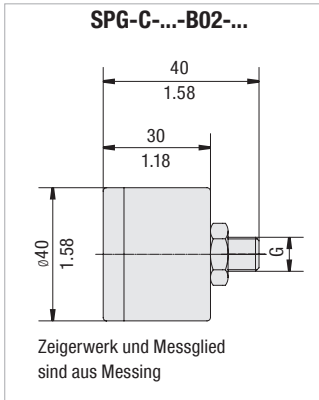


Hinweis: Durchflusskennlinien gelten für Topflänge "S1" (ein Element). Für Topflänge "S2" (zwei Elemente) halbiert sich der ermittelte Wert.



## RTF Verschmutzungsanzeigen

## Optische Verschmutzungsanzeigen



SPG-C-...-B02-..



SPG-C-...-N02-...

Optische Verschmutzungsanzeigen						Bestellschlüssel	
Anschluss-gewinde G	Anzeige-einheit	Anzeige-bereich	Farbige Segmente				
			Grün	Gelb	Rot		
BSP	1/8	bar	0 ... 2,5	0 ... 1,2	1,2 ... 1,5	1,5 ... 2,5	SPG-C-040-00002.5-02-P-B02-402923
	1/8	bar	0 ... 4	0 ... 2,5	2,5 ... 3	3 ... 4	SPG-C-040-00004-02-P-B02-402922
	1/8	bar	0 ... 12	Ohne farbige Segmente			SPG-C-040-00012-02-P-B02
NPT	1/8	PSI	0 ... 100	0 ... 12	12 ... 15	15 ... 100	SPG-C-040-00100-03-P-N02-402927
	1/8	PSI	0 ... 100	0 ... 21	21 ... 25	25 ... 100	SPG-C-040-00100-03-P-N02-402928

## Grenzwertschalter

## Bestellschlüssel

**Grenzwertschalter - G42NO - S - B02 - B1.3**

①

②

③

④

⑤

## ① Typ

Grenzwertschalter

## ② Schalterausführung

Grenzwertschalter 42 V, NO	<b>G42NO</b>
Grenzwertschalter 42 V, NC	<b>G42NC</b>
Grenzwertschalter 110 V ... 230 V,	<b>G230</b>
Wechsler (nur für Steckerausführung W)	

## ③ Steckerausführung

M12 5-P Stecker entsprechend IEC 61076-2-101	<b>M12</b>
AMP-Junior-Timer Stecker	<b>A</b>
Deutsch-Stecker DT04-2P	<b>D</b>
Anschluss mit Schutzkappe	<b>S</b>
Anschluss mit Winkelstecker aus PA (nur für Schalterausführung G230)	<b>W</b>

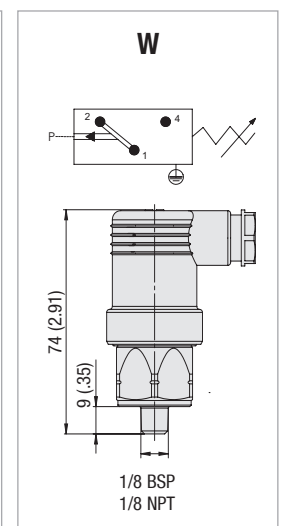
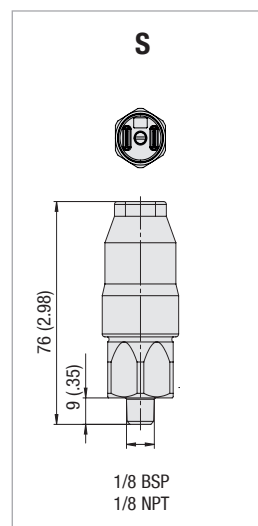
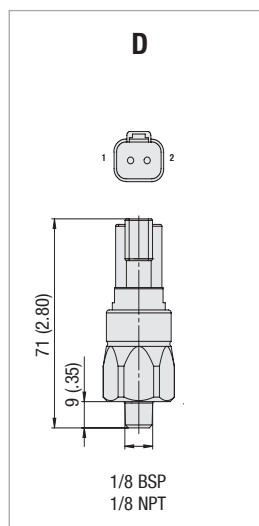
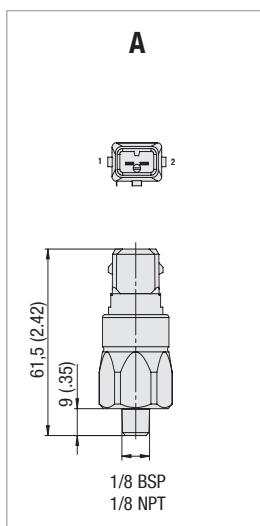
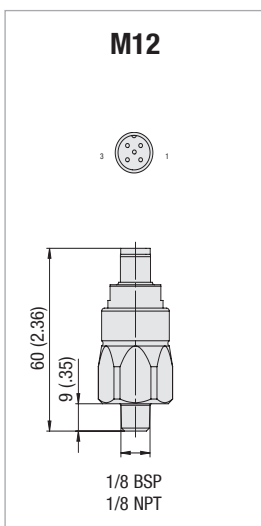
## ④ Gewinde

1/8 BSP	<b>B02</b>
1/8 NPT	<b>N02</b>

## ⑤ Druckeinstellung

1,3 bar / 18.8 PSI	<b>B1.3</b>
--------------------	-------------

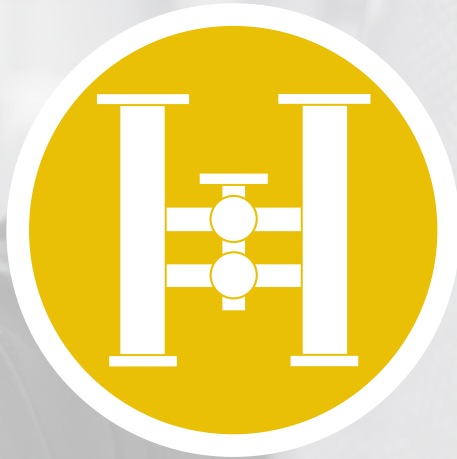
Hinweis: Technische Daten zu den jeweiligen Grenzwertschaltern siehe Seite 73.



Hinweis: Die Verantwortung für die elektrische Anbindung liegt beim Anwender / Kunden.

Alle Abmessungen in mm / in.





 STALFF

**Übersicht Leitungsfilter** 128

SRFL-S / SRFL-D / SRFL-SW



<b>Leitungsfilter</b>	<b>SRFL-S / SRFL-D</b>	<b>129 - 142</b>
Max. 14 bar / 200 PSI		
Max. 7000 l/min / 1850 US GPM		

 Technische Daten / Abmessungen 130 - 139

 Bestellschlüssel - Leitungsfilter 140

 Bestellschlüssel - Filterelemente 140
**Differenzdruckschalter mit Manometer** 141
**Durchflusskennlinien** 142


<b>Leitungsfilter</b>	<b>SRFL-SW</b>	<b>143 - 147</b>
Max. 16 bar / 232 PSI		
Max. 13330 l/min / 3521 US GPM		

 Technische Daten / Abmessungen 144 - 145

 Bestellschlüssel - Leitungsfilter 146

 Bestellschlüssel - Filterelemente 146
**Differenzdruckschalter mit Manometer** 147
**E**


## Beschreibung

STAUFF LeitungsfILTER Simplex SRFL-S und Duplex SRFL-D sind für den Einbau in die Rohrleitung von Hydraulik- und Schmieranlagen vorgesehen. Durch Ihre kompakte Bauweise und servicefreundliche Konstruktion sind die LeitungsfILTER SRFL-S und SRFL-D geeignet für Volumenströme bis 7000 l/min / 1850 US GPM.

Bei den LeitungsfILTERn SRFL-D sind beide Gehäuse mit einer speziellen Umschaltarmatur verbunden und können über einen Hebel oder ein Handrad umgeschaltet werden. Dies ermöglicht eine Wartung des hydraulischen Systems ohne Stillstandzeiten.

Der LeitungsfILTER SRFL-SW ist für den Einbau in Rohrleitungen von Wasserkreisläufen vorgesehen. Mit diesem Filter kann z. B. Industrierwasser von Entzunderanlagen gereinigt werden. Die Filterelemente für den SRFL-SW sind als Korbsiebe ausgeführt, wodurch der Schmutz beim Elementwechsel im Element verbleibt.

### Medienkompatibilität

- Mineralöle, Schmierstoffe, andere Flüssigkeiten auf Anfrage

### Optionen und Zubehör

#### Ventil (nicht bei REL-Elementen)

- Bypassventil (integriert im Filterelement)

#### Verschmutzungsanzeige

- auf Wunsch mit optisch oder elektrischer Differenzdruckanzeige
- der SRFL-SW ist auch mit optisch-elektrischer Differenzdruckanzeige erhältlich



#### Typ SRFL-S

- Version: Simplex
- Betriebsdruck: max. 14 bar / 200 PSI
- Nenndurchfluss: max. 7000 l/min / 1850 US GPM
- Werkstoff: Filtergehäuse: Stahl, Edelstahl (auf Anfrage)
- Anschlüsse: ANSI, DIN oder SAE-Flansch (ISO 6162-1/2)



#### Typ SRFL-SW

- Version: Simplex, für Wasser geeignet  
Duplex auf Anfrage erhältlich
- Betriebsdruck: max. 16 bar / 232 PSI
- Nenndurchfluss: max. 13330 l/min / 3521 US GPM
- Werkstoff: Filtergehäuse: Stahl, Edelstahl (auf Anfrage)
- Anschlüsse: ANSI oder DIN Flansch



#### Typ SRFL-D

- Version: Duplex
- mit Umschaltarmatur zur Wartung des Systems ohne Stillstand
- Betriebsdruck: max. 14 bar / 200 PSI
- Nenndurchfluss: max. 7000 l/min / 1850 US GPM
- Werkstoff: Filtergehäuse: Stahl, Edelstahl (auf Anfrage)
- Anschlüsse: ANSI, DIN oder SAE-Flansch (ISO 6162-1/2)





**Leitungsfilter ■ Typ SRFL-S / D**

**Beschreibung**

STAUFF Leitungsfiler Simplex SRFL-S und Duplex SRFL-D sind für den Einbau in die Rohrleitung von Hydraulik- und Schmieranlagen vorgesehen. Durch Ihre kompakte Bauweise und servicefreundliche Konstruktion sind die Leitungsfiler SRFL-S und SRFL-D geeignet für Volumenströme bis 7000 l/min / 1850 US GPM. Bei den Leitungsfilern SRFL-D sind beide Gehäuse mit einer speziellen Umschaltarmatur verbunden und können über einen Hebel oder ein Handrad umgeschaltet werden. Dies ermöglicht eine Wartung des hydraulischen Systems ohne Stillstandzeiten. In Verbindung mit den STAUFF RE Filterelementen ist eine hohe Effizienz bei der Abscheidung von Feststoffpartikeln gewährleistet. Die hohe Schmutzaufnahmekapazität sichert lange Standzeiten und verringert so den Wartungsaufwand.

**Technische Daten**
**Bauart**

- Rohrleitungseinbau, auf dem Untergrund befestigt

**Werkstoff**

- Filtergehäuse: Stahl
- Edelstahl (auf Anfrage)
- Dichtungen: NBR (Buna-N®)
- FKM (Viton®)
- Andere Dichtungen auf Anfrage.

**Anschlüsse**

- DIN Flansch
- ANSI Flansch
- SAE-Flansch

**Betriebsdruck**

- Max. 14 bar / 200 PSI

**Durchfluss**

- Bis zu 7000 l/min / 1850 US GPM

**Temperaturbereich**

- -20 °C ... +100 °C / -44 °F ... +212 °F
- (Kurzzeitig bis +110 °C / +230 °F)

**Filterelemente**

- Spezifikationen siehe Seite 140

**Medienkompatibilität**

- Mineralöle, Schmierstoffe; andere Flüssigkeiten auf Anfrage

**Optionen und Zubehör**
**Ventile**

- Bypassventil: Öffnungsdruck 3 bar ± 0,3 bar / 43.5 PSI ± 4.35 PSI
- (integriert im Andere Drücke auf Anfrage.
- Filterelement)

**Verschmutzungsanzeige**

- Differenzdruckanzeiger mit Manometer, Ansprechdruck 1,6 bar / 23 PSI
- Andere Ansprechdrücke auf Anfrage

Nenngröße	Nenndurchfluss l/min/ US GPM	Flansch			Anzahl Elemente		Anordnung der Filter- elemente	Seite
		DIN 2501	ANSI B 16.5	SAE 3000 PSI	SRFL-S	SRFL-D		
SRFL-S/D-160	900/240	DN 40	1-1/2	1-1/2	1x RE-160	2x RE-160		130 / 134
SRFL-S/D-200	900/240	DN 50	2	2	1x RE-200	2x RE-200		
SRFL-S/D-300	1400/370	DN 65	2-1/2	2-1/2	1x RE-300	2x RE-300		
SRFL-S/D-600	1400/370	DN 80	3	3	1x RE-600	2x RE-600		
SRFL-S/D-1200	4000/1050	DN 100	4	4	2x RE-600	4x RE-600		132 / 136
SRFL-S/D-1800	4000/1050	DN 125	5	5	3x RE-600	6x RE-600		
SRFL-S/D-2400	6000/1580	DN 150	6	6	4x RE-600	8x RE-600		
SRFL-S/D-3600	7000/1850	DN 200	8	8	6x RE-600	12x RE-600		132 / 138

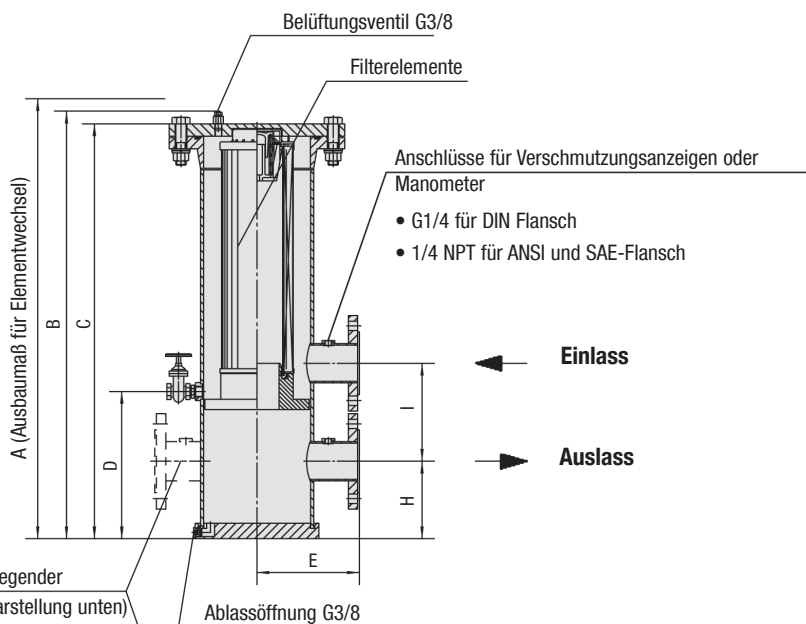
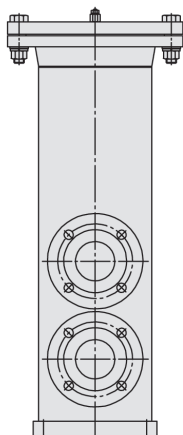


Leitungsfilter ■ Typ SRFL-S-160 / 200 / 300 / 600

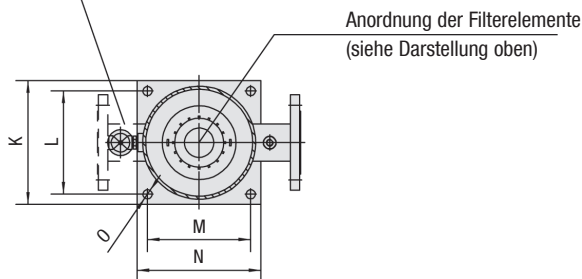
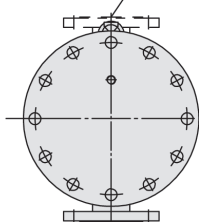
Anordnung der Filterelemente



SRFL-S-160 / 200 / 300 / 600



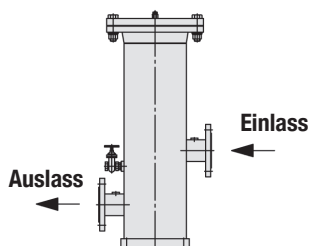
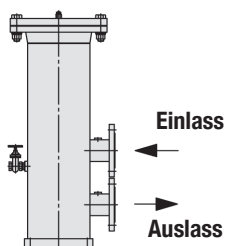
Option: gegenüberliegender Anschluss (siehe Darstellung unten)



Option: Anordnung der Anschlüsse

S (Anschlüsse gleiche Seite)

O (Anschlüsse gegenüberliegend)



E



**Leitungsfilter ▪ Typ SRFL-S-160 / 200 / 300 / 600**

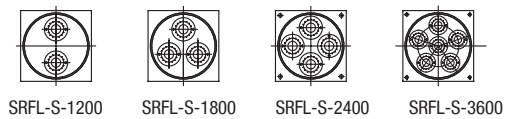
Flanschanschluss	Nenngröße SRFL-S			
	160	200	300	600
DIN	DN 40	DN 50	DN 65	DN 80
ANSI	1-1/2	2	2-1/2	3
SAE	1-1/2	2	2-1/2	3

Abmessungen (mm/in)	Nenngröße SRFL-S			
	160	200	300	600
A	885,8	1045,8	1248,7	2126,7
	34,87	41,17	49,16	83,73
B	607,6	688,7	828,6	1267,6
	23,92	27,12	32,63	49,91
C	584	664	803,9	1242,9
	22,99	26,14	31,65	48,93
D	214	214	285	285
	8,43	8,43	11,22	11,22
E	148	148	198	198
	5,83	5,83	7,80	7,80
H	130	140	150	160
	5,12	5,51	5,91	6,30
I	155	190	190	220
	6,10	7,48	7,48	8,66
K	150	150	240	240
	5,91	5,91	9,45	9,45
L	125	125	200	200
	4,92	4,92	7,87	7,87
M	125	125	200	200
	4,92	4,92	7,87	7,87
N	150	150	240	240
	5,91	5,91	9,45	9,45
O	11	11	18	18
	.43	.43	.71	.71
Ölvolumen (l/gal)	6,0	7,1	22,2	37,1
	1,59	1,86	5,87	9,80
Gewicht (kg/lbs)	14,5	15,9	29	34,5
	32	35	64	76
Filterelemente	Benennung	RE-160 ...	RE-200 ...	RE-300 ...
	Anzahl	1 x 1	1 x 1	1 x 1

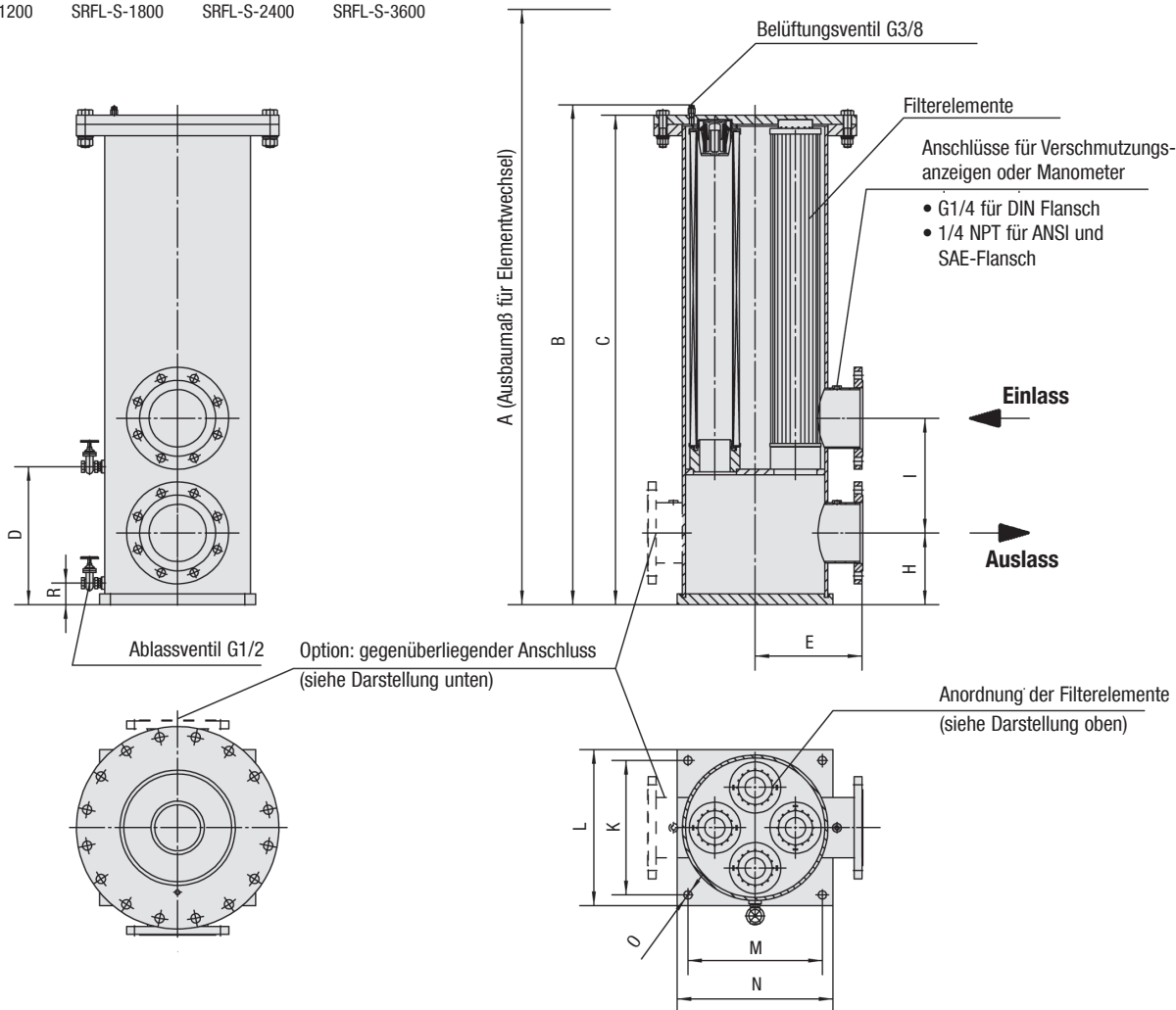
**E**


Leitungsfilter ■ Typ SRFL-S-1200 / 1800 / 2400 / 3600

Anordnung der Filterelemente



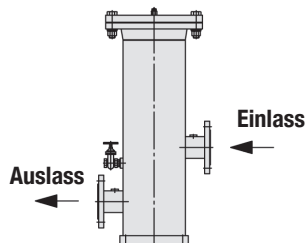
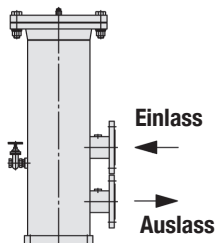
E



Option: Anordnung der Anschlüsse

S (Anschlüsse gleiche Seite)

O (Anschlüsse gegenüberliegend)



**Leitungsfilter ■ Typ SRFL-S-1200 / 1800 / 2400 / 3600**

Flanschanschluss	Nenngröße SRFL-S			
	1200	1800	2400	3600
DIN	DN 100	DN 125	DN 150	DN 200
ANSI	4	5	6	8
SAE	4	5	6	8

Abmessungen (mm/in)	Nenngröße SRFL-S			
	1200	1800	2400	3600
A	2176,7	2176,7	2249,1	2249,1
	85.70	85.70	88.55	88.55
B	1319,6	1323,6	1394,8	1392,8
	51.96	52.11	54.92	54.84
C	1294,6	1294,9	1366,1	1368,1
	50.98	50.98	53.78	53.86
D	275	275	325	325
	10.83	10.83	12.80	12.80
E	273	273	298	398
	10.75	10.75	11.73	15.67
H	190	190	200	252
	7.48	7.48	7.87	9.92
I	250	280	320	425
	9.84	11.02	12.6	16.73
K	385	385	435	540
	15.16	15.16	17.13	21.26
L	325	325	375	480
	12.80	12.80	14.76	18.90
M	325	325	375	480
	12.80	12.80	14.76	18.90
N	385	385	435	540
	15.16	15.16	17.13	21.26
O	23	23	23	23
	.91	.91	.91	.91
R	60	60	60	60
	2.36	2.36	2.36	2.36
Ölvolumen (l/gal)	103	103	149	232
	27.21	27.21	39.37	61.30
Gewicht (kg/lbs)	86,2	90,7	105,2	154,2
	190	200	232	340
Filterelemente	Benennung	RE-600 ...	RE-600 ...	RE-600 ...
	Anzahl	1 x 2	1 x 3	1 x 4

**E**

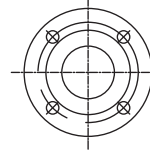

Leitungsfilter • Typ SRFL-D-160 / 200 / 300 / 600

Anordnung der Filterelemente

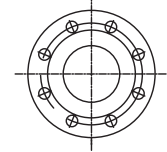


SRFL-D-160 / 200 / 300 / 600

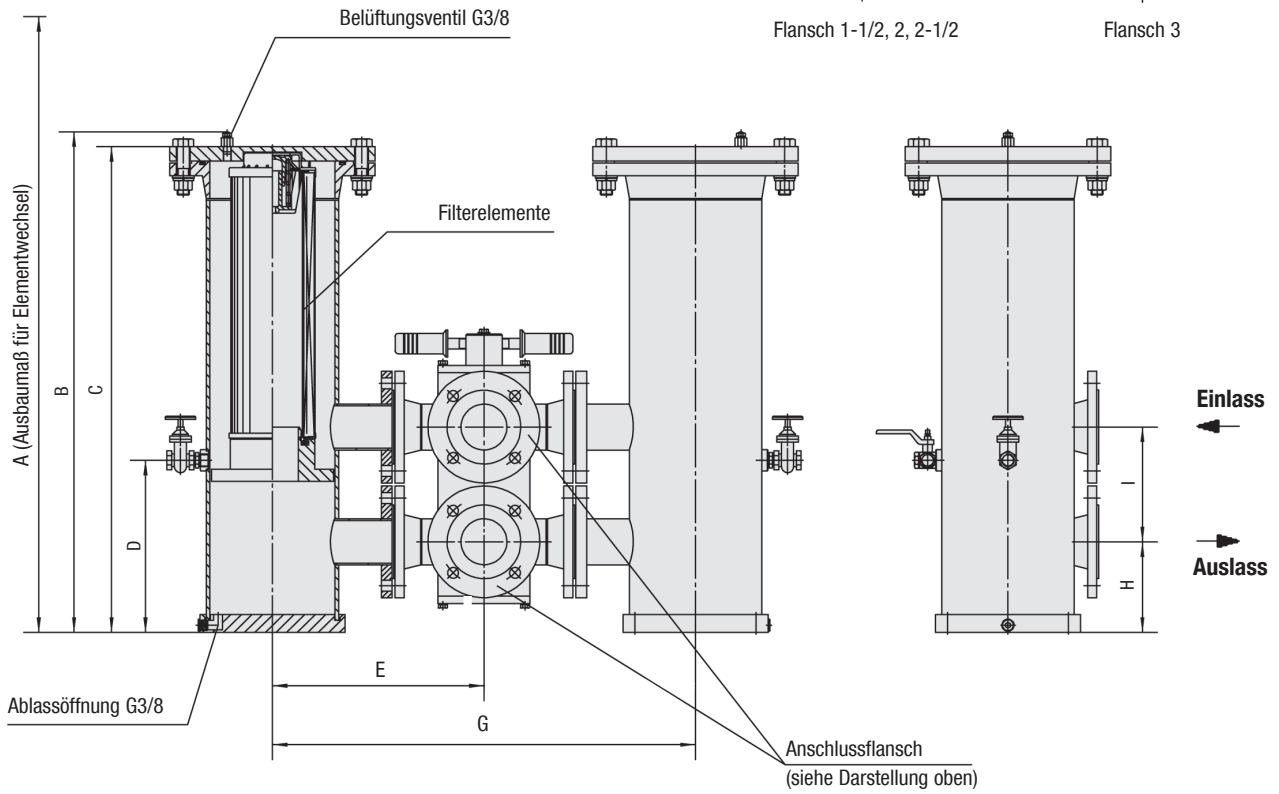
Einzelheit Anschlussflansch



Flansch 1-1/2, 2, 2-1/2

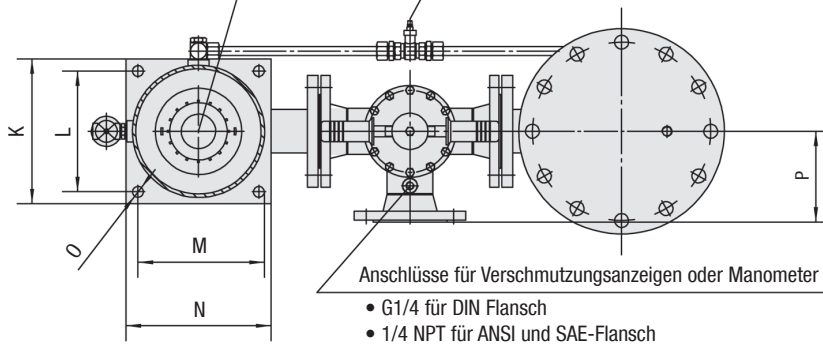


Flansch 3



Anordnung der Filterelemente  
(siehe Darstellung oben)

Schalthebel  
Ausgleichsleitung 1/2



E



**Leitungsfilter ■ Typ SRFL-D-160 / 200 / 300 / 600**

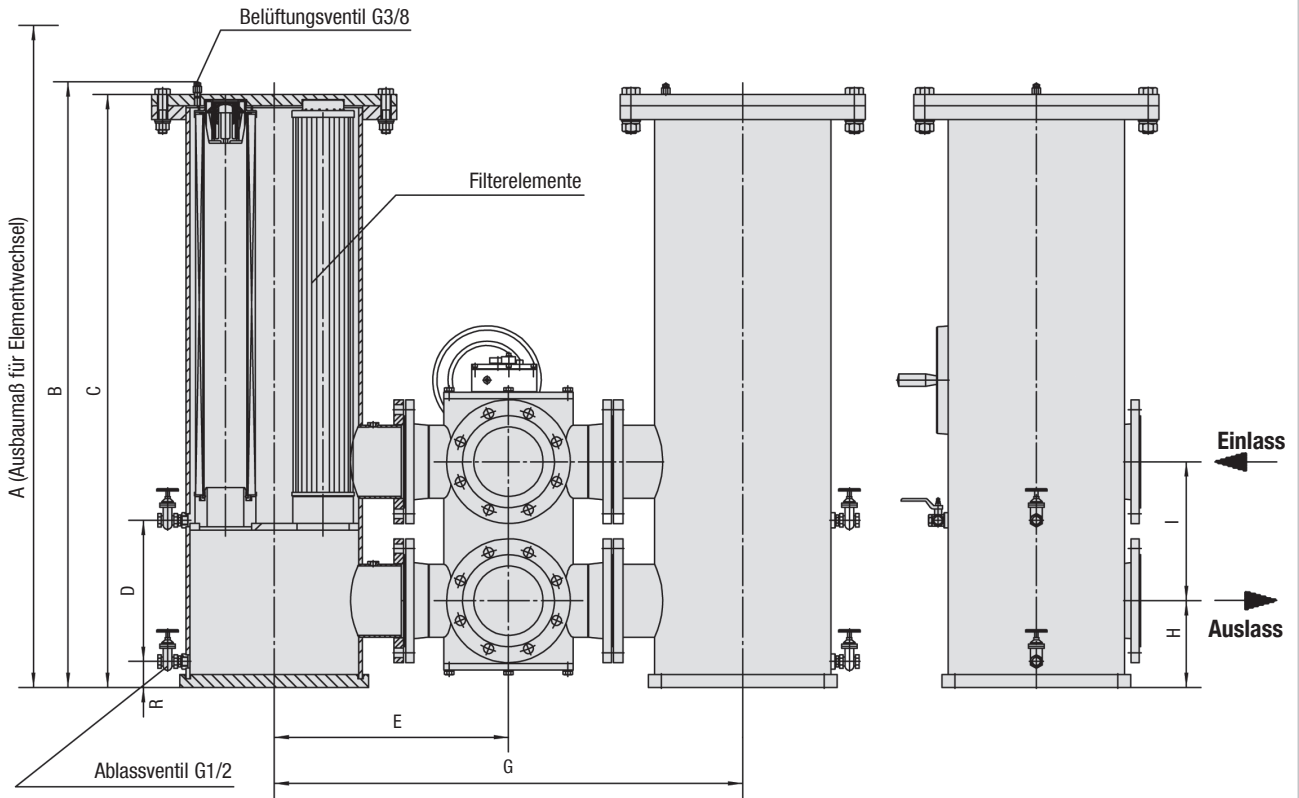
Flanschanschluss	Nenngröße SRFL-D			
	160	200	300	600
DIN	DN 40	DN 50	DN 65	DN 80
ANSI	1-1/2	2	2-1/2	3

Abmessungen (mm/in)	Nenngröße SRFL-D				
	160	200	300	600	
A	885,8	1045,8	1248,7	2126,7	
	34.87	41.17	49.16	83.73	
B	607,6	688,7	828,6	1267,6	
	23.92	27.12	32.63	49.91	
C	584	642	803,9	1242,9	
	22.99	25.28	31.65	48.93	
D	214	214	285	285	
	8.43	8.43	11.22	11.22	
E	260	300	350	375	
	10.24	11.81	13.78	14.76	
G	520	600	700	750	
	20.47	23.62	27.56	29.53	
H	130	140	150	160	
	5.12	5.51	5.91	6.30	
I	155	190	190	220	
	6.10	7.48	7.48	8.66	
K	150	150	240	240	
	5.91	5.91	9.45	9.45	
L	125	125	200	200	
	4.92	4.92	7.87	7.87	
M	125	125	200	200	
	4.92	4.92	7.87	7.87	
N	150	150	240	240	
	5.91	5.91	9.45	9.45	
O	11	11	18	18	
	.43	.43	.71	.71	
P	110	150	150	175	
	4.33	5.91	5.91	6.89	
Ölvolumen (l/gal)	6	7,1	22,2	37,1	
	1.59	1.86	5.87	9.80	
Gewicht (kg/lbs)	43	56,7	84	104	
	95	125	185	230	
Filterelemente	Benennung	RE-160 ...	RE-200 ...	RE-300 ...	RE-600 ...
	Anzahl	2 x 1	2 x 1	2 x 1	2 x 1

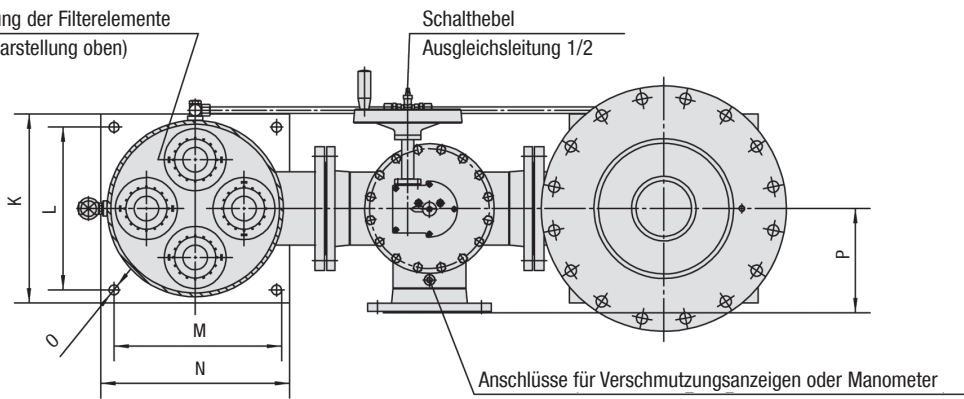
**E**


Leitungsfilter ■ Typ SRFL-D-1200 / 1800 / 2400

Anordnung der Filterelemente



Anordnung der Filterelemente  
(siehe Darstellung oben)



Anschlüsse für Verschmutzungsanzeigen oder Manometer

- G1/4 für DIN Flansch
- 1/4 NPT für ANSI und SAE-Flansch

E





**Leitungsfilter ■ Typ SRFL-D-1200 / 1800 / 2400**

Flanschanschluss	Nenngröße SRFL-D		
	1200	1800	2400
DIN	DN 100	DN 125	DN 150
ANSI	4	5	6

Abmessungen (mm/in)	Nenngröße SRFL-D		
	1200	1800	2400
A	2176,7	2176,7	2249,1
	85.70	85.70	88.55
B	1319,6	1323,6	1394,8
	51.96	52.11	54.92
C	1294,9	1294,9	1366,1
	50.98	50.98	53.78
D	275	275	325
	10.83	10.83	12.80
E	475	500	540
	18.70	19.69	21.26
G	950	1000	1080
	37.40	39.37	42.52
H	190	190	200
	7.48	7.48	7.87
I	250	280	320
	9.84	11.02	12.60
K	385	385	435
	15.16	15.16	17.13
L	325	325	375
	12.80	12.80	14.76
M	325	325	375
	12.80	12.80	14.76
N	385	385	435
	15.16	15.16	17.13
O	23	23	23
	.91	.91	.91
P	200	225	240
	7.87	8.86	9.45
R	60	60	60
	2.36	2.36	2.36
Ölvolumen (l/gal)	103	103	149
	27.20	27.20	39.30
Gewicht (kg/lbs)	215	233	263
	475	515	580
Filterelemente	Benennung	RE-600 ...	RE-600 ...
	Anzahl	2 x 2	2 x 3

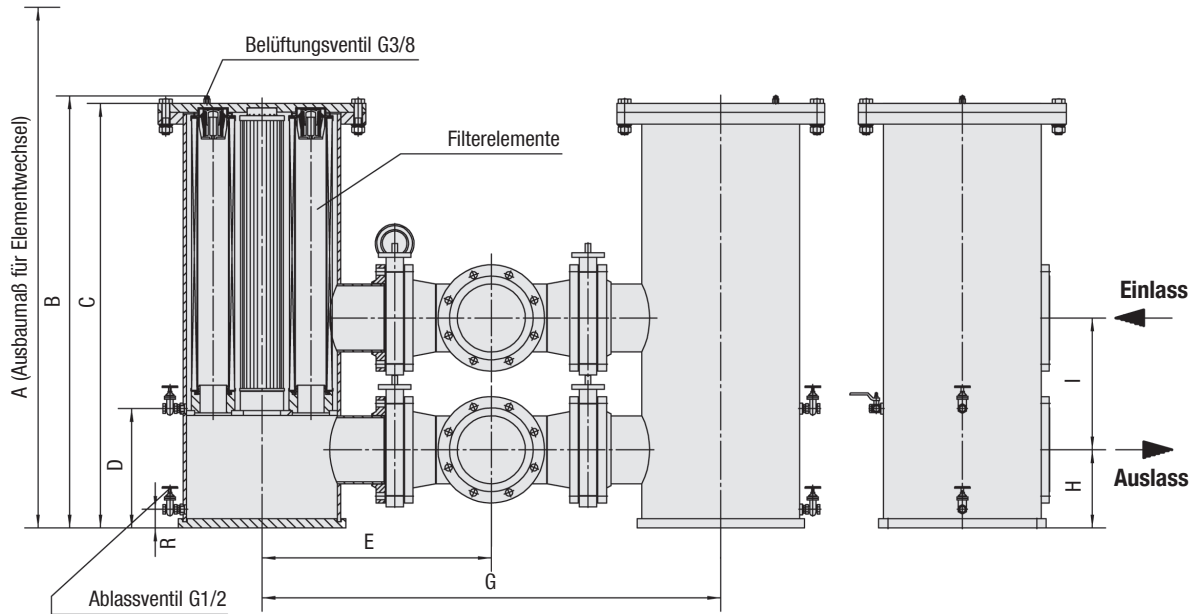
**E**


Leitungsfilter • Typ SRFL-D-3600

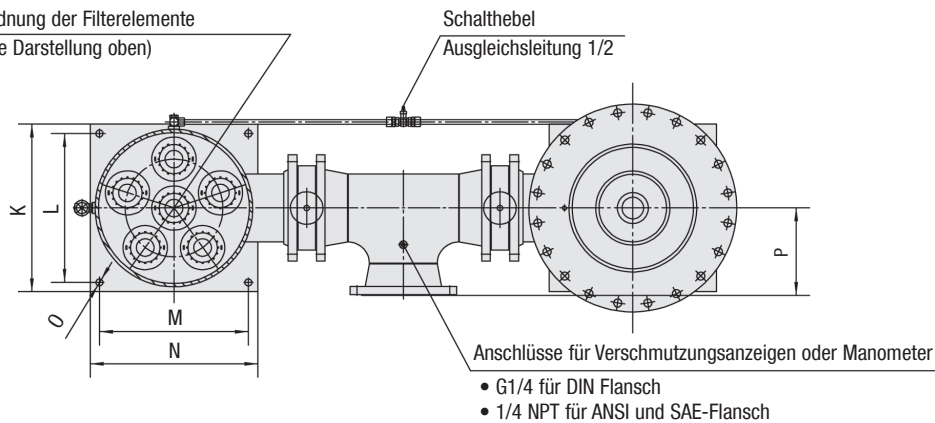
Anordnung der Filterelemente



SRFL-D-3600



Anordnung der Filterelemente  
(siehe Darstellung oben)



E



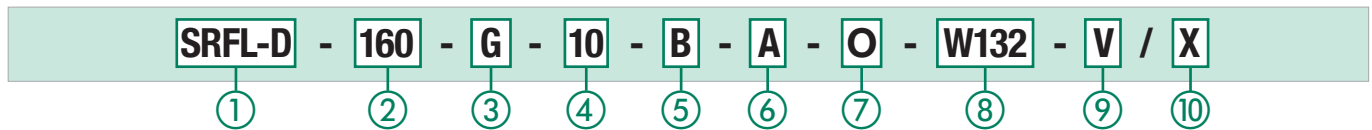
**Leitungsfilter ▪ Typ SRFL-D-3600**

Flanschanschluss	Nenngröße SRFL-D
	<b>3600</b>
DIN	DN 200
ANSI	8

Abmessungen (mm/in)	Nenngröße SRFL-D
	<b>3600</b>
A	2249,1
	88.55
B	1392,8
	54.84
C	1368,1
	53.86
D	325
	12.80
E	739
	29.11
G	1479
	58.22
H	252
	9.92
I	425
	16.73
K	540
	21.26
L	480
	18.90
M	480
	18.90
N	540
	21.26
O	23
	.91
P	281,4
	11.08
R	60
	2.36
Ölvolumen (l/gal)	233
	61.3
Gewicht (kg/lbs)	390
	860
Filterelemente	<b>Benennung</b> RE-600 ...
	<b>Anzahl</b> 2 x 6

**E**


Leitungsfiltergehäuse / Kompletfilter ■ Typ SRFL-S / D



① Typ

Leitungsfilter Simplex	<b>SRFL-S</b>
Leitungsfilter Duplex	<b>SRFL-D</b>

② Baugröße

Nenndurchfluss	Nenngröße
900 l/min / 240 US GPM	<b>160</b>
900 l/min / 240 US GPM	<b>200</b>
1400 l/min / 370 US GPM	<b>300</b>
1400 l/min / 370 US GPM	<b>600</b>
4000 l/min / 1050 US GPM	<b>1200</b>
4000 l/min / 1050 US GPM	<b>1800</b>
6000 l/min / 1580 US GPM	<b>2400</b>
7000 l/min / 1850 US GPM	<b>3600</b>

③ Filtermaterial

Material	Max. Δp*Kollaps	Lieferbare Filterfeinheiten	Code
Ohne Filterelement	-	-	<b>O</b>
Glasfaservlies	25 bar / 363 PSI	3, 5, 10, 20	<b>G</b>
Edelstahlvlies	30 bar / 435 PSI		<b>A</b>
Filterpapier	10 bar / 145 PSI	10, 20	<b>N</b>
Edelstahldrahtgewebe	30 bar / 435 PSI	25, 50, 100, 200	<b>S</b>

Hinweis: \*Kollaps- und Berstdruckstabilität nach ISO 2941. Andere Filtermaterialien auf Anfrage.

④ Filterfeinheit

3 µm	<b>03</b>
5 µm	<b>05</b>
10 µm	<b>10</b>
20 µm	<b>20</b>
25 µm	<b>25</b>
50 µm	<b>50</b>
100 µm	<b>100</b>
200 µm	<b>200</b>

Hinweis: Andere Filterfeinheiten auf Anfrage

⑤ Dichtungswerkstoff

NBR (Buna®)	<b>B</b>
FKM (Viton®)	<b>V</b>

Hinweis: Andere Dichtungswerkstoffe auf Anfrage.

⑩ Serienkennzahl

Nur zur Information	<b>X</b>
---------------------	----------

⑥ Anschlussart

Anschlussart	Baugröße								Code
	160	200	300	600	1200	1800	2400	3600	
DIN Flansch	DN 40	DN 50	DN 65	DN 80	DN 100	DN 125	DN 150	DN 200	<b>D</b>
ANSI Flansch	1-1/2	2	2-1/2	3	4	5	6	8	<b>A</b>
SAE-Flansch	1-1/2	2	2-1/2	3	4	5	-	-	<b>S</b>

⑦ Anschlussposition

Anschlüsse gegenüberliegend*	<b>O</b>
Anschlüsse gleiche Seite	<b>S</b>

\* Hinweis: Nicht für SRFL-D Baureihe

⑧ Gehäusematerial

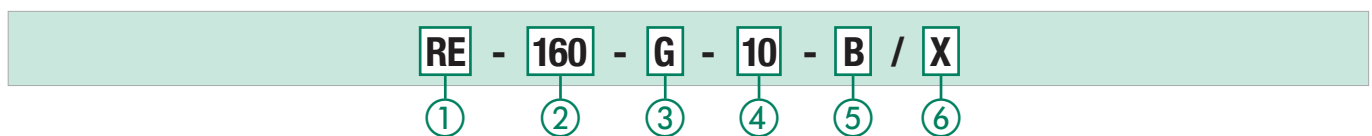
Stahl	<b>W132</b>
Edelstahl	<b>W4</b>

⑨ Verschmutzungsanzeige

Ohne Verschmutzungsanzeige	<b>O</b>
Differenzdruckschalter mit Manometer	<b>V</b>

Hinweis: Andere Verschmutzungsanzeigen auf Anfrage.

Filterelemente ■ Typ RE



① Typ

Filterelement Serie	<b>RE</b>
---------------------	-----------

② Baugröße

Benennung	Filterelement Anzahl		Nenngröße
	SRFL-S	SRFL-D	
RE-160	1x1	2x1	<b>160</b>
RE-200	1x1	2x1	<b>200</b>
RE-300	1x1	2x1	<b>300</b>
RE-600	1x1	2x1	<b>600</b>
RE-600	1x2	2x2	<b>1200</b>
RE-600	1x3	2x3	<b>1800</b>
RE-600	1x4	2x4	<b>2400</b>
RE-600	1x6	2x6	<b>3600</b>

③ Filtermaterial

Material	Max. Δp*Kollaps	Lieferbare Filterfeinheiten	Code
Glasfaservlies	25 bar / 363 PSI	3, 5, 10, 20	<b>G</b>
Edelstahlvlies	30 bar / 435 PSI		<b>A</b>
Filterpapier	10 bar / 145 PSI	10, 20	<b>N</b>
Edelstahldrahtgewebe	30 bar / 435 PSI	25, 50, 100, 200	<b>S</b>

Hinweis: \*Kollaps- und Berstdruckstabilität nach ISO 2941. Andere Filtermaterialien auf Anfrage.

④ Filterfeinheit

3 µm	<b>03</b>
5 µm	<b>05</b>
10 µm	<b>10</b>
20 µm	<b>20</b>
25 µm	<b>25</b>
50 µm	<b>50</b>
100 µm	<b>100</b>
200 µm	<b>200</b>

Hinweis: Andere Filterfeinheiten auf Anfrage

⑤ Dichtungswerkstoff

NBR (Buna®)	<b>B</b>
FKM (Viton®)	<b>V</b>

Hinweis: Andere Dichtungswerkstoffe auf Anfrage

⑥ Serienkennzahl

Nur zur Information	<b>X</b>
---------------------	----------



## Rücklauffilter ■ Typ SRFL-S / D

**Differenzdruckschalter mit Manometer**

Der Differenzdruckschalter mit Manometer ermittelt den Differenzdruck zwischen Ein- und Ausgang des Filtergehäuses. Durch seine Doppelfunktionalität mit Schalter und Anzeige eignet er sich zum einen, auf einen notwendigen Elementwechsel zu reagieren, und zum anderen, dem Betreiber mit dem im Manometer angezeigten Differenzdruck einen Hinweis auf den aktuellen Zustand zu geben.

**Durchmesser**

- 100 mm / 3.94 in

**Anzeigebereich**

- 0 ... 1,6 kg/cm<sup>2</sup>

**Anschlussgewinde**

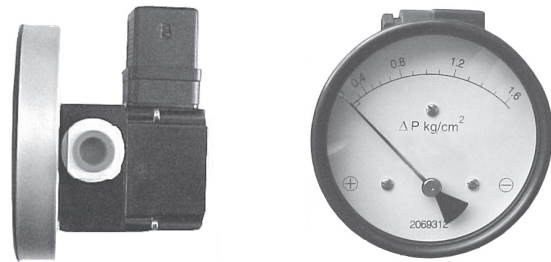
- G1/4

**Betriebsdruck**

- Max. 200 bar / 2900 PSI

**Temperaturbereich**

- -20 °C ... +80 °C / -4 °F ... +176 °F


**Werkstoff**

- Gehäuse: Aluminium
- Sichtscheibe: Glas
- Dichtungswerkstoff: NBR (Buna-N®)  
FKM (Viton®)

**Schutzklasse**

- IP 65: Staubdicht und geschützt gegen Strahlwasser.

**Schaltspannung**

- Max. 28 V AC/DC

**Schaltstrom**

- Max. 0,25 A

**Kontaktbelastung**

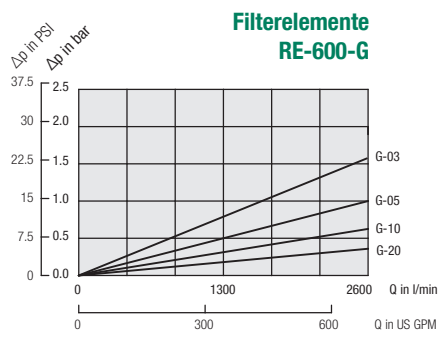
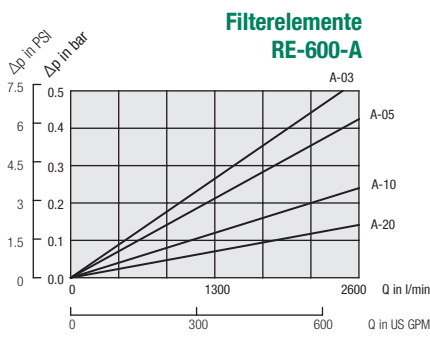
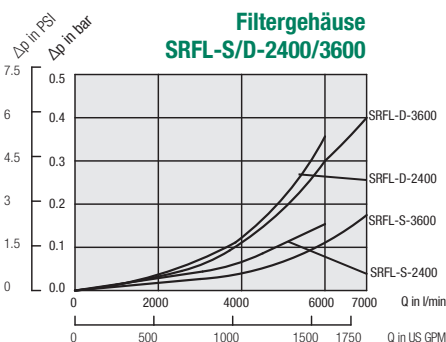
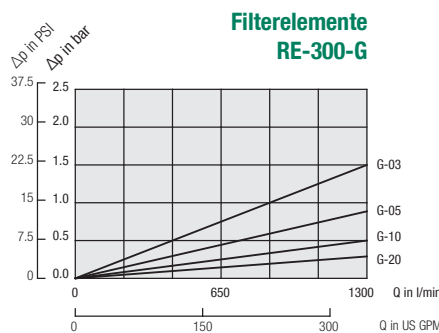
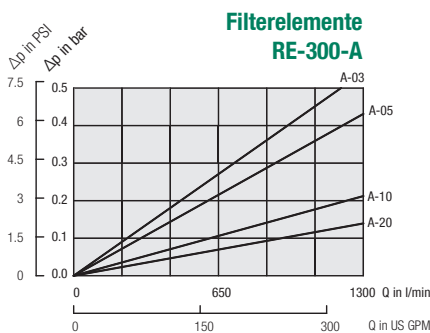
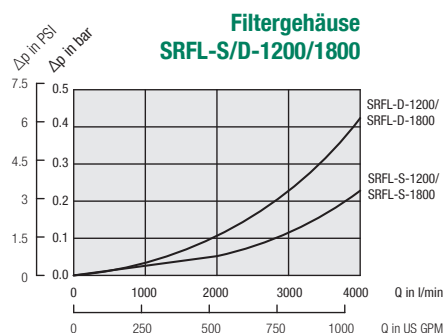
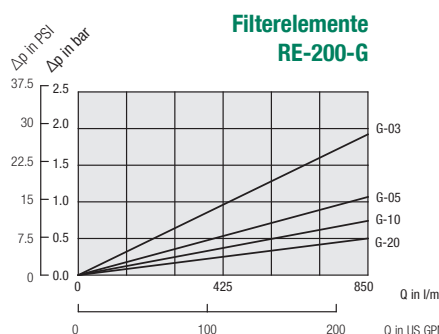
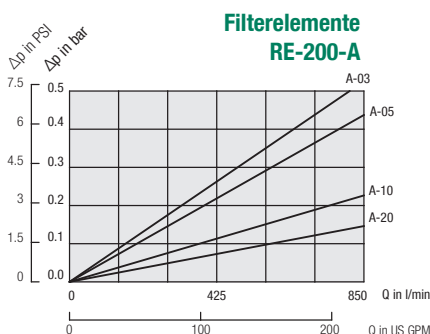
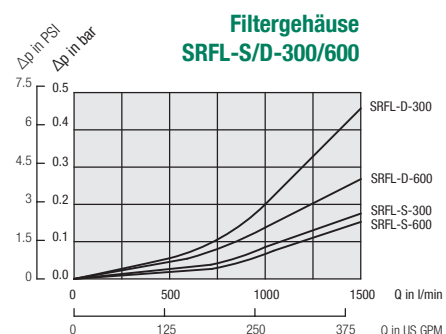
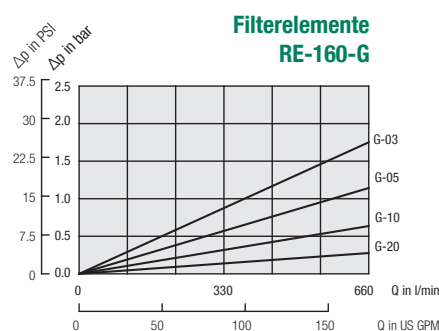
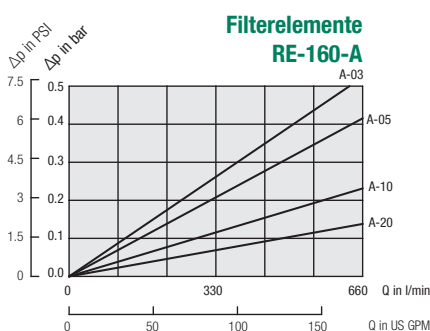
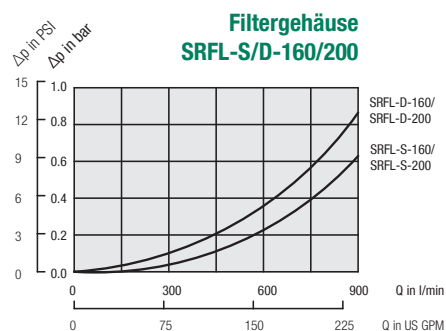
- 5 VA AC/DC



## Leitungsfilter - Typ SRFL-S / D Durchflusskennlinien

Die nachfolgenden Kennlinien gelten für Mineralöle mit einer Dichte von 0,85 kg/dm<sup>3</sup> und der kinematischen Viskosität 30 mm<sup>2</sup>/s (30 cSt). Die Kurven wurden gemäß ISO 3968 ermittelt. Multipasswerte entsprechen der ISO 16889. Der Differenzdruck der Gehäuse ändert sich proportional mit der Dichte. Für weitere Informationen wenden Sie sich bitte an STAUFF.

E



### Druckverlust von Gehäusen inklusive Filterelemente

$$\Delta p_{ges} = \Delta p_{Geh} + \Delta p_{Elem} \times (\text{Betriebsviskosität [mm}^2\text{/s]} / 30\text{mm}^2\text{/s})$$

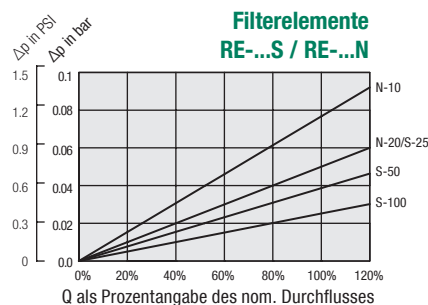
$\Delta p_{Geh}$  = siehe Diagramme oben

$\Delta p_{Elem}$  = Druckverlust der Elemente bei einem Volumenstrom Q/n (bei einer Viskosität 30 mm<sup>2</sup>/s und n = Anzahl der Elemente, siehe Bestellsystem Filterelemente Seite 140 und Diagramme oben)

### Berechnungsbeispiel

**Ausgangsdaten**  
 $Q_{max} = 6000 \text{ l/min} / 1585 \text{ US GPM}$ , SRFL-D-2400 mit Filterelemente RE-600-S-25-B;  
 Betriebsviskosität = 100 mm<sup>2</sup>/s  
 $Q_{max} = 6000 \text{ l/min}$ ; n = 4 Elemente (SRFL-D-2400)  $Q/n = 1500 \text{ l/min} / 396 \text{ US GPM}$   
 $\Delta p_{Geh} = 0,35 \text{ bar} / 5,07 \text{ PSI}$ ,  $\Delta p_{Elem} = 0,043 \text{ bar} / 0,62 \text{ PSI}$

**Druckverlust:**  
 $\Delta p_{ges} = 0,35 \text{ bar} + 0,043 \text{ bar} \times (100 \text{ mm}^2\text{/s} / 30\text{mm}^2\text{/s})$   
 = 0,49 bar / 7,16 PSI



## LeitungsfILTER ■ Typ SRFL-SW



E

**Beschreibung**

STAUFF LeitungsfILTER SRFL-SW sind für den Einbau in Rohrleitungen von Wasserkreisläufen mit einem maximalen Betriebsdruck bis 16 bar / 232 PSI vorgesehen. Mit diesen Filtern kann zum Beispiel Industrierwasser von Entzunderungsanlagen gereinigt werden. Für den Einsatz mit demineralisiertem Wasser empfehlen wir die Ausführung des LeitungsfILTERs SRFL-SW in Edelstahl. Die Ausführung der Filterelemente als Edelstahl-Korbsiebe ermöglichen sehr lange Standzeiten.

**Technische Daten**
**Bauart**

- Konzipiert für den Einbau in Rohrleitungen
- Simplex-Ausführung, Duplex auf Anfrage

**Werkstoff**

- Filtergehäuse: Stahl  
Edelstahl (auf Anfrage)
- Dichtungen: PTFE / NBR (Buna-N®)  
PTFE / FKM (Viton®)

**Anschlüsse**

- ANSI oder DIN Flansch

**Betriebsdruck**

- Max. 16 bar / 232 PSI

**Durchfluss**

- Max. 13330 l/min / 3521 US GPM

**Temperaturbereich**

- -10 °C ... +100 °C / +14 °F ... +212 °F

**Medienkompatibilität**

- Wasser
- Kühl- und Schmierstoffe
- Andere Medien auf Anfrage

**Optionen und Zubehör**
**Filterelemente**

STAUFF Ersatzfilterelemente REL stehen als Edelstahl-Korbsiebe in Filtereinheiten zwischen 50 µm und 200 µm zur Auswahl. Die Filterelemente werden von innen nach außen durchströmt, dadurch werden abgeschiedene Feststoffpartikel im Korb aufgefangen und gelangen auch beim Ausbau nicht auf die Reinseite des Wasserkreislaufs.

**Verschmutzungsanzeigen**

- Differenzdruckmanometer
- optisch / elektrisch / optisch-elektrisch (siehe Seite 54)

**Ablassventil**

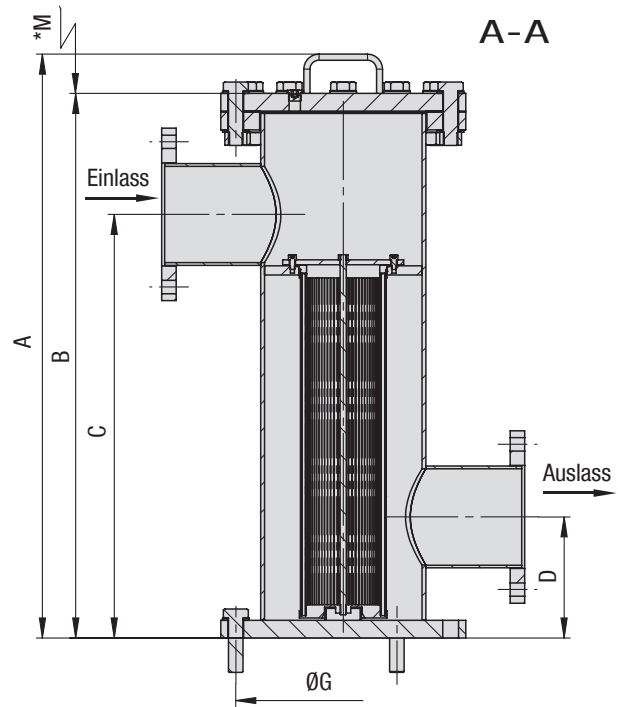
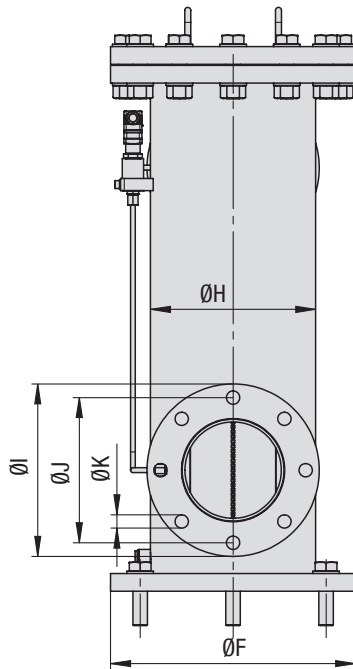
- Optional im Filtergehäuse integriert



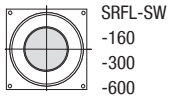
Leitungsfilter ▪ Typ SRFL-SW-160 /-300 /-600

Ausführung: Griffversion

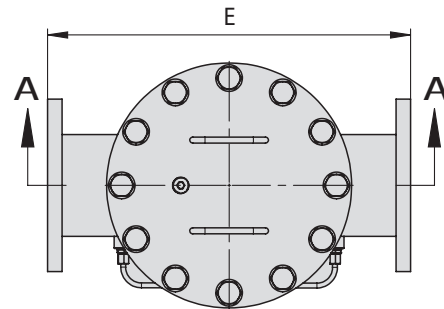
\* Empfohlenes Ausbaumaß für Elementwechsel



Anordnung der Filterelemente



Flanschanschluss	Nenngröße SRFL-SW		
	160	300	600
DIN	DN80 DN50	DN100 DN125	DN150 -
ANSI	2 3	4 5	6 -



Abmessungen (mm/in)	Nenngröße SRFL-SW		
	160	300	600
Gehäusewerkstoff	CS/SS	CS/SS	CS/SS
A	840 33.07	965 38.00	965 38.00
B	775 30.51	900 35.43	900 35.43
C	600 23.62	700 27.56	700 27.56
D	250 9.84	200 7.87	200 7.87
E	440 17.32	500 19.69	600 23.62
ØF	340 13.39	340 13.39	405 15.94
ØG	295 11.61	295 11.61	355 13.98
ØH	219,1 8.63	219,1 8.63	273 10.75
ØI	200 7.87	220 8.66	285 11.22
ØJ	160 6.30	180 7.09	240 9.45
ØK	18 .71	18 .71	22 .87
M	400 15.75	650 25.60	650 25.60
Gehäusevolumen (l / US GPM)	26,2 6.9	31,3 8.3	52,9 14
	Benennung	REL-100	REL-100
Filterelemente	Anzahl	1	1
			REL-150

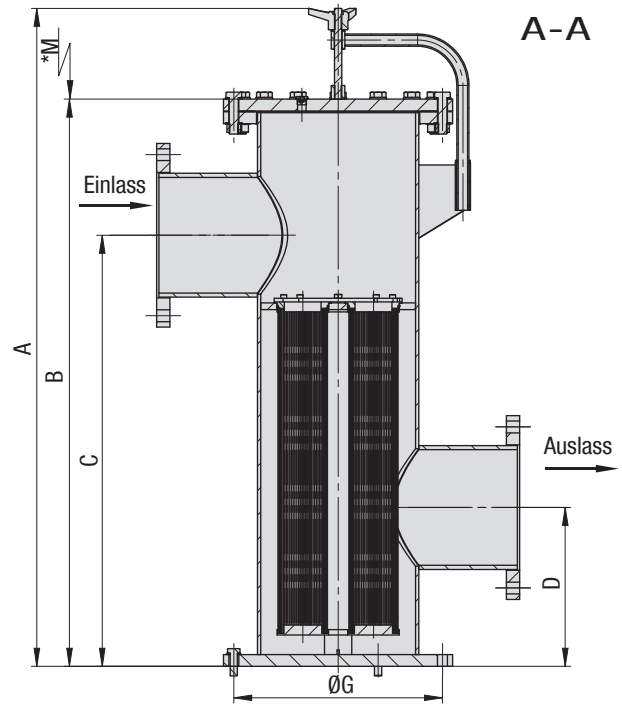
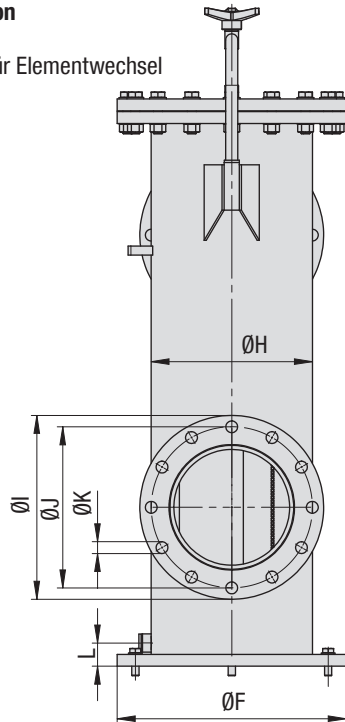




## Leitungsfiter ■ Typ SRFL-SW-850 /-1000 /-1250

**Ausföhrung: Schwenkversion**

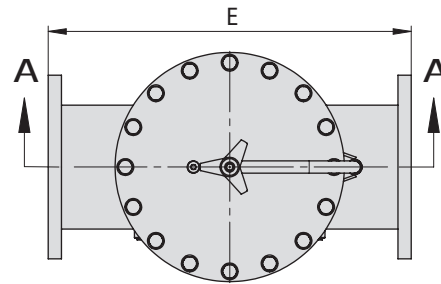
\* Empfohlenes Ausbaumaß für Elementwechsel


**Anordnung der Filterelemente**


SRFL-SW-850

SRFL-SW-1000

SRFL-SW-1250

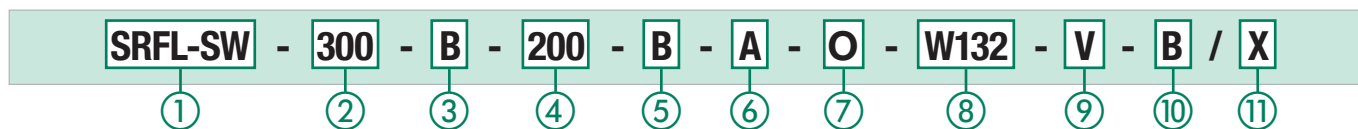


Flanschanschluss	Nenngröße SRFL-SW		
	850	1000	1250
DIN	DN200 DN150	DN250	DN300
ANSI	8	10	12
	-	-	-

Abmessungen (mm/in)	Nenngröße SRFL-SW					
	850		1000		1250	
Gehäusewerkstoff	CS	SS	CS	SS		
A	1154 45.43	1150 45.28	1442 56.77	1450 57.09	1950 76.77	
B	962 37.87	950 37.40	1250 49.21	1250 49.21	1740 68.50	
C	750 29.53	750 29.53	950 37.40	950 37.40	1400 55.12	
D	300 11.81	300 11.81	350 13.78	350 13.78	400 15.75	
E	700 27.56	700 27.56	800 31.50	800 31.50	1100 43.31	
ØF	520 20.47	505 19.88	520 20.47	505 19.88	640 25.20	
ØG	470 18.50	460 18.11	470 18.50	460 18.11	585 23.03	
ØH	355,6 14.00	355,6 14.00	355,6 14.00	355,6 14.00	508 20.00	
ØI	340 13.39	340 13.39	405 15.94	405 15.94	460 18.11	
ØJ	295 11.61	295 11.61	355 13.98	355 13.98	410 16.14	
ØK	22 .87	22 .87	26 1.02	26 1.02	26 1.02	
M	650 25.59	650 25.59	850 33.46	850 33.46	850 33.46	
L	55 2.17	51 2.01	55 2.17	51 2.01	82 3.23	
Gehäusevolumen (l / US GPM)	96,5 25.5	96,5 25.5	138,6 36.6	138,6 36.6	392 103.6	
Filterelemente	Benennung	REL-150	REL-150	REL-250	REL-250	REL-250
	Anzahl	2	2	3	3	5



Leitungsfiltergehäuse / Kompletfilter ▪ Typ SRFL-SW



① Typ

Leitungsfilter Simplex Wasser **SRFL-SW**

② Baugröße

Nenndurchfluss	Nenngröße
650 l/min / 160 US GPM	<b>160</b>
1200 l/min / 300 US GPM	<b>300</b>
2500 l/min / 600 US GPM	<b>600</b>
6000 l/min / 1500 US GPM	<b>850</b>
8300 l/min / 2000 US GPM	<b>1000</b>
13330 l/min / 3300 US GPM	<b>1250</b>

③ Filtermaterial

Material	Lieferbare Filterfeinheiten	Code
Ohne Filterelement	-	<b>0</b>
Edelstahlrahtgewebe	50, 80, 100, 125, 200	<b>B</b>

④ Filterfeinheit

50 µm	<b>50</b>
80 µm	<b>80</b>
100 µm	<b>100</b>
125 µm	<b>125</b>
200 µm	<b>200</b>

Hinweis: Andere Filterfeinheiten auf Anfrage

⑤ Dichtungswerkstoff

PTFE / NBR (Buna®)	<b>B</b>
PTFE / FKM (Viton®)	<b>V</b>

Hinweis: Andere Dichtungswerkstoffe auf Anfrage.

⑥ Anschlussart

Anschlussart	Baugröße						Code
	160	300	600	850	1000	1250	
DIN Flansch	DN80	DN100	DN150	DN200	DN250	DN300	<b>D</b>
ANSI Flansch	2"	4"	6"	8"	10"	12"	<b>A</b>
	3"	5"	-	-	-	-	<b>A1</b>

⑦ Anschlussposition

Anschlüsse gegenüberliegend	<b>0</b>
-----------------------------	----------

⑧ Gehäusematerial

Stahl	<b>W132</b>
Edelstahl	<b>W4</b>

⑨ Verschmutzungsanzeige

Ohne Verschmutzungsanzeige	<b>0</b>
Differenzdruckmanometer	<b>V</b>

Hinweis: Andere Verschmutzungsanzeigen auf Anfrage.

⑩ Ablassventil

Verschlossen	<b>0</b>
Kugelhahn	<b>B</b>

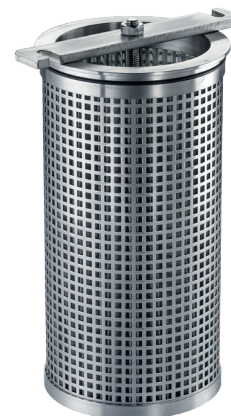
⑪ Serienkennzahl

Nur zur Information	<b>X</b>
---------------------	----------

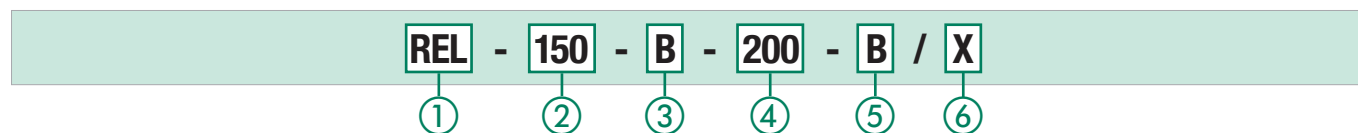
Filterelemente ▪ Typ REL

Beschreibung

Als STAUFF Ersatzfilterelemente für die Baureihe SRFL-SW stehen Edelstahl-Korbsiebe der Baureihe REL in Filterfeinheiten zwischen 50 µm und 200 µm zur Auswahl. Die Filterelemente werden von innen nach außen durchströmt, dadurch werden abgeschiedene Feststoffpartikel im Korb aufgefangen und gelangen auch beim Ausbau nicht auf die Reinseite des Wasserkreislaufs. Durch die Filterelementausführung als Korbsieb sind sehr hohe Standzeiten zu realisieren.



Bestellschlüssel



① Typ

Filterelement Serie **REL**

② Baugröße

Benennung	Anzahl Elemente	Nenngröße
<b>REL-100</b>	1	160
<b>REL-150</b>	1	300
<b>REL-150</b>	1	600
<b>REL-150</b>	2	850
<b>REL-250</b>	3	1000
<b>REL-250</b>	5	1250

③ Filtermaterial

Material	Max. Δp*Kollaps	Lieferbare Filterfeinheiten	Code
Edelstahlrahtgewebe	10 bar / 145 PSI	50, 80, 100, 125, 200	<b>B</b>

④ Filterfeinheit

50 µm	<b>50</b>
80 µm	<b>80</b>
100 µm	<b>100</b>
125 µm	<b>125</b>
200 µm	<b>200</b>

⑤ Dichtungswerkstoff

NBR (Buna®)	<b>B</b>
FKM (Viton®)	<b>V</b>

⑥ Serienkennzahl

Nur zur Information	<b>X</b>
---------------------	----------



### Differenzdruckmanometer

Die optional erhältliche Verschmutzungsanzeige ermittelt den Differenzdruck zwischen Schmutz- und Reinseite des Filterelements. Mit Hilfe des Differenzdruckmanometers kann der Zustand des Korbsiebs jederzeit überprüft werden.

#### Nenngröße

- 80 mm / 3.15 in

#### Anzeigebereich

- 0 ... 1 bar / 0 ... 14.5 PSI

#### Betriebsdruck

- Max. 100 bar / 1450 PSI

#### Zulässige Temperaturbereiche

- Umgebung: 0 ... +60 °C / 0 ... +140 °F
- Medium: Bis zu +100 °C / +212 °F

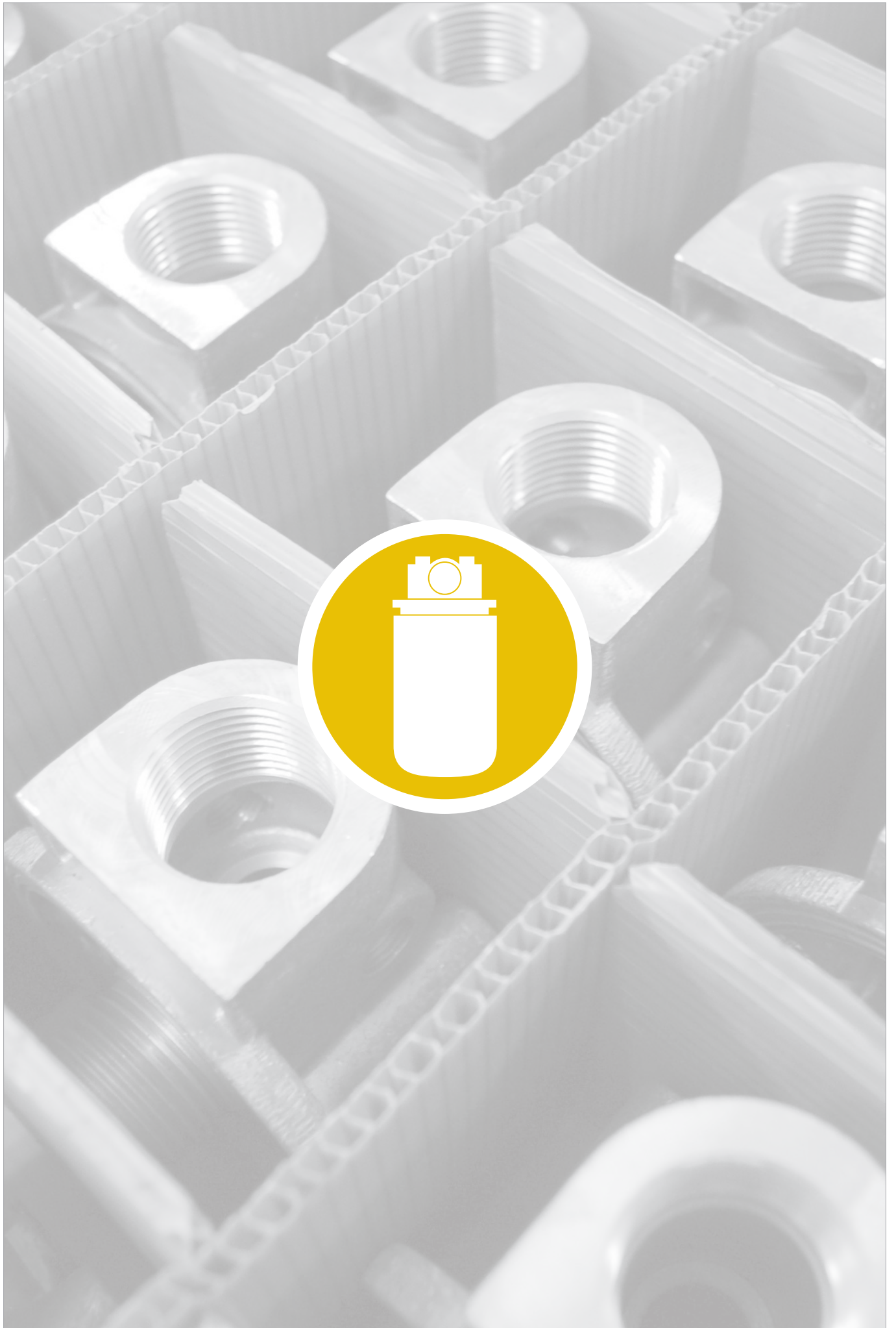
#### Material






















- Gehäuse: Aluminium-Druckguss, schwarz
- Sichtscheibe: Acrylglas
- Zeiger: Aluminium, schwarz

#### Schutzklasse

- Schutzart IP 54: Staub- und Spritzwasser geschützt





<b>Übersicht Spin-On-Filter</b>	<b>150</b>		<b>Spin-On-Filterkopf (Tankaufbau)</b>	<b>164 - 167</b>
<b>Kurzübersicht</b> Spin-On-Filterköpfe Spin-On-Filterelemente	<b>151</b>		<b>SSFT-12B</b> Max. 7 bar / 100 PSI Max. 75 l/min / 20 US GPM	<b>164</b>
	<b>152 - 158</b>		<b>SSFT-12</b> Max. 7 bar / 100 PSI Max. 75 l/min / 20 US GPM	<b>165</b>
	<b>152</b>		<b>SSFT-20B</b> Max. 7 bar / 100 PSI Max. 200 l/min / 53 US GPM	<b>166</b>
	<b>153</b>		<b>SSFT-20</b> Max. 7 bar / 100 PSI Max. 200 l/min / 53 US GPM	<b>167</b>
	<b>154</b>		<b>Spin-On-Filterelemente</b>	<b>168 - 173</b>
	<b>152</b>		<b>Übersicht Spin-On-Filterelemente</b>	<b>168</b>
<b>SLF-02 / 03 / 04</b> Max. 14 bar / 200 PSI Max. 26 l/min / 7 US GPM				
	<b>153</b>			
<b>SAF-05 / 06 / 07 / 11</b> Max. 14 bar / 200 PSI Max. 90 l/min / 25 US GPM				
	<b>154</b>			
<b>SAF-10 / 13</b> Max. 14 bar / 200 PSI Max. 128 l/min / 34 US GPM				
	<b>155</b>			
<b>SSF-12</b> Max. 12 bar / 174 PSI Max. 90 l/min / 25 US GPM				
	<b>156</b>		SFC-35 / 36 SFCT-35 / 36	<b>169</b>
<b>SSF-20L</b> Max. 12 bar / 174 PSI Max. 225 l/min / 60 US GPM				
	<b>157</b>		SFC-57 / 58 SFCT-57 / 58	<b>170</b>
<b>SSF-100 / 120 / 120L / 130 / 160</b> Max. 14 bar / 200 PSI Max. 225 l/min / 60 US GPM				
	<b>158</b>		SF-63	<b>171</b>
<b>SSF-150 / 180</b> Max. 14 bar / 200 PSI Max. 300 l/min / 80 US GPM				
	<b>159 - 163</b>		SF-65	<b>172</b>
<b>Spin-On-Doppelfilterköpfe</b>			SF-67	<b>173</b>
	<b>159</b>			
<b>SSF-24B</b> Max. 12 bar / 174 PSI Max. 454 l/min / 120 US GPM				
	<b>160</b>			
<b>SSF-24N / 24S</b> Max. 12 bar / 174 PSI Max. 454 l/min / 120 US GPM				
	<b>161</b>			
<b>SSF-25B</b> Max. 12 bar / 174 PSI Max. 454 l/min / 120 US GPM				
	<b>162</b>			
<b>SSF-25FM</b> Max. 12 bar / 174 PSI Max. 454 l/min / 120 US GPM				
	<b>163</b>			
<b>SSF-25</b> Max. 12 bar / 174 PSI Max. 454 l/min / 120 US GPM				
			<b>Durchflusskennlinien</b>	<b>174 - 176</b>
			SFC/SFCT-35 / 36 SFC/SFCT-57 / 58 SF-63	<b>174</b>
			SF-65	<b>175</b>
			SF-67	<b>176</b>
			<b>Verschmutzungsanzeigen</b>	<b>177</b>

**F**


## Beschreibung

STAUFF stellt ein vollständiges Programm an Spin-On-Filtern zur Verfügung, die sowohl als Saugfilter oder als Rücklaufilter im Niederdruckbereich einsetzbar sind. Die verschiedenen Baureihen erfüllen europäische und nordamerikanische Standards.

### Material

- Filterkopf: Aluminium

### Medienkompatibilität

- Mineral- und Schmieröle, andere Medien auf Anfrage

### Anschlüsse

- BSP
- NPT
- SAE-Flansch
- SAE-Gewinde
- Alternative Anschlussvarianten auf Anfrage

### Betriebsdruck

- Max. 14 bar / 200 PSI

### Temperaturbereich

- -30 °C ... +100 °C / -22 °F ... +212 °F

### Nenndurchfluss

- Max. 460 l/min / 120 US GPM

## Optionen und Zubehör

### Verschmutzungsanzeige

- Staudruck-Manometer mit farbigen Segmenten
- Grenzwertschalter
- Andere Verschmutzungsanzeigen auf Anfrage

### Kundenspezifische Beschriftung

- Auf Wunsch auch mit einer kundenspezifischen Beschriftung erhältlich



Spin-On-Filterkopf für den Rohrleitungseinbau



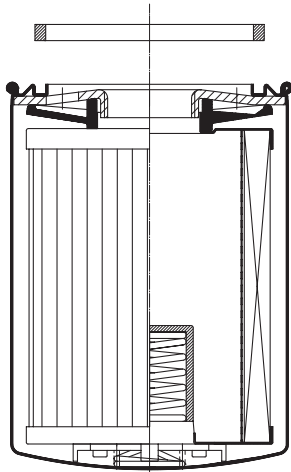
Spin-On-Filterkopf für den Tankaufbau



Spin-On-Doppelfilterkopf für den Rohrleitungseinbau



**Typ A**

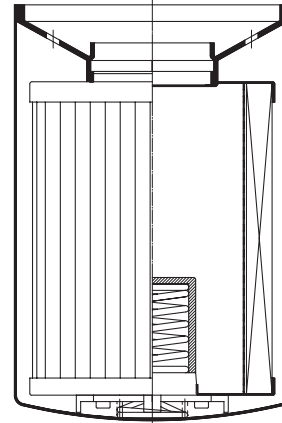
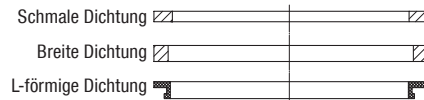
 Spin-On-Filter Dichtungstyp A  
für Elemente mit innenliegender Dichtung


A

**Typ B**

 Spin-On-Filter Dichtungstyp B  
für Elemente mit aussenliegender Dichtung

Zulässige Element-Dichtungsformen:



B

F

**Spin-On-Filter Kurzübersicht**
**Spin-On-Filterkopf**
**Spin-On-Filterelemente (siehe Seite ...)**

Serie	Nenngröße	Anschluss	Element-Anschlussgewinde	Max. Nenndurchfluss*		Katalog Seite	Dichtungstyp		SF-63	SF-65	SF-67	SFC-35 SFC-36	SFC-57 SFC-58	SFCT-35 SFCT-36	SFCT-57 SFCT-58
				l/min	US GPM		Typ A	Typ B							
SLF	02	1/4 NPT	3/4-16 UNF	19	5	152	x		171						
SLF	03	3/8 NPT	3/4-16 UNF	19	5	152	x		171						
SLF	04	9/16-18 UN	3/4-16 UNF	26	7	152	x		171						
SAF	05	1/2 NPT	1-12 UNF	57	15	153	x			172					
SAF	06	3/4-16 UN	1-12 UNF	57	15	153	x			172					
SAF	07	3/4 NPT	1-12 UNF	90	25	153	x			172					
SAF	11	1-1/16-12 UN	1-12 UNF	90	25	153	x			172					
SAF	10	1 NPT	1-12 UNF	128	34	154	x			172					
SAF	13	1-5/16-12 UN	1-12 UNF	128	34	154	x			172					
SSF	12	G3/4	G3/4	90	25	155	x					169			
SSF	20L	G1-1/4	G1-1/4 + 1-1/2-16 UN	225	60	156	x	x			173		170		
SSF	100	1 NPT	G1-1/4 + 1-1/2-16 UN	170	45	157	x	x			173		170		
SSF	120L	1-1/4 NPT	G1-1/4 + 1-1/2-16 UN	225	60	157	x	x			173		170		
SSF	120	1-1/4 NPT	G1-1/4 + 1-1/2-16 UN	225	60	157	x	x			173		170		
SSF	130	1-5/16-12 UN	G1-1/4 + 1-1/2-16 UN	225	60	157	x	x			173		170		
SSF	160	1-5/8-12 UN	G1-1/4 + 1-1/2-16 UN	225	60	157	x	x			173		170		
SSF	150	1-1/2 NPT	1-1/2-16 UN	300	80	158		x			173				
SSF	180	1-7/8-12 UN	1-1/2-16 UN	300	80	158		x			173				
SSF	24B	G1-1/2	G1-1/4 + 1-1/2-16 UN	454	120	159	x	x			173		170		
SSF	24N	1-1/2 NPT	G1-1/4 + 1-1/2-16 UN	454	120	160	x	x			173		170		
SSF	24S	1-7/8-12 UN	G1-1/4 + 1-1/2-16 UN	454	120	160	x	x			173		170		
SSF	25B	G1-1/2	G1-1/4	454	120	161	x	x			173		170		
SSF	25FM	1-1/2 SAE-Flansch	1-1/2-16 UN	454	120	162	x	x			173		170		
SSF	25	1-1/2 NPT und 2 SAE-Flansch	G1-1/4 + 1-1/2-16 UN	454	120	163	x	x			173		170		
SSFT	12B	G3/4	G3/4	75	20	164	x	x						169	
SSFT	12	3/4 NPT	G3/4	75	20	165	x	x						169	
SSFT	20B	G1-1/2	G1-1/4 + 1-1/2-16 UN	200	53	166	x								170
SSFT	20	1-1/2 NPT	G1-1/4 + 1-1/2-16 UN	200	53	167	x								170

\* Hinweis : Gibt den nominalen Durchfluss für einen Rücklaufilter an. Exakter Nenndurchfluss ist abhängig vom gewählten Filterelement und der Viskosität des Mediums.



## Spin-On-Filterkopf ■ SLF-02 / 03 / 04

## Abmessungen



## Technische Daten

## Bauart

- Filterkopf für den Rohrleitungseinbau

## Material

- Aluminium

## Anschlüsse

- NPT
- SAE O-Ring Gewinde

## Nenndurchfluss

- 26 l/min / 7 US GPM für Rücklaufilter
- 7 l/min / 2 US GPM für Saugfilter

## Betriebsdruck

- Max. 14 bar / 200 PSI
- Max. 5,5 bar / 80 PSI Differenzdruck (für Anwendungen ohne Bypassventil)

## Temperaturbereich

- 30 °C ... +100 °C / -22 °F ... +212 °F

## Medienkompatibilität

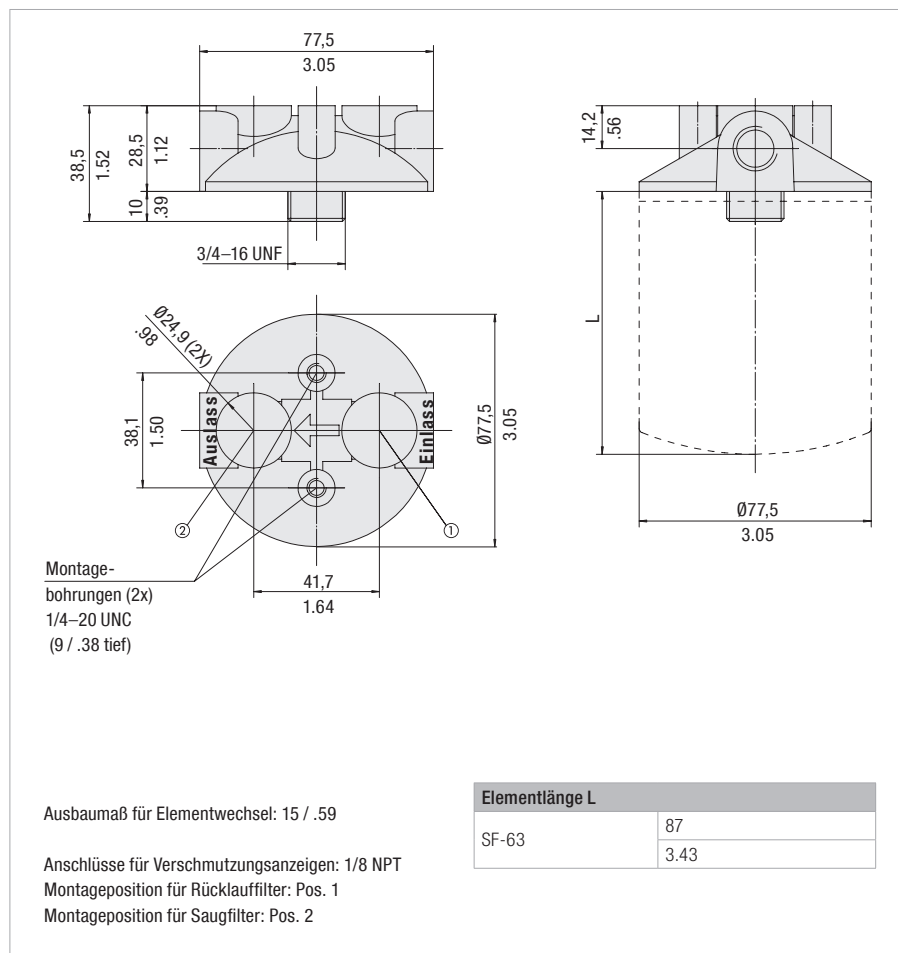
- Mineralöle, andere Flüssigkeiten auf Anfrage

## Optionen und Zubehör



## Filterelemente

- Verwendung mit Baureihe SF-63
- Für Filterelemente mit Dichtungstyp A
- Spezifikationen und Ausführungen siehe Seite 174
- Das Filterelement ist nicht Teil des Lieferumfangs



Abmessungen in mm / in

## Bestellschlüssel

SLF - 02 - 0

①      ②      ③

## ① Typ

Spin-On-Filterkopf **SLF**

## ② Anschlussart

Anschluss	Gewinde	Code
NPT	1/4	<b>02</b>
NPT	3/8	<b>03</b>
SAE	9/16-18	<b>04</b>

## ③ Anschlüsse für Verschmutzungsanzeigen

Ohne Verschmutzungsanzeige	<b>0</b>
Sonderausführung	<b>9</b>

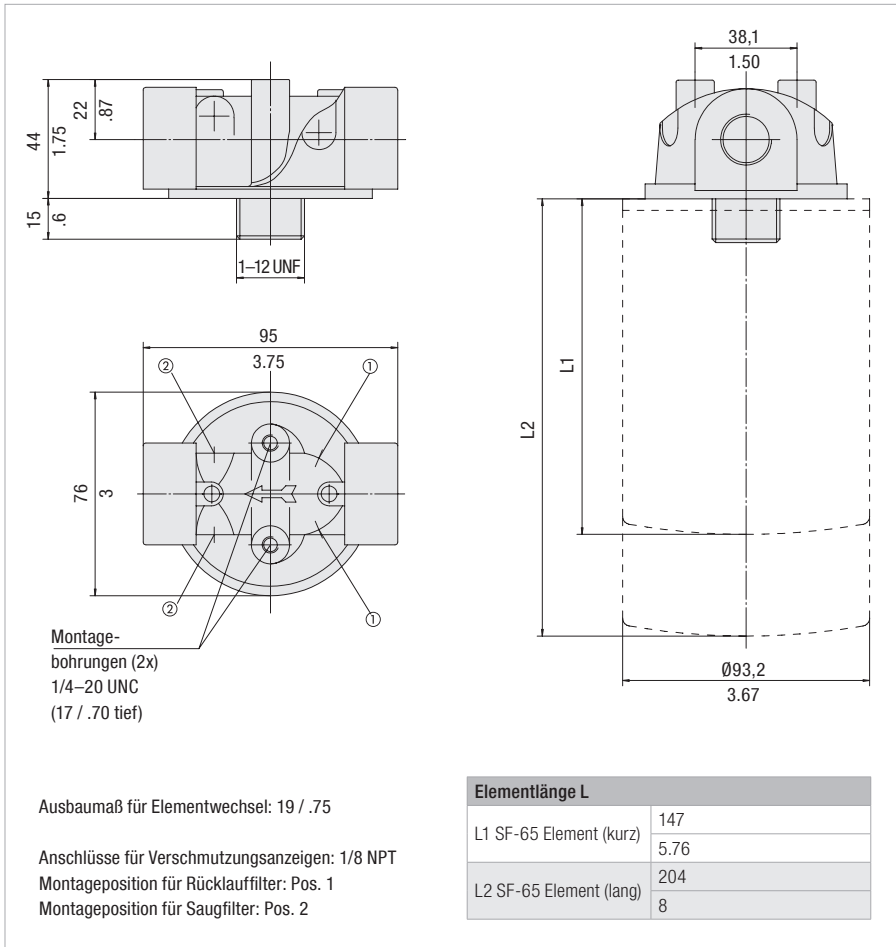
Hinweis: Standardanschluss ist 1/8 NPT.





## Spin-On-Filterkopf ■ SAF-05 / 06 / 07 / 11

## Abmessungen



## Technische Daten

## Bauart

- Filterkopf für den Rohrleitungseinbau

## Material

- Aluminium

## Anschlüsse

- NPT
- SAE O-Ring Gewinde

## Nenndurchfluss

- 90 l/min / 25 US GPM für Rücklaufilter
- 23 l/min / 6 US GPM für Saugfilter

## Betriebsdruck

- Max. 14 bar / 200 PSI
- Max. 5,5 bar / 80 PSI Differenzdruck (für Anwendungen ohne Bypassventil)

## Temperaturbereich

- 30 °C ... +100 °C / -22 °F ... +212 °F

## Medienkompatibilität

- Mineralöle, andere Flüssigkeiten auf Anfrage

## Optionen und Zubehör



## Filterelemente

- Verwendung mit Baureihe SF-65
- Für Filterelemente mit Dichtungstyp A
- Spezifikationen und Ausführungen siehe Seite 175
- Das Filterelement ist nicht Teil des Lieferumfangs

## Ventil

- Bypassventil (integriert im Filterkopf): Optional

## Verschmutzungsanzeige

- siehe Seite 177

## Bestellschlüssel

SAF - 07 - B1.7 - O

1    2    3    4

## ① Typ

Spin-On-Filterkopf **SAF**

## ② Anschlussart

Anschluss	Gewinde	Code
NPT	1/2	<b>05</b>
SAE	3/4-16	<b>06</b>
NPT	3/4	<b>07</b>
SAE	1-1/16-12	<b>11</b>

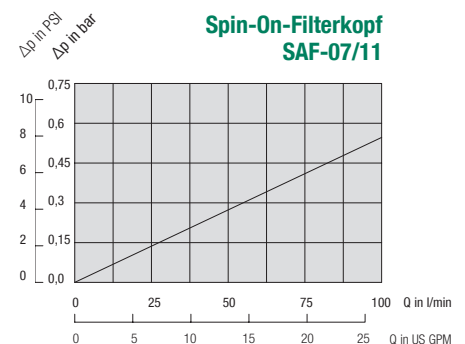
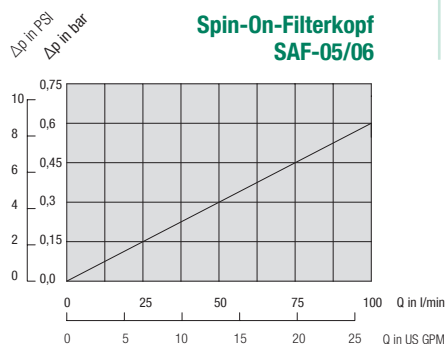
## ③ Bypassventil

Ohne Bypass	<b>0</b>
0,2 bar / 3 PSI	<b>B0.2</b>
0,35 bar / 5 PSI	<b>B0.35</b>
1 bar / 15 PSI	<b>B1.0</b>
1,7 bar / 25 PSI	<b>B1.7</b>

## ④ Anschlüsse für Verschmutzungsanzeigen

Ohne Verschmutzungsanzeige	<b>0</b>
Mit Bohrung für Rücklaufilter	<b>1</b>
Mit Bohrung für Saugfilter	<b>2</b>
Mit allen Bohrungen	<b>4</b>
Sonderausführung	<b>9</b>

Hinweis: Standardanschluss ist 1/8 NPT.



## Spin-On-Filterkopf ■ SAF-10 / 13



## Technische Daten

## Bauart

- Filterkopf für den Rohrleitungseinbau

## Material

- Aluminium

## Anschlüsse

- NPT
- SAE O-Ring Gewinde

## Nenndurchfluss

- 128 l/min / 34 US GPM für Rücklaufilter
- 30 l/min / 8 US GPM für Saugfilter

## Betriebsdruck

- Max. 14 bar / 200 PSI
- Max. 5,5 bar / 80 PSI Differenzdruck (für Anwendungen ohne Bypassventil)

## Temperaturbereich

- 30 °C ... +100 °C / -22 °F ... +212 °F

## Medienkompatibilität

- Mineralöle, andere Flüssigkeiten auf Anfrage

## Optionen und Zubehör



## Filterelemente

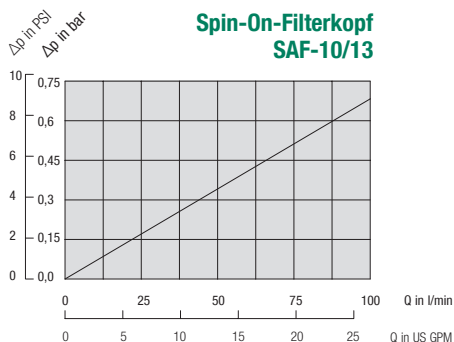
- Verwendung mit Baureihe SF-65
- Für Filterelemente mit Dichtungstyp A
- Spezifikationen und Ausführungen siehe Seite 175
- Das Filterelement ist nicht Teil des Lieferumfangs

## Ventil

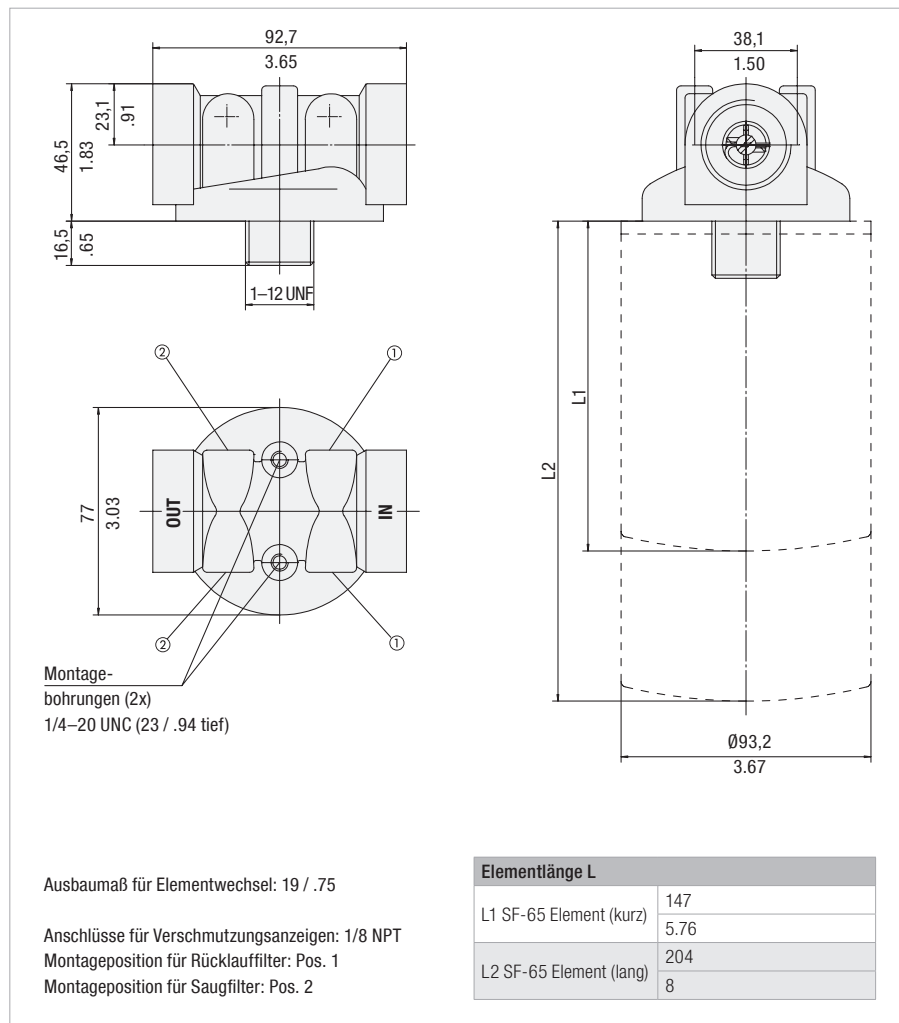
- Bypassventil (integriert im Filterkopf): Optional

## Verschmutzungsanzeige

- siehe Seite 177



## Abmessungen



## Bestellschlüssel

**SAF - 10 - B1.7 - O**

①      ②      ③      ④

## ① Typ

Spin-On-Filterkopf **SAF**

## ② Anschlussart

Anschluss	Gewinde	Code
NPT	1	<b>10</b>
SAE	1-5/16-12	<b>13</b>

## ③ Bypassventil

Ohne Bypass	<b>0</b>
0,2 bar / 3 PSI	<b>B0.2</b>
0,35 bar / 5 PSI	<b>B0.35</b>
1 bar / 15 PSI	<b>B1.0</b>
1,7 bar / 25 PSI	<b>B1.7</b>

## ④ Anschlüsse für Verschmutzungsanzeigen

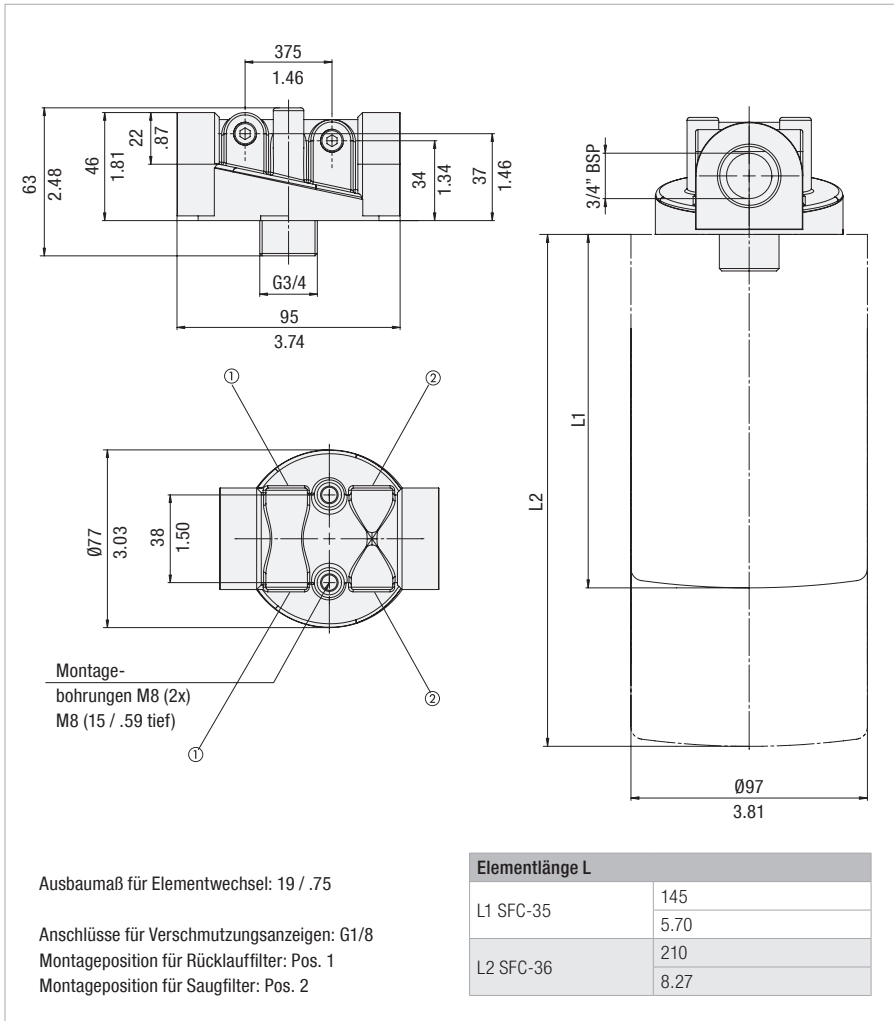
Ohne Verschmutzungsanzeige	<b>0</b>
Mit Bohrung für Rücklaufilter	<b>1</b>
Mit Bohrung für Saugfilter	<b>2</b>
Mit allen Bohrungen	<b>4</b>
Sonderausführung	<b>9</b>

Hinweis: Standardanschluss ist 1/8 NPT.



## Spin-On-Filterkopf ■ SSF-12

## Abmessungen



Abmessungen in mm / in



## Technische Daten

**Bauart**

- Filterkopf für den Rohrleitungseinbau

**Material**

- Aluminium

**Anschlüsse**

- BSP

**Nenndurchfluss**

- 90 l/min / 25 US GPM für Rücklaufilter
- 23 l/min / 6 US GPM für Saugfilter

**Betriebsdruck**

- Max. 12 bar / 174 PSI
- Max. 5 bar / 72.5 PSI Differenzdruck (für Anwendungen ohne Bypassventil)

**Temperaturbereich**

- -30 °C ... +100 °C / -22 °F ... +212 °F

**Medienkompatibilität**

- Mineralöle, andere Flüssigkeiten auf Anfrage

## Optionen und Zubehör


**Filterelemente**

- Verwendung mit Baureihe SFC-35/36
- Für Filterelemente mit Dichtungstyp A
- Spezifikationen und Ausführungen siehe Seite 174
- Das Filterelement ist nicht Teil des Lieferumfangs

**Ventil**

- Bypassventil (integriert im Filterkopf): Optional

**Verschmutzungsanzeige**

- siehe Seite 177

## Bestellschlüssel

SSF - 12 - B1.7 - 4 / X

1    2    3    4    5

**1 Typ**

 Spin-On-Filterkopf **SSF**
**2 Anschlussart**

Anschluss	Gewinde	Code
BSP	3/4	<b>12</b>

**3 Bypassventil**

Ohne Bypass	<b>0</b>
0,2 bar / 3 PSI	<b>B0.2</b>
1,7 bar / 25 PSI	<b>B1.7</b>

Hinweis: Andere Öffnungsdrücke auf Anfrage

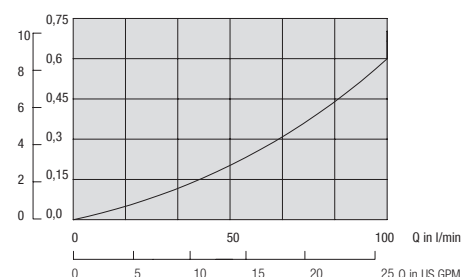
**4 Anschlüsse für Verschmutzungsanzeigen**

Mit allen Bohrungen	<b>4</b>
Sonderausführung	<b>9</b>

Hinweis: Standardanschluss ist G1/8.

**5 Serienkennzahl**

Nur zur Information	<b>X</b>
---------------------	----------

**Spin-On-Filterkopf SSF-12**


## Spin-On-Filterkopf ■ SSF-20L



### Technische Daten

#### Bauart

- Filterkopf für den Rohrleitungseinbau

#### Material

- Aluminium

#### Anschlüsse

- BSP

#### Nenndurchfluss

- 225 l/min / 60 US GPM für Rücklaufilter
- 46 l/min / 12 US GPM für Saugfilter

#### Betriebsdruck

- Max. 12 bar / 174 PSI
- Max. 5 bar / 72.5 PSI Differenzdruck (für Anwendungen ohne Bypassventil)

#### Temperaturbereich

- 30 °C ... +100 °C / -22 °F ... +212 °F

#### Medienkompatibilität

- Mineralöle, andere Flüssigkeiten auf Anfrage

### Optionen und Zubehör



#### Filterelemente

- Verwendung mit Baureihe SF-67 und Baureihe SFC-57/58
- Für Filterelemente mit Dichtungstyp A und B
- Spezifikationen und Ausführungen siehe Seite 176 für SF-67 und Seite 174 für SFC-57/58.
- Das Filterelement ist nicht Teil des Lieferumfangs

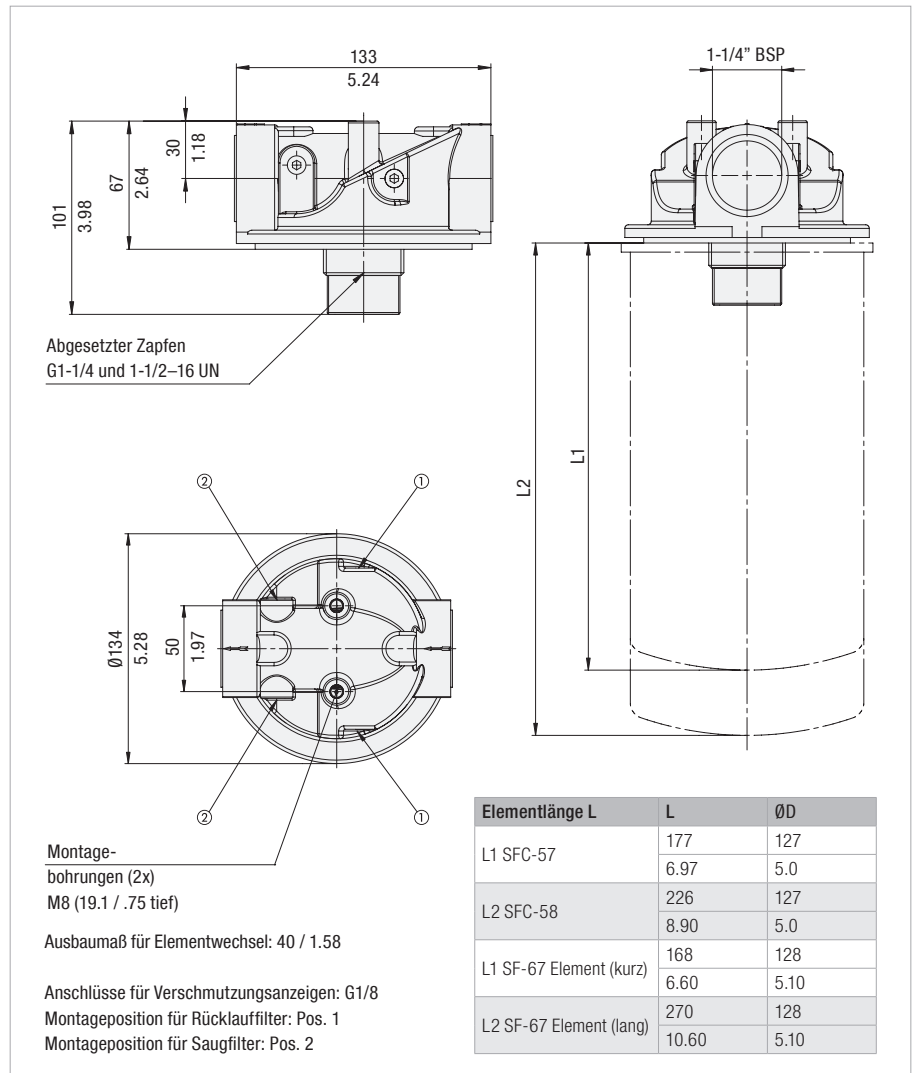
#### Ventil

- Bypassventil (integriert im Filterkopf): Optional

#### Verschmutzungsanzeige

- siehe Seite 177

### Abmessungen



Abmessungen in mm / in

### Bestellschlüssel

**SSF - 20L - B1.7 - 4 / X**

① ② ③ ④ ⑤

#### ① Typ

Spin-On-Filterkopf **SSF**

#### ② Anschlussart

Anschluss	Gewinde	Code
BSP	1-1/4	<b>20L</b>

#### ③ Bypassventil

Ohne Bypass	<b>0</b>
0,2 bar / 3 PSI	<b>B0.2</b>
1,7 bar / 25 PSI	<b>B1.7</b>

Hinweis: Andere Öffnungsdrücke auf Anfrage

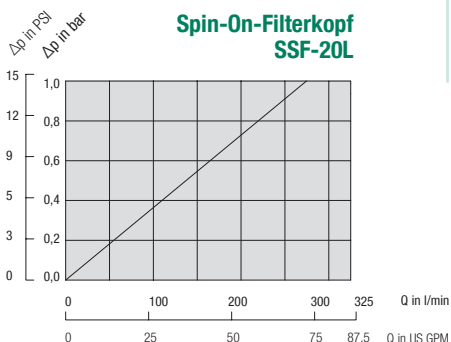
#### ④ Anschlüsse für Verschmutzungsanzeigen

Mit allen Bohrungen	<b>4</b>
Sonderausführung	<b>9</b>

Hinweis: Standardanschluss ist G1/8.

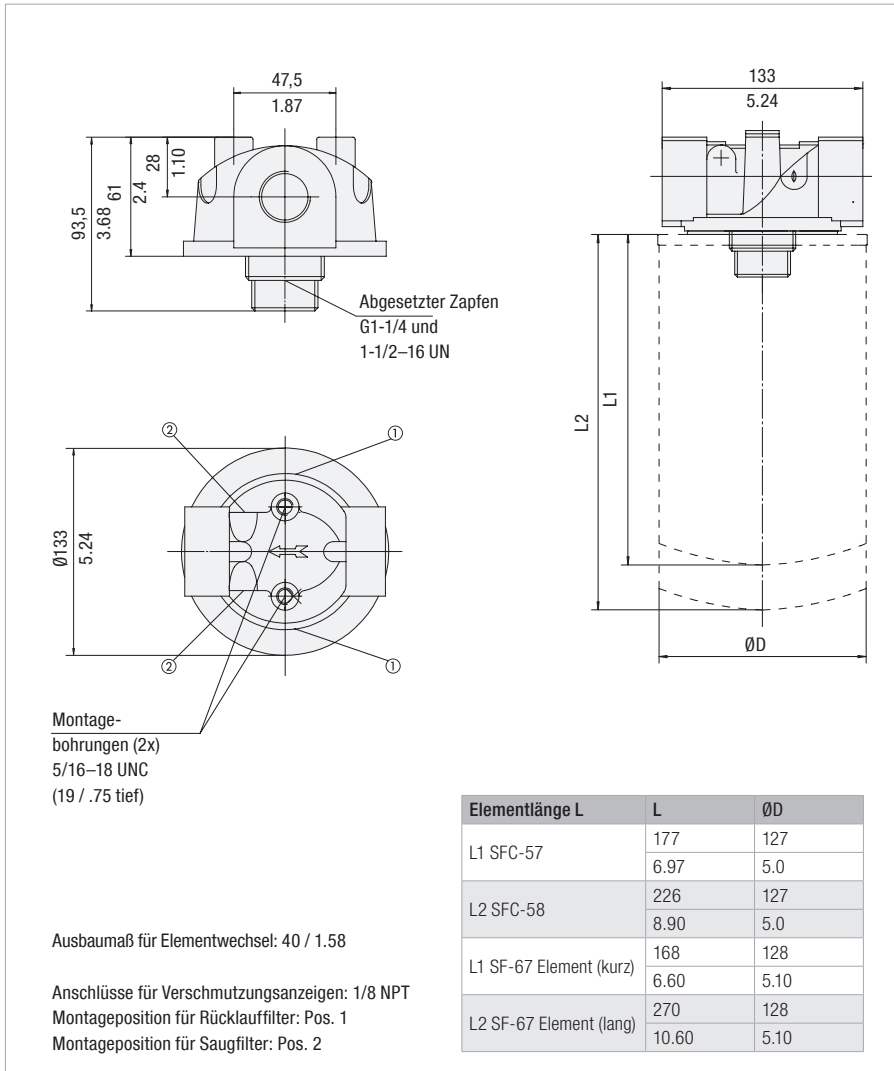
#### ⑤ Serienkennzahl

Nur zur Information	<b>X</b>
---------------------	----------



## Spin-On-Filterkopf ■ SSF-100 / 120 / 120L / 130 / 160

## Abmessungen



Abmessungen in mm / in



## Technische Daten

**Bauart**

- Filterkopf für den Rohrleitungseinbau

**Material**

- Aluminium

**Anschlüsse**

- NPT
- SAE O-Ring Gewinde

**Nenndurchfluss**

- 225 l/min / 60 US GPM für Rücklaufilter
- 46 l/min / 12 US GPM für Saugfilter

**Betriebsdruck**

- Max. 12 bar / 174 PSI
- Max. 5 bar / 72.5 PSI Differenzdruck (für Anwendungen ohne Bypassventil)

**Temperaturbereich**

- 30 °C ... +100 °C / -22 °F ... +212 °F

**Medienkompatibilität**

- Mineralöle, andere Flüssigkeiten auf Anfrage

**Optionen und Zubehör**

**Filterelemente**

- Verwendung mit Baureihe SF-67 und Baureihe SFC-57/58
- Für Filterelemente mit Dichtungstyp A und B
- Spezifikationen und Ausführungen siehe Seite 176 für SF-67 und Seite 174 für SFC-57/58.
- Das Filterelement ist nicht Teil des Lieferumfangs

**Ventil**

- Bypassventil (integriert im Filterkopf): Optional

**Verschmutzungsanzeige**

- siehe Seite 177

## Bestellschlüssel

**SSF - 120 - B1.7 - O**

① ② ③ ④

**① Typ**

 Spin-On-Filterkopf **SSF**
**② Anschlussart**

Anschluss	Gewinde	Code
NPT	1	<b>100</b>
NPT	1-1/4	<b>120L</b>
NPT	1-1/4	<b>120</b>
SAE	1-5/16-12	<b>130</b>
SAE	1-5/8-12	<b>160</b>

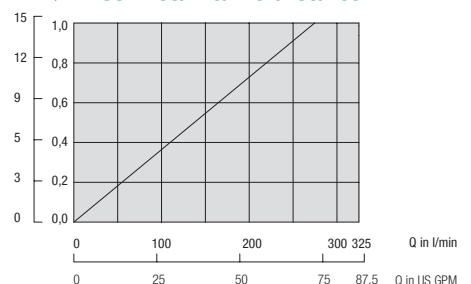
**③ Bypassventil**

Ohne Bypass	<b>0</b>
0,2 bar / 3 PSI	<b>B0.2</b>
0,35 bar / 5 PSI	<b>B0.35</b>
1 bar / 15 PSI	<b>B1.0</b>
1,7 bar / 25 PSI	<b>B1.7</b>

**④ Anschlüsse für Verschmutzungsanzeigen**

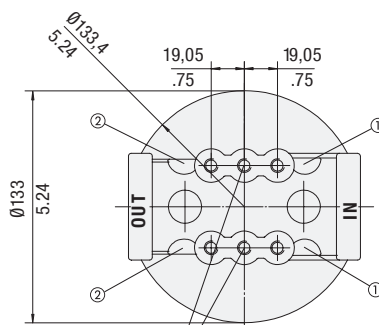
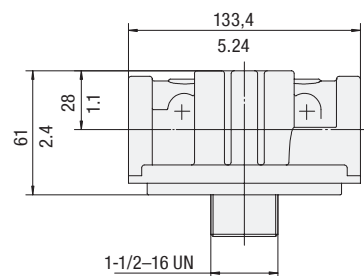
Ohne Verschmutzungsanzeige	<b>0</b>
Mit Bohrung für Rücklaufilter	<b>1</b>
Mit Bohrung für Saugfilter	<b>2</b>
Mit allen Bohrungen	<b>4</b>
Sonderausführung	<b>9</b>

Hinweis: Standardanschluss ist 1/8 NPT.

**Spin-On-Filterkopf SSF-100/120/120L/130/160**


## Spin-On-Filterkopf ■ SSF-150 / 180

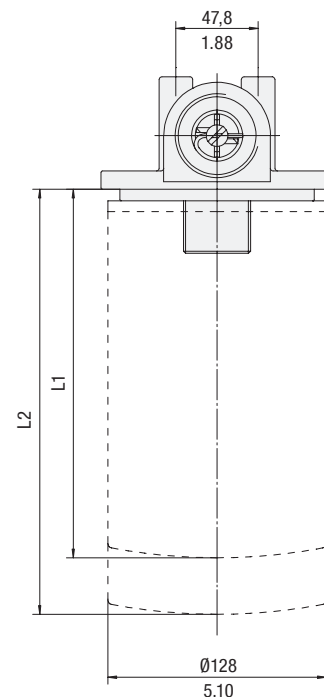
## Abmessungen



Montagebohrungen (6x)  
5/16-18 UNC  
(22 / .88 tief)

Ausbaumaß für Elementwechsel: 30 / 1.18

Anschlüsse für Verschmutzungsanzeigen: 1/8 NPT  
Montageposition für Rücklaufilter: Pos. 1  
Montageposition für Saugfilter: Pos. 2



## Elementlänge L

L1 SF-67 Element (kurz)	168
	6.60
L2 SF-67 Element (lang)	270
	10.60

Abmessungen in mm / in

## Technische Daten

## Bauart

- Filterkopf für den Rohrleitungseinbau

## Material

- Aluminium

## Anschlüsse

- NPT
- SAE O-Ring Gewinde

## Nenndurchfluss

- 300 l/min / 80 US GPM für Rücklaufilter
- 113 l/min / 30 US GPM für Saugfilter

## Betriebsdruck

- Max. 14 bar / 200 PSI
- Max. 5,5 bar / 80 PSI Differenzdruck (für Anwendungen ohne Bypassventil)

## Temperaturbereich

- 30 °C ... +100 °C / -22 °F ... +212 °F

## Medienkompatibilität

- Mineralöle, andere Flüssigkeiten auf Anfrage

## Optionen und Zubehör



## Filterelemente

- Verwendung mit Baureihe SF-67  
Für Filterelemente mit Dichtungstyp B  
Spezifikationen und Ausführungen siehe Seite 176  
Das Filterelement ist nicht Teil des Lieferumfangs

## Ventil

- Bypassventil (integriert im Filterkopf): Optional

## Verschmutzungsanzeige

- siehe Seite 177

## Bestellschlüssel

SSF - 150 - B1.7 - O

① ② ③ ④

## ① Typ

Spin-On-Filterkopf **SSF**

## ② Anschlussart

Anschluss	Gewinde	Code
NPT	1-1/2	<b>150</b>
SAE	1-7/8-12	<b>180</b>

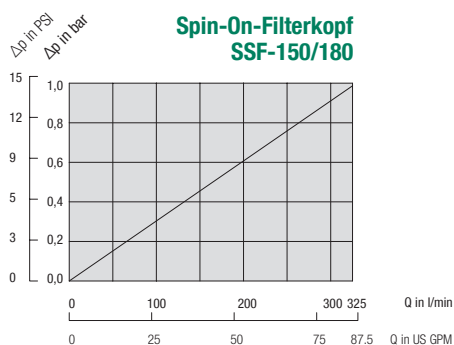
## ③ Bypassventil

Ohne Bypass	<b>0</b>
0,2 bar / 3 PSI	<b>B0.2</b>
0,35 bar / 5 PSI	<b>B0.35</b>
1 bar / 15 PSI	<b>B1.0</b>
1,7 bar / 25 PSI	<b>B1.7</b>

## ④ Anschlüsse für Verschmutzungsanzeigen

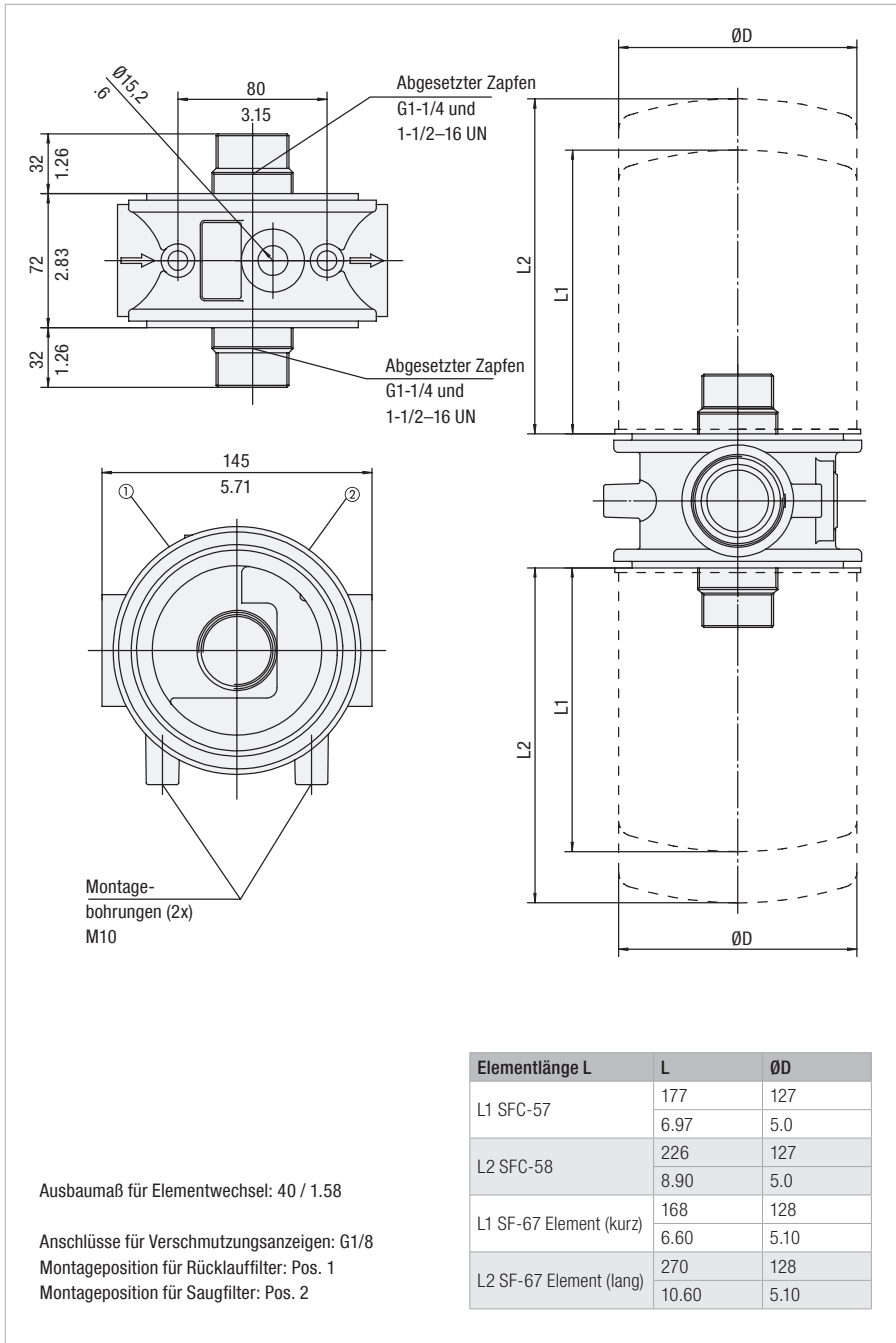
Ohne Verschmutzungsanzeige	<b>0</b>
Mit Bohrung für Rücklaufilter	<b>1</b>
Mit Bohrung für Saugfilter	<b>2</b>
Mit allen Bohrungen	<b>4</b>
Sonderausführung	<b>9</b>

Hinweis: Standardanschluss ist 1/8 NPT.



## Spin-On-Doppelfilterkopf ■ SSF-24B

## Abmessungen



Abmessungen in mm / in



## Technische Daten

## Bauart

- Spin-On-Doppelfilterkopf für den Rohrleitungseinbau

## Material

- Aluminium

## Anschlüsse

- BSP

## Nenndurchfluss

- 454 l/min / 120 US GPM für Rücklaufilter
- 132 l/min / 35 US GPM für Saugfilter

## Betriebsdruck

- Max. 12 bar / 174 PSI
- Max. 5 bar / 72.5 PSI Differenzdruck (für Anwendungen ohne Bypassventil)

## Temperaturbereich

- 30 °C ... +100 °C / -22 °F ... +212 °F

## Medienkompatibilität

- Mineralöle, andere Flüssigkeiten auf Anfrage

## Optionen und Zubehör



## Filterelemente

- Verwendung mit Baureihe SF-67 und Baureihe SFC-57/58  
 Für Filterelemente mit Dichtungstyp A und B  
 Spezifikationen und Ausführungen  
 siehe Seite 176 für SF67 und Seite 174 für SFC-57/58  
 Das Filterelement ist nicht Teil des Lieferumfangs

## Ventil

- Bypassventil (integriert im Filterkopf): Optional

## Verschmutzungsanzeige

- siehe Seite 177

## Bestellschlüssel

**SSF - 24B - B1.7 - 4**

①

②

③

④

## ① Typ

 Spin-On-Doppelfilterkopf **SSF**

## ② Anschlussart

Anschluss	Gewinde	Code
BSP	1-1/2	<b>24B</b>

## ③ Bypassventil

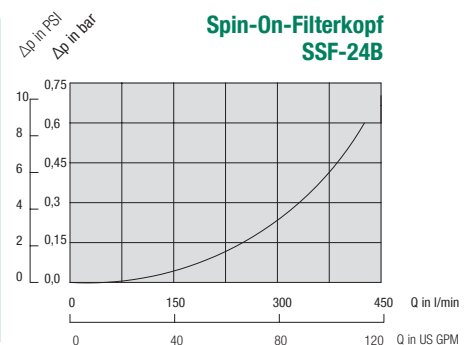
Ohne Bypass	<b>0</b>
0,2 bar / 3 PSI	<b>B0.2</b>
1,7 bar / 25 PSI	<b>B1.7</b>

Hinweis: Andere Öffnungsdrücke auf Anfrage

## ④ Anschlüsse für Verschmutzungsanzeigen

Mit allen Bohrungen	<b>4</b>
Sonderausführung	<b>9</b>

Hinweis: Standardanschluss ist G1/8.



## Spin-On-Doppelfilterkopf ■ SSF-24N / 24S

### Abmessungen



#### Technische Daten

##### Bauart

- Spin-On-Doppelfilterkopf für den Rohrleitungseinbau

##### Material

- Aluminium

##### Anschlüsse

- NPT
- SAE-Flansch
- SAE O-Ring Gewinde

##### Nenndurchfluss

- 454 l/min / 120 US GPM für Rücklaufilter
- 132 l/min / 35 US GPM für Saugfilter

##### Betriebsdruck

- Max. 12 bar / 174 PSI
- Max. 5 bar / 72.5 PSI Differenzdruck (für Anwendungen ohne Bypassventil)

##### Temperaturbereich

- 30 °C ... +100 °C / -22 °F ... +212 °F

##### Medienkompatibilität

- Mineralöle, andere Flüssigkeiten auf Anfrage

#### Optionen und Zubehör



##### Filterelemente

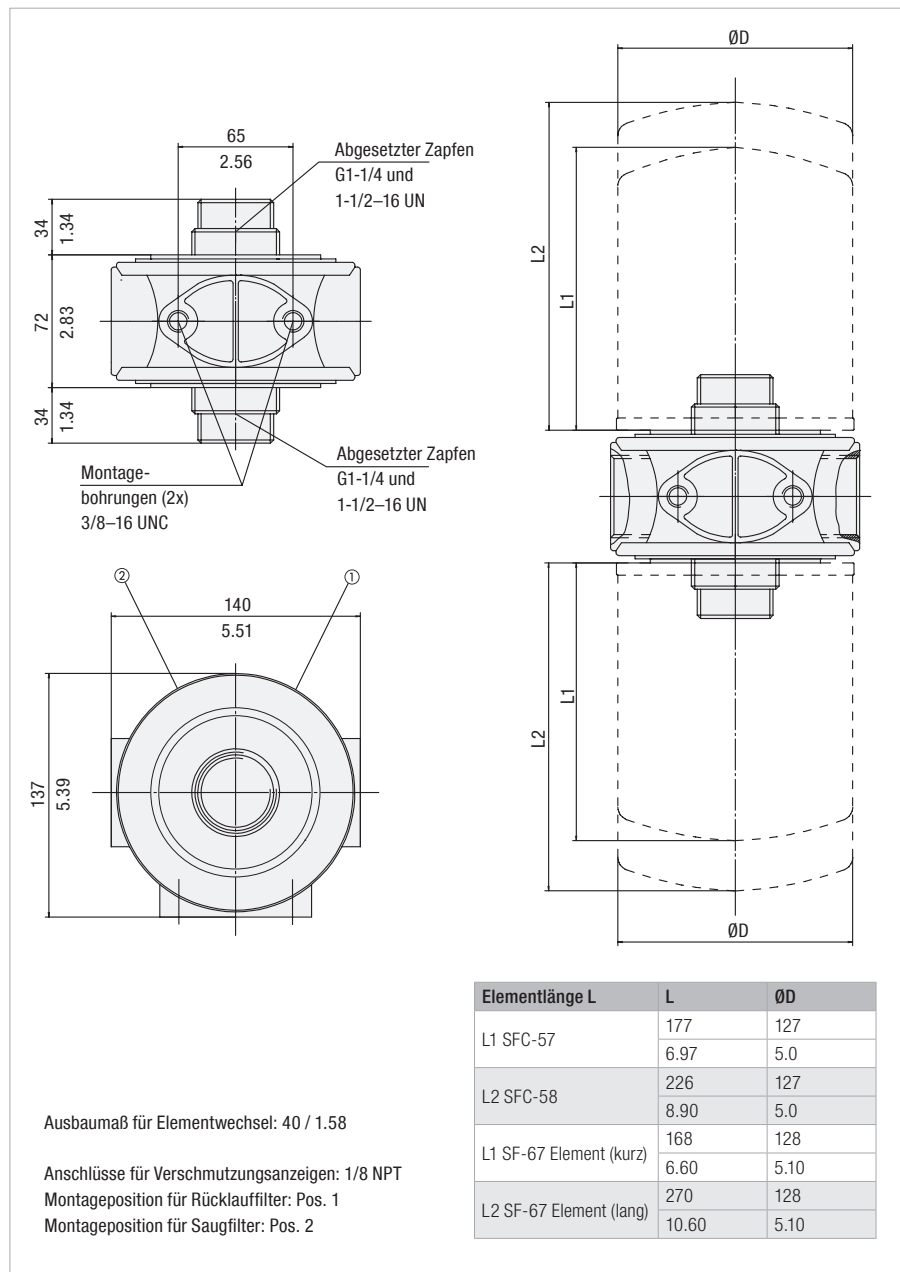
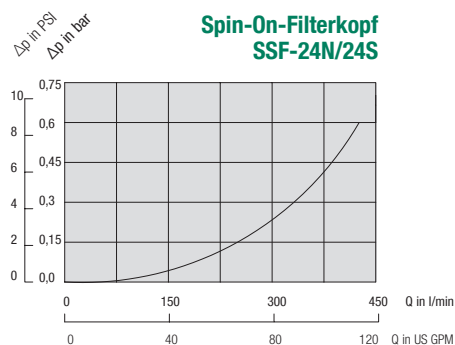
- Verwendung mit Baureihe SF-67 und Baureihe SFC-57/58
- Für Filterelemente mit Dichtungstyp A und B Spezifikationen und Ausführungen siehe Seite 176 für SF-67 und Seite 174 für SFC-57/58
- Das Filterelement ist nicht Teil des Lieferumfangs

##### Ventil

- Bypassventil (integriert im Filterkopf): Optional

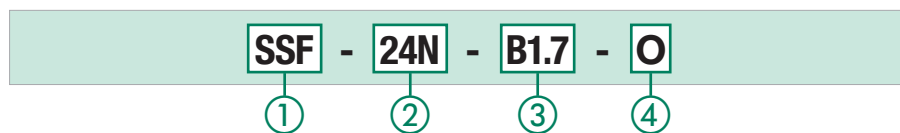
##### Verschmutzungsanzeige

- siehe Seite 177



Abmessungen in mm / in

#### Bestellschlüssel



#### ① Typ

Spin-On-Doppelfilterkopf **SSF**

#### ② Anschlussart

Anschluss	Gewinde	Code
NPT	1-1/2	<b>24N</b>
SAE	1-7/8-12	<b>24S</b>

#### ③ Bypassventil

Ohne Bypass	<b>0</b>
0,2 bar / 3 PSI	<b>B0.2</b>
0,35 bar / 5 PSI	<b>B0.35</b>
1 bar / 15 PSI	<b>B1.0</b>
1,7 bar / 25 PSI	<b>B1.7</b>

#### ④ Anschlüsse für Verschmutzungsanzeigen

Ohne Verschmutzungsanzeige	<b>0</b>
Mit Bohrung für Rücklaufilter	<b>1</b>
Mit Bohrung für Saugfilter	<b>2</b>
Mit allen Bohrungen	<b>4</b>
Sonderausführung	<b>9</b>

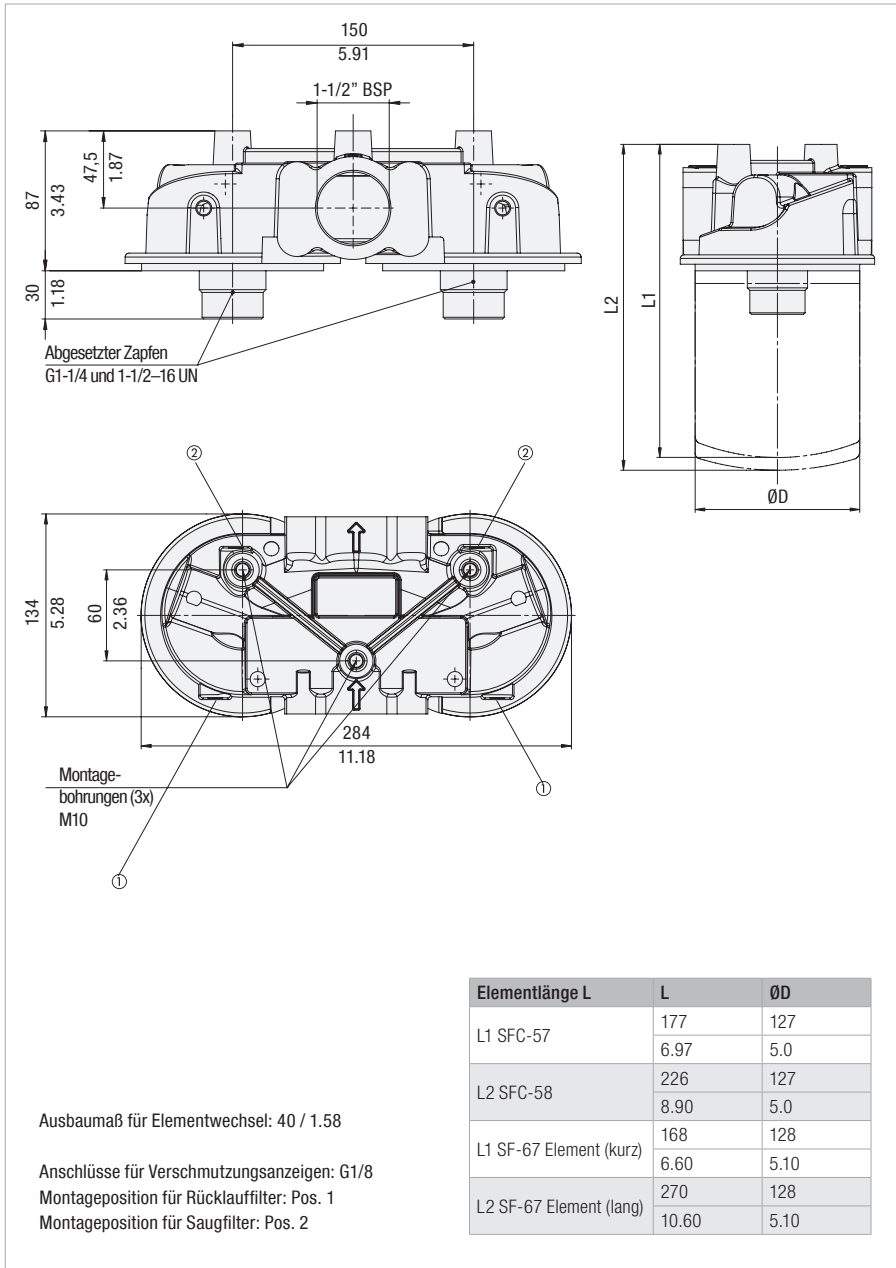
Hinweis: Standardanschluss ist 1/8 NPT.





## Spin-On-Doppelfilterkopf ■ SSF-25B

## Abmessungen



Abmessungen in mm / in



## Technische Daten

## Bauart

- Spin-On-Doppelfilterkopf für den Rohrleitungseinbau

## Material

- Aluminium

## Anschlüsse

- BSP

## Nenndurchfluss

- 454 l/min / 120 US GPM für Rücklaufilter
- 132 l/min / 35 US GPM für Saugfilter

## Betriebsdruck

- Max. 12 bar / 174 PSI
- Max. 5 bar / 72.5 PSI Differenzdruck (für Anwendungen ohne Bypassventil)

## Temperaturbereich

- 30 °C ... +100 °C / -22 °F ... +212 °F

## Medienkompatibilität

- Mineralöle, andere Flüssigkeiten auf Anfrage

## Optionen und Zubehör



## Filterelemente

- Verwendung mit Baureihe SF-67 und Baureihe SFC-57/58
- Für Filterelemente mit Dichtungstyp A und B
- Spezifikationen und Ausführungen siehe Seite 176 für SF-67 und Seite 174 für SFC-57/58
- Das Filterelement ist nicht Teil des Lieferumfangs

## Ventil

- Bypassventil (integriert im Filterkopf): Optional

## Verschmutzungsanzeige

- siehe Seite 177

## Bestellschlüssel

SSF - 25B - B1.7 - 4 / X

①      ②      ③      ④      ⑤

## ① Typ

 Spin-On-Doppelfilterkopf **SSF**

## ② Anschlussart

Anschluss	Gewinde	Code
BSP	1-1/2	<b>25B</b>

## ③ Bypassventil

Ohne Bypass	<b>0</b>
0,2 bar / 3 PSI	<b>B0.2</b>
1,7 bar / 25 PSI	<b>B1.7</b>

Hinweis: Andere Öffnungsdrücke auf Anfrage

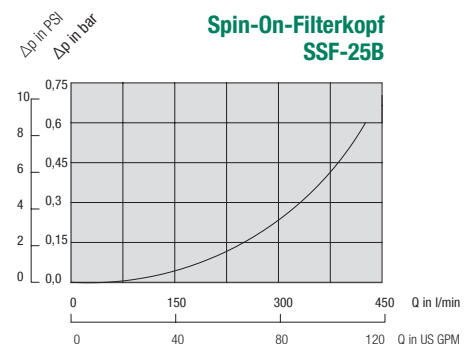
## ④ Anschlüsse für Verschmutzungsanzeigen

Mit allen Bohrungen	<b>4</b>
Sonderausführung	<b>9</b>

Hinweis: Standardanschluss ist G1/8.

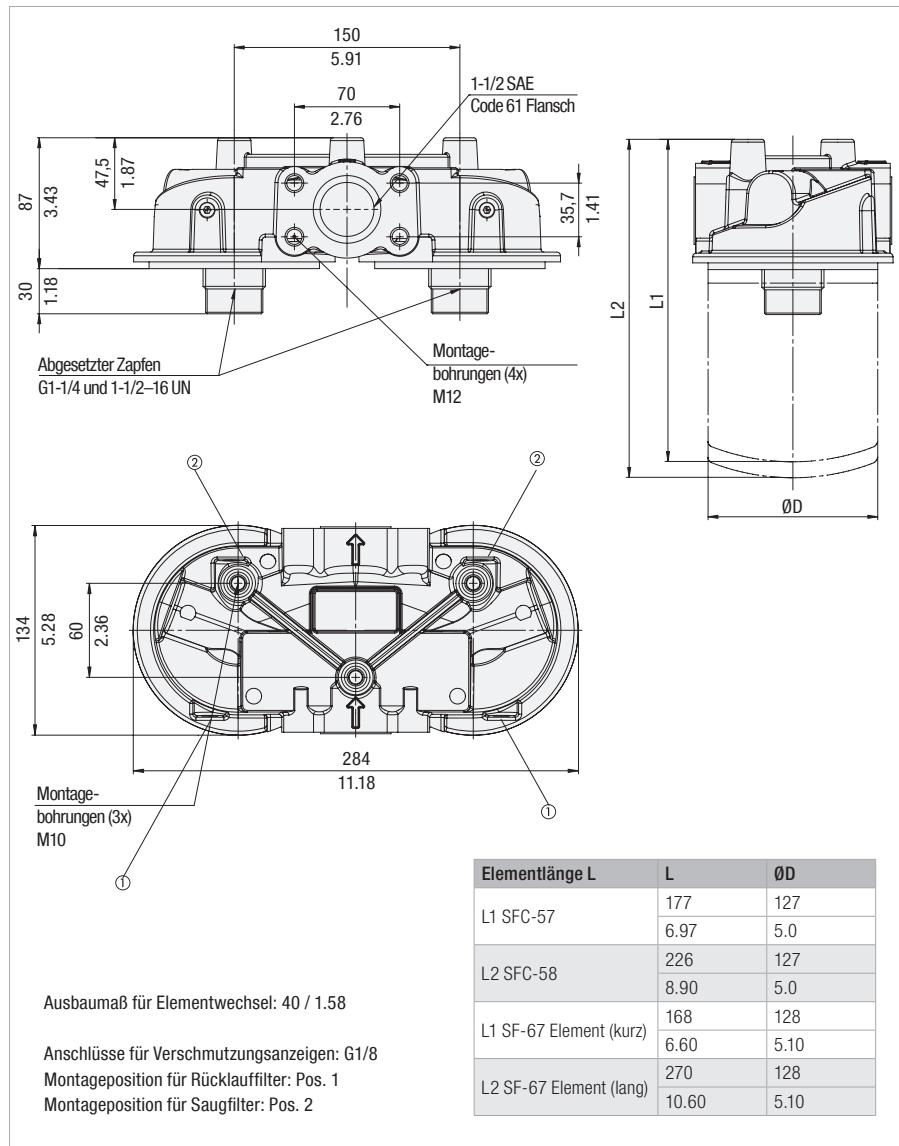
## ⑤ Serienkennzahl

Nur zur Information	<b>X</b>
---------------------	----------



## Spin-On-Doppelfilterkopf ■ SSF-25FM

### Abmessungen



Abmessungen in mm / in

### Technische Daten

#### Bauart

- Spin-On-Doppelfilterkopf für den Rohrleitungseinbau

#### Material

- Aluminium

#### Anschlüsse

- SAE-Flansch

#### Nenndurchfluss

- 454 l/min / 120 US GPM für Rücklaufilter
- 132 l/min / 35 US GPM für Saugfilter

#### Betriebsdruck

- Max. 12 bar / 174 PSI
- Max. 5 bar / 72.5 PSI Differenzdruck (für Anwendungen ohne Bypassventil)

#### Temperaturbereich

- 30 °C ... +100 °C / -22 °F ... +212 °F

#### Medienkompatibilität

- Mineralöle, andere Flüssigkeiten auf Anfrage

### Optionen und Zubehör



#### Filterelemente

- Verwendung mit Baureihe SF-67 und Baureihe SFC-57/58
- Für Filterelemente mit Dichtungstyp A und B
- Spezifikationen und Ausführungen siehe Seite 176 für SF-67 und Seite 174 für SFC-57/58
- Das Filterelement ist nicht Teil des Lieferumfangs

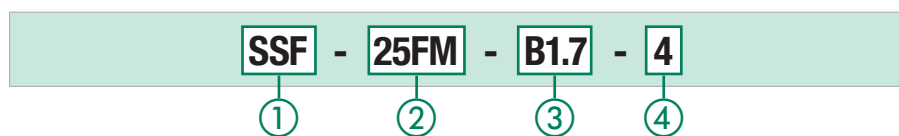
#### Ventil

- Bypassventil (integriert im Filterkopf): Optional

#### Verschmutzungsanzeige

- siehe Seite 177

### Bestellschlüssel



#### ① Typ

Spin-On-Doppelfilterkopf **SSF**

#### ② Anschlussart

Anschluss	Gewinde	Code
SAE-Flansch	1-1/2 SAE-Flansch (Code 61)	<b>25FM</b>

#### ③ Bypassventil

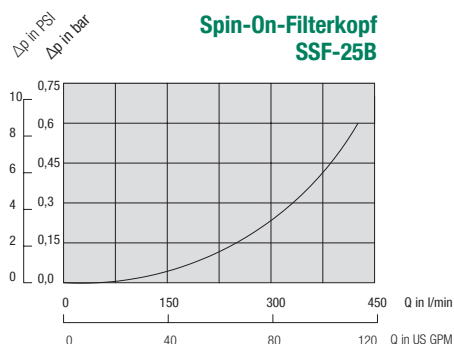
Ohne Bypass	<b>0</b>
0,2 bar / 3 PSI	<b>B0.2</b>
1,7 bar / 25 PSI	<b>B1.7</b>

Hinweis: Andere Öffnungsdrücke auf Anfrage

#### ④ Anschlüsse für Verschmutzungsanzeigen

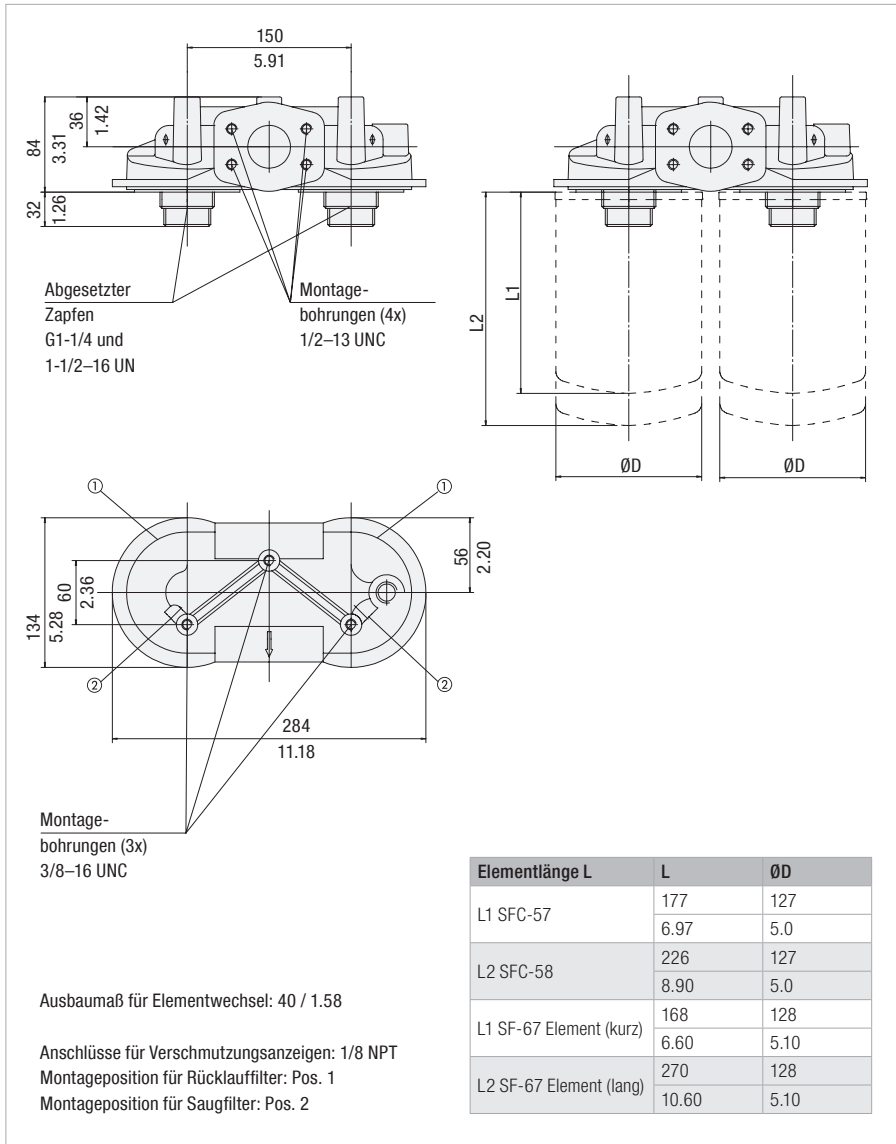
Mit allen Bohrungen	<b>4</b>
Sonderausführung	<b>9</b>

Hinweis: Standardanschluss ist G1/8.

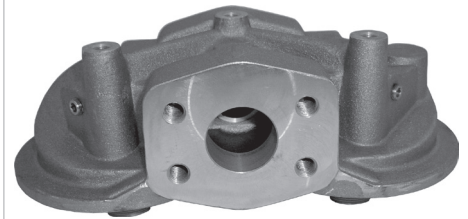


## Spin-On-Doppelfilterkopf ■ SSF-25

## Abmessungen



Abmessungen in mm / in



## Technische Daten

**Bauart**

- Spin-On-Doppelfilterkopf für den Rohrleitungseinbau

**Material**

- Aluminium

**Anschlüsse**

- NPT
- SAE-Flansch

 **Nenndurchfluss**

- 454 l/min / 120 US GPM für Rücklauffilter
- 132 l/min / 35 US GPM für Saugfilter

**Betriebsdruck**

- Max. 12 bar / 174 PSI
- Max. 5 bar / 72.5 PSI Differenzdruck (für Anwendungen ohne Bypassventil)

**Temperaturbereich**

- 30 °C ... +100 °C / -22 °F ... +212 °F

**Medienkompatibilität**

- Mineralöle, andere Flüssigkeiten auf Anfrage

## Optionen und Zubehör


**Filterelemente**

- Verwendung mit Baureihe SF-67 und Baureihe SFC-57/58
- Für Filterelemente mit Dichtungstyp A und B
- Spezifikationen und Ausführungen siehe Seite 176 für SF-67 und Seite 174 für SFC-57/58
- Das Filterelement ist nicht Teil des Lieferumfangs

**Ventil**

- Bypassventil (integriert im Filterkopf): Optional

**Verschmutzungsanzeige**

- siehe Seite 177

## Bestellschlüssel

SSF - 25 - B1.7 - 0  
 ①                      ②                      ③                      ④

**① Typ**

 Spin-On-Doppelfilterkopf **SSF**
**② Anschlussart**

Anschluss	Gewinde	Code
NPT und SAE-Flansch	1-1/2 und 2 SAE-Flansch (Code 61)	<b>25</b>

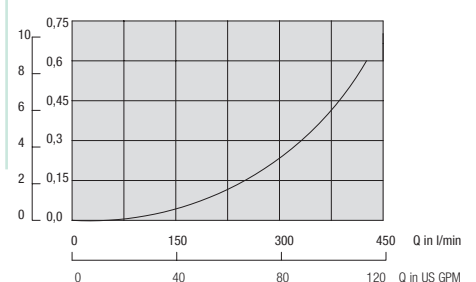
**③ Bypassventil**

Ohne Bypass	<b>0</b>
0,2 bar / 3 PSI	<b>B0.2</b>
0,35 bar / 5 PSI	<b>B0.35</b>
1 bar / 15 PSI	<b>B1.0</b>
1,7 bar / 25 PSI	<b>B1.7</b>

**④ Anschlüsse für Verschmutzungsanzeigen**

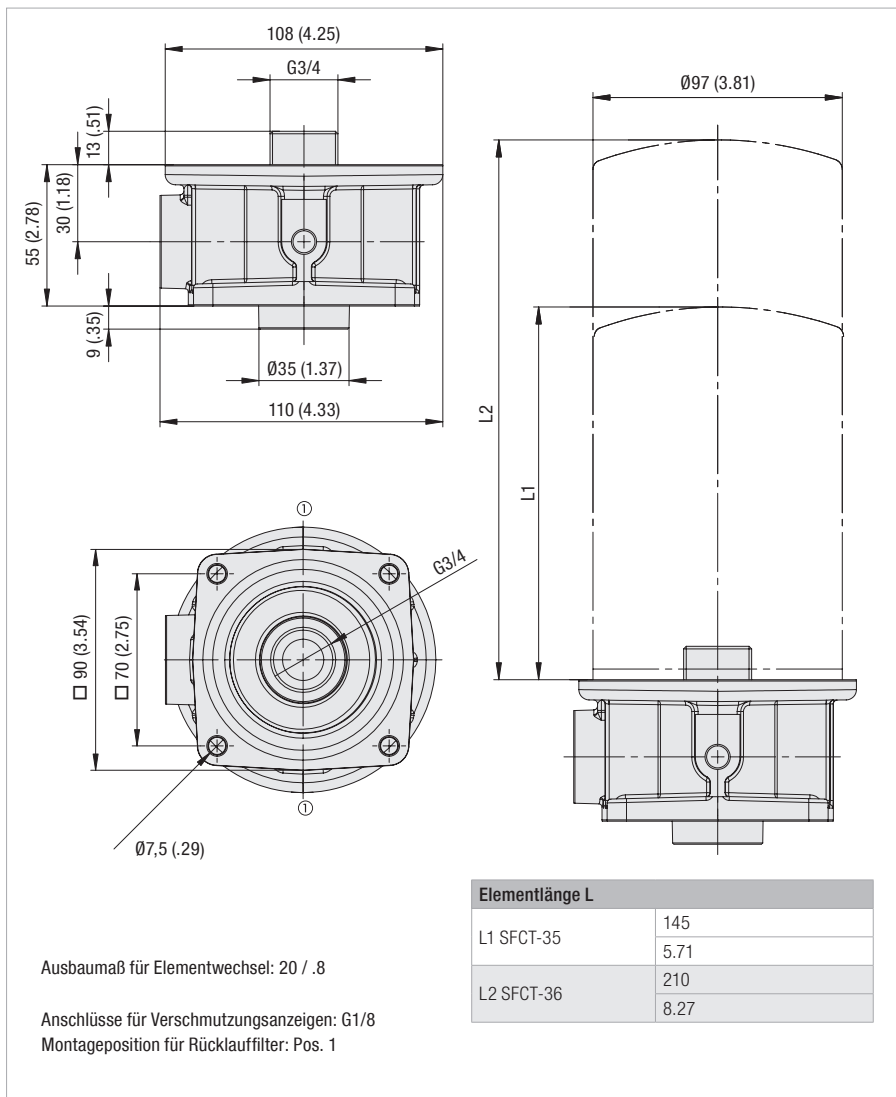
Ohne Verschmutzungsanzeige	<b>0</b>
Mit Bohrung für Rücklauffilter	<b>1</b>
Mit Bohrung für Saugfilter	<b>2</b>
Mit allen Bohrungen	<b>4</b>
Sonderausführung	<b>9</b>

Hinweis: Standardanschluss ist 1/8 NPT.

**Spin-On-Filterkopf SSF-25**


## Spin-On-Filterkopf (Tankaufbau) ■ SSFT-12B

### Abmessungen



Abmessungen in mm / in

### Technische Daten

#### Bauart

- Filterkopf für den Tankaufbau

#### Material

- Aluminium

#### Anschlüsse

- BSP

#### Nenndurchfluss

- 75 l/min / 20 US GPM

#### Betriebsdruck

- Max. 7 bar / 100 PSI

#### Temperaturbereich

- 30 °C ... +100 °C / -22 °F ... +212 °F

#### Medienkompatibilität

- Mineralöle, andere Flüssigkeiten auf Anfrage

### Optionen und Zubehör



#### Filterelemente

- Verwendung mit Baureihe SFCT-35/36
- Für Filterelemente mit Dichtungstyp A und B
- Spezifikationen und Ausführungen siehe Seite 174
- Das Filterelement ist nicht Teil des Lieferumfangs

#### Ventil

- Bypassventil 1,7 bar / 25 PSI integriert im Filterelement

#### Verschmutzungsanzeige

- siehe Seite 177

### Bestellschlüssel

**SSFT - 12B - 1**

① ② ③

#### ① Typ

Spin-On-Filterkopf **SSFT**

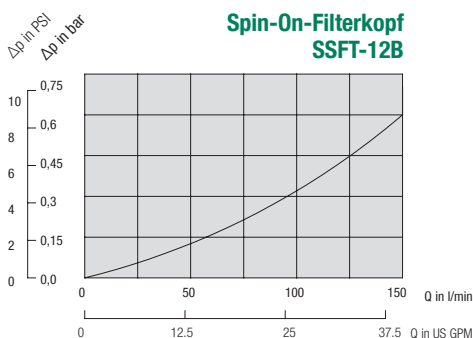
#### ② Anschlussart

Anschluss	Gewinde	Code
BSP	3/4	<b>12B</b>

#### ③ Anschlüsse für Verschmutzungsanzeigen

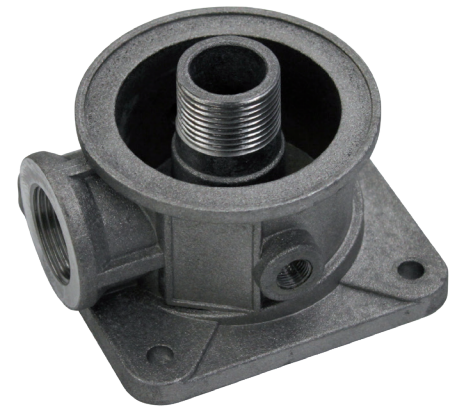
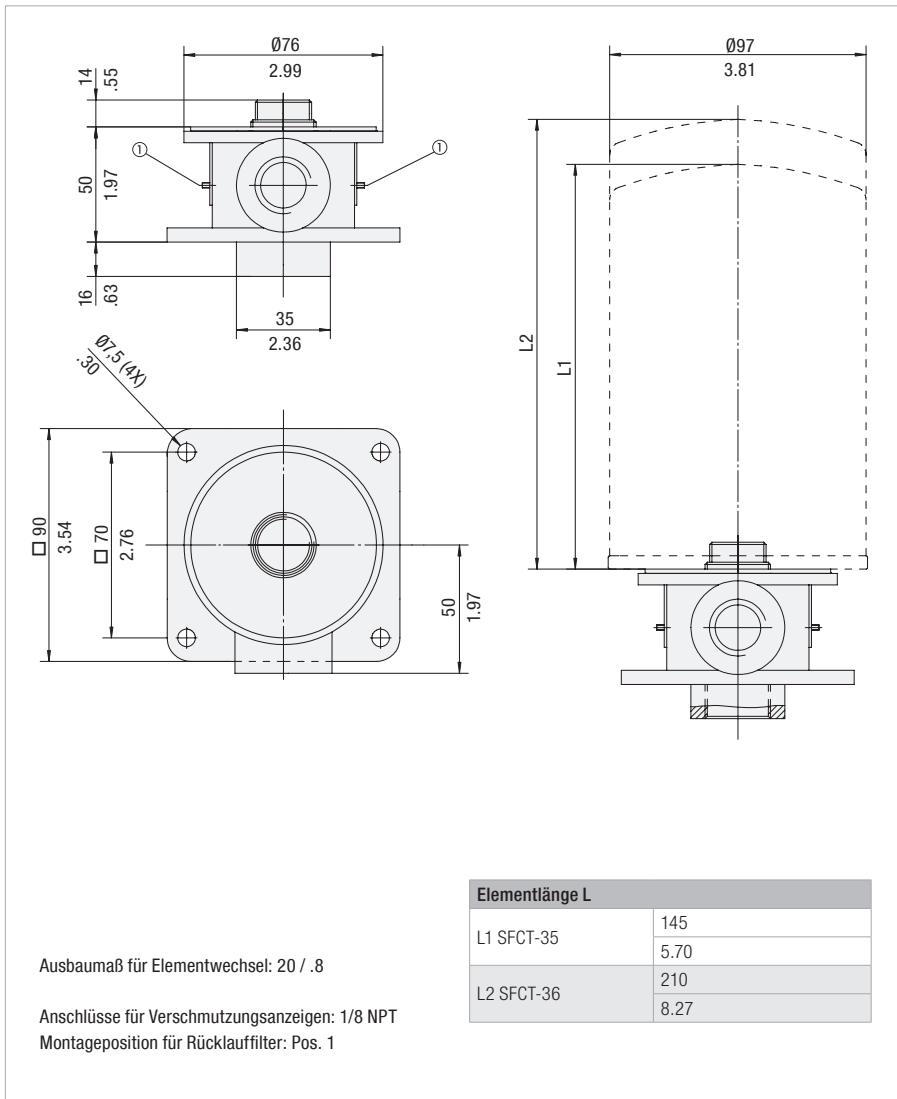
Mit Bohrung für Rücklaufilter	<b>1</b>
Sonderausführung	<b>9</b>

Hinweis: Standardanschluss ist G1/8.



## Spin-On-Filterkopf (Tankaufbau) ■ SSFT-12

## Abmessungen



## Technische Daten

**Bauart**

- Filterkopf für den Tankaufbau

**Material**

- Aluminium

**Anschlüsse**

- NPT

**Nenndurchfluss**

- 75 l/min / 20 US GPM

**Betriebsdruck**

- Max. 7 bar / 100 PSI

**Temperaturbereich**

- 30 °C ... +100 °C / -22 °F ... +212 °F

**Medienkompatibilität**

- Mineralöle, andere Flüssigkeiten auf Anfrage

## Optionen und Zubehör


**Filterelemente**

- Verwendung mit Baureihe SFCT-35/36  
Für Filterelemente mit Dichtungstyp A und B  
Spezifikationen und Ausführungen siehe Seite 174  
Das Filterelement ist nicht Teil des Lieferumfangs

**Ventile**

- Bypassventil 1,7 bar / 25 PSI integriert im Filterelement

**Verschmutzungsanzeige**

- siehe Seite 177

## Bestellschlüssel

**SSFT** - **12** - **1**

①      ②      ③

## ① Typ

Spin-On-Filterkopf **SSFT**

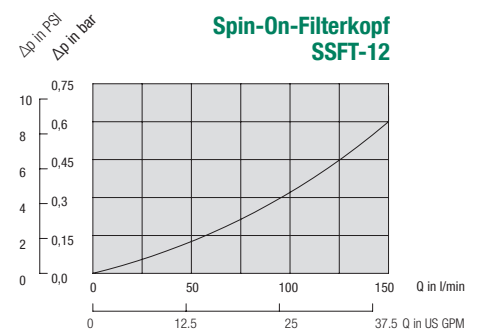
## ② Anschlussart

Anschluss	Gewinde	Code
NPT	3/4	12

## ③ Anschlüsse für Verschmutzungsanzeigen

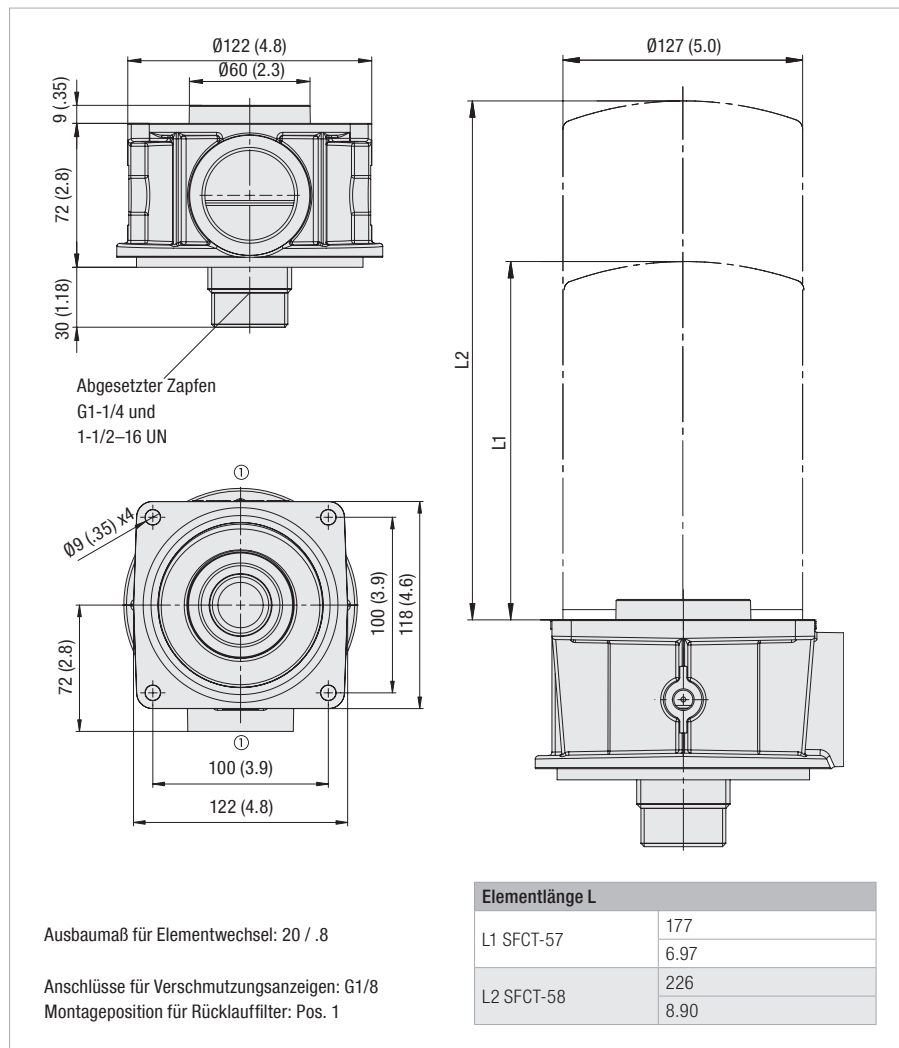
Ohne Verschmutzungsanzeige	<b>0</b>
Mit Bohrung für Rücklaufilter	<b>1</b>
Sonderausführung	<b>9</b>

Hinweis: Standardanschluss ist 1/8 NPT.



## Spin-On-Filterkopf (Tankaufbau) ■ SSFT-20B

## Abmessungen



Abmessungen in mm / in

## Technische Daten

## Bauart

- Filterkopf für den Tankaufbau

## Material

- Aluminium

## Anschlüsse

- BSP

## Nenndurchfluss

- 200 l/min / 53 US GPM

## Betriebsdruck

- Max. 7 bar / 100 PSI

## Temperaturbereich

- 30 °C ... +100 °C / -22 °F ... +212 °F

## Medienkompatibilität

- Mineralöle, andere Flüssigkeiten auf Anfrage

## Optionen und Zubehör



## Filterelemente

- Verwendung mit Baureihe SFCT-57/58  
Für Filterelemente mit Dichtungstyp A  
Spezifikationen und Ausführungen siehe Seite 174  
Das Filterelement ist nicht Teil des Lieferumfangs

## Ventil

- Bypassventil 1,7 bar / 25 PSI integriert im Filterelement

## Verschmutzungsanzeige

- siehe Seite 177

## Bestellschlüssel

**SSFT - 20B - 1**

①

②

③

## ① Typ

Spin-On-Filterkopf **SSFT**

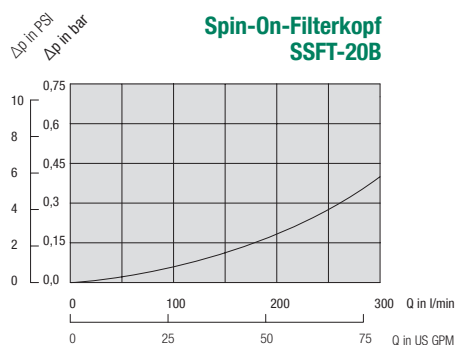
## ② Anschlussart

Anschluss	Gewinde	Code
BSP	1-1/2	<b>20B</b>

## ③ Anschlüsse für Verschmutzungsanzeigen

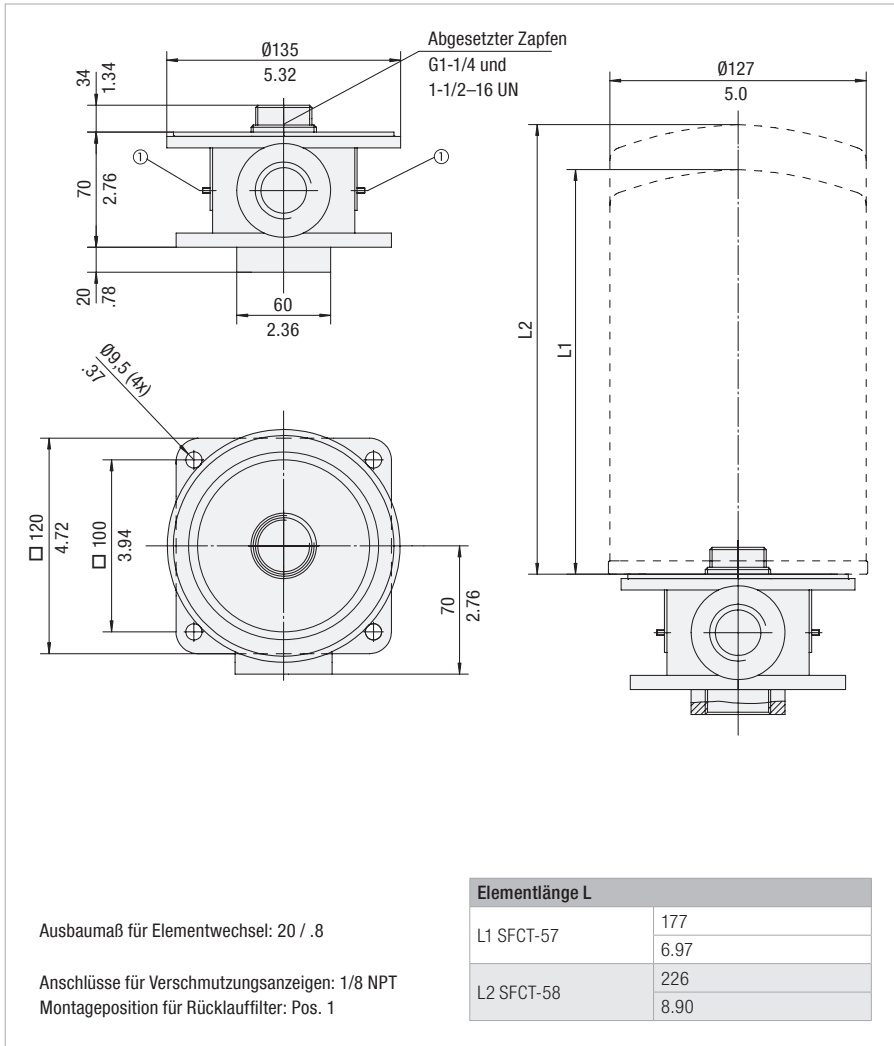
Mit Bohrung für Rücklaufilter	<b>1</b>
Sonderausführung	<b>9</b>

Hinweis: Standardanschluss ist G1/8.



## Spin-On-Filterkopf (Tankaufbau) ■ SSFT-20

## Abmessungen



Abmessungen in mm / in



## Technische Daten

**Bauart**

- Filterkopf für den Tankaufbau

**Material**

- Aluminium

**Anschlüsse**

- NPT

**Nenndurchfluss**

- 200 l/min / 53 US GPM

**Betriebsdruck**

- Max. 7 bar / 100 PSI

**Temperaturbereich**

- 30 °C ... +100 °C / -22 °F ... +212 °F

**Medienkompatibilität**

- Mineralöle, andere Flüssigkeiten auf Anfrage

## Optionen und Zubehör


**Filterelemente**

- Verwendung mit Baureihe SFCT-57/58
- Für Filterelemente mit Dichtungstyp A
- Spezifikationen und Ausführungen siehe Seite 174
- Das Filterelement ist nicht Teil des Lieferumfangs

**Ventil**

- Bypassventil 1,7 bar / 25 PSI integriert im Filterelement

**Verschmutzungsanzeige**

- siehe Seite 177

## Bestellschlüssel

**SSFT** - **20** - **1**

①      ②      ③

**① Typ**

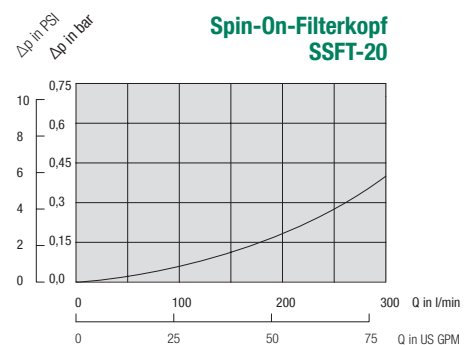
 Spin-On-Filterkopf **SSFT**
**② Anschlussart**

Anschluss	Gewinde	Code
NPT	1-1/2	<b>20</b>

**③ Anschlüsse für Verschmutzungsanzeigen**

Ohne Verschmutzungsanzeige	<b>0</b>
Mit Bohrung für Rücklaufilter	<b>1</b>
Sonderausführung	<b>9</b>

Hinweis: Standardanschluss ist 1/8 NPT.



## Spin-On-Filterelemente

### Beschreibung

STAUFF bietet Ihnen zu den Spin-On-Filterköpfen passende Spin-On-Filterelemente an.

#### Dichtungswerkstoff

- NBR (Buna-N®)

#### Medienkompatibilität

- Mineralöle, andere Flüssigkeiten auf Anfrage

#### Temperaturbereich

- -30 °C ... +100 °C / -22 °F ... +212 °F

#### Filtermaterial

- Drahtgewebe, Edelstahl Drahtgewebe, Filterpapier, Glasfaservlies, Messinggewebe und wasserabsorbierendes Filtermaterial

### Optionen und Zubehör

#### Ventil

- die Baureihen SFCT sind mit integriertem Bypassventil und Auslaufschutz-Membran ausgestattet

F



#### Typen SFC-35/36, SFCT-35/36

- Verwendung mit Spin-On-Filterkopf SSF-12, SSFT-12 und SSFT-12B
- Anschlussgewinde: G3/4
- Betriebsdruck: SFC: max. 12 bar / 174 PSI  
SFCT: max 7 bar / 100 PSI
- Differenzdruck: SFC: max. 4 bar / 58 PSI  
SFCT: max. 3 bar / 43,5 PSI
- Berstdruck: SFC: min. 25 bar / 363 PSI  
SFCT: min 21 bar / 305 PSI



#### Typen SFC-57/58, SFCT-57/58

- Verwendung mit Spin-On-Filterkopf SSF-20L/100/120/120L/130/160 SSF-24B/24N/24S/25B/25FM/25 und SSFT-20B/20
- Anschlussgewinde: G1-1/4
- Betriebsdruck: SFC: max. 12 bar / 174 PSI  
SFCT: max 7 bar / 100 PSI
- Differenzdruck: SFC: max. 4 bar / 58 PSI  
SFCT: max. 3 bar / 43,5 PSI
- Berstdruck: SFC: min. 25 bar / 363 PSI  
SFCT: min 21 bar / 305 PSI



#### Typ SF-63

- Verwendung mit Spin-On-Filterkopf SLF
- Anschlussgewinde: 3/4–16 UNF
- Betriebsdruck: max. 14 bar / 200 PSI
- Differenzdruck: max. 5,5 bar / 80 PSI
- Berstdruck: min. 20 bar / 290 PSI



#### Typ SF-65

- Verwendung mit Spin-On-Filterkopf SAF
- Anschlussgewinde: 1–12 UNF
- Betriebsdruck: max. 14 bar / 200 PSI
- Differenzdruck: max. 5,5 bar / 80 PSI
- Berstdruck: min. 20 bar / 290 PSI



#### Typ SF-67

- Verwendung mit Spin-On-Filterkopf SSF-20L/100/120/120L/130/150/160/180 SSF-24B/24N/24S/25B/25FM/25
- Anschlussgewinde: 1/2–16 UN
- Betriebsdruck: max. 14 bar / 200 PSI
- Differenzdruck: max. 5,5 bar / 80 PSI
- Berstdruck: min. 20 bar / 290 PSI

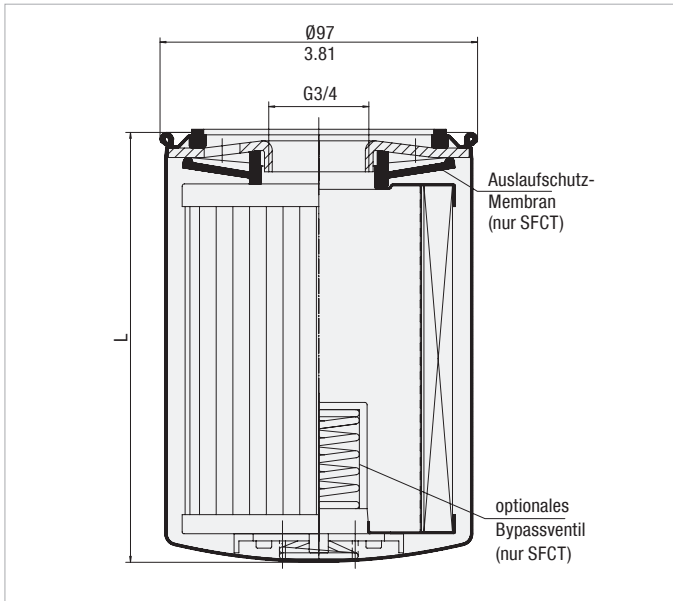


#### Kundenspezifische Beschriftung

- auf Wunsch auch mit einer kundenspezifischen Beschriftung erhältlich





**Spin-On-Filterelemente ■ Typ SFC-35 / 36 und SFCT-35 / 36**


Abmessungen in mm / in


**Beschreibung**

STAUFF Spin-On-Filterelemente Baureihe SFC-35/36 werden zusammen mit den STAUFF Spin-On-Filtern Baureihe SSF-12B verwendet.

STAUFF Spin-On-Filterelemente SFCT-35/36 haben ein integriertes Bypassventil mit einem Öffnungsdruck von 1,7 bar / 25 PSI und eine Auslaufschutz-Membran zum Einsatz in der Tankaufbau Spin-On-Filter Baureihe SSFT-12B.

**Technische Daten**
**Anschlussgewinde**

- G3/4

**Betriebsdruck**

- Max. 12 bar / 174 PSI

**Berstdruck**

- Min. 20 bar / 290 PSI

**Temperaturbereich**

- -30 °C ... +100 °C / -22 °F ... +212 °F

**Dichtungstyp**

- Typ A (siehe Seite 151)

**Differenzdruck**

- Papier: Max. 5 bar / 72.5 PSI  
Glasfaser / Drahtgewebe: Max. 10 bar / 145 PSI  
(für Anwendungen ohne Bypassventil)

**Öffnungsdruck Bypassventil**

- 1,7 bar / 25 PSI (nur SFCT)

**Medienkompatibilität**

- Mineralöle, andere Flüssigkeiten auf Anfrage

**Dichtungswerkstoff**

- NBR (Buna-N®)

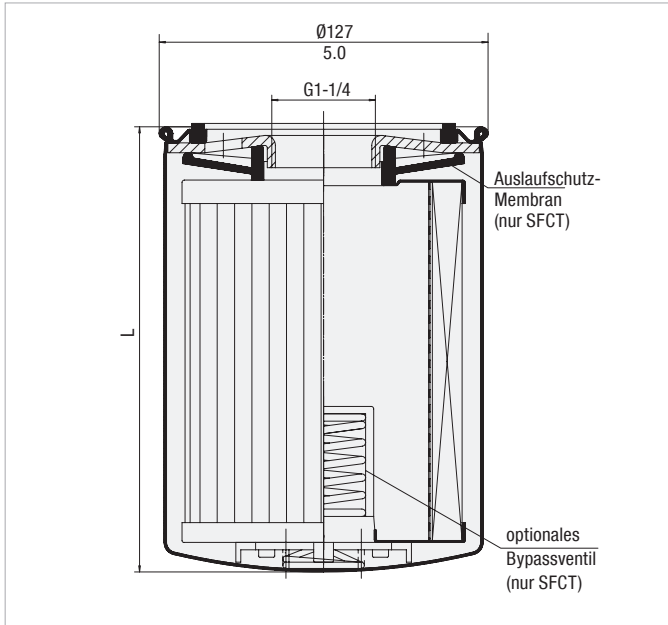
**Abmessungen**

Bestellschlüssel	Filterpapier				Glasfaservlies					
	SFC-3510-E	SFC-3610-E	SFC-3525-E	SFC-3625-E	SFC-3503-AE	SFC-3603-AE	SFC-3510-AE	SFC-3610-AE	SFC-3525-AE	SFC-3625-AE
Element ohne Bypassventil	SFC-3510-E	SFC-3610-E	SFC-3525-E	SFC-3625-E	SFC-3503-AE	SFC-3603-AE	SFC-3510-AE	SFC-3610-AE	SFC-3525-AE	SFC-3625-AE
Element mit Bypassventil	SFCT-3510-E	SFCT-3610-E	SFCT-3525-E	SFCT-3625-E			SFCT-3510-AE	SFCT-3610-AE	SFCT-3525-AE	SFCT-3625-AE
Länge L (mm/in)	145 5.7	210 8.27	145 5.7	210 8.27	145 5.7	210 8.27	145 5.7	210 8.27	145 5.7	210 8.27
β-Wert	$\beta_{10} \geq 2$	$\beta_{10} \geq 2$	$\beta_{25} \geq 2$	$\beta_{25} \geq 2$	$\beta_3 \geq 200$	$\beta_3 \geq 200$	$\beta_{10} \geq 200$	$\beta_{10} \geq 200$	$\beta_{25} \geq 200$	$\beta_{25} \geq 200$
Verpackungseinheit	1	1	1	1	1	1	1	1	1	1
Kartongewicht (kg/lbs)	0,9 2	1,3 2,6	0,9 2	1,3 2,6	0,9 2	1,3 2,6	0,9 2	1,3 2,6	0,9 2	1,3 2,6

Bestellschlüssel	Drahtgewebe		Messinggewebe	
	SFC-3560-E	SFC-3660-E	SFC-35125-E	SFC-36125-E
Element ohne Bypassventil	SFC-3560-E	SFC-3660-E	SFC-35125-E	SFC-36125-E
Element mit Bypassventil	-	-	-	-
Länge L (mm/in)	145 5.7	210 8.27	145 5.7	210 8.27
β-Wert	n/a	n/a	n/a	n/a
Verpackungseinheit	1	1	1	1
Kartongewicht (kg/lbs)	0,9 2	1,3 2,6	0,9 2	1,3 2,6



Spin-On Elemente ▪ Typ SFC-57 / 58 und SFCT-57 / 58



Abmessungen in mm / in

Beschreibung

STAUFF Spin-On-Filterelemente Baureihe SFC-/SFCT-57/58 werden zusammen mit den STAUFF Spin-On-Filtern Baureihe SSF-20L/100/120/120L/130/160 und SSF-24B/24N/24S/25B/25FM/25 verwendet.  
 STAUFF Spin-On-Filterelemente SFCT-57/58 haben ein integriertes Bypassventil mit einem Öffnungsdruck von 1,7 bar /25 PSI und eine Auslaufschutz-Membran zum Einsatz in der Tankaufbau Spin-On-Filter Baureihe SSFT-20B/20.

Technische Daten

Anschlussgewinde

- G1-1/4

Betriebsdruck

- Max. 12 bar / 174 PSI

Berstdruck

- Min. 17 bar / 247 PSI

Temperaturbereich

- -30 °C ...+100 °C / -22 °F ... +212 °F

Dichtungstyp

- Typ A (siehe Seite 151)

Differenzdruck

- Papier: Max. 5 bar / 72.5 PSI  
 Glasfaser / Drahtgewebe:  
 Max. 10 bar / 145 PSI  
 (für Anwendungen ohne Bypassventil)

Öffnungsdruck Bypassventil

- 1,7 bar / 25 PSI  
 (nur SFCT)

Medienkompatibilität

- Mineralöle, andere Flüssigkeiten auf Anfrage

Dichtungswerkstoff

- NBR (Buna-N®)

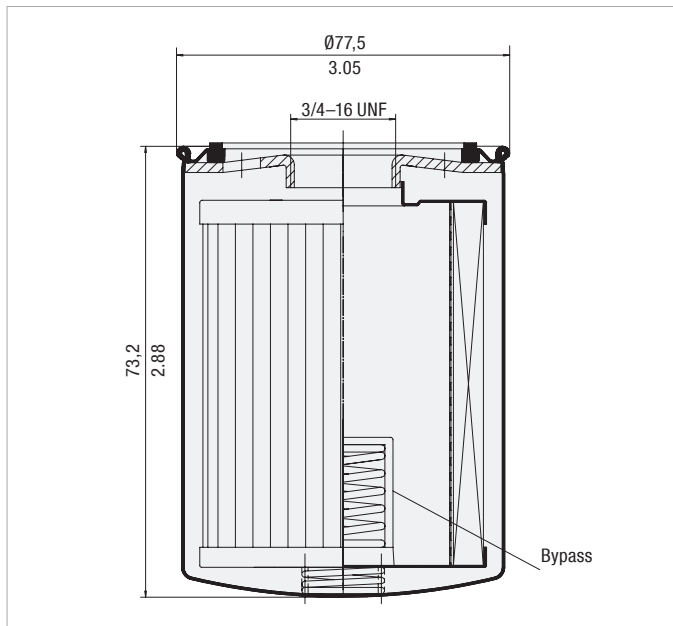
Abmessungen

Bestellschlüssel	Filterpapier				Glasfaservlies					
	SFC-5710-E	SFC-5810-E	SFC-5725-E	SFC-5825-E	SFC-5703-AE	SFC-5803-AE	SFC-5710-AE	SFC-5810-AE	SFC-5725-AE	SFC-5825-AE
Element ohne Bypassventil	SFC-5710-E	SFC-5810-E	SFC-5725-E	SFC-5825-E	-	-	SFC-5710-AE	SFC-5810-AE	SFC-5725-AE	SFC-5825-AE
Element mit Bypassventil	SFCT-5710-E	SFCT-5810-E	SFCT-5725-E	SFCT-5825-E	-	-	SFCT-5710-AE	SFCT-5810-AE	SFCT-5725-AE	SFCT-5825-AE
Länge L (mm/in)	177 6.97	226 8.9	177 6.97	226 8.9	177 6.97	226 8.9	177 6.97	226 8.9	177 6.97	226 8.9
β-Wert	β <sub>10</sub> ≥ 2	β <sub>10</sub> ≥ 2	β <sub>25</sub> ≥ 2	β <sub>25</sub> ≥ 2	β <sub>3</sub> ≥ 200	β <sub>3</sub> ≥ 200	β <sub>10</sub> ≥ 200	β <sub>10</sub> ≥ 200	β <sub>25</sub> ≥ 200	β <sub>25</sub> ≥ 200
Verpackungseinheit	1	1	1	1	1	1	1	1	1	1
Kartongewicht (kg/lbs)	1,4 3	1,85 4	1,4 3	1,85 4	1,4 3	1,85 4	1,4 3	1,85 4	1,4 3	1,85 4

Bestellschlüssel	Drahtgewebe		Messinggewebe	
	SFC-5760-E	SFC-5860-E	SFC-57125-E	SFC-58125-E
Element ohne Bypassventil	SFC-5760-E	SFC-5860-E	SFC-57125-E	SFC-58125-E
Element mit Bypassventil	-	-	-	-
Länge L (mm/in)	177 6.97	226 8.9	177 6.97	226 8.9
β-Wert	n/a	n/a	n/a	n/a
Verpackungseinheit	1	1	1	1
Kartongewicht (kg/lbs)	0,9 2	1,3 2,6	0,9 2	1,3 2,6



## Spin-On Elemente ■ Typ SF-63



Abmessungen in mm / in


**Beschreibung**

STAUFF Spin-On-Filterelemente Baureihe SF-63 werden zusammen mit den STAUFF Spin-On-Filtern Baureihe SLF verwendet.

**Technische Daten**
**Anschlussgewinde**

- 3/4-16 UNF

**Dichtungstyp**

- Typ A (siehe Seite 151)

**Dichtungswerkstoff**

- NBR (Buna-N®)

**Betriebsdruck**

- Max. 14 bar / 200 PSI

**Differenzdruck**

- Max. 5,5 bar / 80 PSI  
(für Anwendungen ohne Bypassventil)

**Berstdruck**

- Min. 20 bar / 290 PSI

**Öffnungsdruck Bypassventil**

- SF-6310-18 1,24 bar / 18 PSI
- SF-6325-10 0,70 bar / 10 PSI

**Temperaturbereich**

- -30 °C ... +100 °C / -22 °F ... +212 °F

**Medienkompatibilität**

- Mineralöle, andere Flüssigkeiten auf Anfrage

**Abmessungen**

Bestellschlüssel	Filterpapier	
	SF-6310-18	SF-6325-10
β-Wert	$\beta_{10} \geq 2$	$\beta_{25} \geq 2$
Schmutzaufnahmekapazität (g)	6	6
Verpackungseinheit	12	12
Kartongewicht (kg/lbs)	3,6	3,6
	8	8

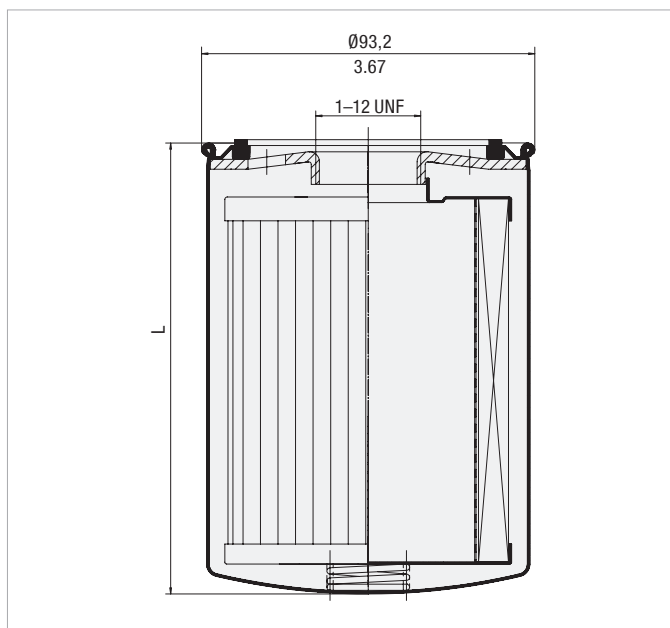


## Spin-On Elemente ■ Typ SF-65



## Beschreibung

STAUFF Spin-On-Filterelemente Baureihe SF-65 werden zusammen mit den STAUFF Spin-On-Filtern Baureihe SAF verwendet.



Abmessungen in mm / in

## Technische Daten

## Anschlussgewinde

- 1-12 UNF

## Dichtungstyp

- Typ A (siehe Seite 151)

## Dichtungswerkstoff

- NBR (Buna-N®)

## Betriebsdruck

- Max. 14 bar / 200 PSI
- SF-6520-W: Max. 7 bar / 101.5 PSI

## Differenzdruck

- Max. 5,5 bar / 80 PSI  
(für Anwendungen ohne Bypassventil)

## Berstdruck

- Min. 20 bar / 290 PSI





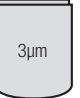
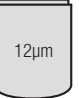


## Temperaturbereich

- -30 °C ... +100 °C / -22 °F ... +212 °F

## Medienkompatibilität

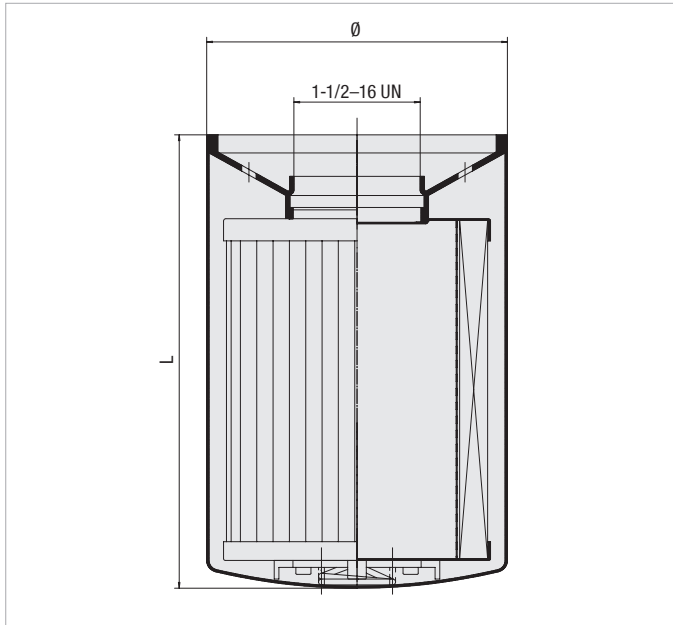
- Mineralöle, andere Flüssigkeiten auf Anfrage

## Abmessungen

Bestellschlüssel	Filterpapier				Glasfaservlies			Wasser absorbierend
	SF-6520	SF-6521	SF-6510	SF-6511	SF-6549	SF-6505	SF-6504	SF-6520-W
								
Länge L (mm/in)	147 5.76	204 8.00	147 5.76	204 8.00	147 5.76	147 5.76	147 5.76	133 5.25
β-Wert	β <sub>10</sub> ≥ 2	β <sub>10</sub> ≥ 2	β <sub>25</sub> ≥ 2	β <sub>25</sub> ≥ 2	β <sub>3</sub> ≥ 200	β <sub>12</sub> ≥ 200	β <sub>25</sub> ≥ 200	β <sub>10</sub> ≥ 2
Schmutzaufnahmekapazität ACFTD (g)	14.4	22	20.4	31.2	19	11	26	Wasseraufnahmekapazität 162 ml 5.5 oz
Verpackungseinheit	12	12	12	12	12	12	12	12
Kartongewicht (kg/lbs)	6,3	8,4	6,4	8,8	8,6	8,6	8,6	8,6
	13.9	18.5	14.2	19.4	19	19	19	19



## Spin-On Elemente ■ Typ SF-67



Abmessungen in mm / in


**Beschreibung**

STAUFF Spin-On-Filterelemente Baureihe SF-67 werden zusammen mit den STAUFF Spin-On-Filtern Baureihe SSF-20L/100/120/120L/130/150/160/180 und SSF-24B/24N/24S/25B/25FM/25 verwendet.

**Technische Daten**
**Anschlussgewinde**

- 1-1/2-16 UN

**Dichtungswerkstoff**

- NBR (Buna-N®)

**Differenzdruck**

- Max. 5,5 bar / 80 PSI  
(für Anwendungen ohne Bypassventil)

**Temperaturbereich**

- -30 °C ... +100 °C / -22 °F ... +212 °F

**Dichtungstyp**

- Typ B (siehe Seite 151)

**Betriebsdruck**

- Max. 14 bar / 200 PSI
- SF-6721-W: Max. 7 bar / 101.5 PSI

**Berstdruck**

- Min. 20 bar / 290 PSI

**Medienkompatibilität**

- Mineralöle, andere Flüssigkeiten auf Anfrage

**Abmessungen**

Bestellschlüssel	Glasfaservlies								
	SF-6702-MG	SF-6703-MG	SF-6704-MG	SF-6706-MG	SF-6707-MG	SF-6730-MG	SF-6731-MG	SF-6728-MG	SF-6726-MG
Länge L (mm/in)	270 10.6	168 6.6	270 10.6	168 6.6	270 10.6	168 6.6	270 10.6	168 6.6	270 10.6
Durchmesser Ø (mm/in)	129 5.08	129 5.08	129 5.08	129 5.08	129 5.08	129 5.08	129 5.08	129 5.08	129 5.08
β-Wert	β <sub>1</sub> ≥ 200	β <sub>3</sub> ≥ 200	β <sub>3</sub> ≥ 200	β <sub>6</sub> ≥ 200	β <sub>6</sub> ≥ 200	β <sub>12</sub> ≥ 200	β <sub>12</sub> ≥ 200	β <sub>25</sub> ≥ 200	β <sub>25</sub> ≥ 200
Schmutzaufnahmekapazität ACFTD (g)	30	31	47	35	54	38	59	50	76
Verpackungseinheit	6	6	6	6	6	6	6	6	6
Kartongewicht (kg/lbs)	11,8 26.1	8,2 18	11,8 26.1	8,2 18	11,8 26.1	8,2 18	11,8 26.1	8,2 18	11,8 26.1

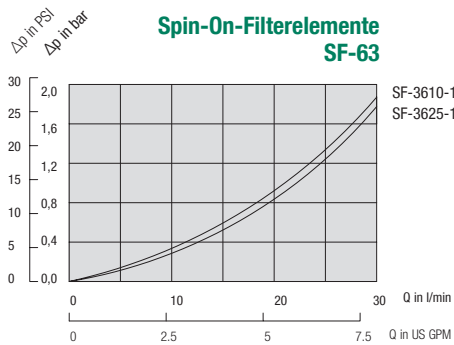
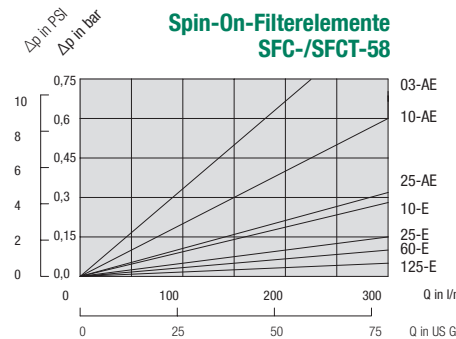
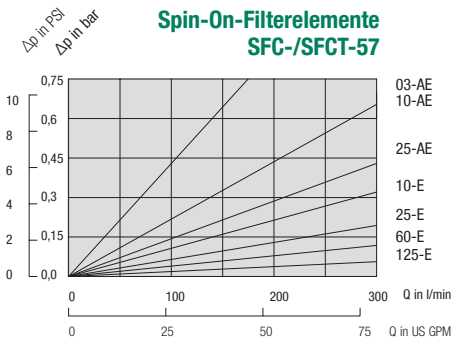
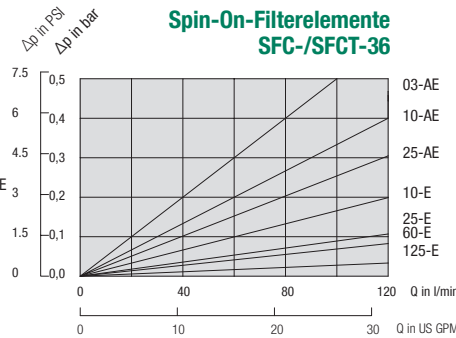
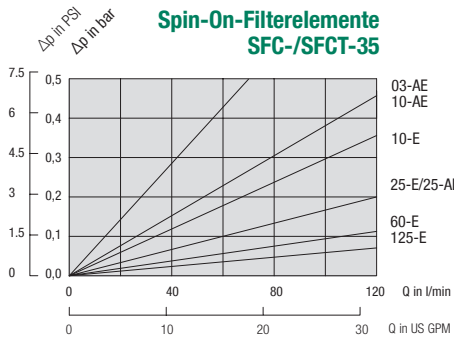
Bestellschlüssel	Filterpapier				Edelstahlrahtgewebe		Wasserabsorb.
	SF-6720	SF-6721	SF-6710	SF-6711	SF-6790	SF-6791	SF-6721-W
Länge L (mm/in)	168 6.6	270 10.6	168 6.6	270 10.6	168 6.6	270 10.6	270 10.6
Durchmesser Ø (mm/in)	128,5 5.06	128,5 5.06	128,5 5.06	128,5 5.06	128,5 5.06	128,5 5.06	128,5 5.06
β-Wert	β <sub>10</sub> ≥ 2	β <sub>10</sub> ≥ 2	β <sub>25</sub> ≥ 2	β <sub>25</sub> ≥ 2	n/a	n/a	β <sub>10</sub> ≥ 2
Schmutzaufnahmekapazität ACFTD (g)	34	62	34	62	n/a	n/a	Wasseraufnahmekapazität 444 ml / 15 oz
Verpackungseinheit	6	6	6	6	6	6	6
Kartongewicht (kg/lbs)	6,6 14.6	7,9 17.5	6,7 14.9	9,3 20.6	8,2 18	11,8 26.1	11,8 26.1



**Spin-On Elemente ▀ Typ SFC/SFCT-35/36, SFC/SFCT-57/58 und SF-63**

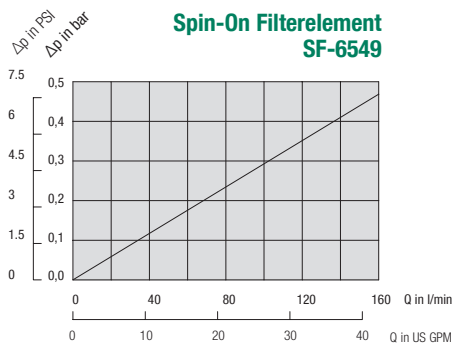
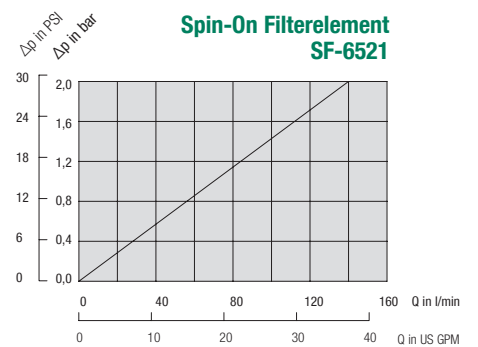
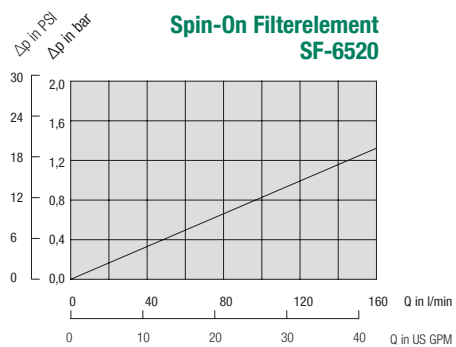
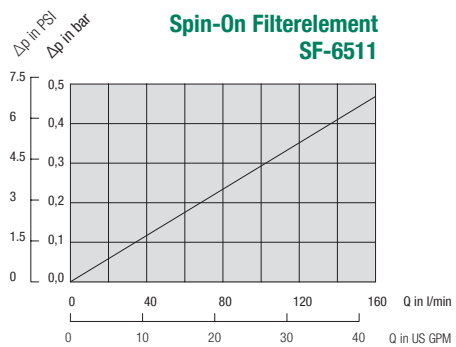
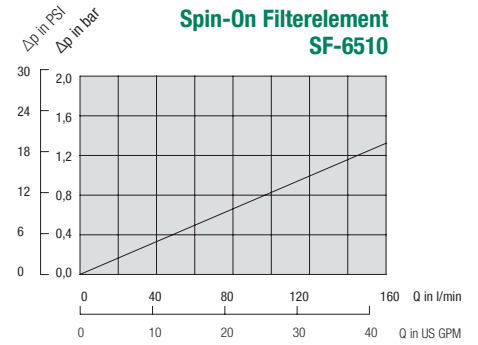
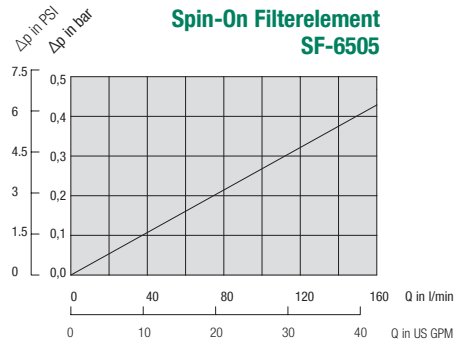
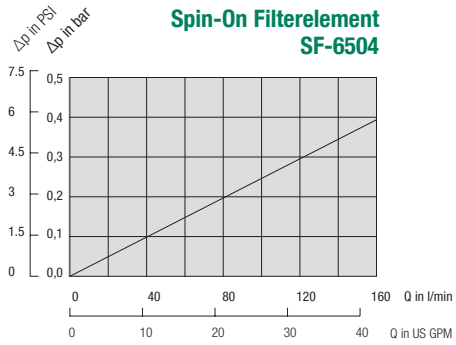
Die nachfolgenden Kennlinien gelten für Mineralöle mit einer Dichte von 0,85 kg/dm<sup>3</sup> und der kinematischen Viskosität 30 mm<sup>2</sup>/s (30 cSt). Die Kurven wurden gemäß ISO 3968 ermittelt. STAUFF Spin-On-Filterelemente Baureihe SFC-35/36 werden zusammen mit den STAUFF Spin-On-Filtern Baureihe SSF-12B verwendet, STAUFF Spin-On-Filterelemente Baureihe SFCT-35/36 werden zusammen mit den STAUFF Spin-On-Filtern Baureihe SSFT-12 verwendet, STAUFF Spin-On-Filterelemente Baureihe SFC-57/58 werden zusammen mit den STAUFF Spin-On-Filtern Baureihe SSF-20/24/25/100/120/130/160 verwendet, STAUFF Spin-On-Filterelemente Baureihe SFCT-57/58 werden zusammen mit den STAUFF Spin-On-Filtern Baureihe SSFT-20 verwendet und STAUFF Spin-On-Filterelemente Baureihe SF-63 werden zusammen mit den STAUFF Spin-On-Filtern Baureihe STAUFF SLF-02/03/04 verwendet.

F



## Spin-On Elemente ▪ Typ SF-65

Die nachfolgenden Kennlinien gelten für Mineralöle mit einer Dichte von  $0,85 \text{ kg/dm}^3$  und der kinematischen Viskosität  $30 \text{ mm}^2/\text{s}$  ( $30 \text{ cSt}$ ). Die Kurven wurden gemäß ISO 3968 ermittelt. STAUFF Spin-On-Filterelemente Baureihe SF-65 werden zusammen mit den STAUFF Spin-On-Filter Baureihen SAF-05/06/07/10/11/13 verwendet.



F

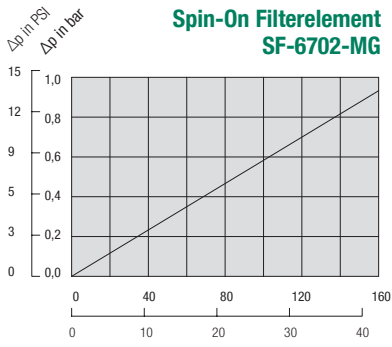


Spin-On Elemente ▪ Typ SF-67

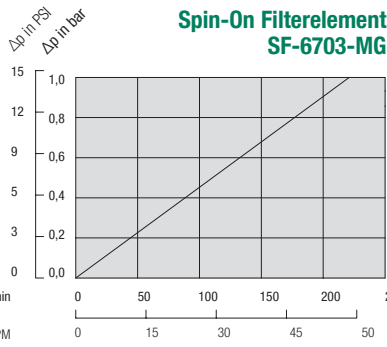
Die nachfolgenden Kennlinien gelten für Mineralöle mit einer Dichte von 0,85 kg/dm<sup>3</sup> und der kinematischen Viskosität 30 mm<sup>2</sup>/s (30 cSt). Die Kurven wurden gemäß ISO 3968 ermittelt. STAUFF Spin-On-Filterelemente Baureihe SF-67 werden zusammen mit den STAUFF Spin-On-Filter Baureihen SSF-20/24/25/100/120/130/160/150/180 verwendet.

F

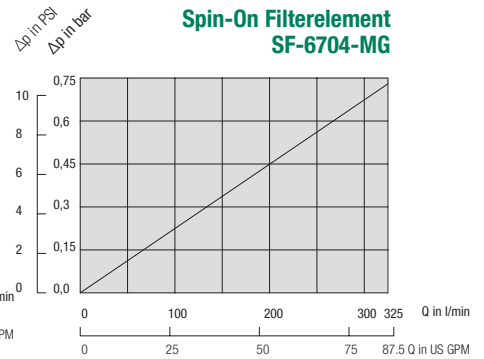
**Spin-On Filterelement SF-6702-MG**



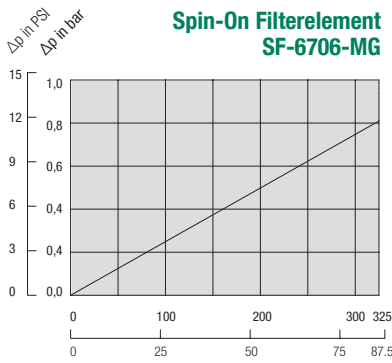
**Spin-On Filterelement SF-6703-MG**



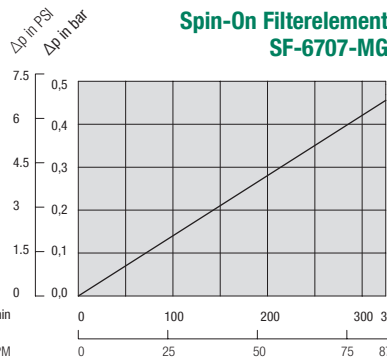
**Spin-On Filterelement SF-6704-MG**



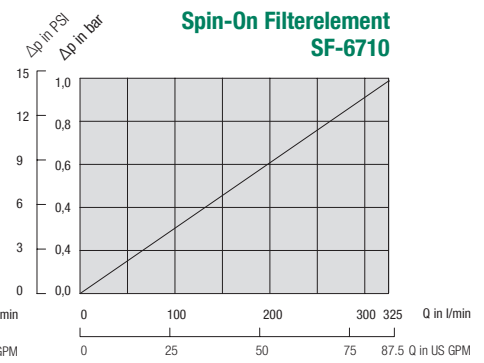
**Spin-On Filterelement SF-6706-MG**



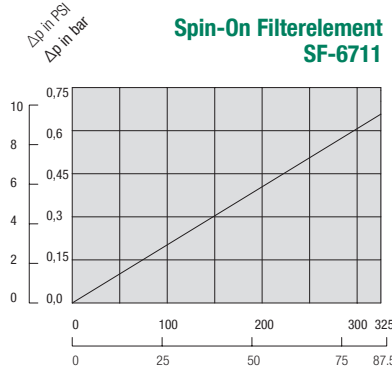
**Spin-On Filterelement SF-6707-MG**



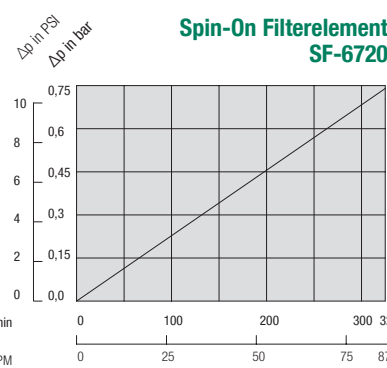
**Spin-On Filterelement SF-6710**



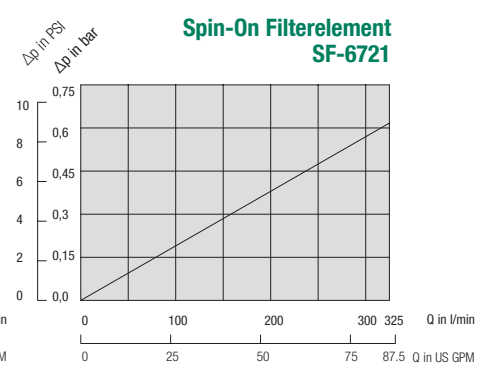
**Spin-On Filterelement SF-6711**



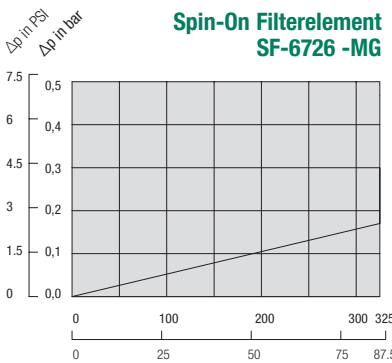
**Spin-On Filterelement SF-6720**



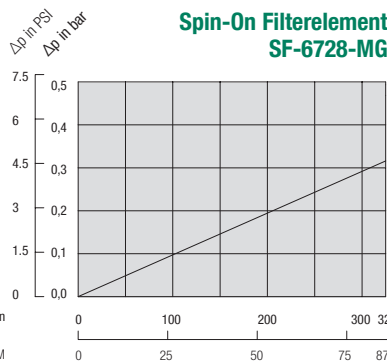
**Spin-On Filterelement SF-6721**



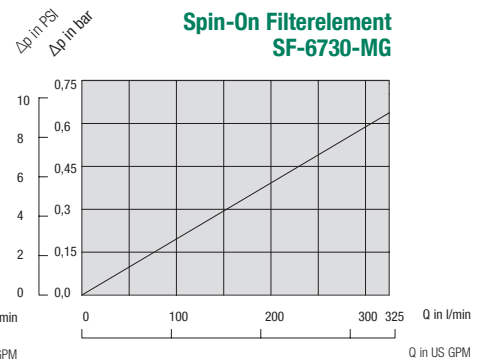
**Spin-On Filterelement SF-6726-MG**



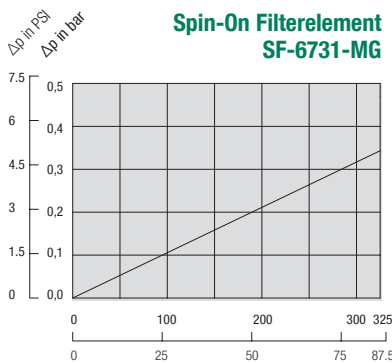
**Spin-On Filterelement SF-6728-MG**



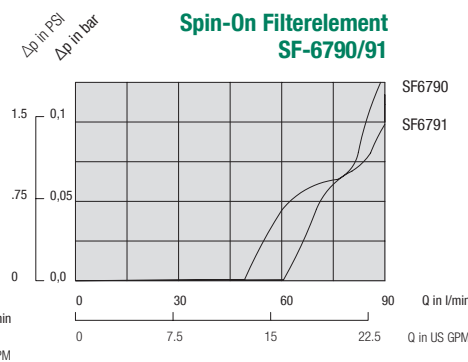
**Spin-On Filterelement SF-6730-MG**



**Spin-On Filterelement SF-6731-MG**



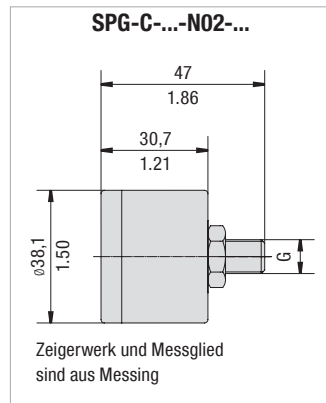
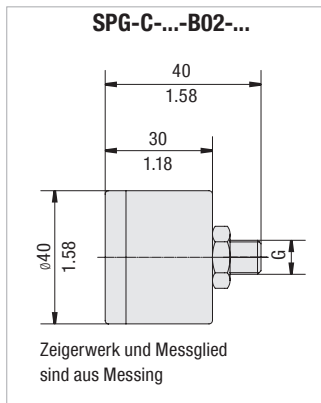
**Spin-On Filterelement SF-6790/91**





## Verschmutzungsanzeigen

## Optische Verschmutzungsanzeigen



SPG-C-...-B02-...



SPG-C-...-N02-...



SPG-C-...-B02-...



SPG-C-...-N02-...

Optische Verschmutzungsanzeigen (für Spin-On Filter in Rücklauf- Anwendungen)							Bestellschlüssel
Gewinde	Anzeige- anschluss G	Anzeige- einheit	Anzeige- bereich	Farbige Segmente			
				Grün	Gelb	Rot	
BSP	1/8	bar	0 ... 2,5	0 ... 1,2	1,2 ... 1,5	1,5 ... 2,5	SPG-C-040-00002.5-02-P-B02-402923
	1/8	bar	0 ... 4	0 ... 2,5	2,5 ... 3	3 ... 4	SPG-C-040-00004-02-P-B02-402922
	1/8	bar	0 ... 12	Ohne farbige Segmente			SPG-C-040-00012-02-P-B02
NPT	1/8	PSI	0 ... 100	0 ... 12	12 ... 15	15 ... 100	SPG-C-040-00100-03-P-N02-402927
	1/8	PSI	0 ... 100	0 ... 21	21 ... 25	25 ... 100	SPG-C-040-00100-03-P-N02-402928
Optische Verschmutzungsanzeigen (for Spin-On Filter in Saug-Anwendungen)							Bestellschlüssel
Gewinde	Anzeige- anschluss G	Anzeige- einheit	Anzeige- bereich	Grün	Gelb	Rot	
BSP	1/8	cm Hg	-76 ... 0	-13 ... 0	-18 ... -13	-76 ... -18	SPG-C-040-(-76)-00000-22-P-B02-402924
	1/8	in Hg	-30 ... 0	-4 ... 0	-6 ... -4	-30 ... -6	SPG-C-040-(-30)-00000-23-P-N02-402925
NPT	1/8	in Hg	-30 ... 0	-9 ... 0	-11 ... -9	-30 ... -11	SPG-C-040-(-30)-00000-23-P-N02-402926

## Grenzwertschalter

## Bestellschlüssel

**Grenzwertschalter - G42NO - S - B02 - B1.3**

①

②

③

④

⑤

## ① Typ

Grenzwertschalter

## ② Schalterausführung

Grenzwertschalter 42 V, NO	<b>G42NO</b>
Grenzwertschalter 42 V, NC	<b>G42NC</b>
Grenzwertschalter 110 V ... 230 V, Wechsler (nur für Steckerausführung W)	<b>G230</b>

## ③ Steckerausführung

M12 5-P Stecker entsprechend IEC 61076-2-101	<b>M12</b>
AMP-Junior-Timer Stecker	<b>A</b>
Deutsch-Stecker DT04-2P	<b>D</b>
Anschluss mit Schutzkappe	<b>S</b>
Anschluss mit Winkelstecker aus PA (nur für Schalterausführung G230)	<b>W</b>

## ④ Gewinde

1/8 BSP	<b>B02</b>
1/8 NPT	<b>N02</b>

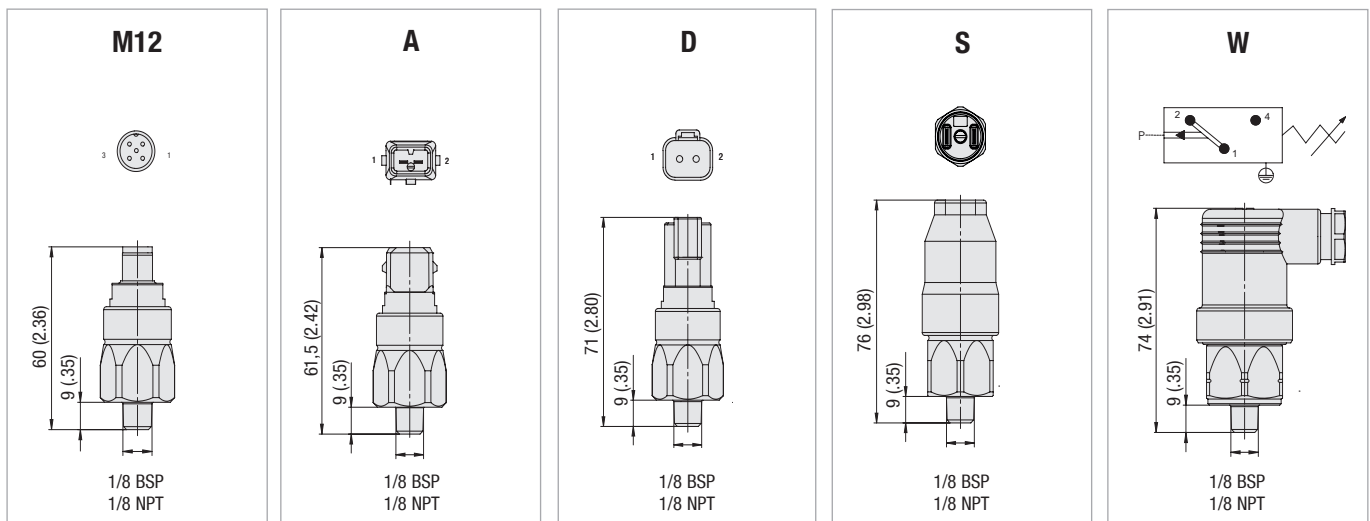
## ⑤ Druckeinstellung

1,3 bar / 18.8 PSI	<b>B1.3</b>
-0,1 bar / -1.45 PSI *	<b>B-0.1</b>

\* (nur für Steckerausführung W und Schalterausführung G230)

Hinweis: Technische Daten zu den jeweiligen Grenzwertschaltern siehe Seite 73.

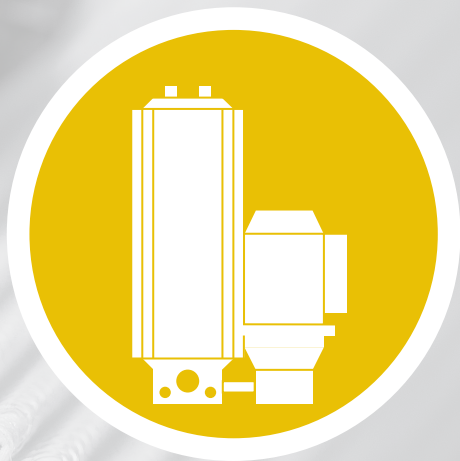
## Abmessungen Grenzwertschalter








Hinweis: Die Verantwortung für die elektrische Anbindung liegt beim Anwender / Kunden.

Alle Abmessungen in mm / in.





	<b>Übersicht Nebenstromfilter</b>	<b>180</b>		<b>Bypass-Filter</b>	<b>BPS</b>	<b>199 - 202</b>
	<b>STAUFF System</b>	<b>181</b>		Übersicht		<b>199</b>
	<b>Filterelemente für Offline- und Bypass-Filter</b>	<b>182</b>		Technische Daten / Abmessungen		<b>200 - 201</b>
	<b>Offline-Filter</b>	<b>OLS</b>	<b>183 - 188</b>	Bestellschlüssel - Bypass-Filter		<b>201</b>
	Übersicht		<b>183</b>	Bestellschlüssel - Filterelemente		<b>201</b>
	Technische Daten / Abmessungen		<b>184 - 187</b>	<b>Hydr. Symbole / Durchflusskennlinien für OLS / BPS</b>		<b>202</b>
	Bestellschlüssel - Offline-Filter		<b>188</b>		<b>Mini-Water-Vac</b>	<b>SMWV</b>
	Bestellschlüssel - Filterelemente		<b>188</b>	Übersicht		<b>204</b>
	<b>Wasserabsorbierende Offline-Filter</b>	<b>OLSW</b>	<b>189 - 194</b>	Technische Daten / Abmessungen		<b>204 - 205</b>
	Übersicht		<b>189</b>	Bestellschlüssel - Offline-Filter		<b>205</b>
	Technische Daten / Abmessungen		<b>190 - 193</b>			
	Bestellschlüssel - Wasserabsorbierende Offline-Filter		<b>194</b>			
	Bestellschlüssel - Filterelemente		<b>194</b>			
	Bestellschlüssel - Vorfilterelemente		<b>194</b>			
	<b>Beheizbare Offline-Filter</b>	<b>OLSH</b>	<b>195 - 198</b>			
	Übersicht		<b>195</b>			
	Technische Daten / Abmessungen		<b>196 - 197</b>			
	Bestellschlüssel - Offline-Filter		<b>198</b>			
	Bestellschlüssel - Filterelemente		<b>198</b>			



## Beschreibung

STAUFF Nebenstromfilter-Systeme reinigen Hydraulik- und Schmierölsysteme von schädlichen Verunreinigungen durch Feststoffpartikel und Wasser. Mit den Baureihen OLS und BPS bietet STAUFF ein umfangreiches Konzept zum dauerhaften Schutz Ihrer Maschinen und Anlagen an. Auch STAUFF Luftentfeuchter, die die von außen in den Behälter oder das System einströmende Luft reinigen und entfeuchten, spielen in diesem Zusammenhang eine wichtige Rolle.

STAUFF Systeme bieten optimalen Schutz moderner Hydraulik- und Schmierölanlagen.

- optimal abgestimmte Durchflussleistungen und Schmutzaufnahmekapazitäten
- Verhinderung von Kanal- und Bypassbildung durch radiale Durchströmungsrichtung
- exzellente Ölreinheitsklassen durch Feinstfiltration mit  $\beta_{0,5} \geq 200$ ,  $\beta_2 \geq 2330$
- kompakte und einfach zu wartende Bauweise
- verlängerte Öl- und Komponentenstandzeiten

### Material

- Gehäuse: Anodisiertes Aluminium, mit einem, zwei oder vier Filtergehäusen in zwei unterschiedlichen Längen

### Gehäuse-Differenzdruck

- Max. 20 bar / 290 PSI

### Systemvolumen

- Max. 10800 l / 2853 US GAL

### Anschlüsse

- G3/8, G1/2 und G3/4, Verschraubung mit 18L Anschluss

### Differenzdruck

- Max. 6,2 bar / 90 PSI

### Temperaturbereich

- Max. +80 °C / +176 °F Medientemperatur

### Medienkompatibilität

- Mineral- und Schmieröle, andere Medien auf Anfrage

## Optionen und Zubehör

### Verschmutzungsanzeige

- Optische Verschmutzungsanzeige

G



### Typ OLS

- Offline-Filtersystem mit integrierter Motor-Pumpeneinheit
- speziell für industrielle Anwendungen entwickelt



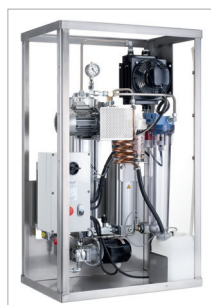
### Typ BPS

- Bypass-Filterssystem speziell für die Mobilhydraulik und /oder für Getriebe entwickelt
- keine spezielle Motor-Pumpeneinheit erforderlich



### Typ OLSW

- mit wasserabsorbierenden Filterelementen und großer Wasseraufnahmekapazität



### Typ SMWV

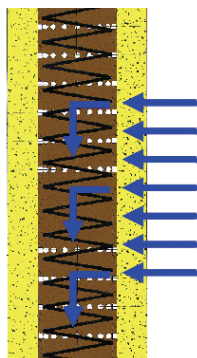
- Wasserabscheider, zur effektiven Wasserentfernung aus unterschiedlichen Maschinen- und Schmierölsystemen
- Systemvolumen: max. 3.000 l / 795 gal
- Umwälzleistung: 90 l/h / 23.8 gal/hr
- Staudruck: max. 1 bar / 14.5 PSI
- Verlängerte Standzeit im gesamten Hydrauliksystem
- Effiziente Abscheidung von Wasser, Gas und Feststoffen
- Verlängerung der Haltbarkeit des Fluids
- Fluid-Abfälle werden reduziert
- Korrosion wird minimiert
- Ausfallzeiten werden reduziert
- Betriebskosten werden gesenkt



### Typ OLSH

- mit beheizbaren Offline-Filtersystem
- erhöhte Durchflusskapazität




**Filterelement SRM-30/-60**

**Filterelementaufbau**

**SDB / SVDB Luftentfeuchter**

### Systemverschmutzung

Im heutigen Hydraulikmarkt ist es eine erwiesene Tatsache, dass 80 % aller mechanischen Ausfälle durch Verschmutzungen verursacht werden. Diese Verschmutzungen bestehen aus Feststoffpartikeln wie Metallen, Sand oder Gummi.

Durch Temperaturänderungen verursachte Kondensation von Wasserdampf führt weiterhin zu einer Erhöhung des Wasseranteils und einer daraus resultierenden Alterung des Betriebsmediums.

Normale Hauptstromfilter sind nicht in der Lage, Partikel kleiner als 2 Mikron (üblicherweise als Schlamm bezeichnet) aus dem System herauszufiltern. Schwankungen in Druck und Volumenstrom durch sich ständig ändernde Betriebsbedingungen verhindern bei diesen Filtern diese Feinstfiltration; als Ergebnis verbleibt der größte Teil der Schlämme im System und beeinflusst die chemischen Eigenschaften des Öls.

All diese Probleme führen zu einer geringeren Lebensdauer des Betriebsmediums und zu einem höheren Komponentenverschleiß, Instandhaltungskosten und Maschinenstillstandszeiten.

Die Beseitigung der Partikelschlämme und der Schutz vor einer zu hohen Konzentration von Wasser im Öl bekämpft dieses Problem.

### Mikro-Filtration

Die einzigartigen Mikro-Filterelemente stellen das Herz aller STAUFF Offline- und Bypass-Filterssysteme dar. Diese Elemente sind speziell für eine radiale Durchströmungsrichtung entwickelt worden.

Alle Filterelemente sind mit einem 0,5 Mikron Filtermaterial ausgestattet und somit in der Lage, neben groben Verschmutzungen auch Feinstpartikel (Schlämme) aus dem Öl herauszufiltern.

Das verwendete Filtermaterial besteht hauptsächlich aus Zellulose und wird mit einem speziellen Wickelverfahren gefertigt. Glasfaser- und wasserabsorbierende Filterelemente sind ebenfalls erhältlich.

Das Zellulosegewebe ist in der Lage, sowohl Feststoffpartikel als auch Wasser aufzunehmen. Diese Fähigkeit verhindert chemische Alterungsprozesse und die Bildung verschiedener Säuren oder Schlämme im Öl.

Hydraulische Zylinder können zum Beispiel sowohl Luft, Verschmutzungen und Feuchtigkeit in den Öltank ziehen.

Die Kondensation der Feuchtigkeit durch Temperaturänderungen kann dann nicht nur zur Oxidation des Öles, sondern auch zu mechanischem Verschleiß im System führen.

### Luftaufbereitung

Standard-Luftfilter können nur eine gewisse Menge an Feststoffpartikel-Verschmutzungen aus der Luft herausfiltern, müssen aber Wasserdampf passieren lassen.

Die STAUFF Luftentfeuchter Baureihe SDB und SVDB hingegen stellen sicher, dass die angesaugte Luft zuerst getrocknet und dann gefiltert wird. Deshalb sind die STAUFF Luftentfeuchter immer eine sinnvolle Ergänzung zu den Nebenstrom-Filterssystemen OLS und BPS, um einen umfassenden Schutz Ihres Hydrauliksystems zu gewährleisten. Ausführliche Informationen über STAUFF Luftentfeuchter finden Sie im Katalog 10 - STAUFF Hydraulikzubehör

### Vorteile

- Weniger Funktionsstörungen
- Schutz der teuren Hauptstromfilter
- Längere Ölwechselintervalle
- Verlängerung der Ölstandzeiten
- Weniger Maschinenstillstandszeiten

### Charakteristik

- Filterfeinheit von 0,5 Mikron  $\beta_{0,5} \geq 200$ ,  $\beta_2 \geq 2330$
- Hohe Schmutzaufnahmekapazität
- Gute Filtrationsleistung durch Tiefenfiltration
- Große Wasseraufnahmekapazität
- Beeinflussen weder die Viskosität noch die Additive des Betriebsmediums
- Filtern nicht die Additive heraus
- Reduzieren den Oxidationsprozess
- Verhindern die Bildung von Säuren
- Mit zwei Messanschlüssen für Ölprobenentnahmen oder für Online-Partikel-Zählgeräte
- Kosten senken

### Anwendungen

- |                       |                               |
|-----------------------|-------------------------------|
| ▪ Bergbau             | ▪ Kunststoff und Gummi        |
| ▪ Forstbetriebe       | ▪ Metallindustrie             |
| ▪ Landwirtschaft      | ▪ Beton und Zementherstellung |
| ▪ Erntemaschinen      | ▪ Materialtransporte          |
| ▪ Straßenbau          | ▪ Brückenbau                  |
| ▪ Krane               | ▪ Wasseranlagen               |
| ▪ Flugzeug-Zubehör    | ▪ Petrochemie                 |
| ▪ Flugsimulatoren     | ▪ Kraftwerke                  |
| ▪ Papierindustrie     | ▪ Seefahrt                    |
| ▪ Lebensmittelbranche | ▪ Stahlindustrie              |
| ▪ Pressen             |                               |
| ▪ Automobilindustrie  |                               |



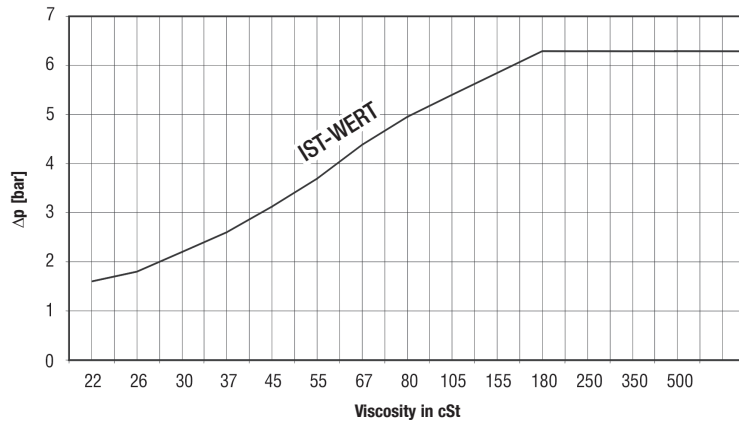
Offline- und Bypass-Ersatzfilterelemente ■ Typ SRM

Filterelement Technische Daten

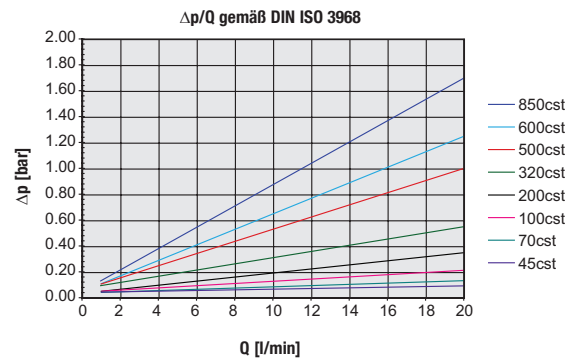
Elementausführung	SRM-30-H-B	SRM-60-H-B	SRM-30-E-01-B	SRM-60-E-01-B	SRM-30-E-03-B	SRM-60-E-03-B	SRM-30-EA	SRM-60-EA
Filtermaterial	Zellulose	Zellulose	Glasfaser	Glasfaser	Glasfaser	Glasfaser	Glasfaser / Kunststoffgemisch	Glasfaser / Kunststoffgemisch
Filtereffizienz	$\beta_2 \geq 2331$	$\beta_2 \geq 2331$	$\beta_1 \geq 200$	$\beta_1 \geq 200$	$\beta_3 \geq 200$	$\beta_3 \geq 200$	$\beta_5 \geq 200$	$\beta_5 \geq 200$
Wasseraufnahmekapazität	150 ml	300 ml	N/A	N/A	N/A	N/A	350 ml	700 ml
	5 oz	10 oz					11.8 oz	23.6 oz
Nenndurchfluss	2,1 l/min	4,2 l/min	2,1 l/min	4,2 l/min	2,1 l/min	4,2 l/min	2,1 l/min	4,2 l/min
	.6 GPM	1.2 GPM	.6 GPM	1.2 GPM	.6 GPM	1.2 GPM	.6 GPM	1.2 GPM
Max. Viskosität bei Nenndurchfluss	180 cSt	180 cSt	800 cSt	800 cSt	800 cSt	800 cSt	800 cSt	800 cSt
Max. Medientemperatur	+80 °C	+80 °C	+80 °C	+80 °C	+80 °C	+80 °C	+80 °C	+80 °C
	+176 °F	+176 °F	+176 °F	+176 °F	+176 °F	+176 °F	+176 °F	+176 °F
Elementlänge	300 mm	600 mm	300 mm	600 mm	300 mm	600 mm	300 mm	600 mm
	11.8 in	23.6 in	11.8 in	23.6 in	11.8 in	23.6 in	11.8 in	23.6 in
Dichtungswerkstoff (Standard)	NBR (Buna-N®) und Silikongummi		NBR (Buna-N®)		NBR (Buna-N®)		NBR (Buna-N®)	
Andere Dichtungswerkstoffe	Auf Anfrage							
Medienkompatibilität:								
-- Mineralöle								
H, HI, HLP, HVLP	OK		OK		OK		OK	
-- Bioöle								
HEPG Polyethylenglykol	Auf Anfrage							
HEES Synthetische Ester	OK		OK		OK		OK	
HETG Pflanzliche Öle	Auf Anfrage							
-- Schwer entflammare Flüssigkeiten								
HFA Emulsionen	Nein		OK		OK		Nein	
HFC Wasser-Glykol	Nein		OK		OK		Nein	
HFD Wasserfreie Flüssigkeiten	Auf Anfrage							
Ungefähres Gewicht	0,8 kg		1,25 kg		1,25 kg		1,25 kg	
	1.8 lb		2.8 lb		2.8 lb		2.8 lb	

G

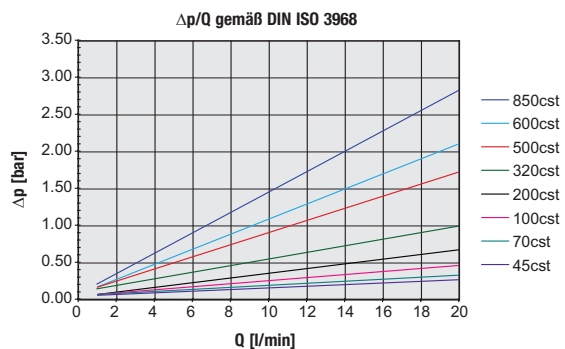
$\Delta p$  / Viskositäts-Diagramm für Filterelement SRM-30-H-B  
(bei einem Durchfluss von 2,1 l/min / .6 US GPM pro Element)



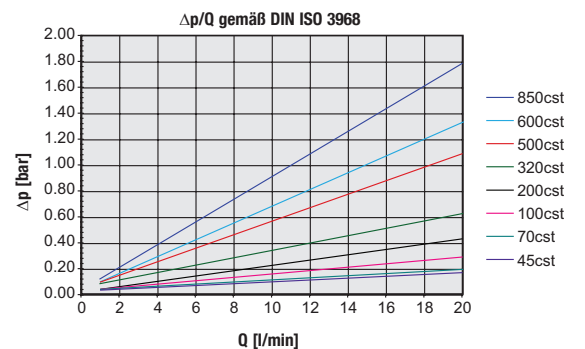
$\Delta p$  / Viskositäts-Diagramm für Filterelement SRM-30-E-03-B



$\Delta p$  / Viskositäts-Diagramm für Filterelement SRM-30-E-01-B



$\Delta p$  / Viskositäts-Diagramm für Filterelement SRM-30-EA



**Offline-Filter ■ Typ OLS**
**Beschreibung**

Die STAUFF Offline Filtereinheiten können bei jedem Hydraulik- oder Schmierölssystem eingesetzt werden.

Die integrierte Motor-Pumpeneinheit saugt hierbei einen Volumenstrom aus dem System, filtert diesen und führt das gereinigte Öl zurück in den Tank. Offline Filtereinheiten arbeiten auch dann weiter, wenn das eigentliche Hauptsystem ausgeschaltet worden ist. Die Standardausführungen der OLS-Baureihe können hierbei für Systemvolumina von bis zu 10800 l / 2853 gal eingesetzt werden.

Über die Jahre hat STAUFF einen großen Erfahrungsschatz im Bereich der Filtration von Hydraulik- und Schmierölssystemen in den verschiedensten Industriezweigen gesammelt.

Die Baureihe OLS ist mit einem, zwei oder vier Filtergehäusen und in zwei unterschiedlichen Längen erhältlich. Der maximale Volumenstrom deckt hierbei eine Bandbreite zwischen 2,1 ... 17 l/min / .55 ... 4.5 US GPM bei einer Viskosität zwischen 20 ... 160 cSt ab.

Für die Nebenstromfilter Typ OLS sind verschiedenste Motor-Pumpeneinheiten verfügbar, weitere Informationen sind auf Seite 188 (Bestellschlüssel) enthalten.

**Alle STAUFF Offline-Filter sind auch mit Druckluft-Motorausführungen erhältlich.  
Diese Systeme sind besonders für explosionsgefährdete Umgebungen  
und für Gebiete ohne Stromversorgung geeignet.**

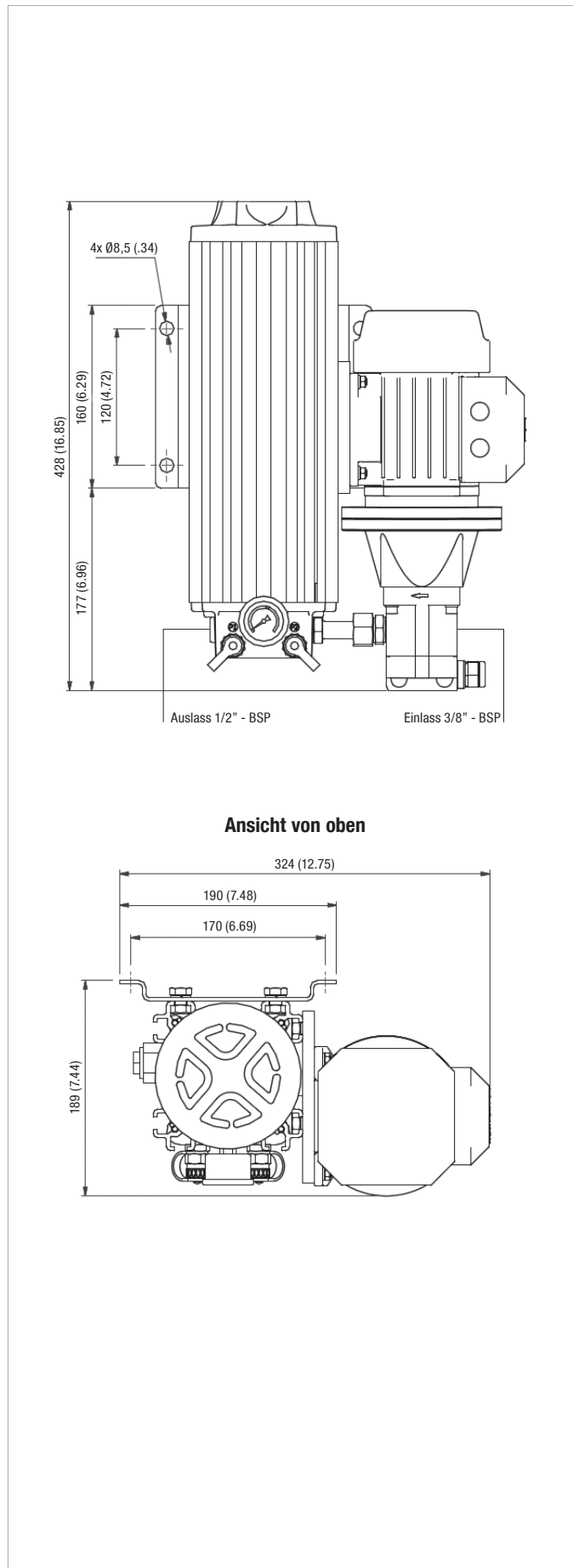
**Einfache Länge** (siehe Seite 184 / 185)


G

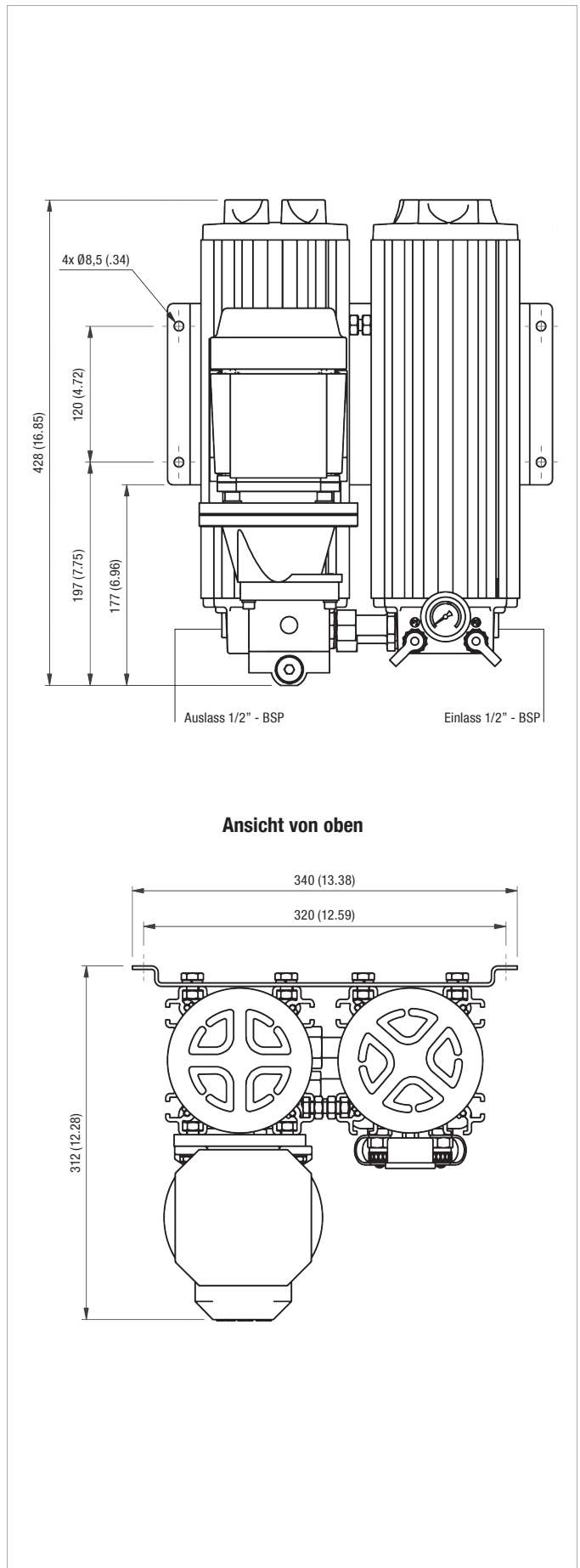
**Doppelte Länge** (siehe Seite 186 / 187)


Offline-Filter ▪ Typ OLS

Abmessungen OLS-1-30-H-B



Abmessungen OLS-2-30-H-B

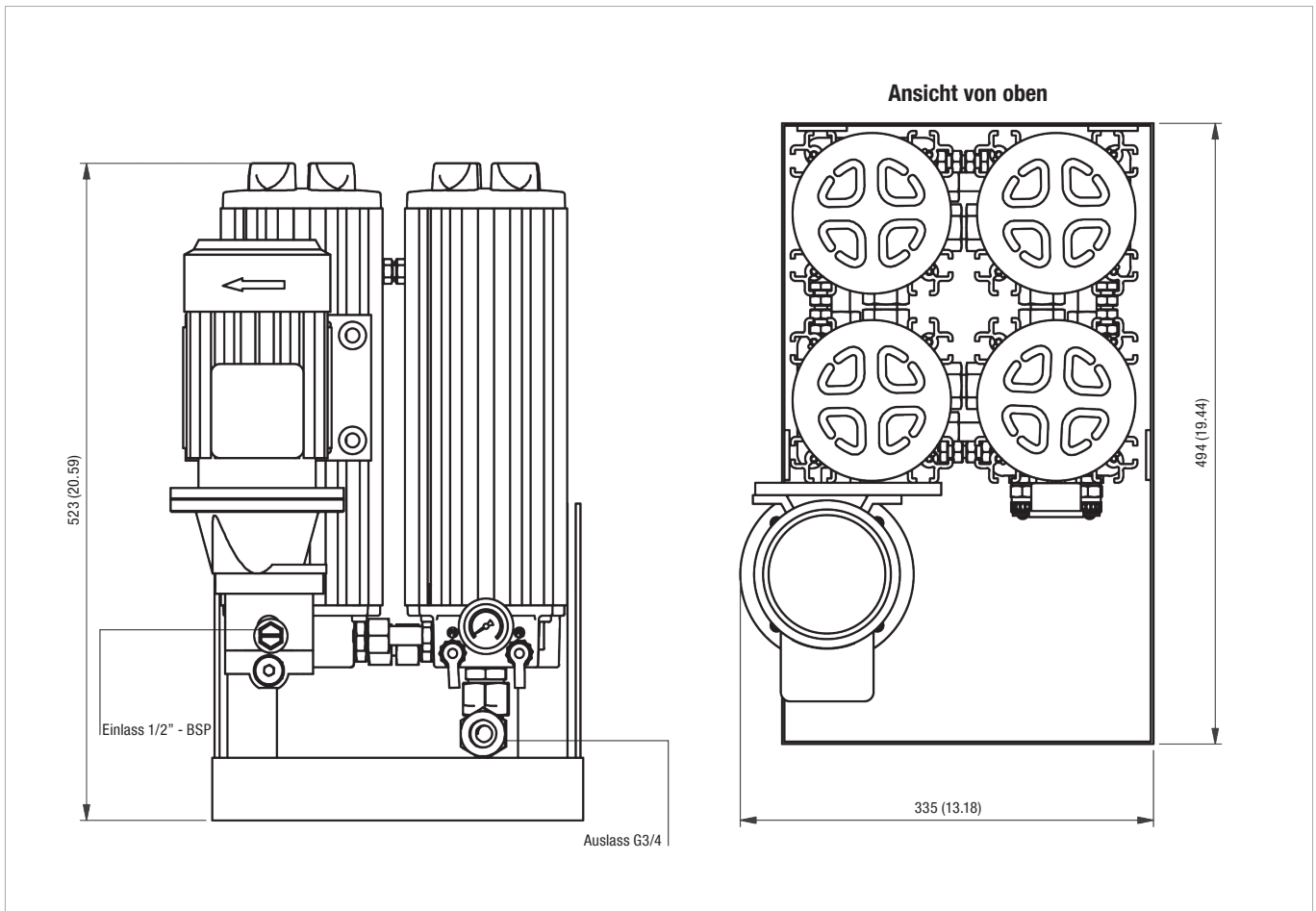


G

Alle Abmessungen in mm / in





**Abmessungen OLS-4-30-H-B**


Alle Abmessungen in mm / in

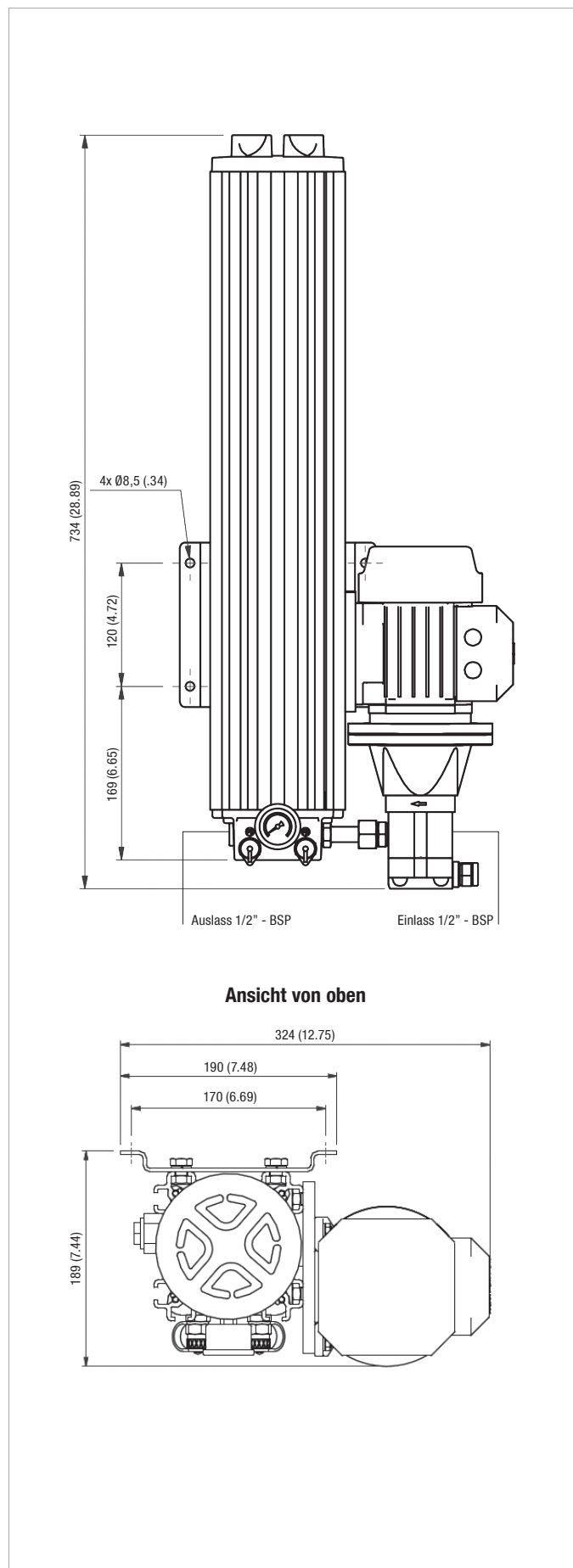
**Technische Daten**

	OLS-1-30-H-B	OLS-2-30-H-B	OLS-4-30-H-B
Anzahl Filtergehäuse	1	2	4
Neendurchfluss	2,1 l/min .55 US GPM	4,2 l/min 1.1 US GPM	8,4 l/min 2.22 US GPM
Max. Differenzdruck	6,2 bar 90 PSI		
Max. Medientemperatur	+80 °C +176 °F		
Max. Gehäuse-Differenzdruck	20 bar 290 PSI		
Viskositätsbereich	20 ... 160 cSt 100 ... 750 SUS		
Anschluss Saugseite	G3/8	G1/2	
Anschluss Rücklaufseite	G1/2		G3/4
Schlauchdurchmesser	1/2 in (Innendurchmesser) flexibler Schlauch		3/4 in (Innendurchmesser) flexibler Schlauch
Gewicht (inkl. Element)	14 kg 30.9 lbs	21 kg 46.3 lbs	39 kg 86 lbs
Max. Systemvolumen	1350 l 356 gal	2700 l 713 gal	5400 l 1426 gal
Abmessungen H x W x D	428 x 324 x 189 mm 16.85 x 12.75 x 7.44 in	428 x 340 x 312 mm 16.85 x 13.38 x 12.28 in	523 x 494 x 335 mm 20.59 x 19.44 x 13.18 in
Anschluss für Online-Partikelzähler	STAUFF Test (M16 x 2)		
Pumpe	Zahnradpumpe		
Motorausführung	siehe Seite 188 für mehr Informationen		
Anschlüsse für Ölanalysen:			
P1 Filter Eingang	TEST-Anschluss (M16 x 2) Rot		
P2 Filter Ausgang	TEST-Anschluss (M16 x 2) Gelb		

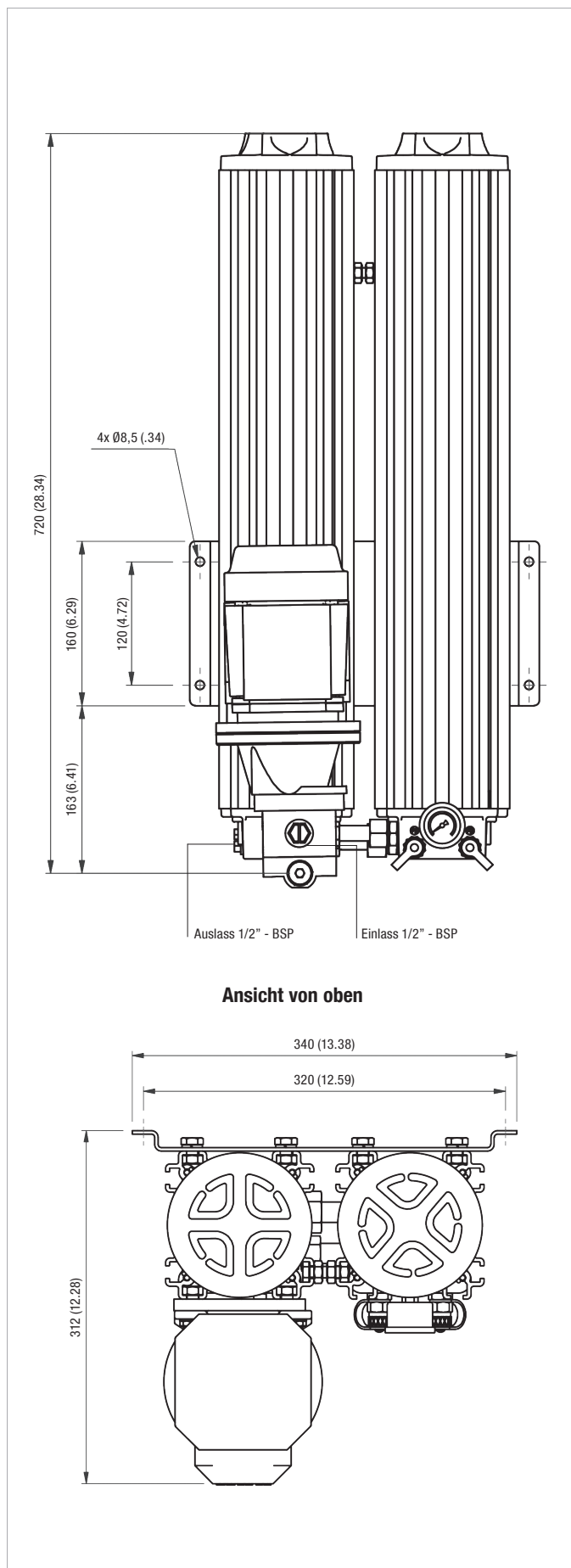


Offline-Filter ▪ Typ OLS

Abmessungen OLS-1-60-H-B



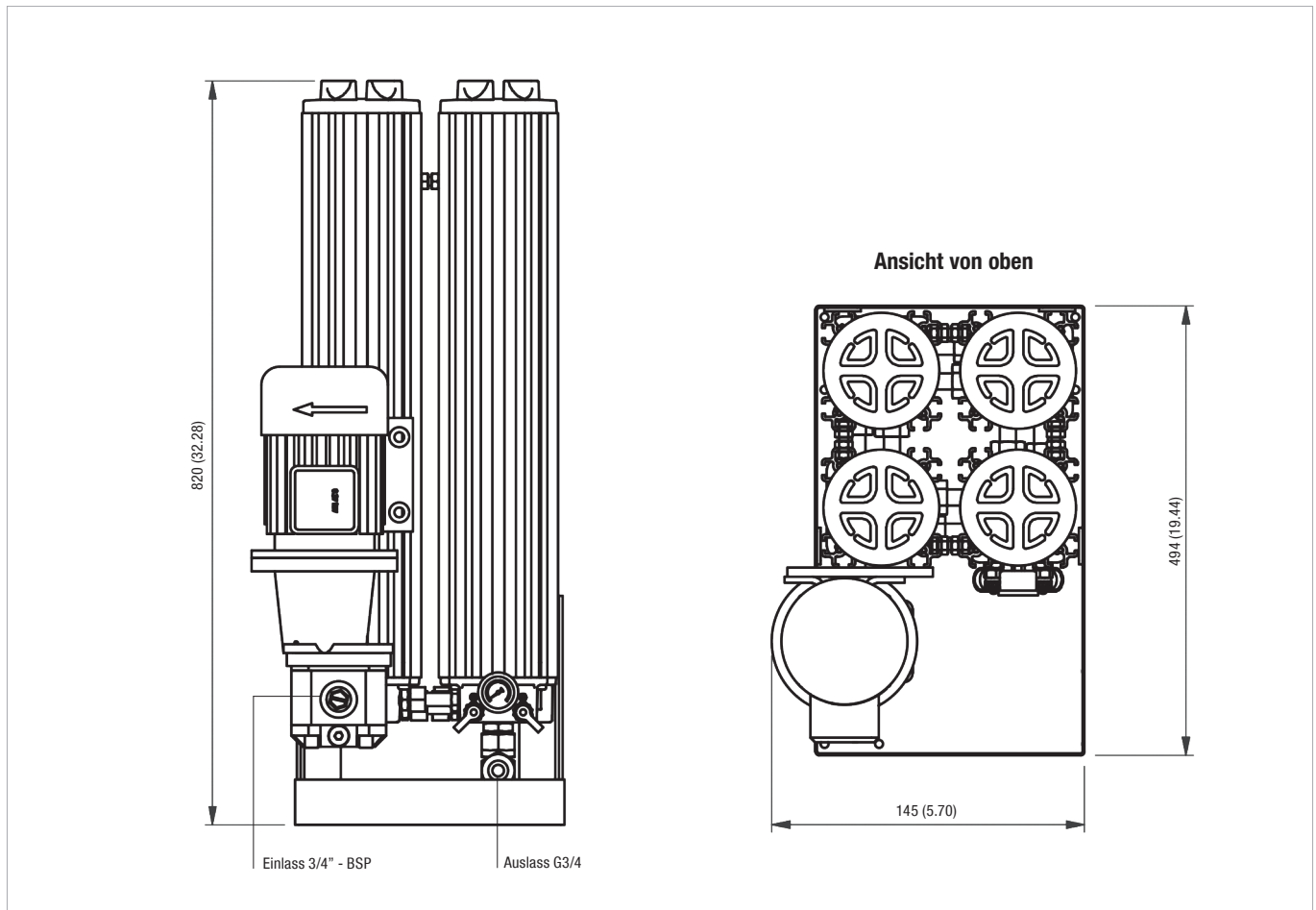
Abmessungen OLS-2-60-H-B



G

Alle Abmessungen in mm / in



**Abmessungen OLS-4-60-H-B**


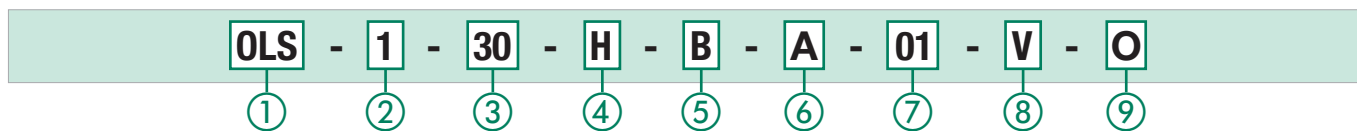
Alle Abmessungen in mm / in

**Technische Daten**

	OLS-1-60-H-B	OLS-2-60-H-B	OLS-4-60-H-B
Anzahl Filtergehäuse	1	2	4
Nenndurchfluss	4,2 l/min 1.1 US GPM	8,4 l/min 2.22 US GPM	17 l/min 4.5 US GPM
Max. Differenzdruck	6,2 bar 90 PSI		
Max. Medientemperatur	+80 °C +176 °F		
Max. Gehäuse-Differenzdruck	20 bar 290 PSI		
Viskositätsbereich	20 ... 160 cSt 100 ... 750 SUS		
Anschluss Saugseite	G1/2	G1/2	G3/4
Anschluss Rücklaufseite	G1/2		G3/4
Schlauchdurchmesser	1/2 in (Innendurchmesser) flexibler Schlauch		3/4 in (Innendurchmesser) flexibler Schlauch
Gewicht (inkl. Element)	18 kg 39.7 lbs	30 kg 66.1 lbs	61 kg 134.5 lbs
Max. Systemvolumen	2700 l 713 gal	5400 l 1426 gal	10800 l 2853 gal
Abmessungen H x W x D	734 x 324 x 189 mm 28.66 x 13.19 x 7.48 in	720 x 340 x 312 mm 28.90 x 13.39 x 12.72 in	820 x 494 x 145 mm 32.28 x 19.44 x 5.70 in
Anschluss für Online-Partikelzähler	STAUFF Test (M16 x 2)		
Pumpe	Zahnradpumpe		
Motorausführung	siehe Seite 188 für mehr Informationen		
Anschlüsse für Ölanalysen: P1 Filter Eingang P2 Filter Ausgang	TEST-Anschluss (M16 x 2) Rot TEST-Anschluss (M16 x 2) Gelb		



Offline-Filter Filtergehäuse / Komplettfilter ▪ Typ OLS



① Typ

Offline-Filtereinheit (für Industrieanwendungen)	<b>OLS</b>
--	------------

② Gehäuseausführung

Einfach-Gehäuse	<b>1</b>
Doppel-Gehäuse	<b>2</b>
Vierfach-Gehäuse	<b>4</b>

③ Filterelementlänge

300 mm / 11.81 in	<b>30</b>
600 mm / 23.62 in	<b>60</b>

④ Filtermaterial und -feinheit

Material	Filterfeinheit µm	Code
Zellulose (Standard)	0,5	<b>H</b>
Glasfaservlies	1	<b>E-01</b>
Glasfaservlies	3	<b>E-03</b>
Glasfaservlies	5	<b>E-05</b>
Glasfaservlies	10	<b>E-10</b>
Glasfaservlies	20	<b>E-20</b>
Glasfaservlies und Polymer (wasserabsorbierend)	3*	<b>EA-03</b>
Glasfaservlies und Polymer (wasserabsorbierend)	5*	<b>EA-05</b>

\*Andere Filterfeinheiten auf Anfrage.

⑤ Dichtungswerkstoff

NBR (Buna-N®) (standard)	<b>B</b>
FKM (Viton®)	<b>V</b>

⑥ Elektro-Motorausführung

Motorausführung	Code
230/400 V AC, 50 Hz, 3-Phasen, 1360 U/min 255/460 V AC, 60 Hz, 3-Phasen, 1630 U/min (50 Hz und 60 Hz Standard)	<b>A</b>
230 V AC, 50 Hz, 1-Phase, 1360 U/min	<b>G</b>
110 V AC, 50 Hz, 1-Phase	<b>I</b>
110 V AC, 60 Hz, 1-Phase	<b>J</b>
230 V AC, 60 Hz, 1-Phase, 1630 U/min	<b>H</b>

Andere Sonderausführungen auf Anfrage.

⑦ Pumpenausführung

50 Hz Motor	Standard in	Code
1,6 cc/rev.	OLS-1-30	<b>00</b>
3,15 cc/rev.	OLS-2-30/1-60	<b>10</b>
6,1 cc/rev.	OLS-4-30/2-60	<b>20</b>
8,2 cc/rev.		<b>30</b>
11,3 cc/rev.	OLS-4-60	<b>40</b>
0,8 cc/rev.		<b>50</b>

60 Hz Motor	Standard in	Code
1,25 cc/rev.	OLS-1-30	<b>01</b>
2,5 cc/rev.	OLS-2-30/1-60	<b>11</b>
5,0 cc/rev.	OLS-4-30/2-60	<b>21</b>
6,3 cc/rev.		<b>31</b>
10 cc/rev.	OLS-4-60	<b>41</b>

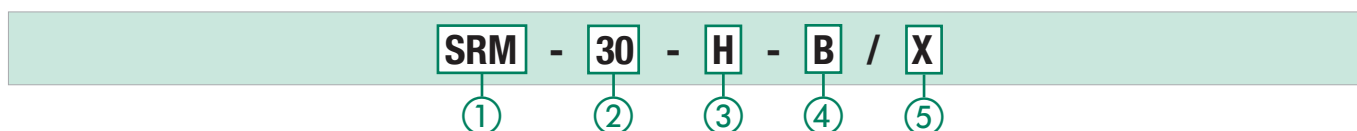
⑧ Verschmutzungsanzeige

Optische Verschmutzungsanzeige	<b>V</b>
--------------------------------	----------

⑨ Befestigungsoption

Ohne (Standard)	<b>0</b>
Motor-Pumpeneinheit rechtsseitig	<b>1</b>
Motor-Pumpeneinheit linksseitig	<b>2</b>

Filterelemente ▪ Typ SRM



① Typ

Filterelement Serie	<b>SRM</b>
---------------------	------------

② Filterelementlänge

300 mm / 11.81 in	<b>30</b>
600 mm / 23.62 in	<b>60</b>

③ Filtermaterial und -feinheit

Material	Filterfeinheit µm	Code
Zellulose (Standard)	0,5	<b>H</b>
Glasfaservlies	1	<b>E-01</b>
Glasfaservlies	3	<b>E-03</b>
Glasfaservlies	5	<b>E-05</b>
Glasfaservlies	10	<b>E-10</b>
Glasfaservlies	20	<b>E-20</b>
Glasfaservlies und Polymer (wasserabsorbierend)	3*	<b>EA-03</b>
Glasfaservlies und Polymer (wasserabsorbierend)	5*	<b>EA-05</b>

\*Andere Filterfeinheiten auf Anfrage.

④ Dichtungswerkstoff

NBR (Buna-N®) (standard)	<b>B</b>
FKM (Viton®)	<b>V</b>

⑤ Serienkennzahl

Nur zur Information	<b>X</b>
---------------------	----------

Technische Daten Elektro-Motoren für OLS-Baureihe (Für Druckluftantriebe kontaktieren Sie bitte STAUFF)

E-Motor	Standard-Ausstattung	Beschreibung	Leistung in kW	Leistung in HP	Spannung 50 Hz	Amp 50 Hz	min <sup>-1</sup> 50 Hz	Spannung 60 Hz	Amp 60 Hz	min <sup>-1</sup> 60 Hz
I, Jw	OLS-1-30 OLS-2-30 OLS-1-60	M63 B3/B5 4P 110V MULTIVOLT	0,18	0,24	110 V AC	3,30		110 V AC	2,70	
G, H	OLS-1-30 OLS-2-30 OLS-1-60	M63 B3/B5 4P 230 MULTIVOLT	0,18	0,24	230 V AC	1,57		230 V AC	1,34	
A	OLS-1-30 OLS-2-30 OLS-1-60	M63 B3/B5 4P 3PH MULTIVOLT	0,18	0,24	230/400 V AC	1,03 / 0,60		254/440 V AC	0,90 / 0,52	
A	OLS-2-60 OLS-4-30	M63 B3/B5 4P 3PH MULTIVOLT	0,29	0,39	230/400 V AC	1,65 / 0,95	1460	254/440 V AC	1,47 / 0,85	1740
I, J	OLS-2-60 OLS-4-30 OLS-4-60	M71 B3/B5 4P 110V MULTIVOLT	0,37	0,50	110 V AC	6,10		110 V AC	5,20	
G, H	OLS-2-60 OLS-4-30 OLS-4-60	M71 B3/B5 4P 230V MULTIVOLT	0,37	0,50	230 V AC	3,00		230 V AC	2,65	
A	OLS-4-60	M71 B3/B5 4P 3PH MULTIVOLT	0,37	0,50	230/400 V AC	1,90 / 1,10		254/440 V AC	1,60 / 0,93	



## Wasserabsorbierende Offline-Filter ■ Typ OLSW

### Beschreibung

STAUFF Nebenstrom-Filterssysteme OLSW werden durch ihre höchst effizienten wasserabsorbierenden Filterelemente mit einer Filterfeinheit von 5 Mikron charakterisiert. Speziell für industrielle Anwendungen entwickelt, sind STAUFF Offline-Filter als Einfach- oder Doppellängengehäuse-Ausführungen erhältlich und können einfach an neuen oder bereits bestehenden Hydraulikanlagen eingesetzt werden. Durch die integrierte Motor-Pumpeneinheit wird selbstständig ein Medienstrom dem Hydraulikkreislauf entnommen, gefiltert und wieder in den Tank zurückgeleitet, selbst wenn das Hauptsystem nicht in Betrieb ist.

### Wirtschaftlichkeit

Im heutigen Hydraulikmarkt ist es eine erwiesene Tatsache, dass 80 % aller mechanischen Ausfälle durch Verschmutzungen verursacht werden. Die wasserabsorbierende STAUFF Offline-Filter Baureihe OLSW greifen diese Verschmutzungen direkt an der Quelle an und absorbieren darüber hinaus auch große Mengen an Wasser aus dem Öl. Dies verhindert katalytische Reaktionen des Wasser und der Feststoffpartikel und führt zu höheren Öl-Standzeiten.

Der Einsatz von STAUFF Filtern führt zu geringeren Komponentenausfällen, weniger Stillstandszeiten und sinkendem Wartungsaufwand.

### Wasseraufnahme

STAUFF Nebenstromfilter OLSW sind Offline-Filterssysteme mit vorgeschalteten speziell wasserabsorbierenden Spin-On-Filterelementen. Das Medium wird durch diesen Vorfilter geleitet, wodurch der Hauptteil des sich im Medium gebundenen Wassers und die groben Feststoffpartikel zurückgehalten werden. Im zweiten Schritt werden in dem bekannten OLS-System die verbliebenen Wasserpartikel und Verschmutzungen bis zu einer Größe von 0,5 Mikron im Hauptsystem herausgefiltert. In den vergangenen Jahren sind STAUFF Systeme zur Reinigung und Wasserbeseitigung unter anderem in folgenden Industriezweigen erfolgreich eingesetzt worden:

- Stahlindustrie
- Seefahrt
- Petrochemie
- Papierindustrie

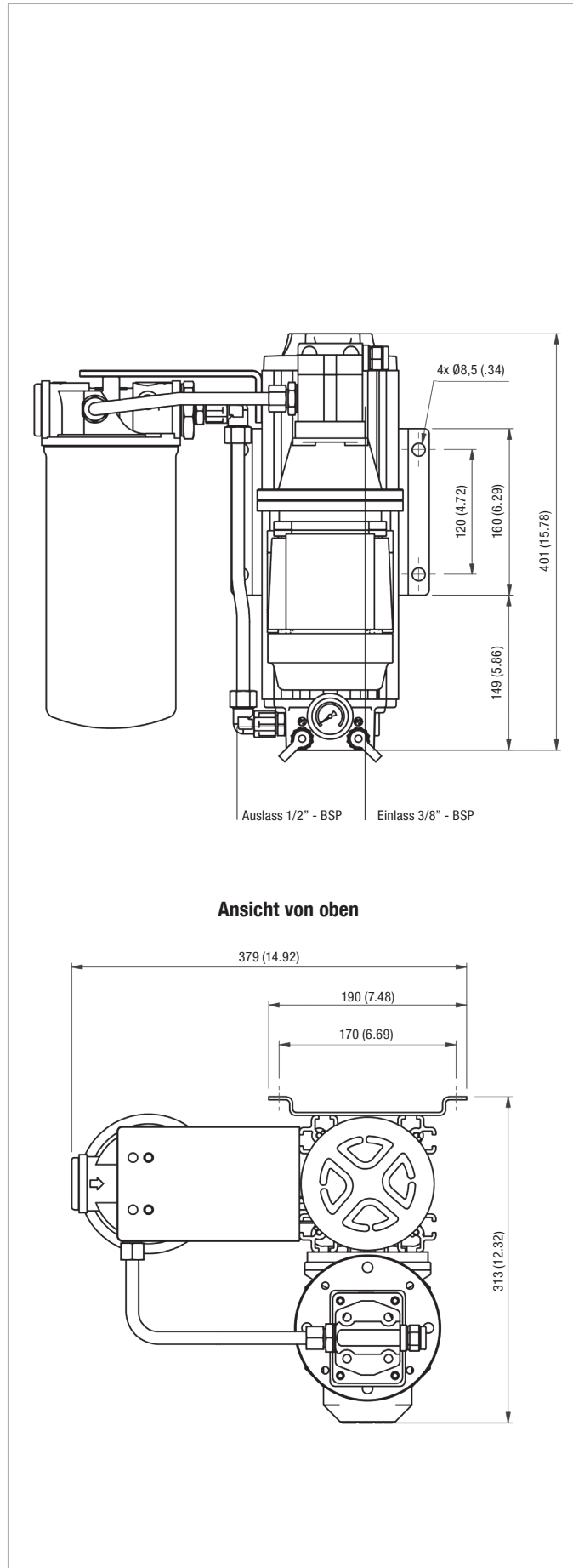
### Vorteile

- Durch optimal abgestimmte Durchflussleistungen und Schmutzaufnahmekapazitäten längere Öl- und Komponentenstandzeiten
- Exzellente Ölrückhalteklassen durch Feinstfiltration mit  $B_{0,5} \geq 200$ ,  $B_2 \geq 2330$
- Verhinderung von Kanal- und Bypassbildungen durch radiale Durchströmungsrichtung
- Große Wasseraufnahmekapazität
- Kompakte und einfach zu wartende Bauweise

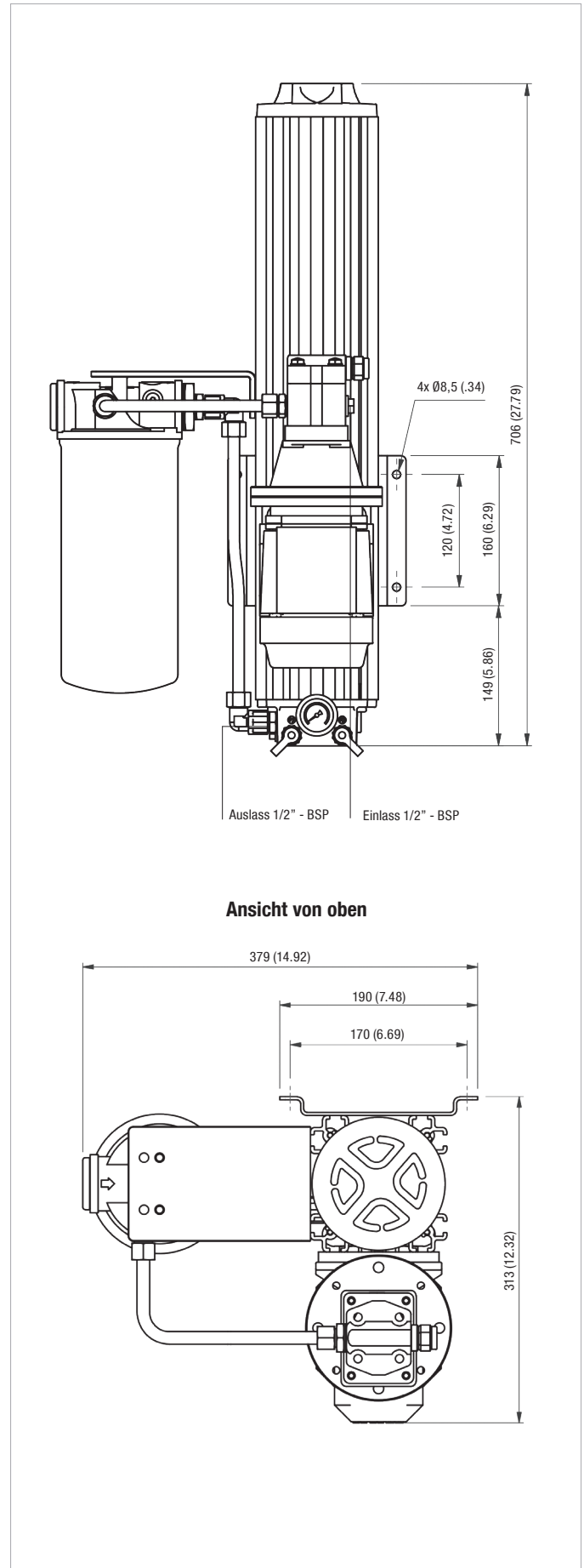


Wasserabsorbierende Offline-Filter ■ Typ OLSW

Abmessungen OLSW-1-30



Abmessungen OLSW-1-60



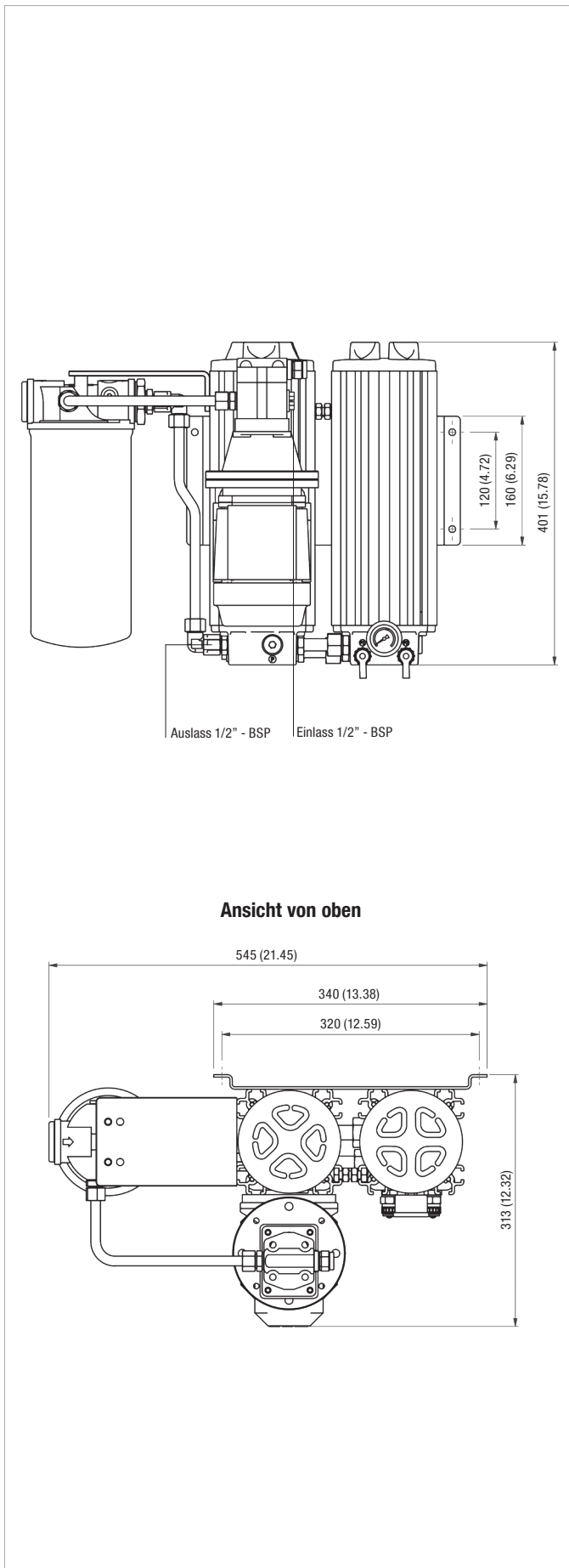
G

Alle Abmessungen in mm / in

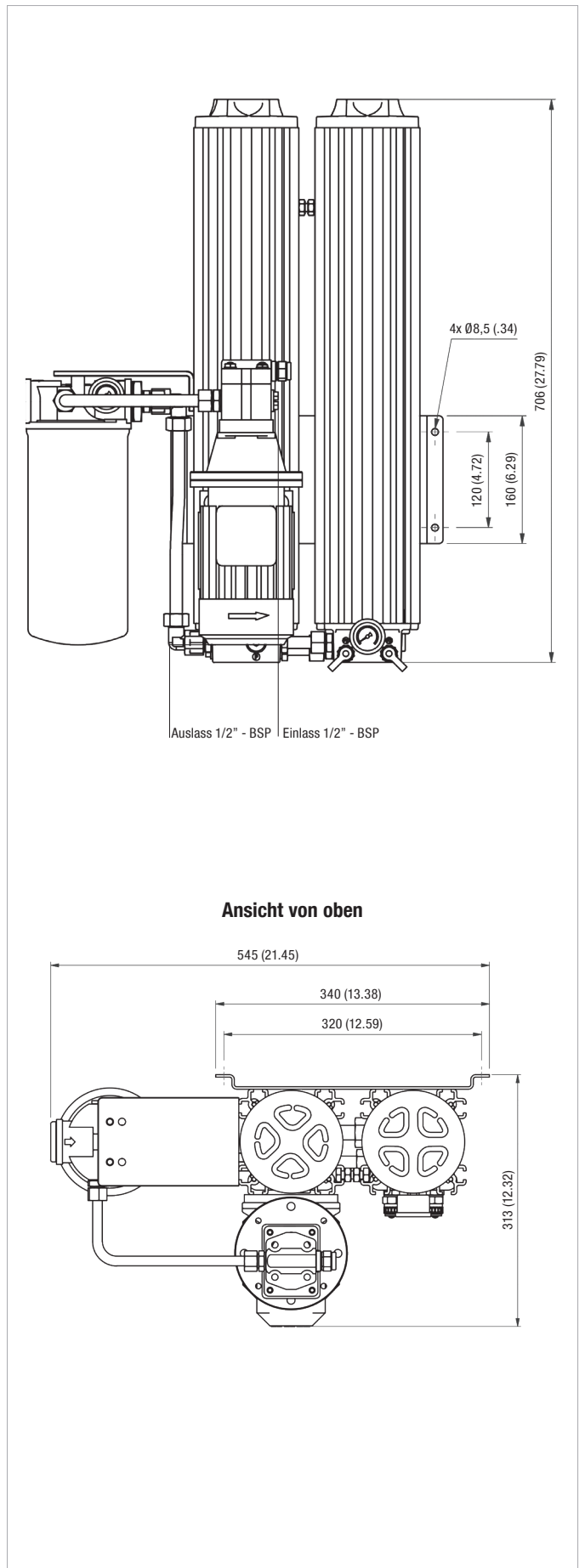


Wasserabsorbierende Offline-Filter ■ Typ OLSW

Abmessungen OLSW-2-30



Abmessungen OLSW-2-60



G

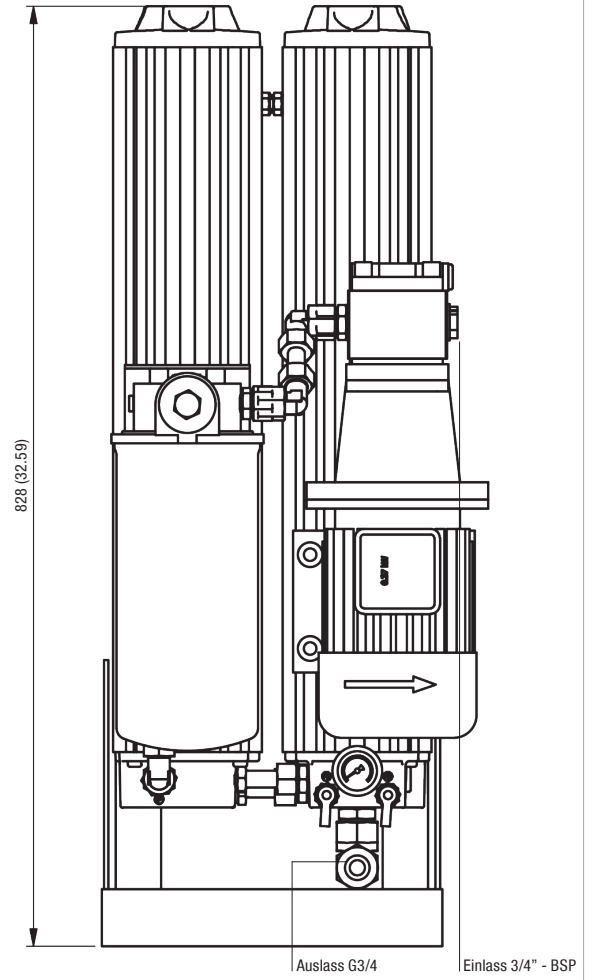
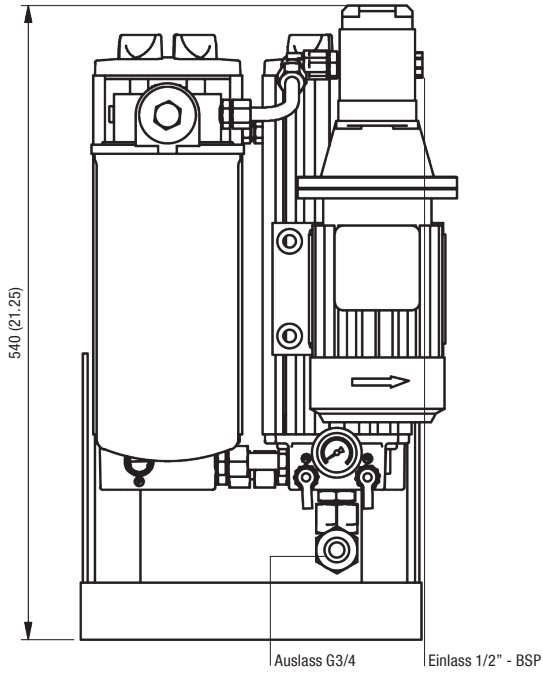
Alle Abmessungen in mm / in



Wasserabsorbierende Offline-Filter ■ Typ OLSW

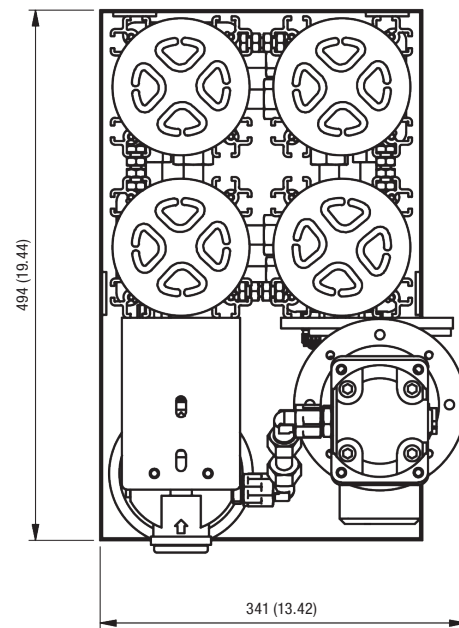
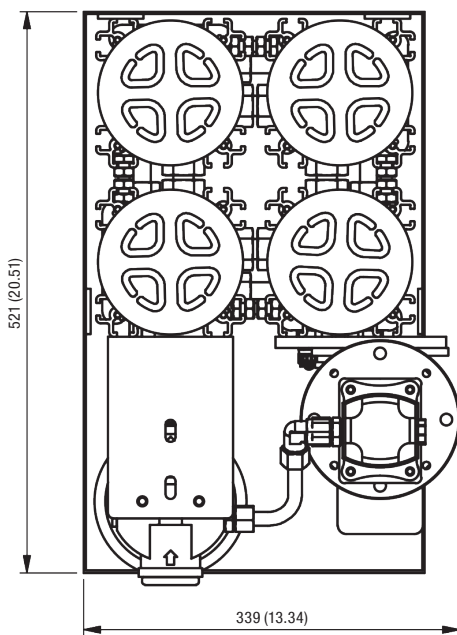
Abmessungen OLSW-4-30

Abmessungen OLSW-4-60



Ansicht von oben

Ansicht von oben



Alle Abmessungen in mm / in

G

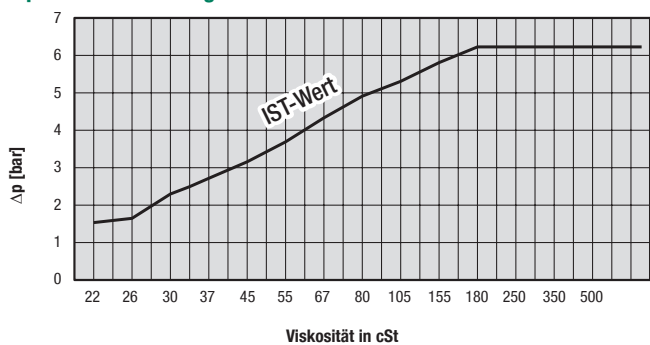
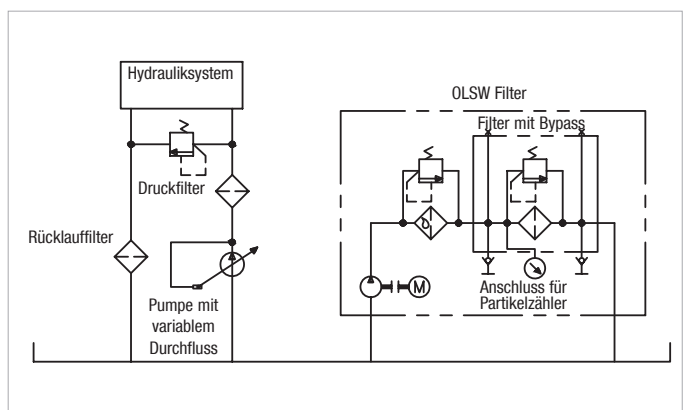




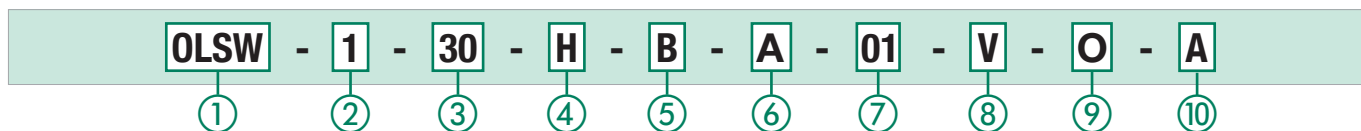
**Wasserabsorbierende Offline-Filter ■ Typ OLSW**
**Technische Daten OLSW**

	OLSW-1-30-H-B	OLSW-1-60-H-B	OLSW-2-30-H-B	OLSW-2-60-H-B	OLSW-4-30-H-B	OLSW-4-60-H-B
Anzahl Filtergehäuse	1	1	2	2	4	4
Nenndurchfluss	2,1 l/min .6 US GPM	4,2 l/min 1.1 US GPM	4,2 l/min 1.1 US GPM	8,4 l/min 2.2 US GPM	8,4 l/min 2.2 US GPM	16,8 l/min 4.4 US GPM
Max. Differenzdruck	6,2 bar 90 PSI					
Wasseraufnahmekapazität	794 ml 25 oz.	1144 ml 38 oz.	1144 ml 38 oz.	1844 ml 62 oz.	1844 ml 62 oz.	3244 ml 109 oz.
Max. Medientemperatur	+80 °C +176 °F					
Max. Gehäuse-Differenzdruck	20 bar 290 PSI					
Viskositätsbereich	20 ... 160 cSt 100 ... 750 SUS					
Anschluss Saugseite	G3/8	G1/2	G1/2	G1/2	G1/2	G3/4
Anschluss Rücklaufseite	G1/2	G1/2	G1/2	G1/2	G3/4	G3/4
Schlauchdurchmesser	1/2 in (Innendurchmesser) flexibler Schlauch					3/4 in (Innendurchmesser) flexibler Schlauch
Gewicht (inkl. Element)	18 kg 39.7 lbs	22 kg 48.5 lbs	25 kg 55.1 lbs	34 kg 75.0 lbs	43 kg 94.8 lbs	65 kg 143.3 lbs
Max. Systemvolumen	1350 l 356 gal	2700 l 713 gal	2700 l 713 gal	5400 l 1427 gal	5400 l 1427 gal	10800 l 2853 gal
Abmessungen H x B x L	401 x 379 x 313 mm 15.78 x 14.92 x 12.32 in	706 x 379 x 313 mm 27.79 x 14.92 x 12.32 in	401 x 545 x 313 mm 15.78 x 21.45 x 12.32 in	706 x 545 x 313 mm 27.79 x 21.45 x 12.32 in	540 x 339 x 521 mm 21.25 x 13.34 x 20.51 in	928 x 341 x 494 mm 36.53 x 13.42 x 19.44 in
Pumpe	Zahnradpumpe					
Anschlüsse für Ölanalysen: P1 Filter Eingang P2 Filter Ausgang	TEST-Anschluss (M16 x 2) Rot TEST-Anschluss (M16 x 2) Gelb					

**G**

**Wasseraufnehmendes Spin-On-Filterelement**
**Δp / Viskositäts-Diagramm für OLSW-Filter**

**Funktionsschaubild (Beispiel)**
**Offline-Filtration inklusive Wasseraufnahme**


Wasserabsorbierende Offline-Filtergehäuse / Kompletfilter ▪ Typ OLSW



① Typ

Offline-Filter wasserabsorbierend (für Industrieanwendungen)	<b>OLSW</b>
--	-------------

② Gehäuseausführung

Einfach-Gehäuse	<b>1</b>
Doppel-Gehäuse	<b>2</b>
Vierfach-Gehäuse	<b>4</b>

③ Filterelementlänge

300 mm / 11.81 in	<b>30</b>
600 mm / 23.62 in	<b>60</b>

④ Filtermaterial und -feinheit

Material	Filterfeinheit µm	Code
Zellulose (Standard)	0,5	<b>H</b>
Glasfaservlies und Polymer (wasserabsorbierend)	5	<b>EA</b>

⑤ Dichtungswerkstoff

NBR (Buna-N®) (standard)	<b>B</b>
FKM (Viton®)	<b>V</b>

⑥ Elektro-Motorausführung

Motorausführung	Code
230/400 V AC, 50 Hz, 3-Phasen, 1360 U/min 255/460 V AC, 60 Hz, 3-Phasen, 1630 U/min (50 Hz und 60 Hz Standard)	<b>A</b>
230 V AC, 50 Hz, 1-Phase, 1360 U/min	<b>G</b>
110 V AC, 50 Hz, 1-Phase	<b>I</b>
110 V AC, 60 Hz, 1-Phase	<b>J</b>

Andere Sonderausführungen auf Anfrage.

⑦ Pumpenausführung

50 Hz Motor	Standard in	Code
1,6 cc/rev.	OLSW-1-30	<b>00</b>
3,15 cc/rev.	OLSW-1-60/2-30	<b>10</b>
6,1 cc/rev.	OLSW-2-60/4-30	<b>20</b>
11,3 cc/rev.	OLSW-4-60	<b>40</b>
60 Hz Motor	Standard in	Code
1,25 cc/rev.	OLSW-1-30	<b>01</b>
2,5 cc/rev.	OLSW-1-60/2-30	<b>11</b>
5,0 cc/rev.	OLSW-2-60/4-30	<b>21</b>
10 cc/rev.	OLSW-4-60	<b>41</b>

⑧ Verschmutzungsanzeige

Optische Verschmutzungsanzeige	<b>V</b>
--------------------------------	----------

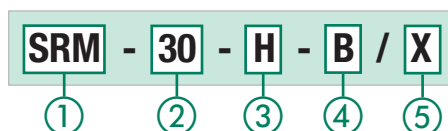
⑨ Befestigungsoption

Ohne (Standard)	<b>O</b>
-----------------	----------

⑩ Vorfilterelemente

Wasseraufnehmende Elemente	
SF-6721-W (wasserabsorbierend, 10 Mikron, Kapazität 540 ml Wasser)	<b>A</b>
Vorfilterelemente (für Feststoffpartikel)	
Ohne Vorfilterelement	<b>O</b>
SF-6702-MG (Glasfaservlies, 1 Mikron)	<b>B</b>
SF-6704-MG (Glasfaservlies, 3 Mikron)	<b>C</b>
SF-6707-MG (Glasfaservlies, 6 Mikron)	<b>D</b>
SF-6731-MG (Glasfaservlies, 12 Mikron)	<b>E</b>
SF-6726-MG (Glasfaservlies, 25 Mikron)	<b>F</b>
SF-6721 (Filterpapier, 10 Mikron)	<b>G</b>
SF-6711 (Filterpapier, 25 Mikron)	<b>H</b>
SF-6791 (Drahtgewebe, 125 Mikron)	<b>J</b>

Filterelemente ▪ Typ SRM



① Typ

Filterelement Serie	<b>SRM</b>
---------------------	------------

② Filterelementlänge

300 mm / 11.81 in	<b>30</b>
600 mm / 23.62 in	<b>60</b>

③ Filtermaterial und -feinheit

Material	Filterfeinheit µm	Code
Zellulose (Standard)	0,5	<b>H</b>
Glasfaservlies und Polymer (wasserabsorbierend)	5	<b>EA</b>

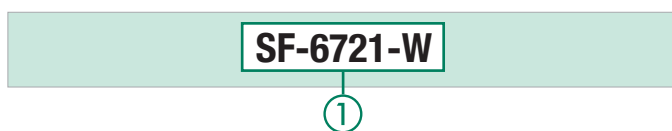
④ Dichtungswerkstoff

NBR (Buna-N®) (standard)	<b>B</b>
FKM (Viton®)	<b>V</b>

⑤ Serienkennzahl

Nur zur Information	<b>X</b>
---------------------	----------

Vorfilterelemente ▪ Typ SF-67



① Vorfilterelemente

Wasseraufnehmende Elemente	
SF-6721-W (wasserabsorbierend, 10 Mikron, Kapazität 540 ml Wasser)	<b>A</b>
Vorfilterelemente (für Feststoffpartikel)	
Ohne Vorfilterelement	<b>O</b>
SF-6702-MG (Glasfaservlies, 1 Mikron)	<b>B</b>
SF-6704-MG (Glasfaservlies, 3 Mikron)	<b>C</b>
SF-6707-MG (Glasfaservlies, 6 Mikron)	<b>D</b>
SF-6731-MG (Glasfaservlies, 12 Mikron)	<b>E</b>
SF-6726-MG (Glasfaservlies, 25 Mikron)	<b>F</b>
SF-6721 (Filterpapier, 10 Mikron)	<b>G</b>
SF-6711 (Filterpapier, 25 Mikron)	<b>H</b>
SF-6791 (Drahtgewebe, 125 Mikron)	<b>J</b>



## Beheizbare Offline-Filter ▪ Typ OLSH

### Beschreibung

STAUFF Nebenstrom-Filteraggregate OLSH zeichnen sich durch ihre Beheizbarkeit und hocheffizienten Filterelemente aus, die selbst Schlammartikel mit einer Größe von 0,5 Mikron zurückhalten können.

Die STAUFF Nebenstrom-Filterbaureihe OLSH ist mit einem oder zwei Filtergehäusen erhältlich und kann einfach an neue oder bereits existierende Hydraulikanlagen angebaut werden.

Die integrierte Motor-Pumpeneinheit saugt hierbei einen Volumenstrom aus dem System, filtert diesen und führt das gereinigte Öl zurück in den Tank.

### Wirtschaftlichkeit

Im heutigen Hydraulikmarkt ist es eine erwiesene Tatsache, dass 80 % aller mechanischen Ausfälle durch Verschmutzungen verursacht werden. Die wasseraufnehmenden STAUFF Offline-Filter Baureihe OLSH greifen diese Verschmutzungen direkt an der Quelle an und absorbieren darüber hinaus auch große Mengen an Wasser aus dem Öl. Dies verhindert katalytische Reaktionen des Wasser und der Feststoffpartikel und führt zu größeren Ölstandzeiten.

Der Einsatz von STAUFF Filtern führt zu geringeren Komponentenausfällen, weniger Stillstandszeiten und sinkendem Wartungsaufwand.

In den vergangenen Jahren sind STAUFF Systeme zur Reinigung und Wasserbeseitigung unter anderem in folgenden Industriezweigen erfolgreich eingesetzt worden:

- Stahlindustrie
- Seefahrt
- Petrochemie
- Papierindustrie

### Beheizbare Offline-Filter

Die elektrische Heizung der OLSH Baureihe stellt sicher, dass zu kalte oder hochviskose Medien auf eine Temperatur mit einer zur Filtration geeigneten Viskosität erwärmt werden. Beheizbare Offline-Filter können sehr einfach in neue oder bereits bestehende Hydraulikanlagen eingebaut werden.

### Vorteile

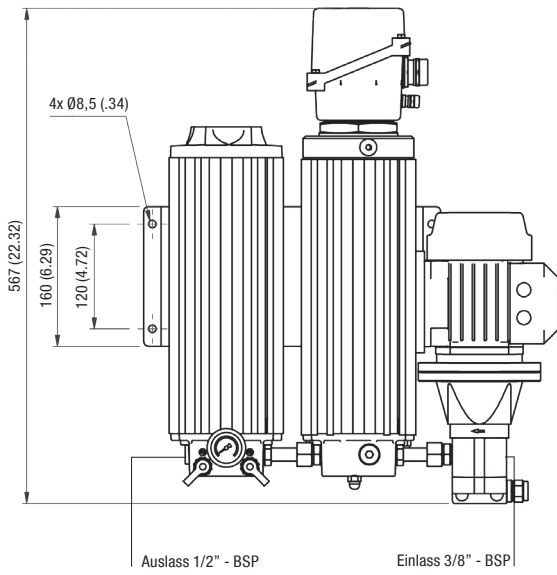
- Exzellente Ölreinheitsklassen durch Feinstfiltration  $\beta_{0,5} \geq 200$ ,  $\beta_2 \geq 2330$
- Verhinderung von Kanal- und Bypassbildung durch radiale Durchströmungsrichtung
- Erhöhte Durchflusskapazität
- Hohe Schmutzaufnahmekapazität
- Große Wasseraufnahmekapazität
- Kompakte und einfach zu wartende Bauweise
- Verlängerte Öl- und Komponentenstandzeiten



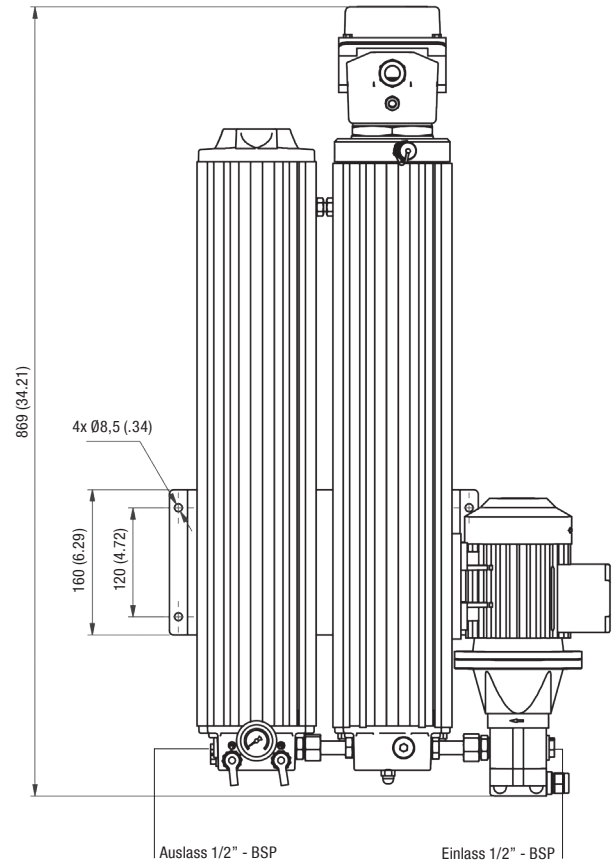
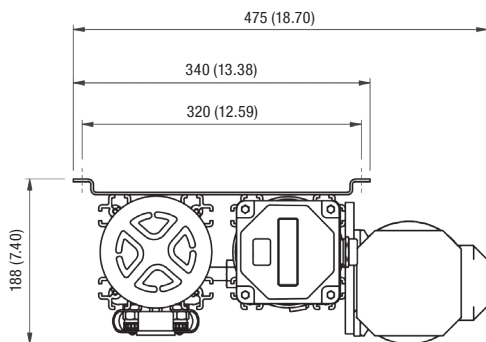
Beheizbare Offline-Filter ▪ Typ OLSH

Abmessungen OLSH-1-30-H-B

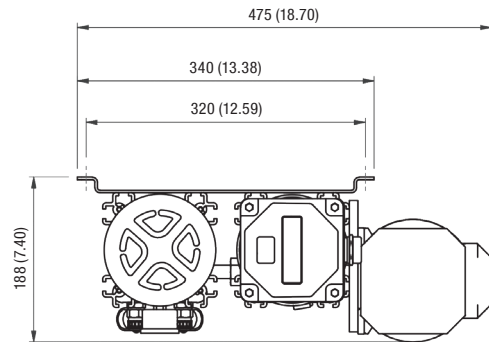
Abmessungen OLSH-1-60-H-B



Ansicht von oben



Ansicht von oben



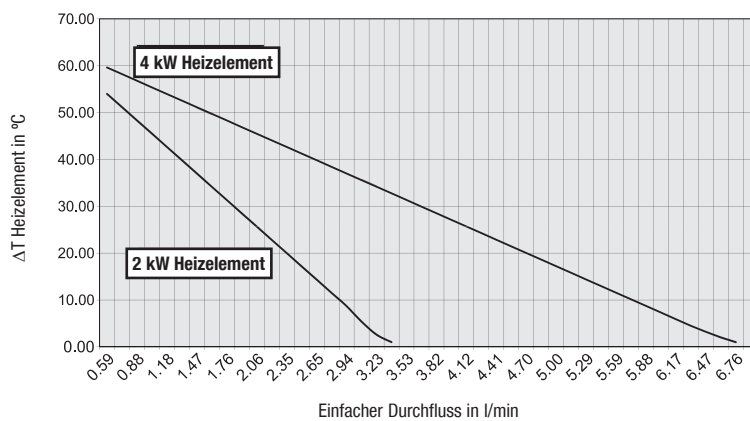
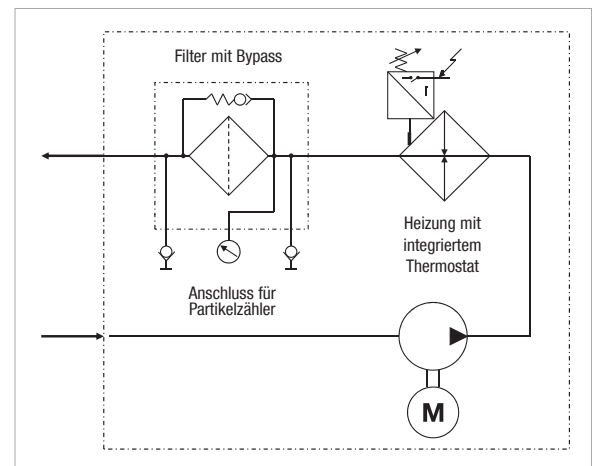
Alle Abmessungen in mm / in

G

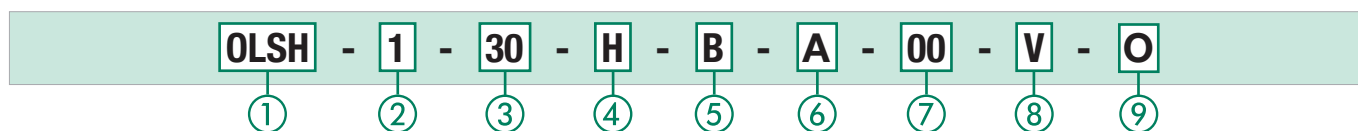


**Beheizbare Offline-Filter ■ Typ OLSH**
**Technische Daten Beheizbare Offline-Filter**

	OLSH-1-30-H-B	OLSH-1-60-H-B
Anzahl Filtergehäuse	1	1
Nenndurchfluss	2,1 l/min .6 US GPM	4,2 l/min 1.2 US GPM
Max. Differenzdruck	6,2 bar 90 PSI	
Max. Medientemperatur	+80 °C +176 °F	
Max. Gehäuse-Differenzdruck	20 bar 290 PSI	
Wärmekapazität	2 kW	
Anschluss Saugseite	G3/8	G1/2
Anschluss Rücklaufseite	G1/2	G1/2
Schlauchdurchmesser	1/2 in (Innendurchmesser) flexibler Schlauch	3/4 in (Innendurchmesser) flexibler Schlauch
Gewicht (inkl. Element)	24 kg 44 lbs	28 kg 62 lbs
Max. Systemvolumen	1350 l 356 gal	2700 l 713 gal
Abmessungen H x W x D	567 x 475 x 188 mm 22.32 x 18.70 x 7.40 in	869 x 475 x 188 mm 34.21 x 18.70 x 7.40 in
Anschluss für Online-Partikelzähler	STAUFF Test (M16 x 2)	STAUFF Test (M16 x 2)
Pumpe	Zahnradpumpe	
Motorausführung	siehe Seite 196 für mehr Informationen	
Anschlüsse für Ölanalysen: P1 Filter Eingang P2 Filter Ausgang	TEST-Anschluss (M16 x 2) Rot TEST-Anschluss (M16 x 2) Gelb	

**G**
**Heizleistungskurve**

**Funktionsschaubild (Beispiel)  
Beheizbare Hydraulikeinheit**


Beheizbare Offline-Filtergehäuse / Komplettfilter ▪ Typ OLSH



① Typ

Beheizbare Offline-Filtereinheit (für Industrieanwendungen)	<b>OLSH</b>
---	-------------

② Gehäuseausführung

Einfach-Gehäuse	<b>1</b>
-----------------	----------

③ Filterelementlänge

300 mm / 11.81 in	<b>30</b>
600 mm / 23.62 in	<b>60</b>

④ Filtermaterial

Material	Filterfeinheit µm	Code
Zellulose (Standard)	0,5	<b>H</b>
Glasfaservlies	1	<b>E-01</b>
Glasfaservlies	3	<b>E-03</b>
Glasfaservlies	5	<b>E-05</b>
Glasfaservlies	10	<b>E-10</b>
Glasfaservlies	20	<b>E-20</b>
Glasfaservlies und Polymer (wasserabsorbierend)	5	<b>EA</b>

⑤ Dichtungswerkstoff

NBR (Buna-N®) (standard)	<b>B</b>
FKM (Viton®)	<b>V</b>

⑥ Elektro-Motorausführung

Typ	Code
230/400 V AC, 50 Hz, 3-Phasen, 1360 U/min 255/460 V AC, 60 Hz, 3-Phasen, 1630 U/min (50 Hz und 60 Hz Standard)	<b>A</b>
230 V AC, 50 Hz, 1-Phase	<b>G</b>
230/400 V AC, 50 Hz, 3-Phasen, IP65	<b>A-IP65</b>
230 V AC, 60 Hz, 1-Phase, 1630 U/min	<b>H</b>

Andere Sonderausführungen auf Anfrage.

⑦ Pumpenausführung

Standard for 50 Hz Motor	Standard in	Code
1,6 cc/rev.	OLSH-1-30-H-B	<b>00</b>
3,15 cc/rev.	OLSH-1-60-H-B	<b>10</b>
1.0 cc / rev.		<b>60</b>

60 Hz Motorausführung	Standard in	Code
1,25 cc / rev.	OLSH-1-30-H-B	<b>01</b>
2,5 cc / rev.	OLSH-1-60-H-B	<b>11</b>

⑧ Verschmutzungsanzeige

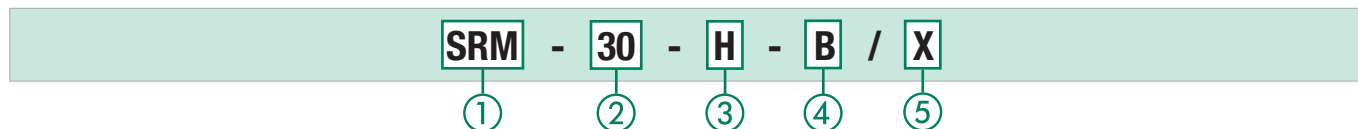
Optische Verschmutzungsanzeige	<b>V</b>
--------------------------------	----------

⑨ Befestigungsoption

Ohne (Standard)	<b>0</b>
-----------------	----------

G

Filterelemente ▪ Typ SRM



① Typ

Filterelement Serie	<b>SRM</b>
---------------------	------------

② Filterelementlänge

300 mm / 11.81 in	<b>30</b>
600 mm / 23.62 in	<b>60</b>

③ Filtermaterial und -feinheit

Material	Filterfeinheit µm	Code
Zellulose (Standard)	0,5	<b>H</b>
Glasfaservlies	1	<b>E-01</b>
Glasfaservlies	3	<b>E-03</b>
Glasfaservlies	5	<b>E-05</b>
Glasfaservlies	10	<b>E-10</b>
Glasfaservlies	20	<b>E-20</b>
Glasfaservlies und Polymer (wasserabsorbierend)	5	<b>EA</b>

④ Dichtungswerkstoff

NBR (Buna-N®) (standard)	<b>B</b>
FKM (Viton®)	<b>V</b>

⑤ Serienkennzahl

Nur zur Information	<b>X</b>
---------------------	----------



**Bypass-Filter ■ Typ BPS**
**Beschreibung**

STAUFF Bypass-Filter BPS können sowohl in der Erstausrüstung als auch als Ergänzung an bereits bestehenden Anlagen eingesetzt werden. Die Filtration erfolgt hierbei in einem Bypass-Nebenkreislauf des hydraulischen Hauptsystems. STAUFF BPS-Filter sind mit einem Filtergehäuse (BPS-1-30, max. Volumenstrom 2,1 l/min / .6 US GPM) oder mit zwei Filtergehäusen (BPS-2-30, max. Volumenstrom 4,2 l/min / 1.1 US GPM) bei einer Viskosität zwischen 20 ... 160 cSt erhältlich. STAUFF Bypass-Filter-Systeme sind speziell für die Mobilhydraulik und / oder für Getriebe ausgelegt worden.

Der Ölstrom wird direkt vom Hauptsystem durch ein spezielles Durchfluss-Regelventil abgenommen, sodass für die Typen BPS keine zusätzlich integrierte Motor-Pumpeneinheit erforderlich ist. Die dabei entnommene Medienmenge beeinflusst hierbei zu keiner Zeit die Arbeit des hydraulischen Hauptsystems. Die STAUFF Filter und Filterelemente sind beständig gegenüber denen in der Mobilhydraulik gebräuchlichen biologisch abbaubaren Hydraulikmedien.

Bypass-Filter-Systeme werden heutzutage bereits in nahezu allen Bereichen der Mobilhydraulik eingesetzt. Es werden hierbei Ölreinheitsklassen erreicht, die durch eine konventionelle Hauptfiltration nicht erreicht werden können.

**Material**

- Gehäuse: Anodisiertes Aluminium

**Differenzdruck**

- Max. 6,2 bar / 90 PSI

**Temperaturbereich**

- Max. +80 °C / +176 °F Medientemperatur

**Medienkompatibilität**

- Mineral- und Schmieröle, andere Medien auf Anfrage

**Optionen und Zubehör (nur für BPS)**
**Verschmutzungsanzeige**

- Optische Verschmutzungsanzeige

**Ventil**

- Durchfluss-Regelventil


**Typ BPS**

- Bypass-Filter-System speziell für die Mobilhydraulik und/oder für Getriebe entwickelt
- keine spezielle Motor-Pumpeneinheit erforderlich
- Gehäuse-Betriebsdruck: max. 20 bar / 290 PSI
- Nenndurchfluss: max. 4,2 l/min / 1.1 US GPM
- Systemvolumen: max. 1350 l / 356 gal
- Anschlüsse: G1/4, G1/2
- Druckbereich: 12 ... 420 bar / 180 ... 6200 PSI

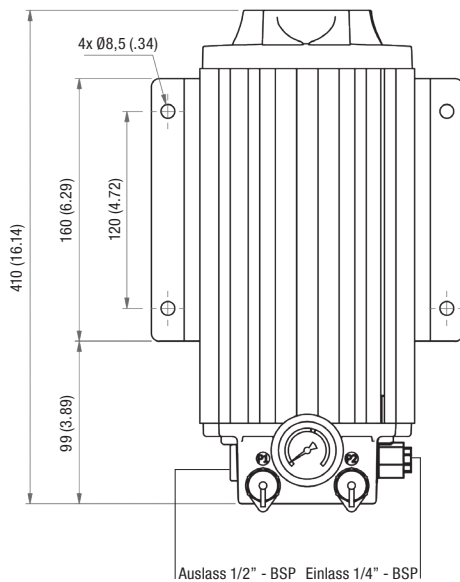

**Typ BPS**

- Bypass-Filter-System speziell für die Mobilhydraulik und/oder für Getriebe entwickelt
- keine spezielle Motor-Pumpeneinheit erforderlich
- Gehäuse-Betriebsdruck: max. 20 bar / 290 PSI
- Nenndurchfluss: max. 4,2 l/min / 1.1 US GPM
- Systemvolumen: max. 2700 l / 713 gal
- Anschlüsse: G1/4, G1/2
- Druckbereich: 12 ... 420 bar / 180 ... 6200 PSI

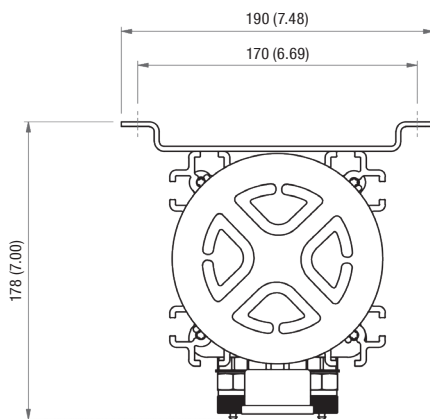


Bypass-Filter ■ Typ BPS

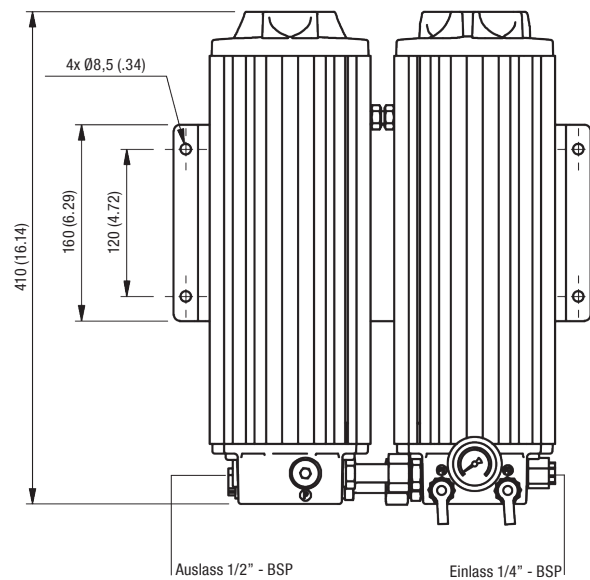
Abmessungen BPS-1-30-H-B



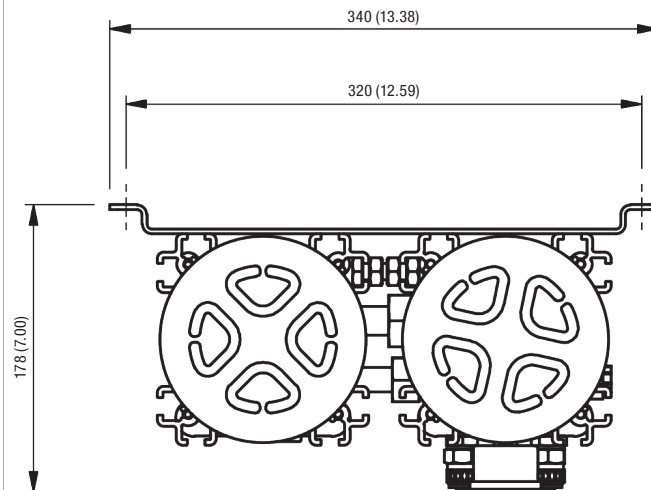
Ansicht von oben



Abmessungen BPS-2-30-H-B



Ansicht von oben





**Technische Daten BPS**

	BPS-1-30-H-B	BPS-2-30-H-B
Anzahl Filtergehäuse	1	2
Nenndurchfluss	2,1 l/min .6 US GPM	4,2 l/min 1.1 US GPM
Max. Differenzdruck	6,2 bar 90 PSI	
Max. Medientemperatur	+80 °C +176 °F	
Max. Gehäuse-Betriebsdruck	20 bar 290 PSI	
Viskositätsbereich	20 ... 160 cSt 100 ... 750 SUS	
Anschluss Saugseite	G1/4	
Anschluss Rücklaufseite	G1/2	
Schlauchdurchmesser	3/8 ... 1/2 in (Innendurchmesser) flexibler Schlauch	
Gewicht (inkl. Element)	6 kg 13.2 lbs	13 kg 28.7 lbs
Max. Systemvolumen	750 l 200 gal	1500 l 400 gal
Abmessungen H x W x D	410 x 190 x 178 mm 16.14 x 7.48 x 7.00 in	410 x 340 x 178 mm 16.14 x 13.38 x 7.00 in
Anschluss für Online-Partikelzähler	STAUFF Test (M16 x 2)	
Druckbereich	12 ... 420 bar 180 ... 6200 PSI	
Anschlüsse für Ölanalysen: P1 Filter Eingang P2 Filter Ausgang	TEST-Anschluss (M16 x 2) Rot TEST-Anschluss (M16 x 2) Gelb	

**Bypass-Filtergehäuse / -Komplettfilter ■ Typ BPS**

BPS - 
 1 - 
 30 - 
 H - 
 B - 
 V - 
 O - 
 O

1

2

3

4

5

6

7

8

**① Typ**  
Bypass-Filtereinheit (für Mobilhydraulik) **BPS**

**② Gehäuseausführung**  
Einfach-Gehäuse **1**  
Doppel-Gehäuse **2**

**③ Filterelementlänge**  
300 mm / 11.81 in **30**

**④ Filtermaterial und -feinheit**

Material	Filterfeinheit µm	Code
Zellulose (Standard)	0,5	<b>H</b>
Glasfaservlies	1	<b>E-01</b>
Glasfaservlies	3	<b>E-03</b>
Glasfaservlies	5	<b>E-05</b>
Glasfaservlies	10	<b>E-10</b>
Glasfaservlies	20	<b>E-20</b>
Glasfaservlies und Polymer (wasserabsorbierend)	5	<b>EA</b>

**⑤ Dichtungswerkstoff**  
NBR (Buna-N®) (standard) **B**  
FKM (Viton®) **V**

**⑥ Verschmutzungsanzeige**  
Optische Verschmutzungsanzeige **V**

**⑦ Ventile Optionen**  
Mit Durchfluss-Regelventil (Standard) **0**  
Ohne Durchfluss-Regelventil **1**

**⑧ Befestigungsoption**  
Ohne Befestigungsplatte (Standard) **0**  
Mit Adapter für Boden-oder Wandbefestigung **1**  
Mit Adapter für Wandbefestigung (ausschließlich) **2**  
Mit standard OLS-Wandbefestigung **3**

**Filterelemente ■ Typ SRM**

SRM - 
 30 - 
 H - 
 B / 
 X

1

2

3

4

5

**① Typ**  
Filterelement Serie **SRM**

**② Filterelementlänge**  
300 mm / 11.81 in **30**

**③ Filtermaterial und -feinheit**

Material	Filterfeinheit µm	Code
Zellulose (Standard)	0,5	<b>H</b>
Glasfaservlies	1	<b>E-01</b>
Glasfaservlies	3	<b>E-03</b>
Glasfaservlies	5	<b>E-05</b>
Glasfaservlies	10	<b>E-10</b>
Glasfaservlies	20	<b>E-20</b>
Glasfaservlies und Polymer (wasserabsorbierend)	5	<b>EA</b>

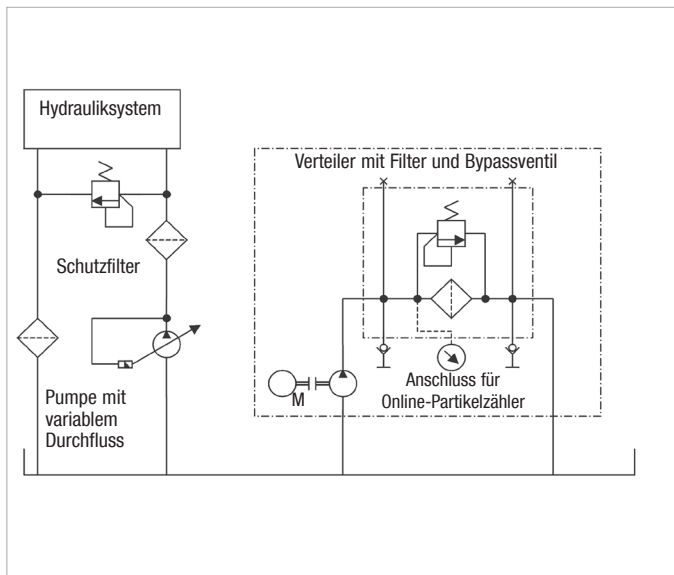
**④ Dichtungswerkstoff**  
NBR (Buna-N®) (standard) **B**  
FKM (Viton®) **V**

**⑤ Serienkennzahl**  
Nur zur Information **X**

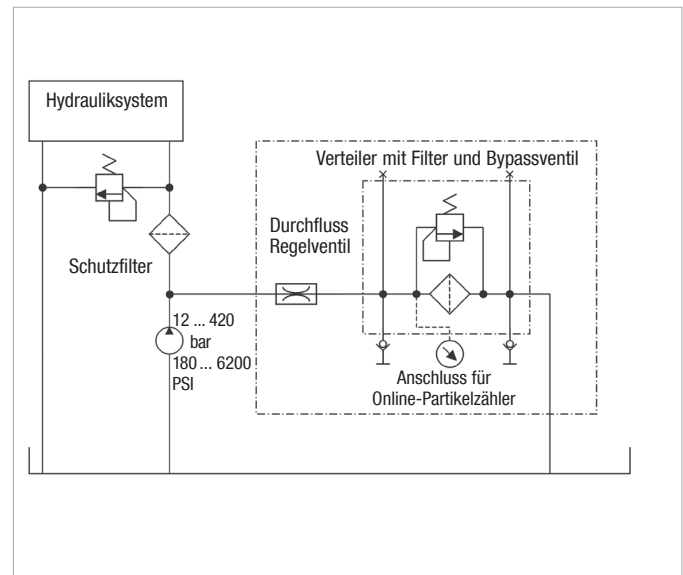


**Bypass- und Offline-Filter ■ Typ OLS / BPS**

**Offline-Filter OLS Hydraulisches Symbol**



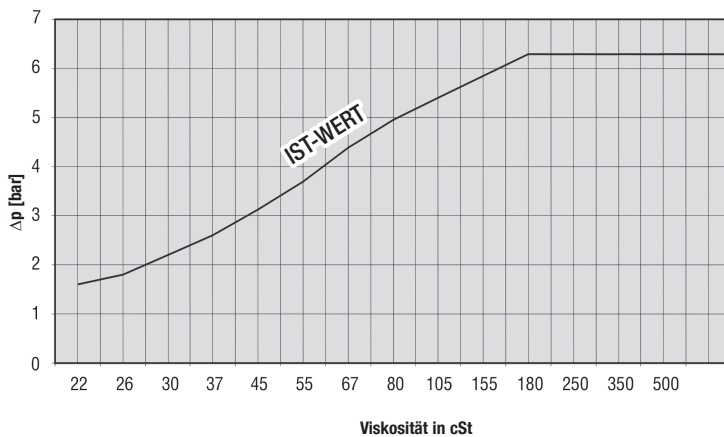
**Bypass-Filter BPS Hydraulisches Symbol**



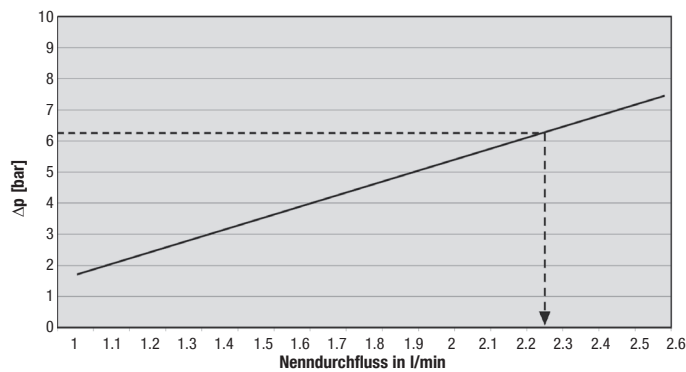
G

**Filterelement SRM-30-H-B  $\Delta p$  / Viskositäts-Diagramm**

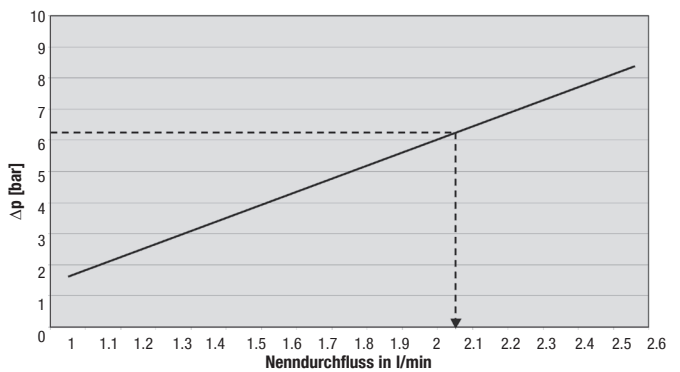
(bei einem Volumenstrom von 2,1 l/min / .6 US GPM pro Element)

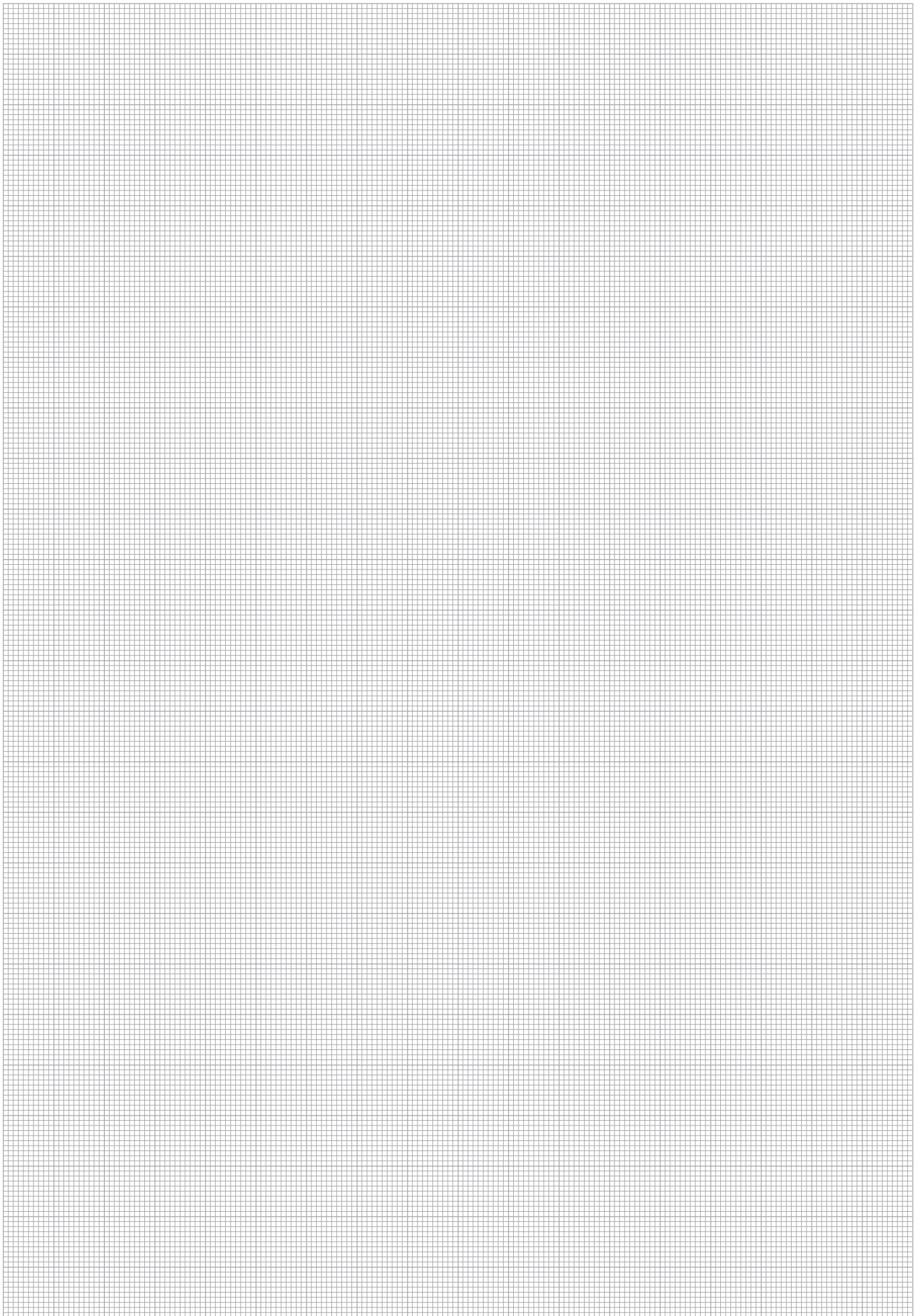


**Durchfluss-Diagramm OLS-Filter mit Filterelement SRM-30-H-B (bei maximaler Viskosität)**



**Durchfluss-Diagramm BPS-Filter mit Filterelement SRM-30-H-B (bei maximaler Viskosität)**

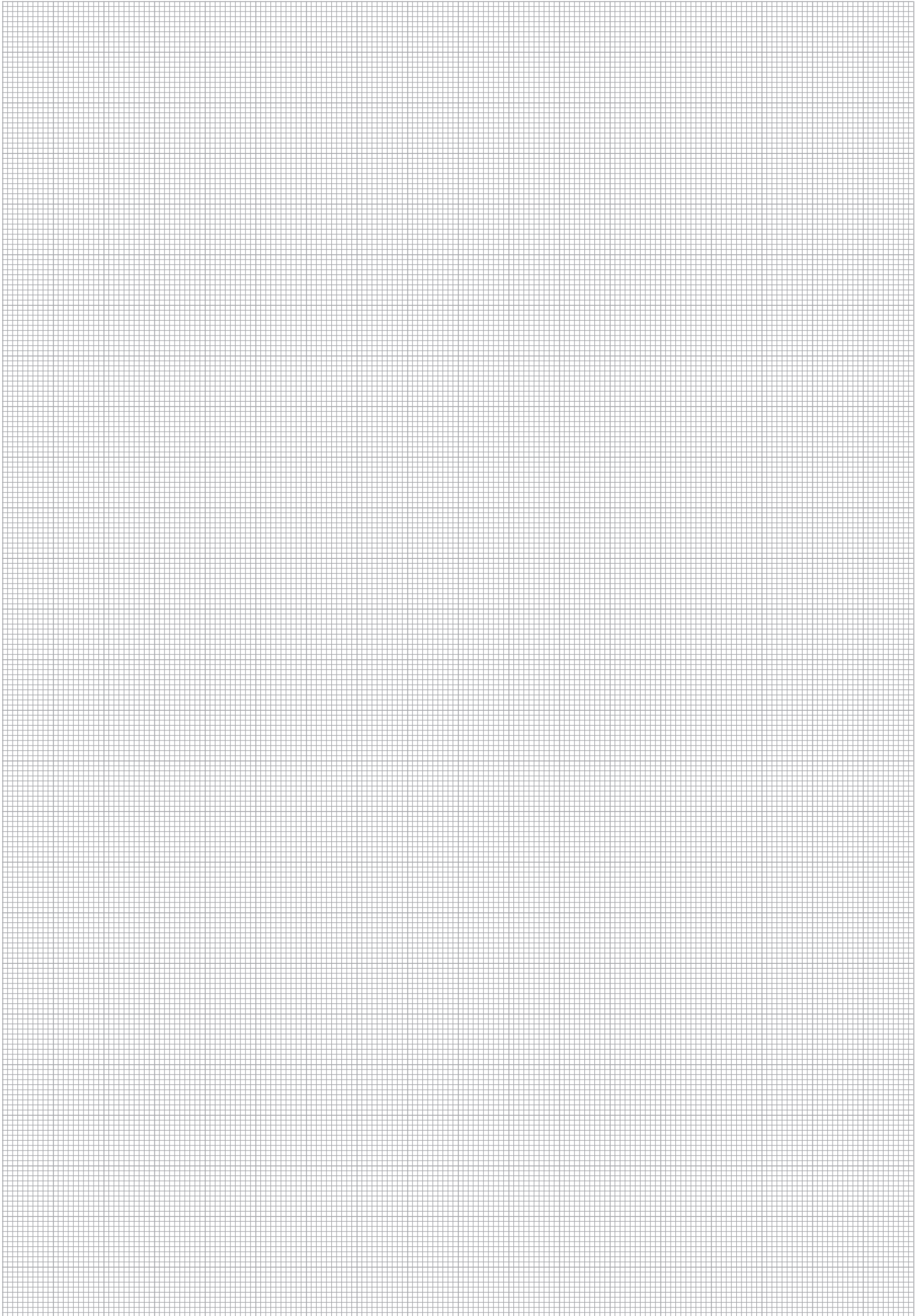


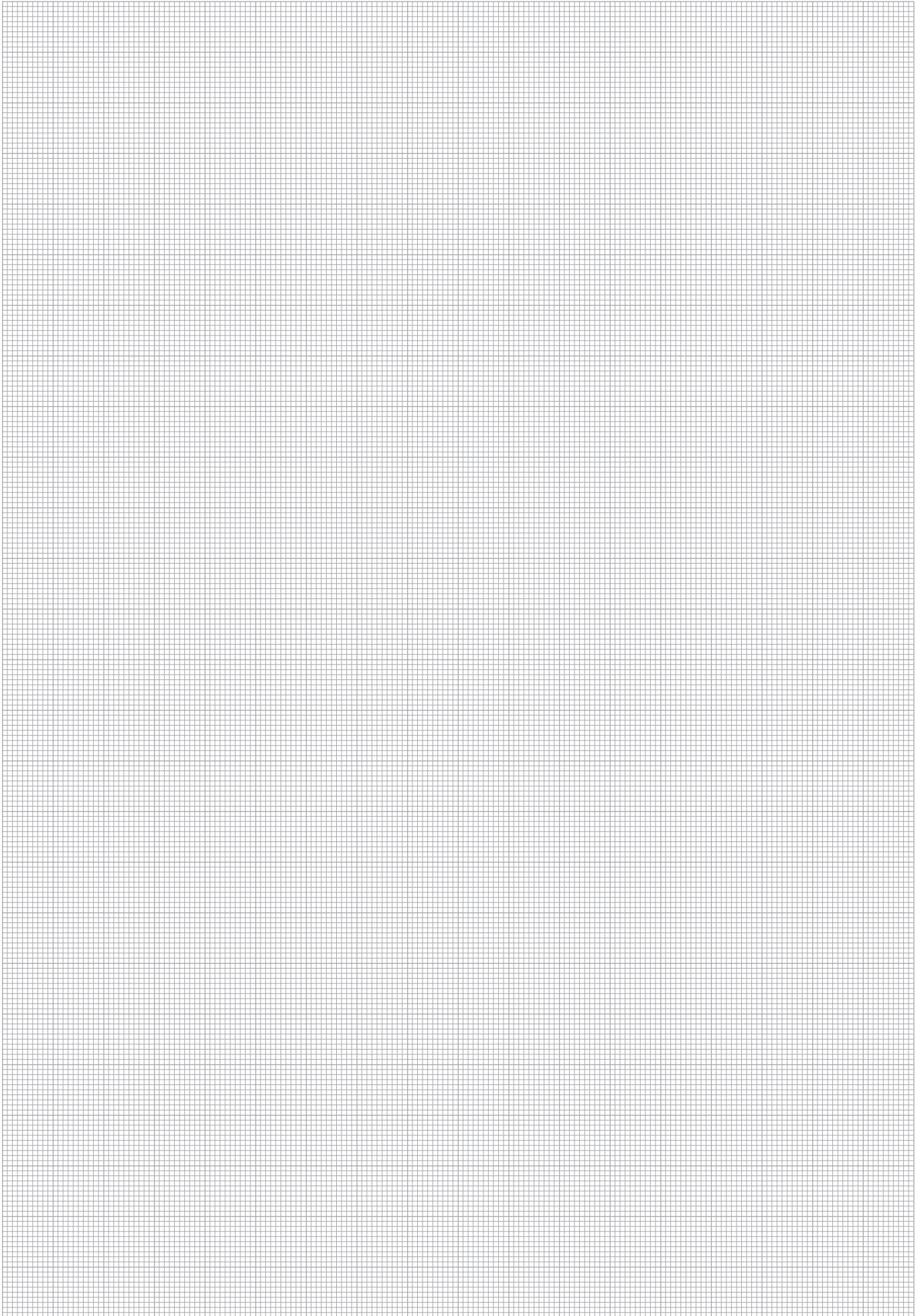


G



G





G





**Filtersysteme** 208 - 209

STAUFF Europa Filtersysteme 208

STAUFF Amerika Filtersysteme 209

STAUFF Australien Filtersysteme 209



## STAUFF Europa

### Beschreibung

Die mobilen Filtersysteme wurden entwickelt, um ein weites Einsatzspektrum im Bereich der Nebenstromfiltration abzudecken.

Kompakt, leistungsstark und robust unterstützen die mobilen Filtersysteme die vorbeugende Instandhaltung. Sei es beim Befüllen mit Frischöl oder beim Abreinigen von Hydraulik- und Schmierölsystemen.

Aufgrund der hochwertigen Komponenten eignen sich die mobilen Filtersysteme einerseits zur schnellen Abreinigung von kleinen bis mittleren Systemen und andererseits für den Dauerbetrieb an großen Systemen.

- Hoher Volumenstrom von nominal 15 l/min / 4 US GPM bis 110 l/min / 30 US GPM durch hochwertige Zahnradpumpe und energieeffizienten, leistungsstarken Drehstrommotor (Energieeffizienzklasse IE2)
- flexibel einsetzbar
- Alle Einheiten sind mit einem 200 µm Vorfilter ausgestattet
- Ölauffangwanne zur Aufnahme von Restöl
- einfache, sichere Handhabung
- robuster Aufbau durch Rahmen in Stahl-Schweiß-Konstruktion
- 4Pro Filterelemente mit hoher Schmutzaufnahmekapazität und Filterleistung
- Made in Germany

#### Typ SMFS-P-015



- tragbares System
- kompakte und leichte Bauweise
- äußerst flexibel einsetzbar
- hochwertige Zahnradpumpe
- Nenndurchfluss: max. 15 l/min / 4 US GPM
- Motorvarianten: 230 V 50 Hz oder 400 V 50 Hz
- variable Filterfeinheit zwischen 3 ... 125 µm
- auch zum Befüllen und Abreinigen von Fluidsystemen
- Gewicht: etwa 33 kg / 73 lbs

#### Typ SMFS-U-060



- mobiles System
- hohe Nenndurchflüsse
- ausgelegt für lange Einsatzzeiten
- hochwertige Zahnradpumpe
- Nenndurchfluss: max. 60 l/min / 15 US GPM
- Elektromotor 400 V 50 Hz
- variable Filterfeinheit zwischen 3 ... 125 µm
- auch zum Befüllen und Abreinigen von Fluidsystemen
- Gewicht: etwa 165 kg / 364 lbs

#### Typ SMFS-U-030



- mobiles System
- stabiler Stahlrohr-Transportwagen
- maximale Wendigkeit
- hochwertige Zahnradpumpe
- Nenndurchfluss: max. 30 l/min / 8 US GPM
- Motorvarianten: 230 V 50 Hz oder 400 V 50 Hz
- variable Filterfeinheit zwischen 3 ... 125 µm
- Wasserabsorbierendes Filterelement SF-6721-W
- auch zum Befüllen und Abreinigen von Fluidsystemen
- Gewicht: etwa 58,5 kg / 129 lbs

#### Typ SMFS-U-110



- mobiles System
- hohe Nenndurchflüsse
- ausgelegt für lange Einsatzzeiten
- hochwertige Zahnradpumpe
- Nenndurchfluss: max. 110 l/min / 30 US GPM
- Elektromotor 400 V 50 Hz
- variable Filterfeinheit zwischen 3 ... 125 µm
- auch zum Befüllen und Abreinigen von Fluidsystemen
- Gewicht: etwa 177,2 kg / 391 lbs

#### Typ SMFS-U-DL-015-G



- Außergewöhnlich stabiler Transportwagen
- Schwerlastrollen, hinten lenkbar und mit Feststellern
- Komfortables Zapfventil
- hochwertige Zahnradpumpe
- für 200 l / 52 US GAL Ölfässer
- Nenndurchfluss: max. 15 l/min / 4 US GPM
- Motorvarianten: 230 V 50 Hz
- Spin-On-Filterelement der Serie SFC-57/58 inkl. optischer Verschmutzungsanzeige
- variable Filterfeinheit zwischen 3 ... 125 µm
- Wasserabsorbierendes Filterelement SF-6721-W
- Gewicht: etwa 85 kg / 187 lbs (Ohne Ölfass)

#### Typ SMFS-U-CM-110



- mobiles System
- hohe Nenndurchflüsse
- ausgelegt für lange Einsatzzeiten
- hochwertige Zahnradpumpe
- integrierter 8-Kanal Partikelzähler
- Nenndurchfluss: max. 110 l/min / 30 US GPM
- Elektromotor 400 V 50 Hz
- variable Filterfeinheit zwischen 3 ... 125 µm
- auch zum Befüllen und Abreinigen von Fluidsystemen
- Gewicht: etwa 220 kg / 485 lbs





## Beschreibung

Die Filterwagen der Baureihen SCFC und SPFC ermöglichen eine vollständige und wirtschaftliche Nebenstromfiltration sowie das Befüllen, Umfüllen und Entleeren von Hydraulikfluiden, sei es mit oder ohne Filtration. Dank mehrstufiger Filtration kann die Standzeit der Elemente erheblich verlängert werden. Beide Filterwagen sind mit einer Vielzahl verschiedener Spin-On-Filterelemente erhältlich, die durch ihre hohe Vielseitigkeit sowie durch die einfache und schnelle Austauschbarkeit überzeugen.

Der SCFC ist denkbar kompakt ausgeführt, ein echtes Leichtgewicht und damit die erste Wahl für nahezu jede Instandhaltungsabteilung. Die Einheit ist wahlweise mit einem einfachen oder doppeltem Filterkopf ausgestattet.

Der SPFC ist standardmäßig mit einem Saugfilter (125µm) und zwei weiteren doppelten Filterköpfen ausgestattet, was die Leistungsfähigkeit maximiert. Optional ist diese Einheit auch mit Verschmutzungs- und Ölzustandsanzeige erhältlich.


**Typ SCFC-05 / 10**

- Nenndurchfluss: 19 l/min / 5 GPM oder 38 l/min / 10 GPM
- Ein-Phasen- oder Drei-Phasen-Motor (1 PS)
- mit thermischem Überstromrelais
- Stahl-Schweiß-Konstruktion
- Filterkopf mit Bypassventil
- Optische Verschmutzungsanzeige
- An/Aus Schalter
- Gewicht: 52 kg / 115 lbs


**Typ SPFC-10**

- Nenndurchfluss: 38 l/min / 10 GPM
- An/Aus-Schalter mit Anschlusskabel (3 Meter / 10 Fuss)
- Ein-Phasen- oder Drei-Phasen-Motor (1 PS)
- Stahl-Schweiß-Konstruktion mit Ölauffangwanne und Werkzeugablage
- Drei-Wege-Kugelhahn als Bypassventil für die Filter
- variable Filterfeinheit zwischen 3 ... 25 µm
- auch als Ölfasswagen erhältlich
- Optional auch mit Verschmutzungs- und Ölzustandsanzeige
- Gewicht: 86 kg / 190 lbs

**H**

## STAUFF Australien und Neuseeland

## Beschreibung

Mobile Filtersysteme des Typs SPFC decken eine Vielzahl von Anwendungen rund um die Nebenstromfiltration an. Sie sind ein unverzichtbares Hilfsmittel bei der vorbeugenden Wartung und Instandhaltung von Maschinen und Anlagen, sei es bei der Befüllung mit Frischöl oder der Abreinigung bestehender Hydraulik- und Schmierölsysteme.

Beim Filtersystem des Typs SPFC handelt es sich um eine besonders kompakte und praktische Einheit, welche durch das mehrstufige Funktionsprinzip (1. Vorfilter mit Magnetkern und 2. Glasfaser-Element mit 10µm) überzeugt.

Die Einheit wurde für das Umfüllen, Abpumpen und Befüllen von Hydrauliksystemen und Getriebeeinheiten entwickelt, in denen Fluide auf Mineralölbasis mit einer Viskosität von 10-150 mm<sup>2</sup>/sec (cSt) zum Einsatz kommen.

Die Nutzung des SPFC resultiert in der Verlängerung der Lebensdauer von Komponenten und der Erhöhung der Verfügbarkeit von Maschinen und Anlagen.

- Saug-/Abgabeschläuche: 3/4" ID x 3 m / 9.84 ft (Saugschlauch mit einer Fasslanze ausgerüstet: H: 900mm / 35.43 in)
- Außergewöhnlich stabiler Transportwagen mit Schwerlastrollen
- Betriebsanleitung und Instandhaltungshinweise
- Ölauffangwanne zur Aufnahme von Restöl
- Einhängenhaken für die Schläuche
- Ölbeständige Gummi-Handgriffe


**Typ SPFC**

- Nenndurchfluss: 23 l/min / 6 US GPM - nominal
- Anschlussspannung: 240 V / 50 Hz
- An/Aus-Schalter mit: 3 m / 9.84 ft Kabel
- Elektromotor: 1450 U/min 0,55 KW
- Pumpe: Zahnradpumpe Typ 23 l/min @ 1450 U/min
- Filter: Magnetkern (im Vorfilterelement integriert)
- Filterelement: 10 µm
- Bypassventil öffnet @ 1,5 bar / 18.12 PSI
- Dichtungen: Buna-N®
- Verschmutzungsanzeige: ΔP= 1,25 bar / 18.12 PSI
- Gewicht: 53 kg / 117 lbs
- Abmessungen (H x B x T): 1300 x 620 x 500 mm / 51.18 x 24.40 x 19.68 in





Produktspezifische Kurzbezeichnungen 212 - 213

Globales Kontaktverzeichnis 214 - 215



## Produktspezifische Kurzbezeichnungen

Bezeichnung	Produktkategorie	Produktbeschreibung	Seite
BPS	Nebenstromfilter	Bypass-Filter	199
HI	Druckfilter	Verschmutzungsanzeige für Druckfilter	54
HIM	Druckfilter	Verschmutzungsanzeige für SMPF Serie	63
HVB	Druckfilter	Bypassventil	53
HVM	Druckfilter	Multifunktionsventil	53
HVR	Druckfilter	Reversierventil	53
HVO	Druckfilter	Aufnahmezapfen; ohne Ventilfunktion	53
HVN	Druckfilter	Rückschlagventil	53
Grenzwertschalter	Rücklauffilter	Grenzwertschalter für RF Serie	73
Grenzwertschalter	Rücklauffilter	Grenzwertschalter für RFA Serie	81
Grenzwertschalter	Rücklauffilter	Grenzwertschalter für RFB Serie	89
Grenzwertschalter	Rücklauffilter	Grenzwertschalter für RFS Serie	99
Grenzwertschalter	Rücklauffilter	Grenzwertschalter für RTF Serie	125
Grenzwertschalter	Spin-On-Filter	Grenzwertschalter für Spin-On-Filter	177
OLS	Nebenstromfilter	Offline-Filter	183
OLSH	Nebenstromfilter	Beheizbare Offline-Filter	195
OLSW	Nebenstromfilter	Wasserabsorbierende Offline-Filter	189
RA	Austausch-Filterelemente für Anwendungen mit Hydraulik- und Schmierölen	Filterelemente für Rücklauffilter	122
RE-014	Austausch-Filterelemente für Anwendungen mit Hydraulik- und Schmierölen	Filterelemente für Rücklauffilter	72
RE-022	Austausch-Filterelemente für Anwendungen mit Hydraulik- und Schmierölen	Filterelemente für Rücklauffilter	88
RE-030	Austausch-Filterelemente für Anwendungen mit Hydraulik- und Schmierölen	Filterelemente für Rücklauffilter	80
RE-045	Austausch-Filterelemente für Anwendungen mit Hydraulik- und Schmierölen	Filterelemente für Rücklauffilter	98
REA	Rücklauffilter	Lufffilterelement für RFB Serie	88
REL	Austausch-Filterelemente	Filterelemente für Leitungsfiler SRFL-SW Serie	146
RF	Rücklauffilter	Rücklauffilter für Tankaufbaumontage	69
RFA	Rücklauffilter	Rücklauffilter für Tankaufbaumontage	77
RFB	Rücklauffilter	Rücklauffilter für Tankaufbaumontage	85
RFS	Rücklauffilter	Rücklauffilter für Tankaufbaumontage	93
RFS-D	Rücklauffilter	Rücklauffilter für Tankaufbaumontage	93
RTE-20	Austausch-Filterelemente für Anwendungen mit Hydraulik- und Schmierölen	Filterelemente für Rücklauffilter	110
RTE-25	Austausch-Filterelemente für Anwendungen mit Hydraulik- und Schmierölen	Filterelemente für Rücklauffilter	106
RTE-47	Austausch-Filterelemente für Anwendungen mit Hydraulik- und Schmierölen	Filterelemente für Rücklauffilter	112
RTE-48	Austausch-Filterelemente für Anwendungen mit Hydraulik- und Schmierölen	Filterelemente für Rücklauffilter	114/112
RTE-49	Austausch-Filterelemente für Anwendungen mit Hydraulik- und Schmierölen	Filterelemente für Rücklauffilter	112
RTE-58	Austausch-Filterelemente für Anwendungen mit Hydraulik- und Schmierölen	Filterelemente für Rücklauffilter	118
RTEA	Rücklauffilter	Lufffilterelement für RTF-20 Serie	110
RTF-10/15/25	Rücklauffilter	Rücklauffilter für Tankaufbaumontage	103
RTF-20	Rücklauffilter	Rücklauffilter für Tankaufbaumontage	107
RTF-40	Rücklauffilter	Rücklauffilter für Tankaufbaumontage	111
RTF-50	Rücklauffilter	Rücklauffilter für Tankaufbaumontage	115
RTF-N	Rücklauffilter	Rücklauffilter für in den Tank Montage	119
SAF-05 / 06 / 07 / 11	Spin-On-Filter	Spin-On-Filterkopf	153
SAF-10 / 13	Spin-On-Filter	Spin-On-Filterkopf	154
SBK	Austausch-Filterelemente für Einfach-, Doppel- und Automatikfilter	Stern-, Korb- und Ringsiebe	32
SBM	Austausch-Filterelemente für Einfach-, Doppel- und Automatikfilter	Mantelsiebe	33
SBS	Austausch-Filterelemente für Einfach-, Doppel- und Automatikfilter	Stern-, Korb- und Ringsiebe	32
SBS-124	Austausch-Filterelemente für Einfach-, Doppel- und Automatikfilter	Elemente aus Papier, Glasfaser und Polyester	33
SCFC	Filtersysteme	Filtersysteme STAUFF Amerika	209
SE	Austausch-Filterelemente für Anwendungen mit Hydraulik- und Schmierölen	Filterelemente für Hochdruckfilter	40/44/48/52
SF	Druckfilter	Hochdruckfilter (Inline)	37
SF-63	Spin-On-Filter	Spin-On-Filterelemente	171
SF-65	Spin-On-Filter	Spin-On-Filterelemente	172
SF-67	Spin-On-Filter	Spin-On-Filterelemente	173
SFA	Druckfilter	Mitteldruckfilter (Inline)	49
SFC-35 / 36	Spin-On-Filter	Spin-On-Filterelemente	169
SFC-57 / 58	Spin-On-Filter	Spin-On-Filterelemente	170
SFCT-35 / 36	Spin-On-Filter	Spin-On-Filterelemente	169
SFCT-57 / 58	Spin-On-Filter	Spin-On-Filterelemente	170
SFK	Austausch-Filterelemente für Einfach-, Doppel- und Automatikfilter	Schraub- und Steckkerzen	32
SFK-320	Austausch-Filterelemente für Einfach-, Doppel- und Automatikfilter	Kunststoffkerzen	33
SFK-439	Austausch-Filterelemente für Einfach-, Doppel- und Automatikfilter	Brennstoffkerzen	32
SFK-445	Austausch-Filterelemente für Einfach-, Doppel- und Automatikfilter	Kunststoffkerzen	33
SF-TM	Druckfilter	Hochdruckfilter (für die Steuerblockmontage)	41
SFZ	Druckfilter	Hochdruckfilter (für die Zwischenplattenmontage)	45



**Produktspezifische Kurzbezeichnungen**

Bezeichnung	Produktkategorie	Produktbeschreibung	Seite
SLF-02 / 03 / 04	Spin-On-Filter	Spin-On-Filterkopf	152
SME	Austausch-Filterelemente für Anwendungen mit Hydraulik- und Schmierölen	Filterelemente für Mitteldruckfilter	62
SMFS	Filtersysteme	Filtersysteme STAUFF Europa	208
SMPF	Druckfilter	Mitteldruckfilter (Inline)	59
SPFC	Filtersysteme	Filtersysteme STAUFF Australien und Neuseeland	209
SPFC-10	Filtersysteme	Filtersysteme STAUFF Amerika	209
SPG-C	Rücklaufilter	Optische Verschmutzungsanzeige für RF Serie	73
SPG-C	Rücklaufilter	Optische Verschmutzungsanzeige für RFA Serie	81
SPG-C	Rücklaufilter	Optische Verschmutzungsanzeige für RFB Serie	89
SPG-C	Rücklaufilter	Optische Verschmutzungsanzeige für RFS Serie	99
SPG-C	Rücklaufilter	Optische Verschmutzungsanzeige für RTF Serie	125
SPG-C	Spin-On-Filter	Optische Verschmutzungsanzeige für Spin-On-Filter	177
SRFL-D	Leitungsfiler	Leitungsfiler - Duplex Gehäuse	129
SRFL-S	Leitungsfiler	Leitungsfiler - Simplex Gehäuse	129
SRFL-SW	Leitungsfiler	Leitungsfiler für Industrierwasser	143
SRM	Austausch-Filterelemente	Filterelemente für Nebenstromfilter	181/188/ 194/198/ 201
SSF-100 / 120 / 120L / 130 / 160	Spin-On-Filter	Spin-On-Filterkopf	157
SSF-12	Spin-On-Filter	Spin-On-Filterkopf	155
SSF-150 / 180	Spin-On-Filter	Spin-On-Filterkopf	158
SSF-20L	Spin-On-Filter	Spin-On-Filterkopf	156
SSF-24B	Spin-On-Filter	Spin-On-Doppelfilterkopf	159
SSF-24N / 24S	Spin-On-Filter	Spin-On-Doppelfilterkopf	160
SSF-25	Spin-On-Filter	Spin-On-Doppelfilterkopf	163
SSF-25B	Spin-On-Filter	Spin-On-Doppelfilterkopf	161
SSF-25FM	Spin-On-Filter	Spin-On-Doppelfilterkopf	162
SSFT-12	Spin-On-Filter	Filterkopf für den Tankaufbau	165
SSFT-12B	Spin-On-Filter	Filterkopf für den Tankaufbau	164
SSFT-20	Spin-On-Filter	Filterkopf für den Tankaufbau	167
SSFT-20B	Spin-On-Filter	Filterkopf für den Tankaufbau	166
WR-40	Rücklaufilter	Schweißring für RTF-40 Serie	113



## Globales Kontaktverzeichnis

STAUFF Produkte und Dienstleistungen sind über eigene Niederlassungen sowie ein flächendeckendes Netzwerk aus autorisierten Handelspartnern und Werksvertretungen in sämtlichen wichtigen Industrieregionen weltweit verfügbar.

Unter Umständen unterliegen die auf dieser Seite gelisteten Kontaktinformationen laufenden Änderungen und Ergänzungen. Regelmäßig aktualisierte und vollständige Kontaktinformationen finden Sie stets unter [www.stauff.com](http://www.stauff.com).

## Deutschland



**Walter Stauffenberg GmbH & Co. KG**  
Im Ehrenfeld 4  
58791 Werdohl  
[www.stauff.com/kontakt](http://www.stauff.com/kontakt)



Logistikzentrum Neuenrade-Küntrop  
Wasserburgstraße 35  
58809 Neuenrade



Produktionsstandort Plettenberg-Ohle  
Lennestraße 2  
58840 Plettenberg

[www.stauff.com](http://www.stauff.com)



Produktionsstandort Meinerzhagen  
Neugrünenthal  
58540 Meinerzhagen



Produktionsstandort Meinerzhagen  
Am Rottland 7  
58540 Meinerzhagen



STAUFF Digital  
Phoenixplatz 3  
44263 Dortmund

## Europa

### Frankreich

**STAUFF S.A.S.**  
230, Avenue du Grain d'Or  
Z.I. de Vineuil - Blois Sud  
41354 Vineuil-cedex  
Tel.: +33 2 54 50 55 50  
Fax: +33 2 54 42 29 19  
E-Mail: [direction@stauffsa.com](mailto:direction@stauffsa.com)  
[www.stauff.fr](http://www.stauff.fr)

### Irland

**STAUFF UK Ltd.**  
Block B, 9 Ferguson Drive  
Knockmore Hill Industrial Estate  
Lisburn, County Antrim, BT28 2EX  
Tel.: +44 2892 60 69 00  
Fax: +44 2892 60 26 88  
E-Mail: [sales@stauffireland.com](mailto:sales@stauffireland.com)  
[www.stauff.co.uk](http://www.stauff.co.uk)

### Italien

**STAUFF Italia s.r.l.**  
Via Borima 21 (Frazione Borima)  
23867 Suello (LC)  
Tel.: +39 031 65 84 94  
Fax: +39 031 65 50 05  
E-Mail: [sales@stauff.it](mailto:sales@stauff.it)  
[www.stauff.it](http://www.stauff.it)

### Polen

**STAUFF Polska Sp. z o.o.**  
Miszewko 43 A  
80-297 Banino  
Tel.: +48 58 660 11 60  
Fax: +48 58 629 79 52  
E-Mail: [sales@stauff.pl](mailto:sales@stauff.pl)  
[www.stauff.pl](http://www.stauff.pl)

### Russische Föderation

**STAUFF LLC**  
Building 1  
19, Leninskaya Sloboda  
Moscow, 115280  
Tel.: +7 495 276 16 50  
Fax: +7 495 276 16 51  
E-Mail: [sales@stauff.ru](mailto:sales@stauff.ru)  
[www.stauff.ru](http://www.stauff.ru)

### Vereinigtes Königreich

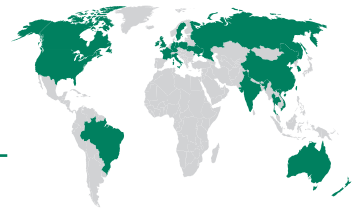
**STAUFF UK Ltd.**  
500, Carlisle Street East  
Off Downgate Drive  
Sheffield, S4 8BS  
Tel.: +44 114 251 85 18  
Fax: +44 114 251 85 19  
E-Mail: [sales@stauff.co.uk](mailto:sales@stauff.co.uk)  
[www.stauff.co.uk](http://www.stauff.co.uk)

**STAUFF UK Ltd.**  
Badentoy Avenue  
Badentoy Industrial Estate  
Portlethen, Aberdeen, AB12 4YB  
Tel.: +44 1224 78 61 66  
Fax: +44 1224 78 61 77  
E-Mail: [sales@stauffscotland.co.uk](mailto:sales@stauffscotland.co.uk)  
[www.stauff.co.uk](http://www.stauff.co.uk)

Weitere Niederlassungen in  
Engels, Volzhskiy, Magnitogorsk,  
Nizhny Novgorod und St. Petersburg.



## Globales Kontaktverzeichnis



## Nordamerika

## Kanada

**STAUFF Canada Ltd.**  
866 Milner Avenue  
Scarborough  
Ontario M1B 5N7  
Tel.: +1 416 282 46 08  
Fax: +1 416 282 30 39  
E-Mail: sales@stauffcanada.com  
[www.stauffcanada.com](http://www.stauffcanada.com)

## Vereinigte Staaten

**STAUFF Corporation**  
7 Wm. Demarest Place  
Waldwick, 07463-1542  
New Jersey  
Tel.: +1 201 444 78 00  
Fax: +1 201 444 78 52  
E-Mail: sales@stauffusa.com  
[www.stauffusa.com](http://www.stauffusa.com)

Weitere Niederlassung in  
Canton, Michigan.

## Südamerika

## Brasilien

**STAUFF Brasil Ltda.**  
Avenida Gupê 10767  
Galpão 2 - Bloco A  
Barueri, São Paulo, CEP 06422-120  
Tel.: +55 11 47 72 72 00  
Fax: +55 11 47 72 72 10  
E-Mail: stauff@stauffbrasil.com  
[www.stauffbrasil.com](http://www.stauffbrasil.com)

## Asien

## China

**STAUFF CHINA**  
Building 8, No. 1698, Minyi Road  
Songjiang District,  
Shanghai, 201612  
Tel.: +86 21 68 18 70 00  
Fax: +86 21 68 18 71 36  
E-Mail: info@stauff.com.cn  
[www.stauff.com.cn](http://www.stauff.com.cn)

Weitere Niederlassungen in Beijing,  
Changsha, Chengdu, Changchun,  
Chongqing, Jinan, Harbin, Guangzhou,  
Shenyang, Wuhan, Xian und Xuzhou.

## Indien

**STAUFF India Pvt. Ltd.**  
Gat no. 26/1 & 27, Sanghar Warehousing  
Pune - Nagar Road  
Lonikand - 412216  
Tel.: +91 20 6731 4900  
Fax: +91 20 6731 4905  
E-Mail: sales@stauffindia.com  
[www.stauffindia.com](http://www.stauffindia.com)

## Korea

**STAUFF Korea Ltd.**  
105, Hwajeonsandan 5-ro  
Gangseo-gu  
Busan, 46739  
Tel.: +82 51 266 6666  
Fax: +82 51 266 8866  
E-Mail: info@stauff.co.kr  
[www.stauff.co.kr](http://www.stauff.co.kr)

## Singapur

**STAUFF (SEA) Pte. Ltd.**  
128 Joo Seng Road #02-01  
Singapore 368356  
Tel.: +65 62 44 61 68  
E-Mail: sales\_sg@stauff.com  
[www.stauff.com.sg](http://www.stauff.com.sg)

## Thailand

**STAUFF (Thailand) Co., Ltd.**  
10 Soi On-Nut 74/4  
Pravet District  
Bangkok 10250  
Tel.: +66 2 721 73 23 / 24  
Fax: +66 2 721 73 35  
E-Mail: sales@stauff.co.th  
[www.stauff.co.th](http://www.stauff.co.th)

## Vietnam

**STAUFF Vietnam Ltd.**  
8th Floor, Qunimex Building  
28 Nguyen Thi Dieu  
District 3, Ho Chi Minh City  
Tel.: +84 8 3948 10 41 / 42  
Fax: +84 8 3948 10 44  
E-Mail: sales@stauff.com.vn  
[www.stauff.com.vn](http://www.stauff.com.vn)

## Ozeanien

## Australien

**STAUFF Corporation Pty Ltd**  
24-26 Doyle Avenue  
Unanderra NSW 2526  
Tel.: +61 2 4271 9000  
Fax: +61 2 4271 8432  
E-Mail: sales@stauff.com.au  
[www.stauff.com.au](http://www.stauff.com.au)

Weitere Niederlassungen in  
Adelaide, Brisbane, Melbourne  
und Sydney.

## Neuseeland

**STAUFF Corporation (NZ) Ltd.**  
Unit D, 103 Harris Road  
East Tamaki, Auckland 2013  
Tel.: +64 9 912 1530  
Fax: +64 9 912 1531  
E-Mail: sales@stauff.co.nz  
[www.stauff.co.nz](http://www.stauff.co.nz)



Einleitung

Filterleitfaden

Austausch-Filterelemente

Druckfilter

Rücklaufilter

Leitungfilter

Spin-On-Filter

Nebenstromfilter

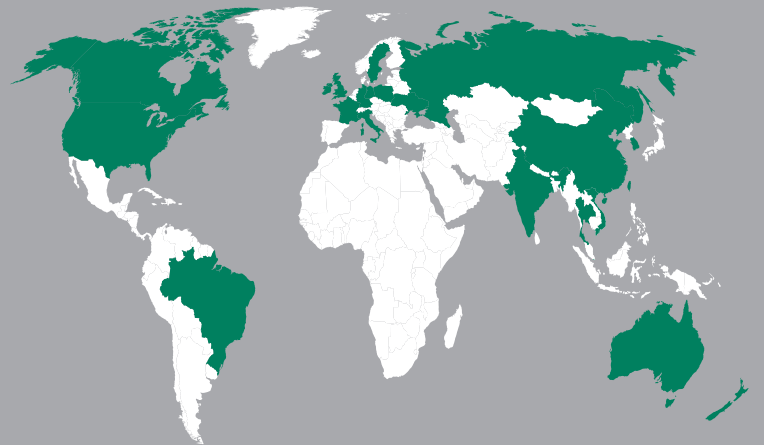
Filtersysteme

Anhang



## Katalog 9

### STAUFF Filtration Technology



#### Deutschland

Walter Stauffenberg GmbH & Co. KG  
Im Ehrenfeld 4  
58791 Werdohl

STAUFF Produkte und Dienstleistungen sind über eigene Niederlassungen sowie ein flächendeckendes Netzwerk aus autorisierten Handelspartnern und Werksvertretungen in sämtlichen wichtigen Industrieregionen weltweit verfügbar.

Kontaktieren Sie STAUFF:

[www.stauff.com/kontakt](http://www.stauff.com/kontakt)