



intelligent solutions

Made  
in  
Germany

## KUNSTSTOFF-VERSCHLUSSELEMENTE PLASTIC PROTECTION PARTS



**Kirsebauer**

STANDARD VERSCHLUSSELEMENTE  
STANDARD PROTECTION PARTS



SONDERFORMEN  
SPECIAL SHAPES

### INTELLIGENTE LÖSUNGEN

Die Marke KIBA steht für höchste Qualität, von der Beratung bis zum fertigen Produkt. Das inhabergeführte Unternehmen hat sich auf die Entwicklung, Konstruktion und Fertigung von Kunststoff-Verschlusselementen mit einem Durchmesser bis zu 150 mm spezialisiert.

Die Produkt- und Leistungspalette orientiert sich an den Anforderungen anspruchsvoller internationaler Kunden. Das Nutzen von Synergien, Kompetenzen, bestehenden Verbundwerkzeugen und mehr als 50 Jahre Erfahrung bieten die Basis für intelligente Lösungen.

>> KIBA ist nach TS 16949 und ISO 14001 zertifiziert und erfüllt die hohen Qualitätsstandards weltweiter Kunden. Höchste Flexibilität, Schnelligkeit, Zuverlässigkeit und Kompetenz spielen eine elementare Rolle. Lernen Sie das außergewöhnliche Leistungsportfolio kennen. Sie werden begeistert sein.

### INTELLIGENT SOLUTIONS

KIBA stands for highest quality – from technical consulting to the finished product. The owner-managed company is specialised in developing, engineering and manufacturing plastic protection parts with a diameter up to 150 Milimetres.

The product and service range aligns with the requirements of demanding international customers. The use of synergies, competencies, consisting composite tools and more than 50 years of experience form the basis for intelligent solutions.

>> Certified according to TS 16949 and ISO 14001, KIBA meets the highest quality standards of customers all over the world. Maximum flexibility, promptness, reliability and competency play a vital role. Become acquainted with the exceptional service range. You will be inspired!

INDIVIDUELLE FARBEN UND MATERIALIEN  
INDIVIDUAL COLOURS AND MATERIALS

BASIS MATERIAL  
BASIC MATERIAL

## INHALT

Auf den folgenden Seiten finden Sie alle Informationen zum KIBA Produkt- und Leistungsportfolio. Rufen Sie an, wenn Sie Ihr Verschlusselement nicht finden sollten. Wir beraten Sie gerne.

## CONTENT

On the following pages you will find information on KIBA's product and service range. Should your protection part not be listed, please do not hesitate to call us. We will be happy to advise you.

INHALT   CONTENT	SEITE   PAGE
FAKTEN   FACTS	4
APPLIKATIONEN   APPLICATIONS	7
TECHNISCHE HINWEISE   TECHNICAL DETAILS	8
HUTSTOPFEN   TOP-HAT STOPPERS	11
TELLERSTOPFEN   DISH STOPPERS	17
SCHUTZKAPPEN   PROTECTIVE CAPS	23
RÄNDELKAPPEN   KNURLED CAPS	29
MEHRZWECKSTOPFEN   MULTI-PURPOSE STOPPERS	33
LASCHENSTOPFEN   LUG STOPPERS	37
SCHRAUBSTOPFEN   SCREW STOPPERS	43
SONDERVERSCHLÜSSE   SPECIAL CLOSURES	51
GRIFFKAPPEN   GRIP CAPS	55



## FAKTEN | FACTS

### 50 JAHRE KUNSTSTOFFKOMPETENZ

Seit mehr als 50 Jahren werden bei KIBA Kunststoff-Verschlusselemente entwickelt, gefertigt und vertrieben, ausschließlich am Standort Lüdenscheid und mit einem hohen Maß an Beratungskompetenz in den Bereichen Materialauswahl, Fertigungstechnologien, Funktionalität und Machbarkeit.

### 40 MILLIONEN TEILE AB LAGER LIEFERBAR

Ganz egal, welches Verschlusselement Sie benötigen, KIBA verfügt über eine Lagerkapazität von mehr als 40 Millionen Teilen.

...

Hutstopfen, Tellerstopfen, Schutzkappen, Rändelkappen, Mehrzweckstopfen, Laschenstopfen oder Schraubstopfen: innerhalb von 24 Stunden erhalten Sie Ihr benötigtes Verschlusselement.

...

Der KIBA Produktassistent hilft Ihnen bei der Suche:

>> [www.kiba.de](http://www.kiba.de)

### 50 YEARS OF EXPERTISE IN PLASTICS

With a high level of advisory expertise in the fields of material selection, manufacturing technologies, functionality and feasibility KIBA develops, manufactures and distributes plastic protection parts for more than 50 years at its site in Lüdenscheid, Germany.

### 40 MILLION PARTS AVAILABLE EX STOCK

Whichever protection part you need, KIBA has a storage capacity of more than 40 million parts.

...

Top-hat stoppers, dish stoppers, protection caps, knurled caps, multi purpose plugs, lug stoppers or screw stoppers: You will receive the required protection part within 24 hours.

...

The KIBA product assistant will help you to find your product:

>> [www.kiba.de](http://www.kiba.de)



## 24 STUNDEN LIEFERSERVICE

KIBA liefert deutschlandweit ab Lager und innerhalb von nur 24 Stunden Kunststoff-Verschlusselemente in unzähligen Abmessungen und für unterschiedlichste Anwendungen. Lagerprodukte stehen in der Regel in den Standardfarben, gefertigt aus Polyethylen, zur Verfügung.

...

Nutzen Sie unsere Online-Produktübersicht oder den informativen KIBA Katalog, den wir Ihnen gerne zusenden.

## ZEICHNUNGSTEILE SCHNELL UND GÜNSTIG

Zeichnungsteile werden auf Grund von Modularwerkzeugen ausgesprochen kostengünstig entwickelt und gefertigt. Der maximale Durchmesser beträgt dabei 150 mm.

...

Die Materialauswahl ist umfangreich: Polyethylen, Polypropylen, Polyamid, EVA, TPE, Polystyrol oder Sonstige, sprechen Sie mit KIBA und lassen Sie sich von der Leistungsfähigkeit und Vielfältigkeit überzeugen.

...

Eingehende Daten können als Zeichnung oder Datensatz bearbeitet werden.

...

Prototypen liefern wir kurzfristig.

## 24-HOUR-DELIVERY-SERVICE

Within Germany KIBA delivers plastic protection parts in countless sizes and for diverse applications ex stock and within 24 hours. Stock products are made from polyethylene and are usually available in the standard colours.

...

Take advantage of our online product overview or the KIBA catalogue, which we will gladly send to you.

## DRAWING PARTS – PROMPTLY AND REASONABLY PRICED

Due to utilising modular tools, we are able to develop and produce drawing parts exceptionally cost-effective. The maximum diameter is 150 Millimetres.

...

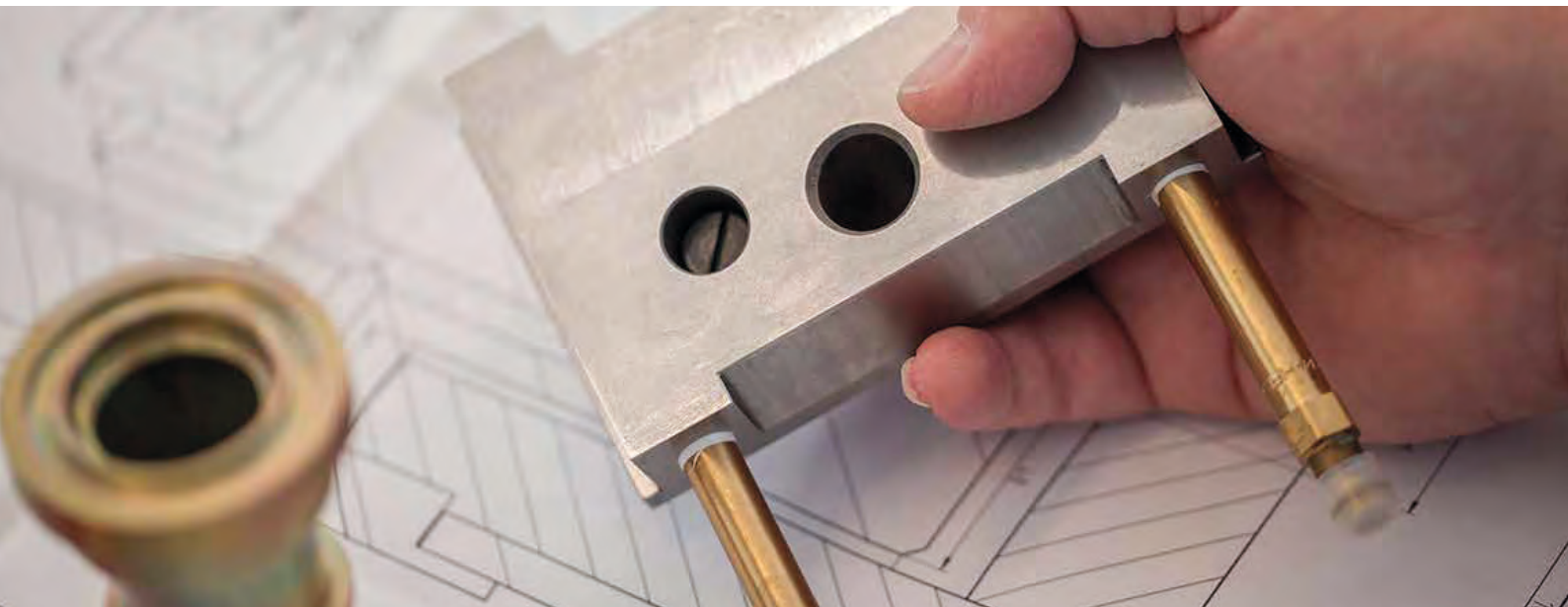
There is a wide material selection: polyethylene, polypropylene, polyamide, EVA, TPE, polystyrene and others.

...

Please contact KIBA and convince yourself of our performance and versatility. Incoming data can be processed as drawing or data set.

...

Prototypes are delivered shortly.



## FAKTEN | FACTS

### INDIVIDUELLE FARBEN UND MATERIALIEN IN NUR 2 WOCHEN

Immer dann, wenn Ihre Verschlusselemente aus speziellen Materialien wie Polyethylen, Polypropylen, Polyamid, EVA, TPE oder Polystyrol gefertigt werden sollen und Sonderfarben wie rot, blau grün, gelb oder schwarz gewünscht sind, zeigt sich die typische KIBA-Flexibilität.

...

Denn innerhalb von nur 2 Wochen nach Bestellung erhalten Sie Ihre ganz individuellen Kunststoff-Verschlusselemente: höchste Qualität inklusive!

### VERPACKUNGEN NACH WUNSCH

Wie lösungsorientiert bei KIBA gedacht und gehandelt wird, zeigt sich auch bei den unzähligen Verpackungsmöglichkeiten. Standardmäßig werden alle Produkte in Polybeuteln verpackt. Modernste Verpackungssysteme eröffnen ein hohes Maß an Flexibilität und bieten individuelle Verpackungslösungen nach Kundenwunsch.

...

Sprechen Sie mit KIBA und freuen Sie sich auf intelligente Lösungen!

### INDIVIDUAL COLOURS AND MATERIALS WITHIN ONLY TWO WEEKS

Whenever your protection parts shall be produced from special materials, such as polyethylene, polypropylene, polyamide, EVA, TPE or polystyrene and are required in special colours, such as red, blue, green, yellow or black, KIBA demonstrates its typical flexibility.

...

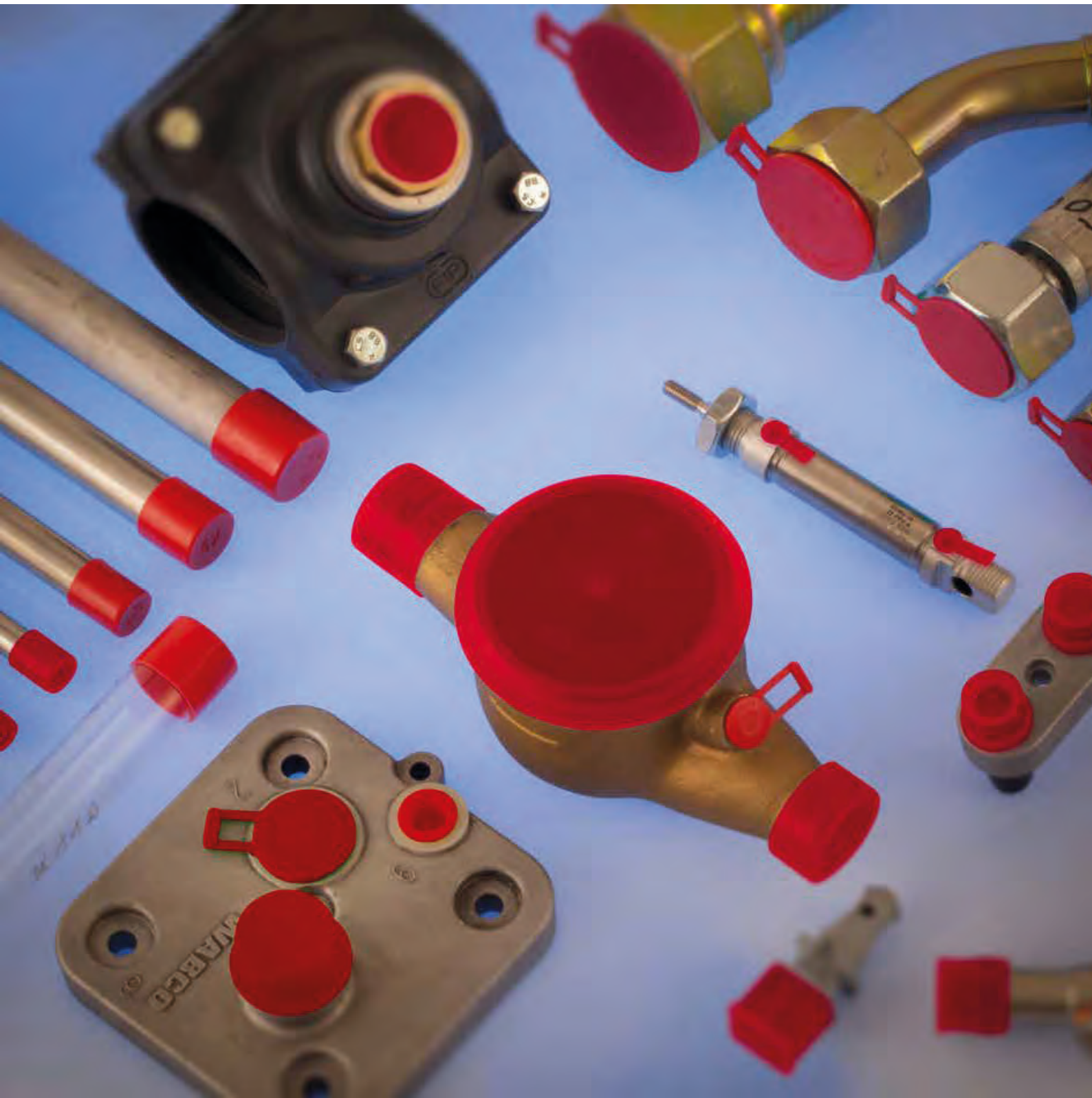
Within only two weeks after receiving the order you will get your individual protection parts – including best quality!

### INDIVIDUAL PACKAGING

The uncountable packaging possibilities show how solution-oriented people at KIBA think and act. As a standard all products are packed in polybags. Latest packaging systems offer a high level of flexibility and individual packaging solutions according to customer requirements.

...

Contact KIBA and look forward to intelligent solutions!



## APPLIKATIONEN

Die Marke KIBA steht für höchste Qualität, von der Beratung bis zum fertigen Produkt. Das inhabergeführte Unternehmen hat sich auf die Entwicklung, Konstruktion und Fertigung von Kunststoff-Verschlusselementen mit einem Durchmesser bis zu 150 mm spezialisiert.

## APPLICATIONS

KIBA stands for highest quality – from technical consulting to the finished product. The owner-managed company is specialised in developing, engineering and manufacturing plastic protection parts with a diameter up to 150 Millimetres.

# WERKSTOFFE, BESTÄNDIGKEIT | MATERIALS, RESISTANCE

## WERKSTOFFE

## MATERIALS

Kurzschrift Abbr.	Bezeichnung Name	mechanische Eigenschaften mechanical Properties	Temperaturbeständigkeit in °C Heat Resistance in °C		
			min. min.	kurzfristig max. short-term max.	dauernd max. permanent max.
PE-LD	Polyethylen, Low Density	weich und elastisch   soft and elastic	-40	80	60
PE-LLD	Polyethylen, Linear Low Density	weich und elastisch   soft and elastic	-40	90	70
PE-HD	Polyethylen, High Density	hart und elastisch   hard and elastic	-40	100	80
EVA	Ethylen Vinylacetat	sehr weich und elastisch   very soft and elastic	-50	65	55
PP	Polypropylen	hart und steif   hard and rigid	-20	140	100
PS	Polystyrol	hart und spröde   hard and brittle	-10	80	70
PA 6	Polyamid 6	hart und zäh   hard and tough	-20	150	120
PA 6.6	Polyamid 6.6	hart und zäh   hard and tough	-20	180	120
TPE	thermopl. Elastomer   thermopl. elastomer	weich und elastisch   soft and elastic	-40	145	125

Kiba-Verschlusselemente aus Kunststoff werden vorwiegend aus Polyethylen, Polypropylen und Polyamid hergestellt. Diese Kohlenwasserstoff-Verbindungen sind wiederverwendbar.

Kiba plastic closures are predominantly made of polyethylene, polypropylene and polyamide, all of which are recyclable hydrocarbons.

Bei thermischer Verwertung in zugelassenen Anlagen entsteht:

Thermal recycling of these compounds in approved plants produces the following substances:

- bei Polyethylen: Wasser (H<sub>2</sub>O) und Kohlendioxyd (CO<sub>2</sub>)
- bei Polypropylen: Wasser (H<sub>2</sub>O), Kohlendioxyd (CO<sub>2</sub>) und Kohlenmonoxyd (CO)
- bei Polyamid: Wasser (H<sub>2</sub>O), Kohlendioxyd (CO<sub>2</sub>), Kohlenmonoxyd (CO) und Stickstoff (N)

- water (H<sub>2</sub>O) and carbon dioxide (CO<sub>2</sub>) in the case of polyethylene,
- water (H<sub>2</sub>O), carbon dioxide (CO<sub>2</sub>) and carbon monoxide (CO) in the case of polypropylene as well as
- water (H<sub>2</sub>O), carbon dioxide (CO<sub>2</sub>), carbon monoxide (CO) and nitrogen (N) in the case of polyamide.

## CHEMISCHE BESTÄNDIGKEIT

## CHEMICAL RESISTANCE

Kurzschrift Abbr.	Säuren Acids			Laugen Lyes			Lösungsmittel Solvents													Fette, Öle Fats, Oils		
	Wasser, kalt Water, cold	schwach weak	stark strong	Fluorwasserstoff Hydrofluoric Acid	schwach weak	stark strong	anorganische Salze Inorganic Salts	Halogene Halogens	oxydische Verbind. oxidic Compounds	Paraffin Kohlenwasserstoff Paraffin Hydrocarbons	Halogene-Alkane Halogen Alkanes	Alkohole Alcohols	Äther Ether	Ester Esters	Ketone Ketone	Aldehyde Aldehydes	Amine Amino	organische Säuren organic Acids	aromatische Verbindungen aromatic Compounds	Kraftstoffe Fuels	Mineralöl Mineral Oils	Fette, Öle Fats, Oils
PE-LD	●●	●●	●●	○	●●	●●	●●	○	○	●○	○	●●	●○	●	●	●	●●	●●	●	●	●	●
PE-LLD	●●	●●	●●	○	●●	●●	●●	○	○	○	○	○	○	●○	●○	○	○	○	○	○	○	○
PE-HD	●●	●●	●●	○	●●	●●	●●	○	○	●○	●○	●	●○	●●	●●	○	○	○	○	○	○	○
EVA	●●	●●	●○	○	●●	●●	●●	○	○	●○	○	○	○	○	○	○	○	○	○	○	○	○
PP	●●	●●	●	○	●●	●●	●●	○	○	●	○	●●	○	○	○	○	○	○	○	○	○	○
PS	●●	●●	●	○	●	●●	●●	○	○	○	○	○	○	○	○	○	○	○	○	○	○	○
PA 6	●●	○	○	○	●	●●	●●	○	○	●	○	○	○	○	○	○	○	○	○	○	○	○
PA 6.6	●●	○	○	○	●	●●	●●	○	○	●	○	○	○	○	○	○	○	○	○	○	○	○
TPE	●●	●●	●●	●●	●●	●●	●●	○	○	●	○	○	○	○	○	○	○	○	○	○	○	○

- beständig
- bedingt beständig
- bedingt beständig bis unbeständig
- unbeständig

- resistant
- semi-resistant
- semi- to non-resistant
- non-resistant



# FARBEN, TOLERANZEN, | COLOURS, TOLERANCES

## FARBEN

## COLOURS



Kiba-Verschlusselemente werden aus Standardfarben hergestellt, die den Katalogblättern zu entnehmen sind. Auf Kundenwunsch ist die Fertigung in Sonderfarben gegen Aufpreis möglich. Technisch bedingte Farbabweichungen behalten wir uns vor.

Kiba closures are produced in standard colours as specified in the catalogue. Special colours can be provided upon request at extra cost. For technical reasons, colours remain subject to deviations.

Farbe   Colour	Kiba-Kurzzeichen   Kiba Abbr.	RAL-Kennzeichnung   RAL Designation	Farbbezeichnung   Colour
rot   red	ro	RAL 3000	Feuerrot   Flame red
gelb   yellow	ge	RAL 1016	Schwefelgelb   Sulphur yellow
grün   green	gn	RAL 6024	Verkehrsgrün   Traffic green
blau   blue	bl	RAL 5015	Himmelblau   Sky blue
weiß   white	we	RAL 9003	Signalweiß   Signal white
grau   grey	gr	RAL 7000	Fehgrau   Squirrel grey
schwarz   black	sw	RAL 9017	Verkehrsschwarz   Traffic black

## FERTIGUNGSTOLERANZEN NACH DIN 16742

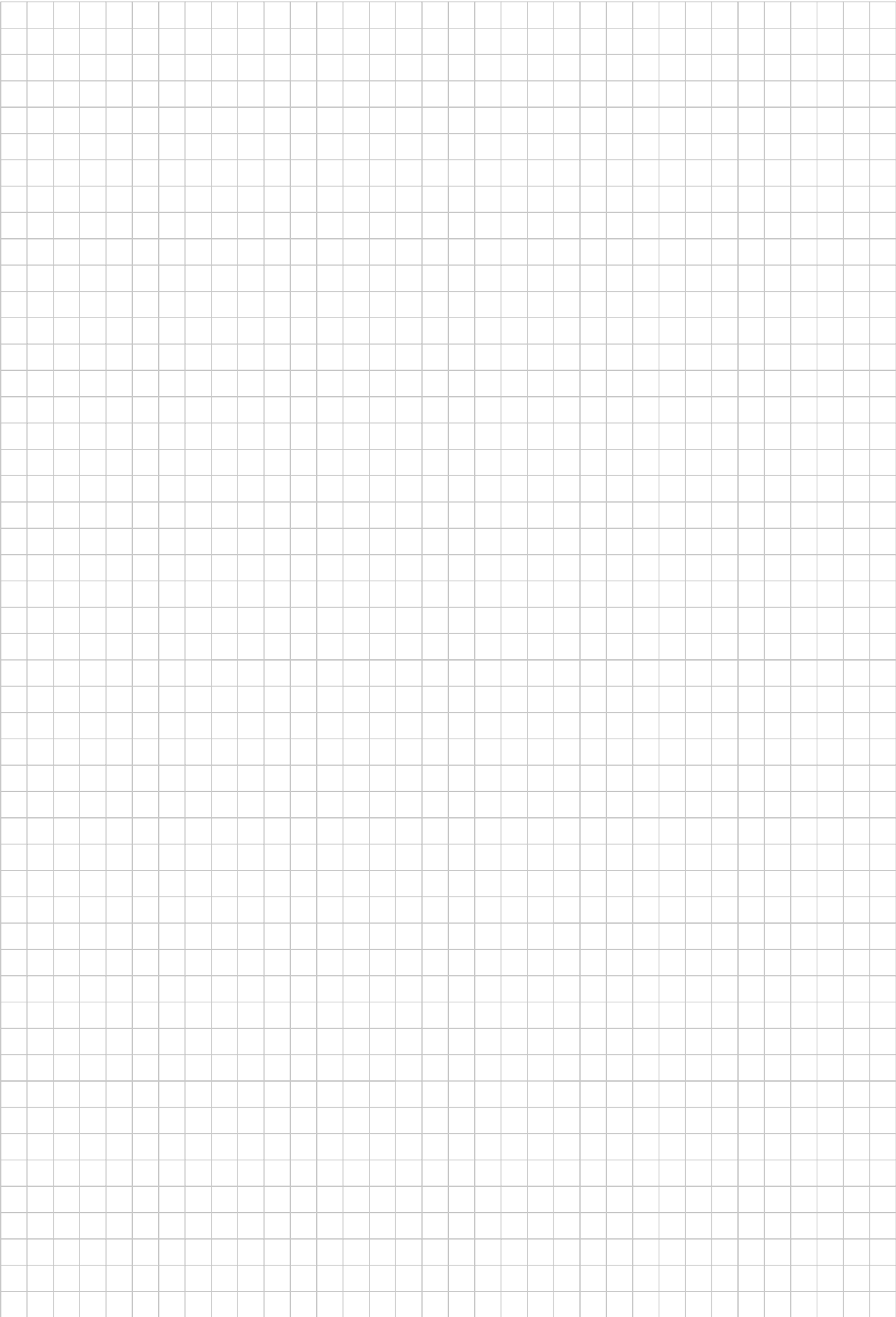
## MANUFACTURING TOLERANCES DIN 16742

Toleranzgruppe   Tolerance Group		>1	>3	>6	>10	>18	>30	>50	>80	>120	>180
		<3	<6	<10	<18	<30	<50	<80	<120	<180	<250
6	werkzeuggebunden   tool-bound	±0,07	±0,12	±0,18	±0,22	±0,26	±0,31	±0,37	±0,57	±0,80	±0,93
	nicht werkzeuggebunden   tool not bound	±0,12	±0,18	±0,22	±0,26	±0,31	±0,37	±0,57	±0,80	±0,93	±1,05

Tabelle für Kennbuchstabe B = werkzeuggebundene Maße  
Table for tolerance range B = tool-dependent dimensions, subject to change without prior notice

Die Technischen Informationen zu Werkstoffen und Farben basieren auf den Datenblättern unserer Vorlieferanten. Sie sind nicht als Beschaffenheitsgarantie zu verstehen. Die angegebenen Anwendungsfälle sind Empfehlungen, der Einsatz liegt im Ermessen des Anwenders. Es empfiehlt sich, die Eignung durch Versuche zu überprüfen. Die Materialauswahl für den jeweiligen Einsatzfall liegt ausschließlich beim Kunden. Zur Erprobung stellen wir kostenlose Muster und Beratung zur Verfügung.

The technical specifications regarding materials and colours are based on the data sheets of our suppliers and are not to be understood as a guarantee of appearance and composition. It is suggested that stoppers are tested for suitability for a given purpose. The choice of material for the individual application is also a matter for the customer to decide. We will gladly provide free samples for test purposes.





Kiba-Hutstopfen dienen dem Verschluss von Bohrungen und Innengewinden. Die ballige Form gewährleistet eine einfache Montage und einen festen Sitz. Die Außendurchmesser sind so abgestimmt, dass Innengewinde nach DIN 13 und ISO 228-1 / DIN2999 / 3858 zuverlässig geschützt werden.

Die Standardausführung der Kiba-Hutstopfen ist PE, naturfarben. Sonderausführungen in Material und Farbe entnehmen Sie bitte dem Sonderbestellschlüssel.

Die angegebenen Anwendungsfälle sind Empfehlungen. Der Einsatz liegt im Ermessen des Anwenders. Es empfiehlt sich, die Eignung durch Versuche zu überprüfen. Hierfür stellen wir Ihnen gerne Muster zur Verfügung.

Zusätzliche Informationen erhalten Sie auf Anfrage.

Kiba top-hat stoppers serve to close boreholes and female threads. The rounded shape ensures simple insertion and a firm fit. The outer diameters are dimensioned to ensure reliable protection for female threads in accordance with DIN 13 and ISO 228-1 / DIN2999 / 3858.

Standard Kiba top-hat stoppers are made of LD-PE and are neutral in colour. For special versions in material and colour please see the special ordering key.

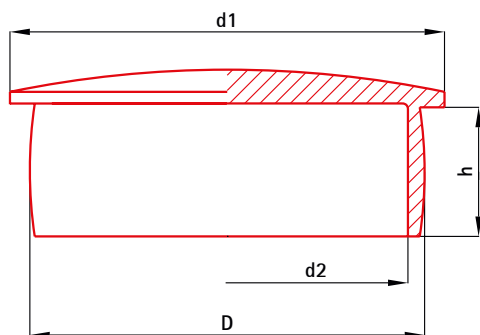
The mentioned applications are merely recommendations; actual use of the stoppers is at the discretion of the respective user. It is suggested that stoppers are tested for suitability for a given purpose, for which we will gladly provide samples.

Additional information may be obtained on request.



Abb. Ausführung: H3 PE ro. Sondermaterialien und -farben siehe Sonderbestellschlüssel | Fig. Model: H3 PE ro. Please see the key for special orders for further materials and colours.

Sonderbestellschlüssel | Key for special orders



Artikel   Article	Material   Material	Farbe   Colour
<b>H35</b>	<b>PE</b>	<b>ge</b>
	Polyethylene	rot
	Polypropylene	gelb
	Polyamid 6	grün
	Polyamid 6.6	schwarz
	Polyethylene	red
	Polypropylene	yellow
	Polyamid 6	green
	Polyamid 6.6	black
		ro
		ge
		gn
		sw

Standardausführung natur | Standard model neutral

Artikel   Article	Maße in mm   Dimensions in mm		D	h	d1	d2	Regelgewinde   Standard threads		Feingewinde   Fine threads	
H 03			6,3	4,0	9,6	3,7				
H 02			7,2	5,5	11,2	5,2	M 8		M 8x1	
H 01			8,4	5,5	11,0	6,4	M 9			
H 1			9,2	5,5	14,4	7,0	M 10		M 10x1,25 M 10x1	G 1/8
H 1 A			10,1	5,5	14,4	8,2	M 12		M 12x1,5	
H 2			10,6	5,5	14,4	8,8	M 12		M 12x1,5	
H 2 A			11,3	5,5	14,4	9,5			M 12x1,25 M 12x1	
H 2 B			11,8	5,5	14,4	10,0				
H 3			12,3	7,0	18,7	10,4	M 14			G 1/4
H 3 A			13,0	7,0	18,7	11,1			M 14x1,5 M 14x1,25	
H 3 A 1			13,3	7,0	18,7	11,4			M 14x1,5 M 14x1,25	
H 3 B			13,6	7,0	18,7	11,7			M 14x1	
H 3 B 1			14,0	7,0	18,7	12,1	M 16		M 16x1,5	
H 3 C			14,4	7,0	18,7	12,3	M 16			
H 4			15,0	7,0	18,7	12,9			M 16x1,5	
H 5			15,8	7,0	18,7	13,8	M 18		M 16x1	G 3/8
H 6			16,5	7,0	18,7	14,5			M 18x2 M 18x1,5 M 18x1	G 3/8
H 6 A			17,1	9,0	24,6	15,2			M 18x2 M 18x1,5 M 18x1	
H 6 B			17,8	9,0	24,6	15,9	M 20		M 20x2	

Angaben zu Werkstoffen, Farben, chemischer Beständigkeit und Fertigungstoleranzen nach DIN 16901 finden Sie in dem Kapitel „Technische Hinweise“. Please see our separate "Technical Details" brochure for information on materials, colours, chemical resistance and manufacturing tolerances in line with DIN 16901.

Technische Änderungen vorbehalten. Subject to technical alteration.



Abb. Ausführung: H9 A PE ro. Sondermaterialien und -farben siehe Sonderbestellschlüssel | Fig. Model: H9 A PE ro. Please see the key for special orders for further materials and colours.

Artikel   Article	Maße in mm   Dimensions in mm		d1	d2	Regelgewinde   Standard threads		Feingewinde   Fine threads	
	D	h						
H 7	18,5	9,0	24,6	16,5			M 20x2 M 20x1,5 M 20x1	
H 7 A	18,9	9,0	24,6	16,8				
H 7 B	19,2	3,8	24,6	17,5				
H 8	19,5	9,0	24,6	17,5	M 22		M 22x2	G 1/2
H 8 A	20,1	9,0	24,6	18,1	M 22		M 22x1,5	
H 9	20,7	9,0	24,6	18,4	M 22		M 22x1,5	
H 9 A	21,2	9,0	24,6	19,0	M 24			G 5/8
H 10	21,7	9,0	24,6	19,4	M 24			G 5/8
H 11	22,4	9,0	24,6	20,2			M 24x1,5	
H 11 A	23,0	9,0	28,5	20,8			M 24x15	
H 111	23,6	9,0	28,5	21,5				
H 112	24,0	9,0	28,5	21,5	M 27			
H 12	24,6	9,0	28,5	22,5	M 27			
H 13	25,5	9,0	28,5	23,4			M 27x2 M 27x1,5	G 3/4
H 14	26,5	9,0	28,5	24,6	M 30			
H 141	27,0	12,0	34,8	24,8	M 30			
H 142	27,5	12,0	34,8	25,3			M 30x3	
H 151	28,8	12,0	34,8	26,6	M 33		M 30x2 M 30x1,5	G 7/8
H 16	30,5	12,0	34,8	27,3	M 33			G 1
H 17	31,7	12,0	34,8	28,6	M 36		M 33x2 M 33x1,5	G 1
H 18	32,6	12,0	34,8	29,7	M 36		M 33x2 M 33x1,5 M 36x3	

Angaben zu Werkstoffen, Farben, chemischer Beständigkeit und Fertigungstoleranzen nach DIN 16901 finden Sie in dem Kapitel „Technische Hinweise“.  
Please see our separate "Technical Details" brochure for information on materials, colours, chemical resistance and manufacturing tolerances in line with DIN 16901.

Technische Änderungen vorbehalten.  
Subject to technical alteration.

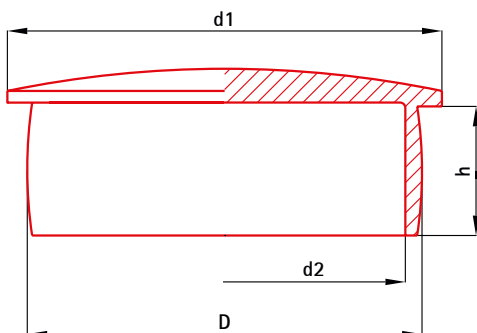


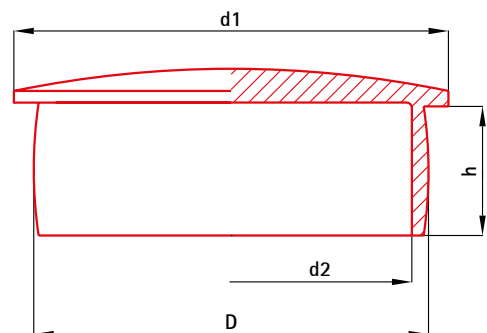


Abb. Ausführung: H49 PE ro. Sondermaterialien und -farben siehe Sonderbestellschlüssel | Fig. Model: H49 PE ro. Please see the key for special orders for further materials and colours.

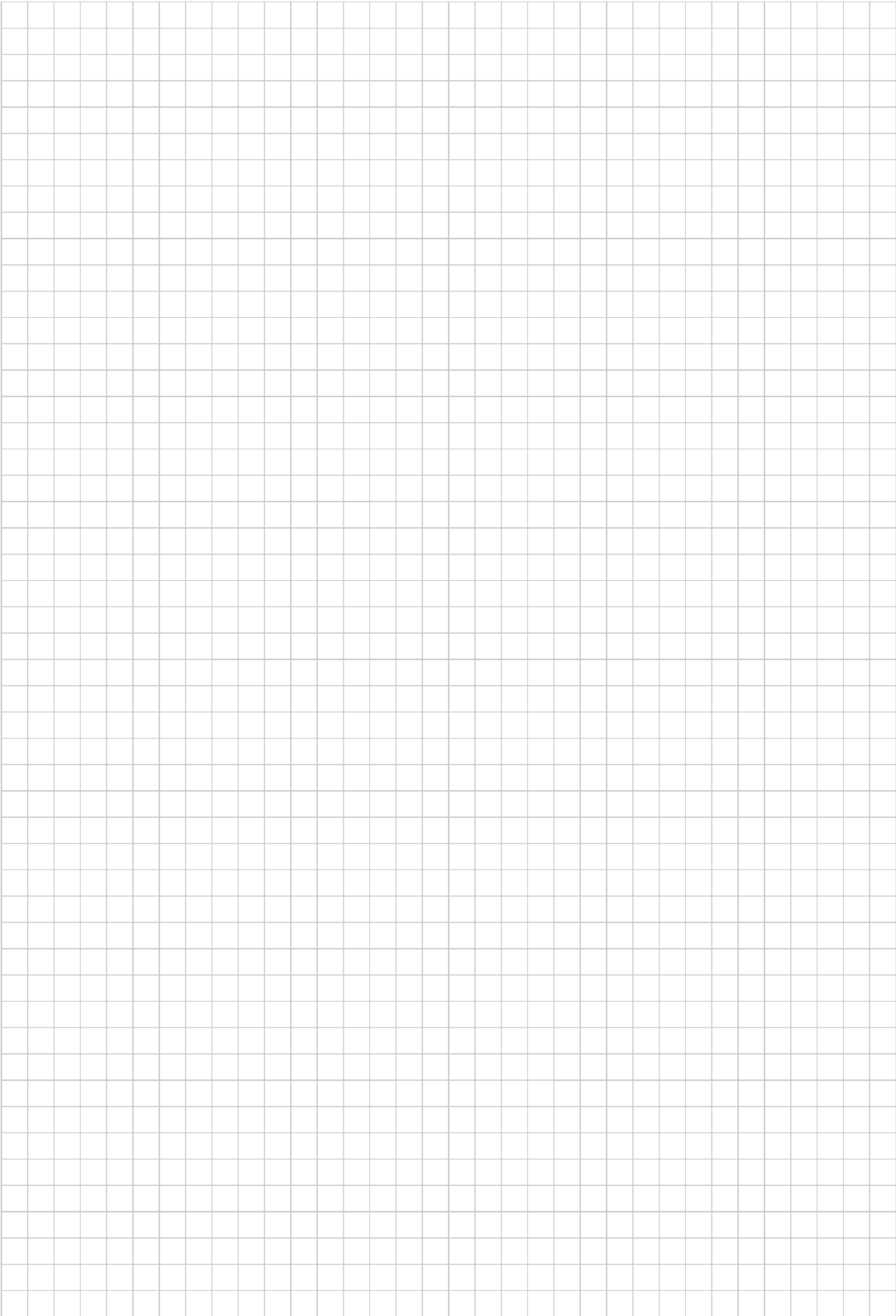
Artikel   Article	Maße in mm   Dimensions in mm		d1	d2	Regelgewinde   Standard threads	Feingewinde   Fine threads
	D	h				
H 19	34,6	12,0	40,4	31,6	M 39	M 36x2 M 36x1,5
H 20	35,5	12,0	40,4	32,3	M 39	M 36x1,5 M 39x3
H 21	36,7	12,0	40,4	33,6	M 39	M 39x3
H 21 A	36,7	8,0	40,4	33,6	M 39	M 39x2
H 23	39,0	16,0	49,3	35,3	M 42	M 39x1,5 M 42x3
H 25	40,7	16,0	49,3	37,0	M 45	M 42x2 M 42x1,5
H 27	42,5	16,0	49,3	38,8	M 48	M 45x3
H 32	46,2	18,0	58,7	41,9		M 48x3 M 48x2 M 48x1,5
H 35	51,5	18,0	58,7	47,5		M 56x4
H 362	54,1	18,0	58,7	49,2	M 60	M 56x4 M 56x3 M 56x2
H 39	58,2	18,0	64,8	53,3	M 64	M 60x4 M 60x2 M 60x1,5
H 40	59,6	18,0	73,5	54,5	M 64	
H 49	73,7	17,4	82,3	68,7		M 75x1,5
H 54	80,8	17,4	92,5	75,8		M 80x4
H 57	86,5	17,4	99,3	81,3	M 80	M 76x2
H 64	98,8	17,4	112,0	93,5		M 100x2
H 70	111,7	17,4	123,0	106,4		M 115x4

Angaben zu Werkstoffen, Farben, chemischer Beständigkeit und Fertigungstoleranzen nach DIN 16901 finden Sie in dem Kapitel „Technische Hinweise“. Please see our separate "Technical Details" brochure for information on materials, colours, chemical resistance and manufacturing tolerances in line with DIN 16901.

Technische Änderungen vorbehalten. Subject to technical alteration.











Kiba-Tellerstopfen dienen dem sicheren Verschließen von Bohrungen, Außengewinden und Gewindelöchern. Die elastische Formgebung ermöglicht eine leichte Demontage und überbrückt Fertigungstoleranzen.

Die Standardausführung der Kiba-Tellerstopfen ist PE, naturfarben. Sonderausführungen in Material und Farbe entnehmen Sie bitte dem Sonderbestellschlüssel.

Die angegebenen Anwendungsfälle sind Empfehlungen, der Einsatz liegt im Ermessen des Anwenders. Es empfiehlt sich, die Eignung durch Versuche zu überprüfen. Hierfür stellen wir Ihnen gerne Muster zur Verfügung.

Zusätzliche Informationen erhalten Sie auf Anfrage.

Kiba dish stoppers are used as reliable closure of boreholes, external threads and threaded holes. Next to enabling simple insertion and removal, the elastic stopper compensates for manufacturing tolerances.

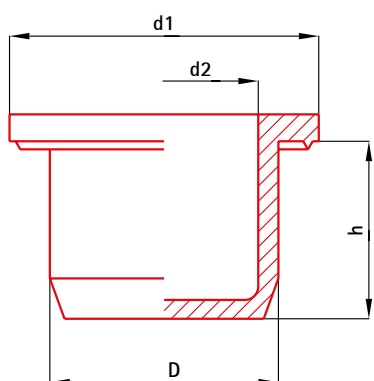
Standard Kiba dish stoppers are made of PE and are neutral in colour. For special versions in material and colour please see the special ordering key.

The mentioned applications are merely recommendations; actual use of the stoppers is at the discretion of the respective user. It is suggested that stoppers are tested for suitability for a given purpose, for which we will gladly provide samples.

Additional information may be obtained on request.



Abb. Ausführung: T 13 PE ro. Sondermaterialien und -farben siehe Sonderbestellschlüssel | Fig. Model: T 13 PE ro. Please see the key for special orders for further materials and colours.



Sonderbestellschlüssel | Key for special orders

Artikel   Article	Material   Material	Farbe   Colour
<b>T 10</b>	<b>PE</b>	<b>ro</b>
	Standardmaterial LD-PE	rot <b>ro</b>
	Anderere Materialien auf Anfrage	gelb <b>ge</b>
		grün <b>gn</b>
		schwarz <b>sw</b>
	Standard material LD-PE	red <b>ro</b>
	Other materials on request	yellow <b>ge</b>
		green <b>gn</b>
		black <b>sw</b>

Standardausführung natur | Standard model neutral

Artikel   Article	Maße in mm   Dimensions in mm				Regelgewinde   Standard threads	Feingewinde   Fine threads	
	D	h	d1	d2			
T 1 C	4,25	3,5	8,3	3,0	M 5		
T 1	5,3	5,0	8,3	3,9	M 6		M 6x0,75
T 1 A	5,7	5,0	8,7	4,1			M 6x0,75 M 6x0,5
T 2	6,3	5,0	9,3	5,2	M 7		
T 2 A	6,7	5,0	9,7	5,2	M 8		
T 3	7,2	6,3	10,2	6,1			M 8x1
T 3 A	7,7	6,3	10,7	6,1			M 8x0,75
T 4	8,1	6,3	11,1	7,0			
T 4 A	8,5	6,3	11,5	7,0	M 10		
R 1/8	9,1	6,5	12,9	7,9	M 10		M 10x1,25 M 10x1 M 10x0,75 G 1/8
T 5	9,2	10,1	12,9	7,9	M 10		M 10x1,25 M 10x1 M 10x0,75 G 1/8
T 6	10,4	6,9	14,3	9,3	M 12		M 12x1,25 M 12x1
T 6 A	10,8	6,9	14,7	9,3	M 12		M 12x1,25 M 12x1
T 6 B	11,2	6,9	15,2	10,3			M 12x1,25 M 12x1
T 6 C	11,7	6,9	15,7	10,3			M 12x1
R 1/4	12,1	7,0	15,9	11,0			G 1/4
R 1/4-12	12,5	7,0	16,4	11,0	M 14		M 14x1,5
T 6 D	13,0	7,7	16,9	11,9			M 14x1,25 M 14x1

Angaben zu Werkstoffen, Farben, chemischer Beständigkeit und Fertigungstoleranzen nach DIN 16901 finden Sie in dem Kapitel „Technische Hinweise“. Please see our separate "Technical Details" brochure for information on materials, colours, chemical resistance and manufacturing tolerances in line with DIN 16901.

Technische Änderungen vorbehalten. Subject to technical alteration.



Abb. Ausführung: T 13 PE ro. Sondermaterialien und -farben siehe Sonderbestellschlüssel | Fig. Model: T 13 PE ro. Please see the key for special orders for further materials and colours.

Artikel   Article	Maße in mm   Dimensions in mm		d1	d2	Regelgewinde   Standard threads	Feingewinde   Fine threads	
	D	h					
T 6 F	14,0	7,7	17,8	12,4	M 16		
T 7	14,5	7,5	18,4	13,3	M 16		
T 8	15,0	7,5	19,0	13,3		M 16x1,5 M 16x1	
T 8 A	15,3	11,0	19,3	13,8		M 16x1,5 M 16x1	G 3/8
T 8 A S	15,3	11,0	25,5	13,8	M 18	M 16x1	G 3/8
R 3/8 S	15,5	7,7	19,1	14,4	M 18	M 16x1	G 3/8
R 3/8	16,0	7,7	19,6	14,9	M 18	M 18x2	
R 3/8-16	16,5	7,7	19,7	14,9		M 18x1,5	
T 8 D	17,1	7,7	20,9	16,1			
T 9	17,8	7,7	21,4	16,7	M 20	M 18x1 M 20x2	
T 10	18,2	7,7	21,8	16,7	M 20	M 20x1,5 M 20x2	
T 111 S	19,0	11,0	29,7	17,8		M 20x1,5	G 1/2
R 1/2	19,6	8,3	23,3	18,5	M 22	M 20x1,5 M 20x1 M 22x2	G 1/2
R 1/2-5	19,6	5,0	23,3	18,5	M 22	M 20x1,5 M 20x1 M 22x2	G 1/2
T 13	20,7	8,5	24,7	19,6	M 22	M 22x2 M 22x1,5	
T 132	21,7	8,5	25,7	20,6	M 24	M 22x1,5 M 22x1	G 5/8
T 133	22,3	8,5	26,2	20,6		M 24x2	
R 3/4 S	24,5	8,5	28,2	23,4	M 27		G 3/4
R 3/4	25,1	8,5	28,8	23,9	M 27	M 27x2	G 3/4
T 151	26,0	8,5	30,0	24,7		M 27x1,5	
T 16	26,6	8,5	30,6	24,7		M 28x1,5	
T 161	27,2	8,5	31,2	26,0	M 30		
T 162	27,7	8,5	31,6	26,0	M 30	M 30x3	
T 17	28,5	8,5	31,0	26,5			
T 18	28,9	8,5	32,8	27,8		M 30x2 M 30x1	G 7/8

Angaben zu Werkstoffen, Farben, chemischer Beständigkeit und Fertigungstoleranzen nach DIN 16901 finden Sie in dem Kapitel „Technische Hinweise“.  
Please see our separate "Technical Details" brochure for information on materials, colours, chemical resistance and manufacturing tolerances in line with DIN 16901.

Technische Änderungen vorbehalten.  
Subject to technical alteration.

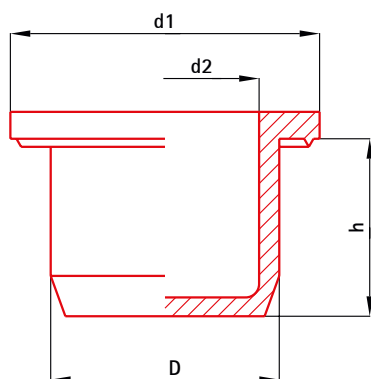


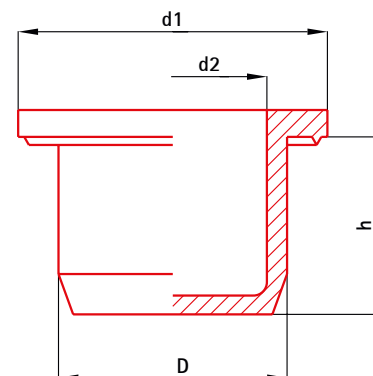


Abb. Ausführung: T 341 PE ro. Sondermaterialien und -farben siehe Sonderbestellschlüssel | Fig. Model: T 341 PE ro. Please see the key for special orders for further materials and colours.

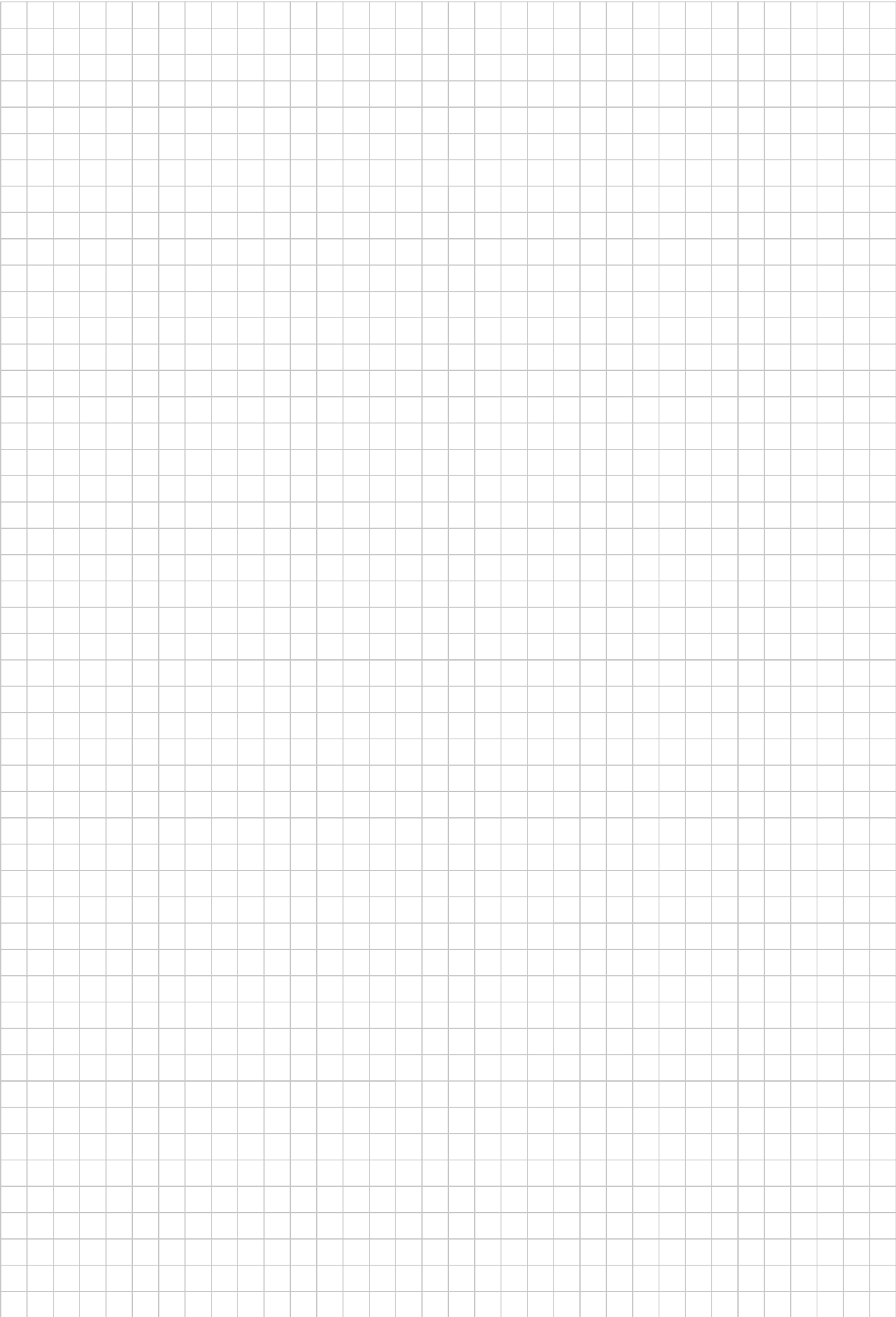
Artikel   Article	Maße in mm   Dimensions in mm		d1	d2	Regelgewinde   Standard threads	Feingewinde   Fine threads	
	D	h					
T 181	30,0	8,5	34,0	28,8	M 33		
R 1 S	31,1	8,5	35,0	29,9	M 33	M 33x2	G 1
R 1	31,4	8,5	35,5	30,2		M 33x2	G 1
R 1 A	31,8	8,5	35,8	30,2	M 36	M 33x1,5	G 1
T 19	33,2	8,5	37,2	31,7	M 36		
T 23	36,0	8,5	40,2	34,4	M 39	M 39x3	G 1 1/8
T 24	36,7	8,5	40,5	35,1			
T 25	37,4	8,5	41,4	35,8			
T 26	39,1	8,5	43,1	37,5	M 42	M 42x4 M 42x3	
R 1 1/4 S	39,5	8,8	46,2	38,0		M 42x3	G 1 1/4
T 271	40,1	8,6	46,8	38,9	M 45	M 42x1,5 M 42x2	G 1 1/4
T 28	40,7	8,7	47,5	39,1	M 45	M 42x2 M 42x1,5	G 1 1/4
S 1	40,5	9,6	54,0	38,3		M 42x2 M 42x1,5	G 1 1/4
S 1 G	40,5	9,6	59,6	38,5		M 42x2 M 42x1,5	G 1 1/4
43 mm	42,6	4,0	46,4	41,4	M 48	M 45x3	G 1 3/8
T 30	43,0	8,5	47,2	41,4			
T 304	46,1	8,5	52,7	44,5		M 48x2 M 48x3 M 48x4	G 1 1/2
47 mm	46,6	5,8	50,3	45,1	M 52	M 48x1,5	G 1 1/2
T 32	51,1	8,7	60,0	49,5	M 56	M 52x2 M 52x1,5	
R 2	58,2	8,7	67,0	56,5		M 58x1,5	G 2
T 331 A	60,0	10,2	61,7	58,8		M 64x4	
T 341	66,2	8,7	75,2	64,6		M 68x3 M 68x2	
R 2 1/2	73,6	8,7	82,5	71,8		M 75x2 M 75x1,5 M 76x4	G 2 1/2
T 39	81,2	8,7	90,2	79,4		M 85x4	G 2 3/4
T 393	85,1	8,7	93,8	83,2		M 90x6	
T 40	86,6	9,0	98,6	84,6		M 90x4	G3
T 45	101,8	9,5	113,8	99,5		M 105x4	

Angaben zu Werkstoffen, Farben, chemischer Beständigkeit und Fertigungstoleranzen nach DIN 16901 finden Sie in dem Kapitel „Technische Hinweise“.  
Please see our separate "Technical Details" brochure for information on materials, colours, chemical resistance and manufacturing tolerances in line with DIN 16901.

Technische Änderungen vorbehalten.  
Subject to technical alteration.









Kiba-Schutzkappen, die aus hochwertigem, elastischem Kunststoff gefertigt werden, dienen dem Schutz von Rohrenden, Gewindebolzen und Schlauchanschlüssen.

Kiba-Schutzkappen sind für Außenanwendungen konzipiert und erhältlich für Rohrgewinde nach ISO 228 und DIN 2999. Die Standardausführung der Kiba-Schutzkappen ist PE, naturfarben.

Die angegebenen Anwendungsfälle sind Empfehlungen, der Einsatz liegt im Ermessen des Anwenders. Es empfiehlt sich, die Eignung durch Versuche zu überprüfen. Hierfür stellen wir Ihnen gerne Muster zur Verfügung.

Sonderausführungen in Material und Farbe erhalten Sie auf Anfrage.

Kiba protective caps, which are made of high-quality elastic plastic, serve to protect pipe ends, threaded bolts and hose couplings.

Kiba protective caps are designed for outdoor use and available to suit ISO228 and DIN 2999 pipe threads. Standard Kiba protective caps are made of LD-PE and are neutral in colour.

The mentioned applications are merely recommendations; actual use of the stoppers is at the discretion of the respective user. It is suggested that stoppers are tested for suitability for a given purpose, for which we will gladly provide samples.

Special materials and colours can be made available on request.

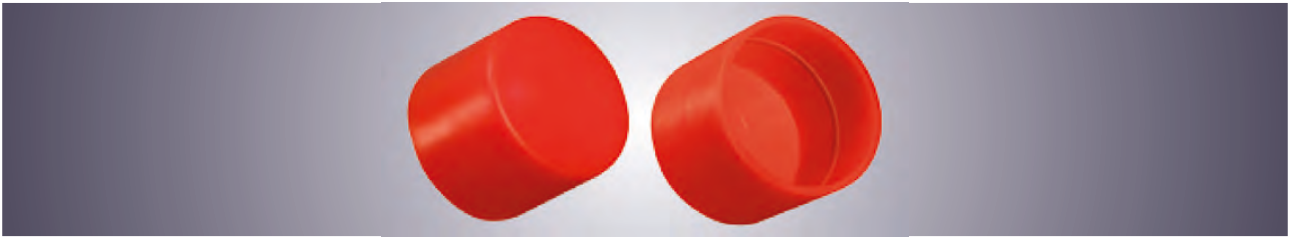
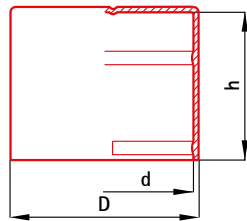


Abb. Ausführung: K19 PE ro. Sondermaterialien und -farben siehe Sonderbestellschlüssel | Fig. Model: K19 PE ro. Please see the key for special orders for further materials and colours.

Sonderbestellschlüssel | Key for special orders



Artikel   Article	Material   Material	Farbe   Colour
<b>K19</b>	<b>PE</b>	<b>ro</b>
	Standardmaterial LD-PE	rot <b>ro</b>
	Anderer Materialien auf Anfrage	gelb <b>ge</b>
		grün <b>gn</b>
		schwarz <b>sw</b>
	Standard material LD-PE	red <b>ro</b>
	Other materials on request	yellow <b>ge</b>
		green <b>gn</b>
		black <b>sw</b>

Standardausführung natur | Standard model neutral

Artikel   Article	Maße in mm   Dimensions in mm		Rohrgewinde nach ISO 228 und DIN 2999   ISO 228 and DIN 2999 pipe threads	Höhe in mm   Height in mm
	d	D		
K 04	5,5	7		13,0
K 03 A	5,8	8		13,0
K 02	7,5	9,9		7,4
K 01	8,3	10,8		9,5
K 1	9,3	12	G 1/8	16,0
K 2	11,4	14,5		16,0
K 3	12,7	15,5	G 1/4	16,0
K 4	13,3	16,3		16,0
K 4 A	13,5	15,5		8,0
K 4 D	15,8	18,3		20,5
K 5	15,7	18,2	G 3/8	20,0
K 6	16,6	19,2	G 3/8	20,0
K 6 A/14	17,7	19,8		14,0
K 6 A	17,7	19,8		16,3
K 7	17,6	20,5		20,0
K 7 A	18,75	20		20,0
K 8	19,2	22,1		20,0
K 9	20,6	22,9	G 1/2	20,9
K 10	20,8	23,5		21
K 101	23,4	24,5		9,0
K 102	23,4	25,7		18,0
K 102 S	23,8	26,2		27,0
K 11	23,9	26,3		20,5
K 111	25,0	27,5		27,5
K 12	25,9	28,8	G 3/4	26,8

Angaben zu Werkstoffen, Farben, chemischer Beständigkeit und Fertigungstoleranzen nach DIN 16901 finden Sie in dem Kapitel „Technische Hinweise“. Technische Änderungen vorbehalten.  
Please see our separate "Technical Details" brochure for information on materials, colours, chemical resistance and manufacturing tolerances in line with DIN 16901. Subject to technical alteration.



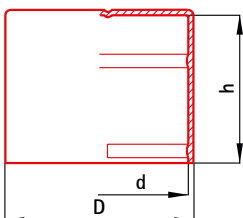


Abb. Standardausführung: K25 PE na. Sondermaterialien und -farben siehe Sonderbestellschlüssel | Fig. Standard Model: K25 PE na. Please see the key for special orders for further materials and colours.

Artikel   Article	Maße in mm   Dimensions in mm		Rohrgewinde nach ISO 228 und DIN 2999   ISO 228 and DIN 2999 pipe threads	Höhe in mm   Height in mm	
	d	D		h	
K 121	25,4	27,6	G 3/4	16,0	
K 13	26,8	29,5		27,0	
K 131	29,5	30,8		9,0	
K 14	29,4	31,5		27,0	
K 15	31,2	32,2		27,0	
K 16	31,6	34,8	G 1	27,0	
K 161	32,4	34,5	G 1	16,0	
K 171	34	36,7		17,0	
K 17	33,6	36,6		27,0	
K 18/50	37,4	39,8		50,0	
K 19	39,4	42,5		27,0	
K 20	41,5	44,1	G 1 1/4	27,0	
K 201	40,9	43	G 1 1/4	18,2	
K 22	44,4	47	G 1 3/8	35,0	
K 231	47,1	49,5	G 1 1/2	18,2	
K 232	47,6	49,5		35,0	
K 23	49,2	52,7		28,0	
K 24	51	53		35,0	
K 25	53,7	56,4		35,0	
K 251	54,7	57		18,2	
K 271	58,7	61,5	G 2	17,6	
K 28	69,4	72		34,5	
K 30	75	75,5	G 2 1/2	34,5	
K 312/79E*	83,5	86,5		80,0	
K 32	86	90	G 3	35,0	
K 321/73	89,5	91,5		72,0	
K 33/18	92,5	95,5	G 3 1/4	18,0	
K 333/71	98,5	101,5		70,0	
K 333/40	98,5	101,5	40,0	27,0	
K 35	106,8	109,5	G 3 1/4	35,0	
K 36	111,8	116	G 4	35,0	
K 52/16	165			16,0	
K53	168,5			40,0	

Angaben zu Werkstoffen, Farben, chemischer Beständigkeit und Fertigungstoleranzen nach DIN 16901 finden Sie in dem Kapitel „Technische Hinweise“.  
Please see our separate "Technical Details" brochure for information on materials, colours, chemical resistance and manufacturing tolerances in line with DIN 16901.

Technische Änderungen vorbehalten.  
Subject to technical alteration.

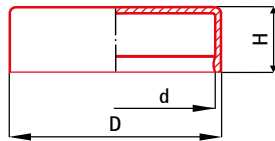


SCHUTZKAPPEN FÜR SAE-FLANSCHANSCHLÜSSE |  
PROTECTIVE CAPS FOR SAE FLANGE ADAPTER



Abb. Ausführung: K6125 PE ro. Sondermaterialien und -farben siehe Sonderbestellschlüssel | Fig. Model: K6125 PE ro. Please see the key for special orders for further materials and colours.

Sonderbestellschlüssel | Key for special orders



Artikel   Article	Material   Material	Farbe   Colour
<b>K6125</b>	<b>PE</b>	<b>ge</b>
	Standardmaterial LD-PE Andere Materialien auf Anfrage	gelb <b>ge</b>
	Standard material LD-PE Other materials on request	yellow <b>ge</b>

Standardausführung rot | Standard model red

FÜR SAE-FLANSCHANSCHLÜSSE 3000 PSI | FOR SAE FLANGE ADAPTER 3000 PSI

Artikel   Article	Maße in mm   Dimensions in mm				
	Nennweite   Size	D	d	H	Flansch-Ø   Flange - ±
K 3050	1/2"	32,1	30,3	10,2	30,2
K 3075	3/4"	40,0	38,2	10,2	38,1
K 3100	1"	46,4	44,6	11,5	44,5
K 3125	1 1/4"	52,7	50,9	11,5	50,8
K 3150	1 1/2"	62,2	60,4	11,5	60,3
K 3200	2"	73,3	71,5	13,0	71,4
K 3250	2 1/2"	86,5	83,6	13,3	83,5
K 3300	3"	104,5	101	13,5	100,9
K 3350	3 1/2"	116,9	113,5	15,6	113,4
K 3400	4"	130,5	126,0	15,8	127,0
K 3500	5"	156,0	152,0	16	152,4

Angaben zu Werkstoffen, Farben, chemischer Beständigkeit und Fertigungstoleranzen nach DIN 16901 finden Sie in dem Kapitel „Technische Hinweise”.  
Please see our separate "Technical Details" brochure for information on materials, colours, chemical resistance and manufacturing tolerances in line with DIN 16901.

Technische Änderungen vorbehalten.  
Subject to technical alteration.

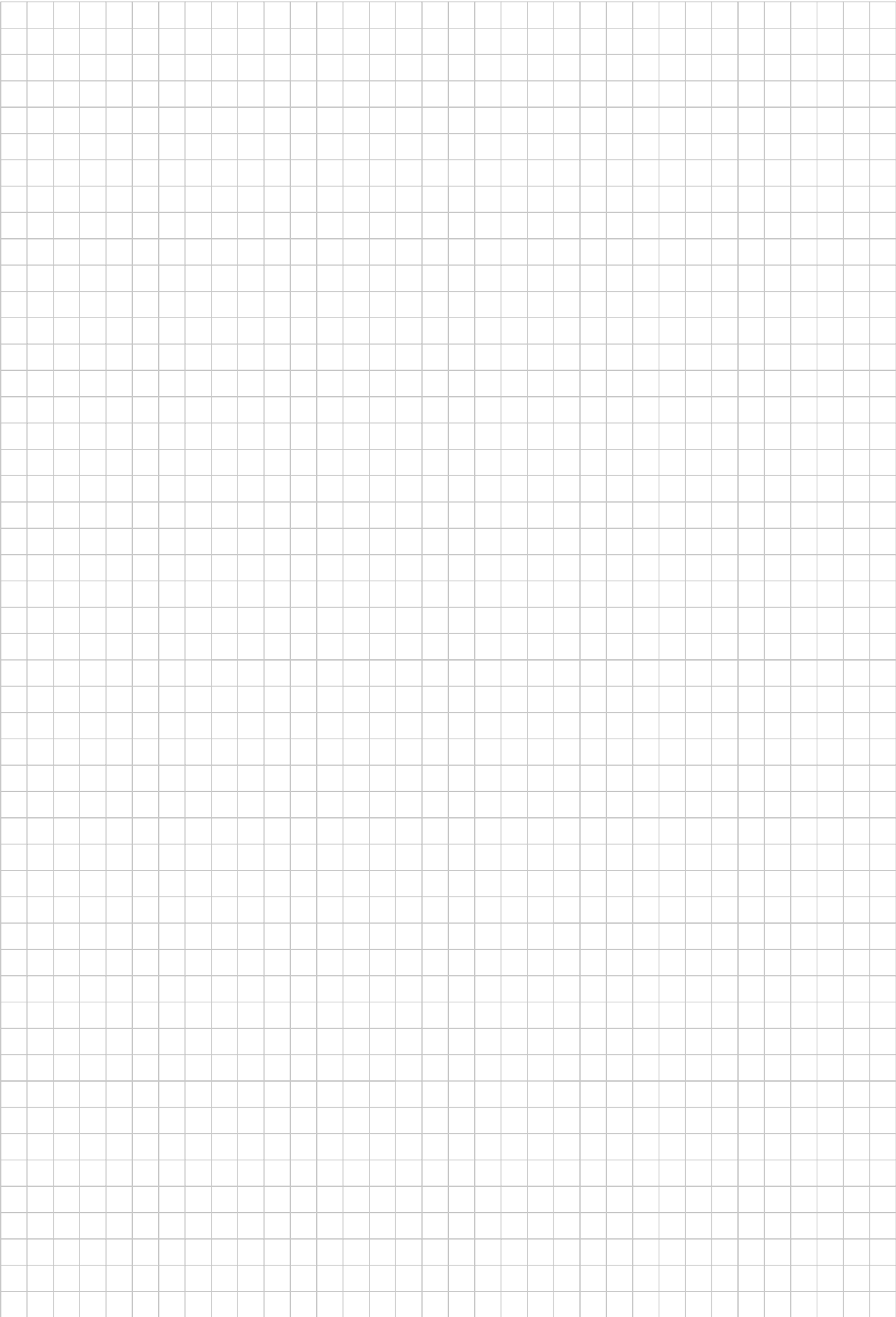
FÜR SAE-FLANSCHANSCHLÜSSE 6000 PSI | FOR SAE FLANGE ADAPTER 6000 PSI

Artikel   Article	Maße in mm   Dimensions in mm				
	Nennweite   Size	D	d	H	Flansch-Ø   Flansch - ±
K 6050	1/2"	33,7	31,9	11,3	31,7
K 6075	3/4"	43,2	41,4	12,3	41,3
K 6100	1"	49,5	47,7	13,0	47,6
K 6125	1 1/4"	55,9	54,1	13,8	54
K 6150	1 1/2"	65,6	63,6	16,1	63,5
K 6200	2"	81,5	79,7	16,1	79,4

Angaben zu Werkstoffen, Farben, chemischer Beständigkeit und Fertigungstoleranzen nach DIN 16901 finden Sie in dem Kapitel „Technische Hinweise”.  
Please see our separate "Technical Details" brochure for information on materials, colours, chemical resistance and manufacturing tolerances in line with DIN 16901.

Technische Änderungen vorbehalten.  
Subject to technical alteration.







Kiba-Rändelkappen dienen dem Schutz von Gewindebolzen, Wellenenden oder Rohrenden. Der gerändelte Bund erleichtert die Demontage.

Die Standardausführung der Kiba-Rändelkappen ist PE, naturfarben. Sonderausführungen in Material und Farbe entnehmen Sie bitte dem Sonderbestellschlüssel.

Die angegebenen Anwendungsfälle sind Empfehlungen, der Einsatz liegt im Ermessen des Anwenders. Es empfiehlt sich, die Eignung durch Versuche zu überprüfen. Hierfür stellen wir Ihnen gerne Muster zur Verfügung.

Zusätzliche Informationen erhalten Sie auf Anfrage.

Kiba knurled caps serve to protect threaded bolts, shaft extensions or pipe ends. The knurled edge ensures easy removal.

Standard Kiba knurled caps are made of LD-PE and are neutral in colour. Please see the key for special orders for details of further stopper materials and colours.

The mentioned applications are merely recommendations; actual use of the stoppers is at the discretion of the respective user. It is suggested that stoppers are tested for suitability for a given purpose, for which we will gladly provide samples.

Additional information may be obtained on request.

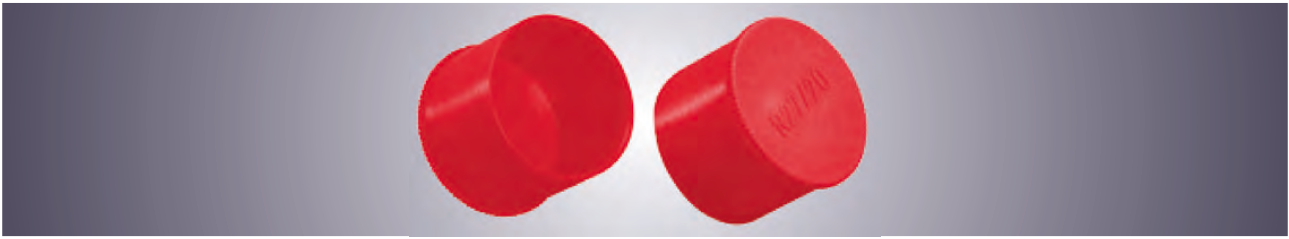
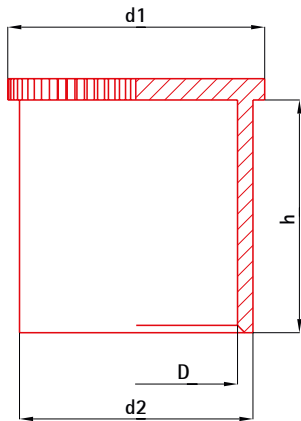


Abb. Ausführung: R20/20 PE ro. Sondermaterialien und -farben siehe Sonderbestellschlüssel | Fig. Model: R 20/20 PE ro. Please see the key for special orders for further materials and colours.



Sonderbestellschlüssel | Key for special orders

Artikel   Article	Material   Material	Farbe   Colour
<b>R 20/20</b>	<b>PE</b>	<b>ro</b>
	Standardmaterial LD-PE	rot <b>ro</b>
	Andere Materialien auf Anfrage	gelb <b>ge</b>
		grün <b>gn</b>
	Standard material LD-PE	red <b>ro</b>
	Other materials on request	yellow <b>ge</b>
		green <b>gn</b>

Standardausführung natur | Standard model neutral

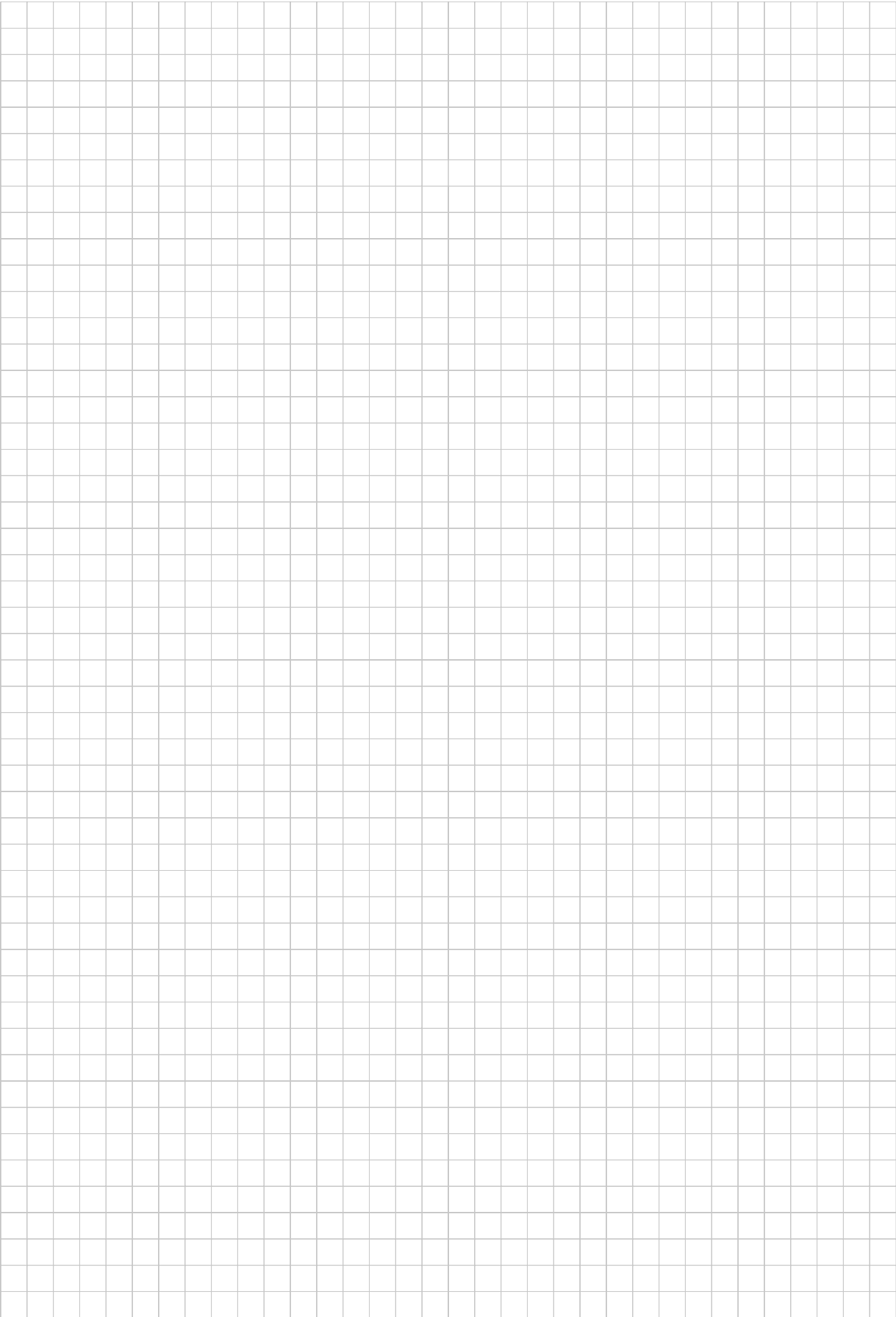
Artikel   Article	für Außendurchmesser   for outer diameter	Gewinde   Thread	Maße in mm   Dimensions in mm		
	D		h	d1	d2
R 8/10	8		10,50	11,40	9,95
R 10/10	10		10,50	13,10	11,80
R 12/16	12		16,10	15,00	13,80
R 14/15	14		15,60	17,30	15,90
R 14/15A		9/16-18 UNF	15,60	17,30	15,90
R 16/15	16		15,60	19,30	18,00
R 16/20	16		20,40	19,60	17,90
R 18/20	18		20,60	21,58	20,00
R 18/10A		11/16-16 UN	20,60	21,58	20,00
R 20/20	20		20,60	23,80	21,85
R 20/20A		13/16-16 UN	20,60	23,80	21,85
R 22/18	22		18,60	27,30	24,10
R 24/18	24		18,00	27,80	26,20
R 25/20		1-14 UN	20,00	29,50	27,60
R 27/20	27		20,00	30,80	29,10

R 125	9,5	G 1/8	8	12,5	11,2
R 250	12,8	G 1/4	12	16,5	14,9
R 375	16,3	G 3/8	12	19,8	18,5
R 500	20,5	G 1/2	14	24,5	22,5
R 750	26,0	G 3/4	16	30,5	28,4
R 1000	32,8	G 1	18	37,2	35,2
R 1250	41,5	G 1 1/4	20	46,0	44,0
R 1500	47,3	G 1 1/2	22	52,5	50,3
R 2000	59,0	G 2	24	65,0	62,0

Angaben zu Werkstoffen, Farben, chemischer Beständigkeit und Fertigungstoleranzen nach DIN 16901 finden Sie in dem Kapitel „Technische Hinweise“.  
Please see our separate "Technical Details" brochure for information on materials, colours, chemical resistance and manufacturing tolerances in line with DIN 16901.

Technische Änderungen vorbehalten.  
Subject to technical alteration.







# MEHRZWECKSTOPFEN | MULTI-PURPOSE STOPPERS



Bedingt durch die Konizität, bieten sich Kiba-Mehrzweckstopfen für eine Vielzahl von Anwendungsfällen an. Sie sind für das Verschließen von Bohrungen ebenso geeignet, wie für den Schutz von Außengewinden und Wellenenden.

Die Standardausführung der Kiba-Mehrzweckstopfen ist PE, gelb. Sonderausführungen in Material und Farbe entnehmen Sie bitte dem Sonderbestellschlüssel.

Die angegebenen Anwendungsfälle sind Empfehlungen, der Einsatz liegt im Ermessen des Anwenders. Es empfiehlt sich, die Eignung durch Versuche zu überprüfen. Hierfür stellen wir Ihnen gerne Muster zur Verfügung.

Zusätzliche Informationen erhalten Sie auf Anfrage.

Thanks to their conic shape, Kiba multi-purpose stoppers are suitable for a variety of applications. They are equally ideal for closing boreholes as for protecting male threads and shaft extensions.

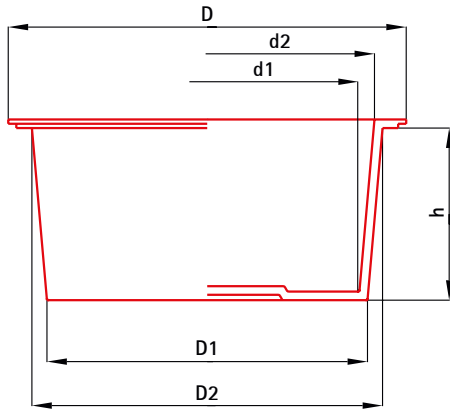
Standard Kiba multi-purpose stoppers are made of LD-PE and are yellow in colour. Please see the key for special orders for details of further stopper materials and colours.

The mentioned applications are merely recommendations; actual use of the stoppers is at the discretion of the respective user. It is suggested that stoppers are tested for suitability for a given purpose, for which we will gladly provide samples.

Additional information may be obtained on request.



Abb. Ausführung: M 13 PE ge. Sondermaterialien und -farben siehe Sonderbestellschlüssel | Fig. Model: M 13 PE ge. Please see the key for special orders for further materials and colours.



Sonderbestellschlüssel | Key for special orders

Artikel   Article	Material   Material	Farbe   Colour
<b>M 15</b>	<b>PE</b>	<b>ro</b>
	Standardmaterial LD-PE	natur <b>na</b>
	Andere Materialien auf Anfrage	rot <b>ro</b>
		grün <b>gn</b>
	Standard material LD-PE	nature <b>na</b>
	Other materials on request	red <b>ro</b>
		green <b>gn</b>

Standardausführung gelb | Standard model yellow

Artikel   Article	Innenanwendung metrisches Gewinde   For use with female metric threads		Innenanwendung Rohrgewinde   For use with female pipe threads		Außenanwendung metrisches Gewinde   For use with female metric threads		Außenanwendung Rohrgewinde   For use with female pipe threads		Maße in mm   Dimensions in mm					
									D	D1	D2	h	d1	d2
M 01	M 6	M 6x0,5			M 4	M 4x0,5			10	4,4	6,2	10	2,8	4,6
M 02	M 8	M 8x1			M 5 / M 6	M 5x0,5			11	6	7,8	10	4,4	6,2
M 03	M 10								13	7,6	9,4	10	6	7,8
M 04		M 10x1	G 1/8		M 8	M 8x1			14	8,4	10,2	10	6,8	8,6
M 05	M 12								14	9,2	11	10	7,5	9,3
M 06		M 12x1,5				M 10x1			15	9,9	11,7	10	8,3	10,1
M 07	M 14				M 10		G 1/8		16	10,6	12,4	10	9	10,8
M 08		M 14x1,5	G 1/4						17	11,3	13,1	10	9,5	11,2
M 09					M 12	M 12x1,5			18	12	14,1	12	10,4	12,5
M 10	M 16								18	12,5	14,6	12	11,2	13,3
M 11		M 16x1,5					G 1/4		19	13,5	15,6	12	11,9	14
M 12	M 18		G 3/8		M 14	M 14x1,5			19	14	16,1	12	12,4	14,5
M 13									21	14,7	17	13	13,2	15,5
M 14	M 20				M 16	M 16x1,5			22	16,3	18,6	13	14,7	17
M 15		M 20x1,5					G 3/8		22	17,1	19,4	13	15,5	17,8
M 16			G 1/2		M 18	M 18x1,5			24	17,5	20,1	15	15,9	18,5
M 17	M 22	M 20x1							25	18,4	21	15	16,8	19,4
M 18	M 24	M 22x1,5							25	19	21,6	15	17,4	20
M 19		M 22x1	G 5/8		M 20	M 20x1,5			27	20,4	23,2	16	18,8	21,6
M 20		M 24x1,5					G 1/2		28	20,7	23,5	16	19,1	21,9
M 21					M 22	M 22x1,5			29	22	24,8	16	20,4	23,2
M 22		M 26x1,5	G 3/4		M 24	M 24x2,5	G 5/8		30	23,2	26,3	18	21,2	24,4
M 23	M 30								32	24,5	27,8	19	22,9	26,2
M 24		M 28x1,5			M 26x1,5		G 3/4		33	25,2	29,2	19	23,7	27,7
M 24a		M 30x1							33	26,4	30,4	19	24,9	28,9

Angaben zu Werkstoffen, Farben, chemischer Beständigkeit und Fertigungstoleranzen nach DIN 16901 finden Sie in dem Kapitel „Technische Hinweise“. Please see our separate "Technical Details" brochure for information on materials, colours, chemical resistance and manufacturing tolerances in line with DIN 16901.

Technische Änderungen vorbehalten. Subject to technical alteration.

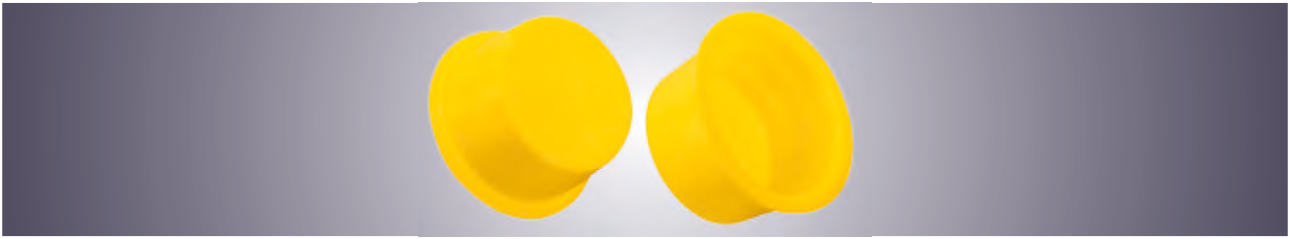
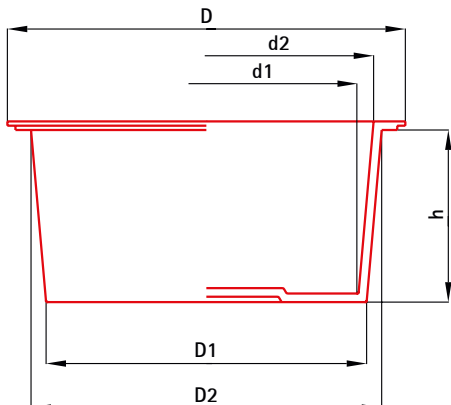


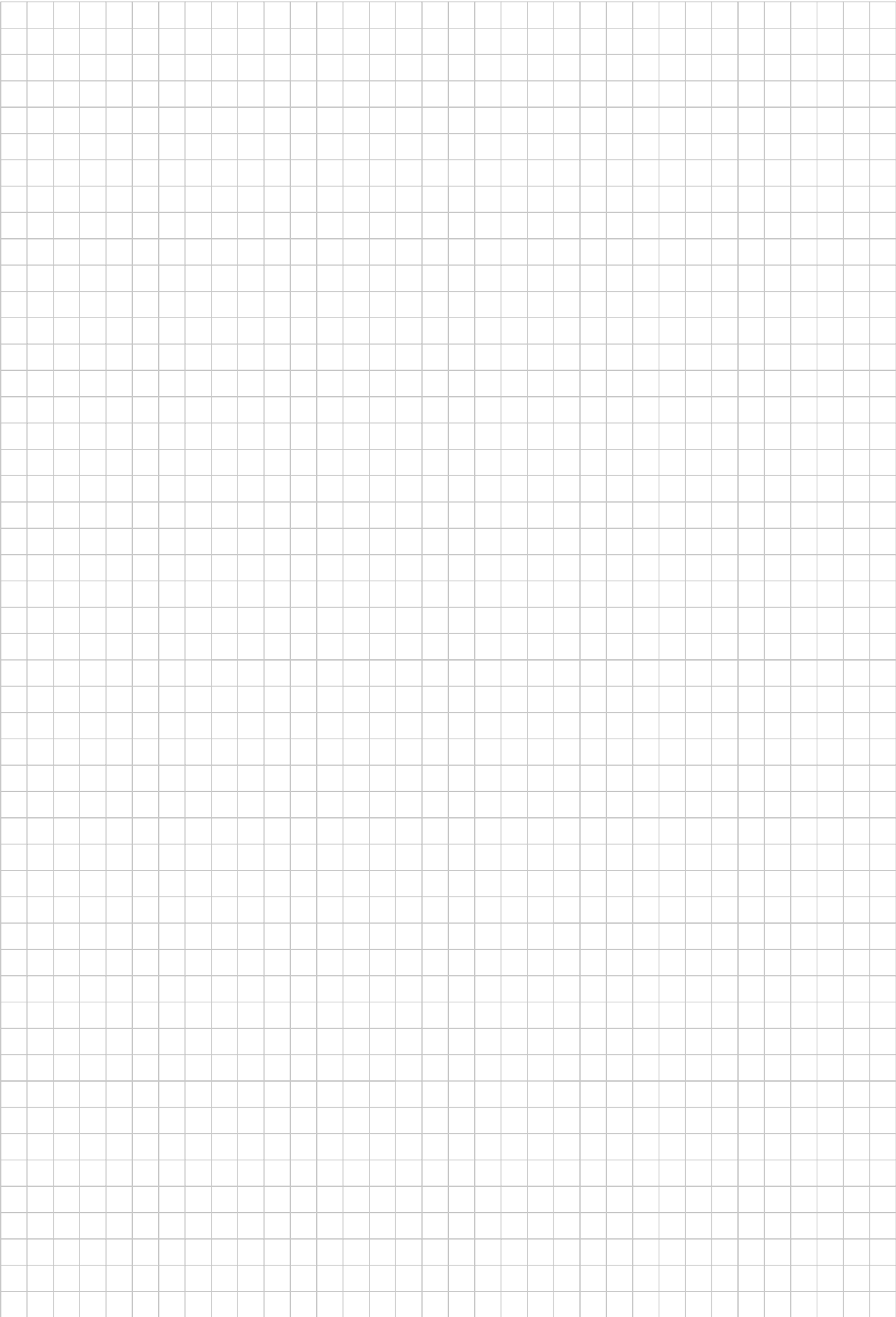
Abb. Ausführung: M 21 PE ge. Sondermaterialien und -farben siehe Sonderbestellschlüssel | Fig. Model: M 21 PE ge. Please see the key for special orders for further materials and colours.

Artikel Article	Innenanwendung metrisches Gewinde For use with female metric threads		Innenanwendung Rohrgewinde For use with female pipe threads	Außenanwendung metrisches Gewinde For use with female metric threads		Außenanwendung Rohrgewinde For use with female pipe threads	Maße in mm   Dimensions in mm					
							D	D1	D2	h	d1	d2
M 25	M 33	M 30x1,5			M 28x1,5		35	27,8	31,1	19	26,2	29,5
M 26	M 36	M 32x1,5	G 1	M 30	M 30x1,5		37	29,8	32,6	16	28,3	31,1
M 27				M 33	M 32x1,5		38	31,4	35,1	21	29,7	33,4
M 28		M 36x1,5	G 1 1/8			G 1	41	33,3	37,1	22	31,7	35,5
M 29	M 42	M 40x1,5		M 36	M 38x1,5	G 1 1/8	45	36,7	40,5	22	35,2	39
M 29a		M 42x2	G 1 1/4				45	38,4	40,7	13	36,9	39,2
M 30	M 45				M 40x1,5		48	38,2	43	23	36,6	41,4
M 31	M 48	M 42x1,5	G 1 3/8				48	39,6	42,9	19	38	41,9
M 32		M 45,1,5		M 42	M 42x1,5	G 1 1/4	49	41,4	44,7	19	39,7	43
M 33	M 52		G 1 1/2	M 45		G 1 3/8	51	44,4	47,7	19	42,8	46,1
M 34		M 48x1,5					54	45,2	49,6	25	43,6	48
M 35	M 56			M 48	M 48x1,5	G 1 1/2	55	46,6	51	25	45,2	49,6
M 36	M 60		G 1 3/4		M 52x1,5	G 1 3/4	62	52,5	56,9	25	50,8	55,2
M 37	M 64						65	54	59,3	25	52,5	57,8
M 38			G 2				65	54,2	58,6	25	52,6	57
M 39	M 68	M 60x1,5			M 60x1,5	G 2	67	58,4	62,8	25	56,7	61,1
M 40		M 64x1,5	G 2 1/4		M 62x1,5		71	60,7	67,1	29	59	64,3
M 41		M 70x1,5					75	67,1	70,4	19	65,4	68,7
M 42		M 75x1,5	G 2 1/2		M 72x1,5		83	72,4	75,7	19	70,8	74,1
M 43			G 3				92	84,5	87,8	19	82,4	85,7

Angaben zu Werkstoffen, Farben, chemischer Beständigkeit und Fertigungstoleranzen nach DIN 16901 finden Sie in dem Kapitel „Technische Hinweise“.  
Please see our separate "Technical Details" brochure for information on materials, colours, chemical resistance and manufacturing tolerances in line with DIN 16901.

Technische Änderungen vorbehalten.  
Subject to technical alteration.







Kiba-Laschenstopfen dienen dem Verschluss von Gewindebohrungen. Die seitlich angebrachte Lasche ermöglicht eine schnelle und leichte Demontage.

Die Standardausführung der Kiba-Laschenstopfen ist PE, rot. Sonderausführungen in Material und Farbe entnehmen Sie bitte dem Sonderbestellschlüssel.

Die angegebenen Anwendungsfälle sind Empfehlungen, der Einsatz liegt im Ermessen des Anwenders. Es empfiehlt sich, die Eignung durch Versuche zu überprüfen. Hierfür stellen wir Ihnen gerne Muster zur Verfügung.

Zusätzliche Informationen erhalten Sie auf Anfrage.

Kiba lug stoppers serve to close threaded holes. The sideways tag enables quick and easy removal.

Standard Kiba lug stoppers are made of LD-PE and are red in colour. Please see the key for special orders for details of further stopper materials and colours. We will be happy to provide additional information upon request.

The mentioned applications are merely recommendations; actual use of the stoppers is at the discretion of the respective user. It is suggested that stoppers are tested for suitability for a given purpose, for which we will gladly provide samples.

Additional information may be obtained on request

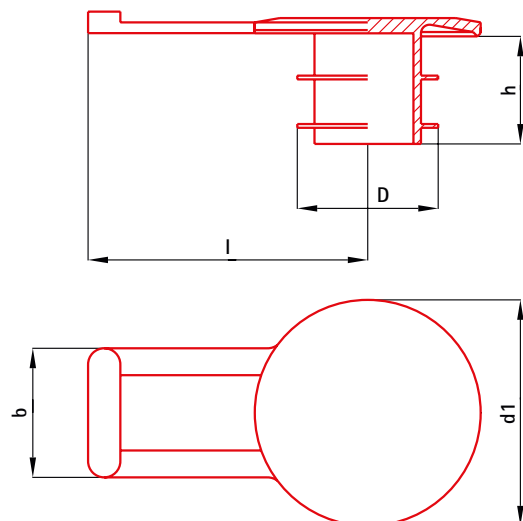
LASCHENSTOPFEN MIT LAMELLENFORM | FIN LUG STOPPERS



Abb. Ausführung: LL M22x1,5 PE ro. Sondermaterialien und -farben siehe Sonderbestellschlüssel | Fig. Model: LL M22x1,5 PE ro. Please see the key for special orders for further materials and colours.

Die Laschenstopfen LL mit Lamellen sind für einen festen Sitz im Gewinde geeignet. Die Lamellen überbrücken auch größere Fertigungstoleranzen. Eine umlaufende Dichtkante verschließt die Bohrung zuverlässig gegen Schmutz. Die Anwendung bei Rohrgewinde und SAE-Gewinde ist möglich. Wir empfehlen hierzu Einbauversuche und stellen Ihnen gerne Muster zur Verfügung.

Kiba LL fin lug stoppers are designed to ensure a firm fit in the threaded hole. The fin stoppers are even suitable in the event of greater manufacturing tolerances. A continuous sealing lip closes the bore hole reliably against soiling. Lug stoppers are also suitable for pipe and SAE threads. We recommend you trying these out by yourself, for which we will be happy to provide samples.



Sonderbestellschlüssel | Key for special orders

Artikel   Article	Material   Material	Farbe   Colour
<b>LL M5</b>	<b>PE</b>	<b>ro</b>
	Standardmaterial LD-PE	rot natur
	Anderer Materialien auf Anfrage	blau gelb
	Standard material LD-PE	red natural
	Other materials on request	blue yellow

Standardausführung rot | Standard model red

Artikel   Article	Maße in mm   Dimensions in mm				
	D	d1	h	l	b
LL M5	4,7	9,0	5,5	16,6	5,0
LL M10x1	9,5	16,0	8,0	23,5	12,0
LL M12x1,5	11,1	19,0	8,0	25,0	12,0
LL M14x1,5	13,1	21,0	10,0	26,0	12,0
LL M16x1,5	15,1	24,0	11,0	28,5	14,0
LL M18x1,5	17,2	25,5	11,0	27,0	14,0
LL M22x1,5	21,5	29,0	11,5	31,0	14,0
Für Rohrgewinde nach DIN ISO 228-1, DIN 2999 und DIN 3858   For pipe threads to DIN ISO 228-1, DIN 2999 and DIN 3858					
LL G1/8	9,5	16,0	8,0	23,5	12,0
LH G1/4	13,0	19,0	7,0	19,5	12,0
LH G3/8	16,3	21,5	7,0	23,0	14,0
LH G1/2	20,6	27,0	7,5	26,0	14,0
LH G3/4	25,8	32,0	8,0	25,8	14,0
LH G1	32,5	40,0	10,0	34,0	14,0

Angaben zu Werkstoffen, Farben, chemischer Beständigkeit und Fertigungstoleranzen nach DIN 16901 finden Sie in dem Kapitel „Technische Hinweise“. Technische Änderungen vorbehalten. Please see our separate "Technical Details" brochure for information on materials, colours, chemical resistance and manufacturing tolerances in line with DIN 16901. Subject to technical alteration.

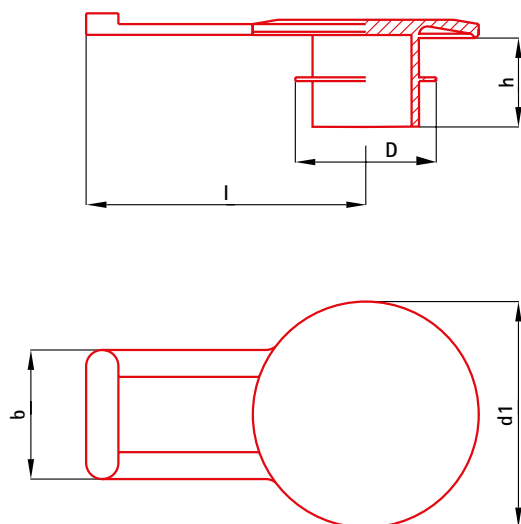
# LASCHENSTOPFEN FÜR HYDRAULIKVERSCHRAUBUNGEN | LUG STOPPERS FOR COMPRESSION FITTINGS



Abb. Ausführung: LH M30x2 PE ro. Sondermaterialien und -farben siehe Sonderbestellschlüssel | Fig. Model: LH M30x2 PE ro. Please see the key for special orders for further materials and colours.

Kiba-Laschenstopfen LH dienen dem Verschluss von Überwurfmutter an Hydraulikverschraubungen. Die seitlich angebrachte Lasche ermöglicht eine schnelle und leichte Demontage. Der Laschenstopfen LH ist so konzipiert, dass durch eine Lamelle ein fester Sitz im Gewinde der Überwurfmutter gewährleistet ist. Der Innendurchmesser ist über den DKO-Dichtkegel oder Schneidringanschluss montierbar.

Kiba lug stoppers LH serve to protect hydraulic couplings. The sideway tag enables a quick and easy removal. Kiba LH fin lug stoppers are designed to ensure a firm fit in swivel nuts of hydraulic fittings. The stopper could be easily mounted over the inside 24°- cone or cutting ring.



## Sonderbestellschlüssel | Key for special orders

Artikel   Article	Material   Material	Farbe   Colour
LH M30x2	PE	ro
Standardmaterial PE	PE	rot   ro
		gelb   ge
		grün   gn
		blau   bl
Standard material LD-PE	PE	natur   na
		red   ro
		yellow   ge
		green   gn
		blue   bl
		natural   na

Standardausführung rot | Standard model red

Artikel   Article	Maße in mm   Dimensions in mm	D	d1	h	l	b
	für DKO-Verschraubung   for fitting DKO					
LH M12x1,5	6L	11,8	16	7	18	12
LH M14x1,5	6S	8L	13,8	7	19,5	12
LH M16x1,5	8S	10L	15,8	7	23	14
LH M18x1,5	10S	12L	17,8	7,5	25	14
LH M20x1,5	12S		19,8	7,5	26	14
LH M22x1,5	14S	15L	21,8	7,5	31	14
LH M24x1,5	16S		23,8	7,5	31	14
LH M26x1,5		18L	25,8	8	31	14
LH M30x2	20S	22L	29,5	10	31,5	14
LH M36x2	25S	28L	35,5	10	34	14
LH M42x2	30S		41,5	10	40	15
LH M45x2		35L	44,5	10	40	15
LH M52x2	38S	42L	51,5	10	45	15

Angaben zu Werkstoffen, Farben, chemischer Beständigkeit und Fertigungstoleranzen nach DIN 16901 finden Sie in dem Kapitel „Technische Hinweise“.  
Please see our separate "Technical Details" brochure for information on materials, colours, chemical resistance and manufacturing tolerances in line with DIN 16901.

Technische Änderungen vorbehalten.  
Subject to technical alteration.

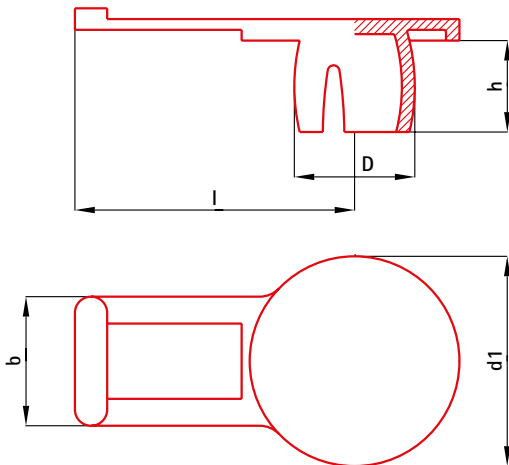
LASCHENSTOPFEN MIT BALLIGER FORM | ROUNDED LUG STOPPERS



Abb. Ausführung: LB M22x1,5 PE ro. Sondermaterialien und -farben siehe Sonderbestellschlüssel | Fig. Model: LB M22x1,5 PE ro. Please see the key for special orders for further materials and colours.

Die ballige Form LB mit balligem Zapfen ermöglicht ein abriebarmes Klemmen im Gewinde. Eine umlaufende Dichtkante verschließt die Bohrung zuverlässig gegen Schmutz. Wir empfehlen hierzu Einbauversuche. Hierfür stellen wir Ihnen gerne Muster zur Verfügung.

Thanks to their rounded shape, or rather rounded plug, these stoppers (LB) ensure low-abrasion closure of threaded holes. The stopper also features a continuous sealing lip, which seals the bore hole reliably against soiling. We recommend you try these out yourself, for which we will be happy to provide samples.



Sonderbestellschlüssel | Key for special orders

Artikel   Article	Material   Material	Farbe   Colour
<b>LB M22x1,5</b>	<b>PE</b>	<b>ro</b>
Standardmaterial LD-PE	PE	rot blau
Andere Materialien auf Anfrage		ro bl
Standard material LD-PE	PE	red blue
Other materials on request		ro bl

Standardausführung rot | Standard model red

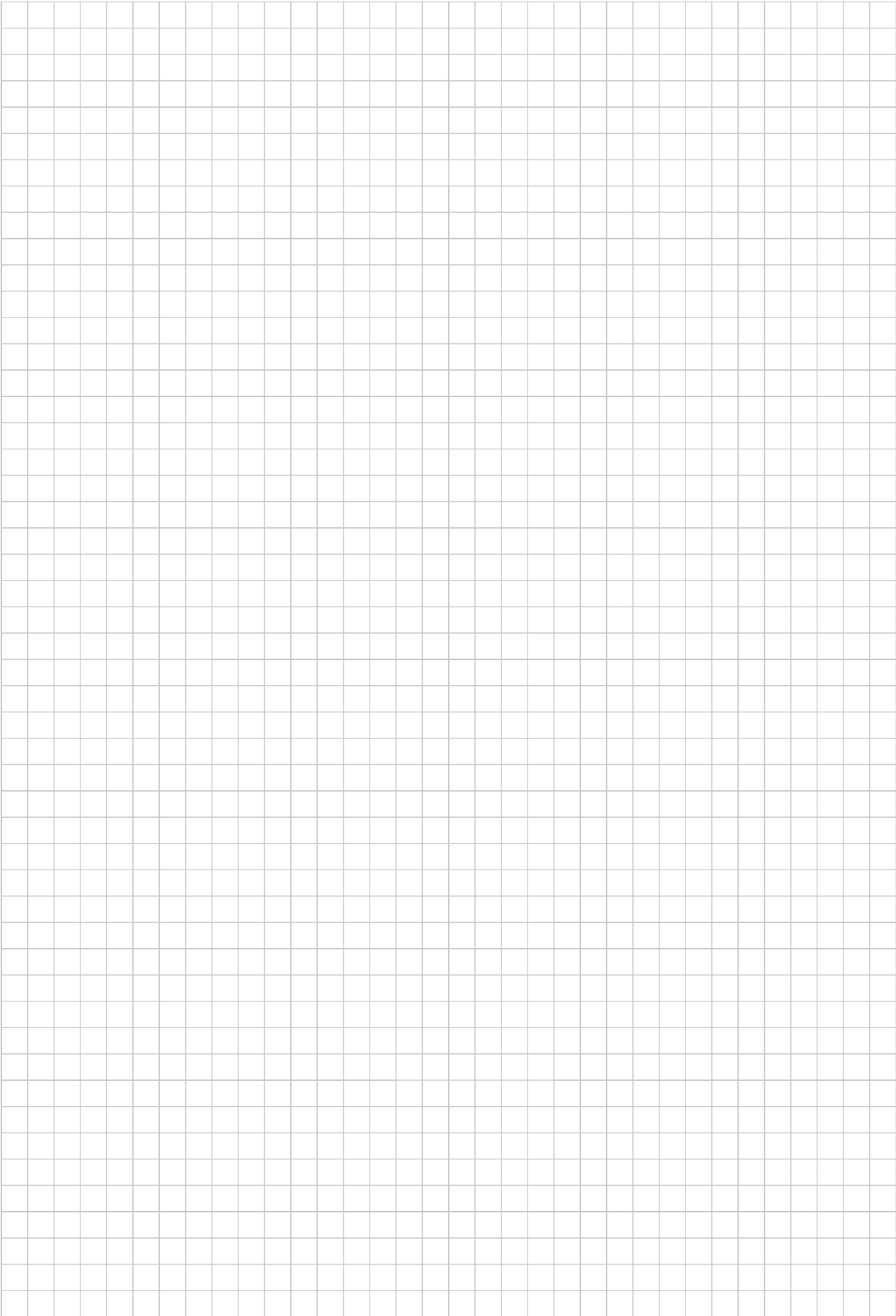
Artikel   Article	Maße in mm   Dimensions in mm				
	D	d1	h	l	b
LB M10x1	9,5	16,5	8,5	26,5	12,0
LB M12x1,5	11,2	19,5	8,5	26,5	12,0
LB M14x1,5	13,4	21,5	7,0	27,0	12,0
LB M16x1,5	15,2	23,5	8,0	27,0	12,0
LB M22x1,5	21,7	29,5	8,0	31,0	14,0

Angaben zu Werkstoffen, Farben, chemischer Beständigkeit und Fertigungstoleranzen nach DIN 16901 finden Sie in dem Kapitel „Technische Hinweise“. Please see our separate "Technical Details" brochure for information on materials, colours, chemical resistance and manufacturing tolerances in line with DIN 16901.

Technische Änderungen vorbehalten. Subject to technical alteration.









Kiba-Schraubstopfen mit Gewinde werden zum Verschließen von metrischen Gewinden und Rohrgewinden eingesetzt. Kiba-Schraubstopfen schützen das Gewinde vor eindringenden Fremdstoffen und dichten dabei innerhalb gewisser Grenzen ab.

Die Standardausführung der Kiba-Schraubstopfen ist PP, rot. Sonderausführungen in Material und Farbe entnehmen Sie bitte dem Sonderbestellschlüssel.

Die angegebenen Anwendungsfälle sind Empfehlungen, der Einsatz liegt im Ermessen des Anwenders. Es empfiehlt sich, die Eignung durch Versuche zu überprüfen. Hierfür stellen wir Ihnen gerne Muster zur Verfügung.

Zusätzliche Informationen erhalten Sie auf Anfrage.

Kiba threaded screw stoppers, which perform a certain sealing function, are used to close metric threads and pipe threads as protection against foreign bodies.

Standard Kiba knurled caps are made of PP and are red in colour. Please see the key for special orders for details of further stopper materials and colours.

The mentioned applications are merely recommendations; actual use of the stoppers is at the discretion of the respective user. It is suggested that stoppers are tested for suitability for a given purpose, for which we will gladly provide samples.

Additional information upon request.

SCHRAUBSTOPFEN SL MIT GEWINDE | SCREW STOPPERS SL WITH THREAD



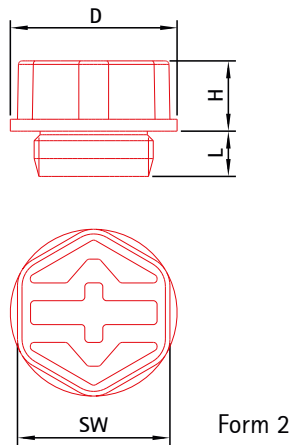
Abb. Ausführung: Form 2, SK M16x1,5 PP ro. Sondermaterialien und -farben siehe Sonderbestellschlüssel | Fig. Model: Form 2, SK M16x1,5 PP ro. Please see the key for special orders for further materials and colours.

Die Kiba-Schraubstopfen SL können einfach per Hand oder mit verschiedenen Werkzeugen montiert werden. Nutzen Sie Schlitz-, Kreuzschlitzschraubendreher oder eine Sechskantnuss zum sicheren Ein- und Ausschrauben.

Kiba screw stoppers SL can be easily mounted manually or with different tools. Use a slotted screwdriver, a Phillips screwdriver or a hexagon spanner head for safe screwing and unscrewing of the screw stoppers.

Die neu durchdachte Geometrie erleichtert das Einführen in die Gewindebohrung.

The newly designed geometry alleviates the insertion into the threaded hole.



Sonderbestellschlüssel | Key for special orders

Artikel   Article	Material   Material	Farbe   Colour
<b>SL M 16x1,5</b>	<b>PA6</b>	<b>SW</b>
	Polyamid 6 PA6	schwarz SW
	Polyamid 6 PA6	black SW

Standardausführung rot | Standard model red

Artikel   Article	Gewinde   Thread	Maße in mm   Dimensions in mm				Form
		D	L	H	SW	
SL M 8x1	M 8x1	12,5	8	6	10	2
SL M 10x1	M 10x1	14,5	8	6	13	
SL M 12x1,5	M 12x1,5	17,7	9	6	10	
SL M 14x1,5	M 14x1,5	18,7	9	6	10	
SL M 16x1,5	M 16x1,5	21,7	9	6	13	
SL M 18x1,5	M 18x1,5	23,7	10	6	13	
SL M 20x1,5	M 20x1,5	25,7	12	6	13	
SL M 22x1,5	M 22x1,5	27,7	12	8	13	
SL M 24x1,5	M 24x1,5	29,7	12	8	13	
SL M 26x1,5	M 26x1,5	31,7	12	8	17	
SL G 1/8	G 1/8	14,5	8	6	13	1
SL G 1/4	G 1/4	18,7	10	6	10	
SL G 3/8	G 3/8	22,7	10	6	13	
SL G 1/2	G 1/2	26,7	12	8	13	
SL G 3/4	G 3/4	32,7	12	8	17	
SL G 1	G 1	39,7	14	8	19	
SL G 1 1/4	G 1 1/4	49,7	14	10	19	

Angaben zu Werkstoffen, Farben, chemischer Beständigkeit und Fertigungstoleranzen nach DIN 16901 finden Sie in dem Kapitel „Technische Hinweise“. Please see our separate "Technical Details" brochure for information on materials, colours, chemical resistance and manufacturing tolerances in line with DIN 16901.

Technische Änderungen vorbehalten. Subject to technical alteration.

# SCRAUBSTOPFEN SK MIT VERKÜRZTEM GEWINDE | SCREW STOPPERS SK WITH SHORTENED THREAD



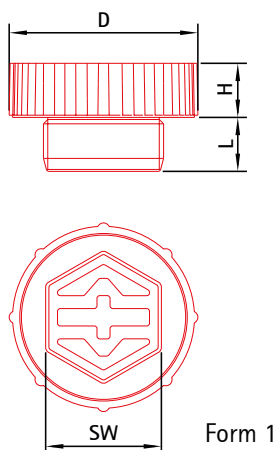
Abb. Ausführung: Form 1, SL M16x1,5 PP ro. Sondermaterialien und -farben siehe Sonderbestellschlüssel | Fig. Model: Form 1, SL M16x1,5 PP ro. Please see the key for special orders for further materials and colours.

Die Kiba-Schraubstopfen SK können einfach per Hand oder mit verschiedenen Werkzeugen montiert werden. Nutzen Sie Schlitz-, Kreuzschlitzschraubendreher oder eine Sechskantnuss zum sicheren Ein- und Ausschrauben.

Kiba screw stoppers SK can be easily mounted manually or with different tools. Use a slotted screwdriver, a Phillips screwdriver or a hexagon spanner head for safe screwing and unscrewing of the screw stoppers.

Die neu durchdachte Geometrie erleichtert das Einführen in die Gewindebohrung.

The newly designed geometry alleviates the insertion into the threaded hole.



## Sonderbestellschlüssel | Key for special orders

Artikel   Article	Material   Material	Farbe   Colour
<b>SK M 16x1,5</b>	<b>PA6</b>	<b>SW</b>
	Polyamid 6 PA6	schwarz SW
	Polyamid 6 PA6	black SW

Standardausführung rot | Standard model red

Artikel   Article	Gewinde   Thread	Maße in mm   Dimensions in mm				Form	
		D	L	H	SW		
SK M 8x1	M 8x1	12,5	4,0	6	10	2	
SK M 10x1	M 10x1	14,5	4,0	6	13		
SK M 12x1,5	M 12x1,5	17,7	6,0	6	10	1	
SK M 14x1,5	M 14x1,5	18,7	6,0	6	10		
SK M 16x1,5	M 16x1,5	21,7	6,5	6	13		
SK M 18x1,5	M 18x1,5	23,7	7,0	6	13		
SK M 20x1,5	M 20x1,5	25,7	7,0	6	13		
SK M 22x1,5	M 22x1,5	27,7	7,0	8	13		
SK M 24x1,5	M 24x1,5	29,7	7,0	8	13		
SK M 26x1,5	M 26x1,5	31,7	7,0	8	17		
SK G 1/8	G 1/8	14,5	4,0	6	13		2
SK G 1/4	G 1/4	18,7	6,0	6	10		1
SK G 3/8	G 3/8	22,7	6,5	6	13		
SK G 1/2	G 1/2	26,7	7,0	8	13		
SK G 3/4	G 3/4	32,7	7,0	8	17		
SK G 1	G 1	39,7	7,0	8	19		
SK G 1 1/4	G 1 1/4	49,5	8,0	10	19		

Angaben zu Werkstoffen, Farben, chemischer Beständigkeit und Fertigungstoleranzen nach DIN 16901 finden Sie in dem Kapitel „Technische Hinweise“.  
Please see our separate "Technical Details" brochure for information on materials, colours, chemical resistance and manufacturing tolerances in line with DIN 16901.

Technische Änderungen vorbehalten.  
Subject to technical alteration.

SCHRAUBSTOPFEN SL/SK | SCREW STOPPERS SL/SK



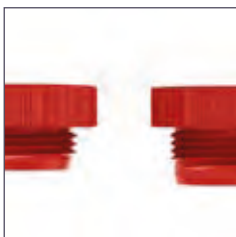
Einfach von Hand einzuschrauben. | Easily screwed in manually.



Schraubunsicherheit durch griffige Oberfläche. | Fastening secured by maximum grip surface.



Schraubbar durch Sechskant, Schlitz- und Kreuzschlitzschraubendreher. | Mounted by using a hex screwdriver, slotted screwdriver and Phillips screwdriver.



Weniger Zeitaufwand durch verkürztes Gewinde bei den SK-Stopfen. | Less time needed owing to the shortened thread on SK screw stopper.



Mehr Sicherheit durch zusätzliche Dichtkante. | Increased safety owing to additional sealing edge.

**NICHT EINFACH NUR EIN SCHRAUBSTOPFEN**

Während der Entwicklung der Schraubstopfen-Serie SL und SK stand Effizienz ganz im Vordergrund. Ein Schraubstopfen muss schnell und einfach zu verarbeiten und sicher sein.

**HANDLICH UND FLEXIBEL**

Die Kiba-Schraubstopfen SL und SK können einfach per Hand oder mit verschiedenen Werkzeugen montiert werden. Nutzen Sie Schlitz-, Kreuzschlitzschraubendreher oder eine Sechskantnuss zum sicheren Ein- und Ausschrauben.

Die neu durchdachte Geometrie erleichtert das Einführen in die Gewindebohrung.

**DICHT IST DICHT**

Die zusätzliche Dichtkante unterhalb des Kopfes dichtet die Bohrung ab und verhindert das Ein- und Austreten von Flüssigkeiten und Schmutz.

**BIS ZU 50 % ZEIT GESPART**

Der auf 2,5 Gewindegänge reduzierte SK-Stopfen spart pro Stopfen etwa 1,3 Sekunden Einschraubzeit ohne die Funktion des Schraubstopfens zu beeinträchtigen. Bei 1000 von Hand verschraubten Stopfen sparen Sie bis zu 30 Minuten Montagezeit im Vergleich mit einem handelsüblichen Schraubstopfen.

**BIS ZU 20% MATERIAL GESPART**

Umweltschutz und das Effektive nutzen von Ressourcen ist für uns Selbstverständlich. Deshalb haben unsere Entwickler die Materialmasse pro Stopfen noch mal um bis zu 20% reduziert - ohne Einbußen der Stabilität. Das spart Material- und Transportkosten.

Das Standardmaterial Polypropylen (PP) garantiert den Einsatz der Kiba-Schraubstopfen über einen weiten Temperaturbereich. Für erhöhte Temperaturen und spezielle chemische Beständigkeiten stehen Ausführungen in Polyamid 6 (PA 6) und Polyamid 6.6 (PA 6.6) zur Verfügung.

Angaben zu Werkstoffen, Farben, chemischer/thermischer Beständigkeit und Fertigungstoleranzen nach DIN 16901 finden Sie in unserem separaten Prospekt „Technische Hinweise“.

**NOT MERELY A SCREW STOPPER**

The main focus was placed on efficiency during the development of the SL and SK screw stopper series. A screw stopper has to be quick and easy to use and safe.

**MANAGEABLE AND FLEXIBLE**

Kiba screw stoppers can be easily mounted manually or with different tools. Use a slotted screwdriver, a Phillips screwdriver or a hexagon spanner head for safe screwing and unscrewing of the screw stoppers.

The newly designed geometry alleviates the insertion into the threaded hole.

**SEALED IS SEALED**

The additional sealing edge under the head seals the borehole and prevents fluids and dirt from entering or leaking out.

**A TIME SAVING OF UP TO 50 %**

The SK screw stopper with a reduced thread pitch of 2.5 saves approximately 1.3 seconds screwing time per plugging action without influencing the function of the screw stopper. When 1.000 screw stoppers are mounted manually up to 30 minutes assembly time can be saved compared with the usage of screw stoppers that are commercially available.

**A MATERIAL SAVING OF UP TO 20 %**

The protection of the environment and the effective use of resources is for us a matter of course. For that reason our developers have reduced the amount of material required per screw stopper by up to 20 % without losing any stability. This saves material and transport costs.

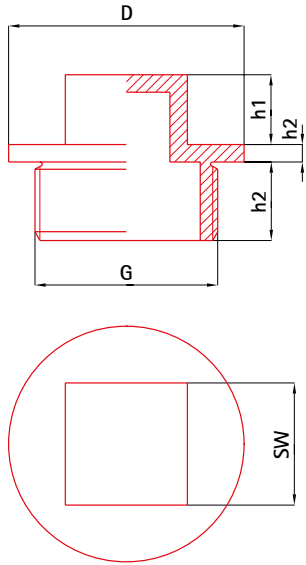
The standard material polypropylene (PP) guarantees the use of the Kiba screw stoppers over a wide range of temperatures. Types made of polyamide (PA 6) and polyamide 6.6 (PA 6.6) are available when temperatures are higher or when there are special chemical stabilities.

Details regarding material, colour, chemical and thermal stability and manufacturing tolerances in accordance with DIN 16901 can be found in our separate brochure "Technical Details".

# SCHRAUBSTOPFEN SR | SCREW STOPPERS SR



Abb. Ausführung: SR 3/8 PA6 ro. Sondermaterialien und -farben siehe Sonderbestellschlüssel | Fig. Model: SR 3/8 PA6 ro. Please see the key for special orders for further materials and colours.



## Sonderbestellschlüssel | Key for special orders

Artikel   Article	Material   Material	Farbe   Colour
SR 1/4	PA6	SW
	Polypropylen Polyamid 6.6	rot schwarz yellow
	Polypropylene Polyamid 6.6	red black yellow

Standardausführung natur | Standard model neutral

Spezielle Konditionierverfahren für Schraubstopfen aus Polyamid sind gesondert zu vereinbaren | Special conditioning processes for screw stoppers made of polyamide are subject to separate agreement.

## MIT GEWINDE NACH ISO 228 | WITH THREAD ACCORDING TO ISO 228

Artikel   Article	ISO 228 Gewinde   ISO 228 threads	Maße in mm   Dimensions in mm					Kopfausführung   Type of stopper top
	G	D	H	h1	h2	SW	
SR 1/8 VK	G 1/8	13,0	7,0	6,0	2,2	9,0	mit Außenvierkant   square
SR 1/4 VK	G 1/4	16,0	7,0	6,0	2,0	11,0	mit Außenvierkant   square
SR 3/8 VK	G 3/8	21,0	8,0	8,0	2,0	14,0	mit Außenvierkant   square
SR 1/2 VK	G 1/2	27,0	9,0	8,0	2,0	14,0	mit Außenvierkant   square
SR 3/4 VK	G 3/4	34,0	11,0	8,0	2,0	17,0	mit Außenvierkant   square
SR 1 VK	G 1	41,0	11,0	8,0	2,0	19,0	mit Außenvierkant   square
SR 1 1/4 VK	G 1 1/4	53,0	11,0	8,0	2,8	24,0	mit Außenvierkant   square

Angaben zu Werkstoffen, Farben, chemischer Beständigkeit und Fertigungstoleranzen nach DIN 16901 finden Sie in dem Kapitel „Technische Hinweise“.  
Please see our separate "Technical Details" brochure for information on materials, colours, chemical resistance and manufacturing tolerances in line with DIN 16901.

Technische Änderungen vorbehalten.  
Subject to technical alteration.

## MIT GEWINDE NACH DIN 13 | WITH THREAD ACCORDING TO DIN 13

Artikel   Article	ISO 228 Gewinde   ISO 228 threads	Maße in mm   Dimensions in mm					Kopfausführung   Type of stopper top
	G	D	H	h1	h2	SW	
SR M 8 LS	M 8	13,0	6,0		2,0		mit Längsschlitz   slit
SR M 12 LS	M 12	17,0	10,0		10,0		mit Längsschlitz   slit
SR M 14x1,5 VK	M 14x1,5	19,0	7,0	6,0	2,0	11,0	mit Außenvierkant   square
SR M 22x1 VK	M 22x1	27,0	7,0	8,0	2,0	14,0	mit Außenvierkant   square
SR M 22x1,5	M 22x1,5	27,0	7,0	8,0	2,0	14,0	mit Außenvierkant   square

Angaben zu Werkstoffen, Farben, chemischer Beständigkeit und Fertigungstoleranzen nach DIN 16901 finden Sie in dem Kapitel „Technische Hinweise“.  
Please see our separate "Technical Details" brochure for information on materials, colours, chemical resistance and manufacturing tolerances in line with DIN 16901.

Technische Änderungen vorbehalten.  
Subject to technical alteration.

SCHRAUBSTOPFEN SR | SCREW STOPPERS SR



Abb. Standardausführung: SR M12 LS PP, natur  
Sondermaterialien und -farben siehe Sonderbestellschlüssel |  
Fig. Standard model: SR M12 LS PP, neutral  
Please see the key for special orders for further materials and colours



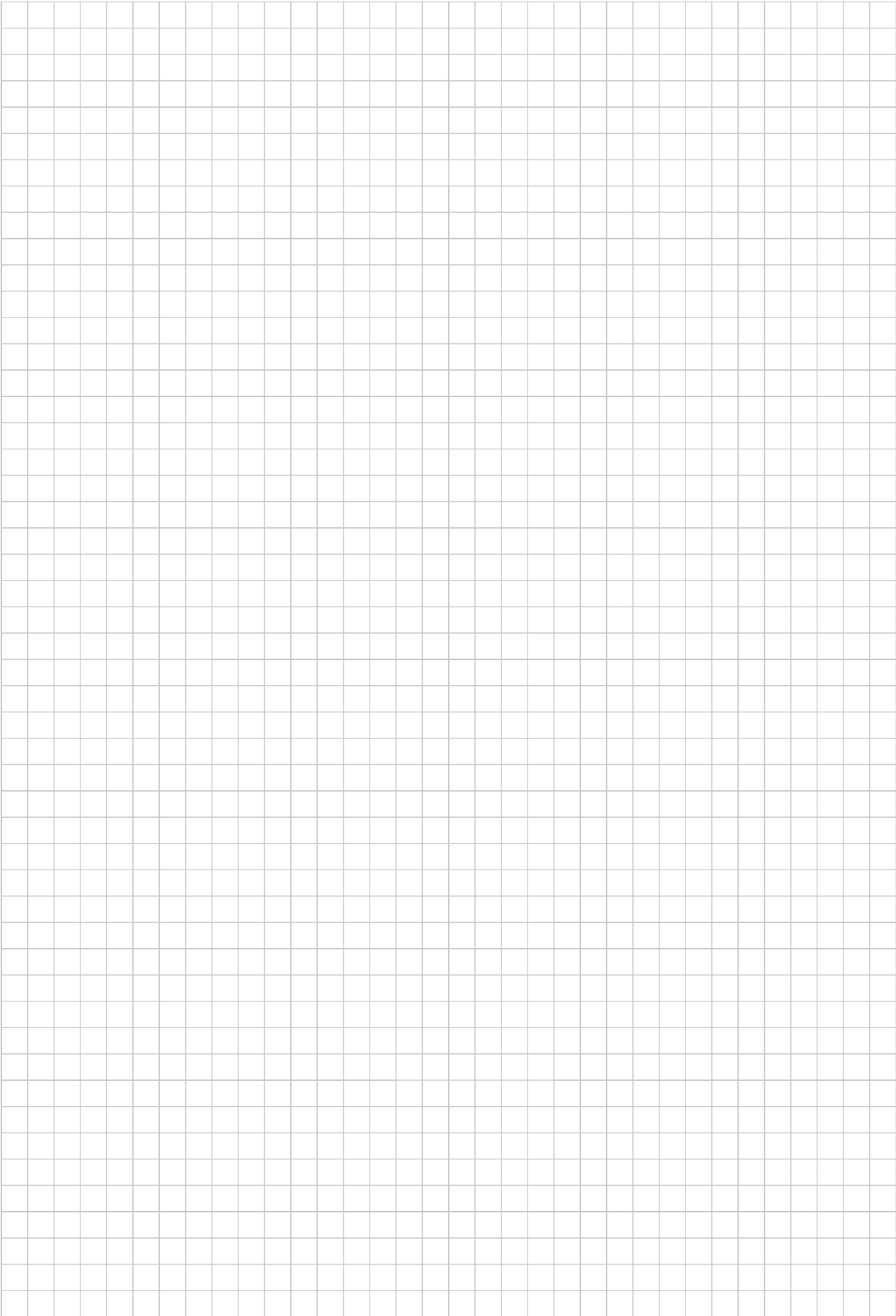
Abb. SR 1/4 VK PP ge  
Standardausführung: PP, natur |  
Fig. SR 1/4 VK PP ge  
Standard model: PP, neutral



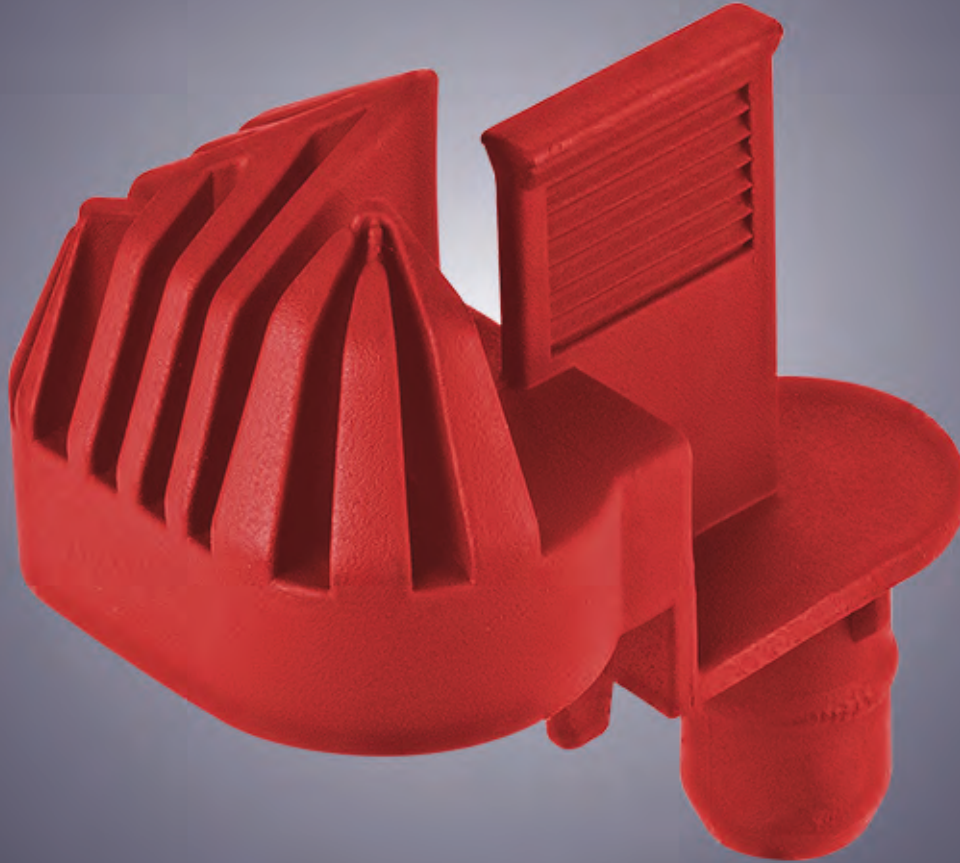
Abb. SR 3/8 VK PA6 ro  
Standardausführung: PP, natur |  
Fig. SR 3/8 VK PA6 ro  
Standard model: PP, neutral







# SONDERVERSCHLUSSELEMENTE | SPECIAL CLOSURES



Sonderverschlusselemente und Zeichnungsteile werden im Hause KIBA auf Grund von Modularwerkzeugen ausgesprochen kostengünstig entwickelt und gefertigt. Der maximale Durchmesser beträgt 150 mm.

Die Materialauswahl ist umfangreich:  
Polyethylen, Polypropylen, Polyamid, EVA, TPE, Polystyrol oder Sonstige.

Sprechen Sie mit KIBA und lassen Sie sich von der Leistungsfähigkeit und Vielfältigkeit überzeugen.

Eingehende Daten können als Zeichnung oder Datensatz bearbeitet werden. Prototypen stehen schnellstens zur Verfügung.

Special sealing elements and Parts are in the home KIBA due to modular tools extremely cost-developed and manufactured. The maximum diameter is 150 mm.

The material selection is extensive:  
Polyethylene, polypropylene, nylon, EVA, TPE, polystyrene or others.

Talk to KIBA and convince yourself of the efficiency and versatility.

Incoming data can be edited as a drawing or record. Prototypes are quickly available.



Abb. Einschlagstopfen, PA6, na |  
Fig. Hit stopper, PA6, na



Abb. Abdeckung, PP, na |  
Fig. Cover, PP, na



Abb. Hutstopfen mit Lasche, PE, na |  
Fig. Lug top-hat stopper, PE, na

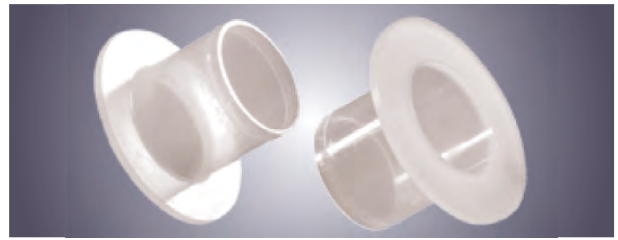


Abb. Hülse, PE, na |  
Fig. Sleeve, PE, na



Abb. Abdeckung, PE, gn |  
Fig. Cover, PE, gn



Abb. SR 3/8 VK, PA6, gn |  
Fig. SR 3/8 VK, PA6, gn



Abb. Stopfen, PE, ro |  
Fig. Stopper, PE, ro

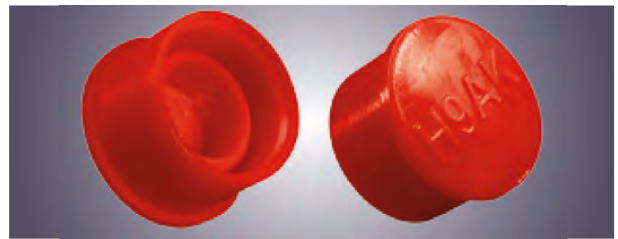


Abb. H9AK, Abdeckung für Elektroanschluss an Hydraulikventilen, PE, ro |  
Fig. H9AK, Cover for electrical connection of hydraulic valves, PE, ro

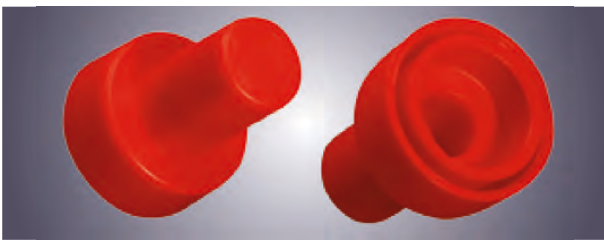


Abb. Abdeckkappe, PE, ro |  
Fig. Cover, PE, ro

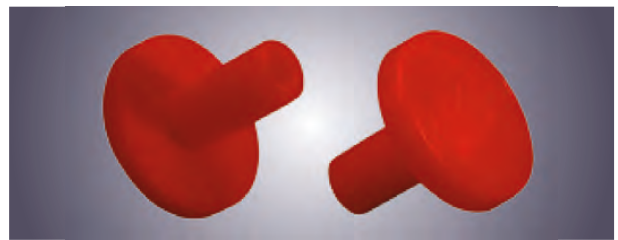
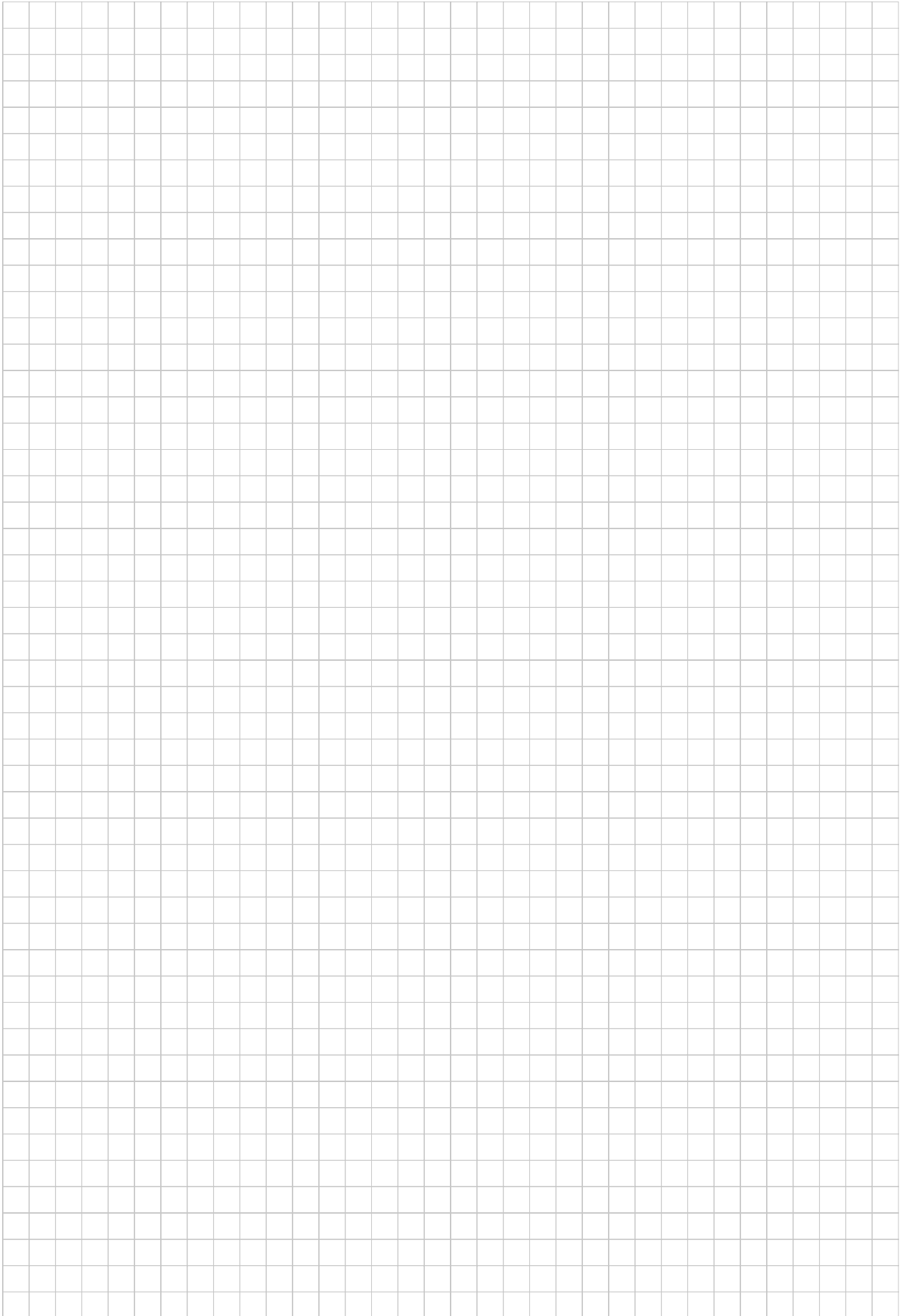


Abb. Stopfen, PE, ro |  
Fig. Stopper, PE, ro



Type 3396.129.606  
0 ... 350 bar  
1M  
DC 13 ... 30 V  
CE





Kiba®-Griffkappen sind zum Schutz von Rohrenden, Schläuchen und Bolzen geeignet. Durch das flexible Material decken sie einen großen Durchmesserbereich ab. Die umlaufende Dichtlippe garantiert einen festen Sitz auf dem Bauteil. Die Standardausführung der Griffkappen ist TPE gelb. Sonderausführungen in Farbe und Material entnehmen Sie bitte dem Sonderbestellschlüssel.

Die angegebenen Anwendungsfälle sind Empfehlungen, der Einsatz liegt im Ermessen des Anwenders. Es empfiehlt sich, die Eignung durch Versuche zu überprüfen. Hierfür stellen wir gerne Muster zur Verfügung.

Zusätzliche Informationen erhalten Sie auf Anfrage.

Kiba Grip Caps are made to protect pipe ends, hoses and bolts. The flexible material can cover a wide range of diameters. The wraparound sealing lip guarantees a close fit on the component part. Standard Kiba Grip Caps are made of TPE in yellow colour. Please see the key for special orders for details of further materials and colours.

The mentioned applications are merely recommendations; actual use of the caps is at the discretion of the respective user. It is suggested to test the caps for suitability for a given purpose, for which we will gladly provide samples.

Additional information may be obtained on request.

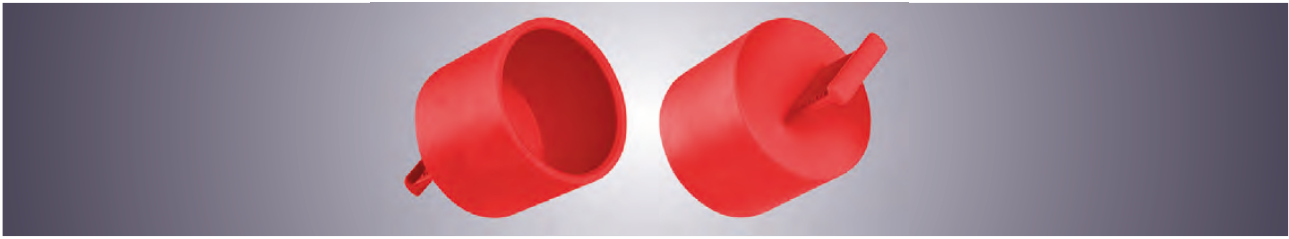
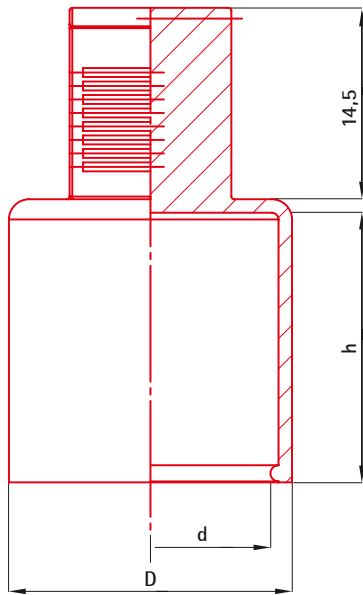


Abb. Ausführung: GK 18 TPE ro. Sondermaterialien und -farben siehe Sonderbestellschlüssel | Fig. Model: GK 18 TPE ro. Please see the key for special orders for further materials and colours.



Sonderbestellschlüssel | Key for special orders

Artikel   Article	Material   Material	Farbe   Colour
<b>GK18</b>	<b>TPE</b>	<b>ge</b>
	Standardmaterial TPE	rot <b>ro</b>
	Andere Materialien auf Anfrage	gelb <b>ge</b>
	Standard material TPE	red <b>ro</b>
	Other materials on request	yellow <b>ge</b>

Standardausführung gelb | Standard model yellow

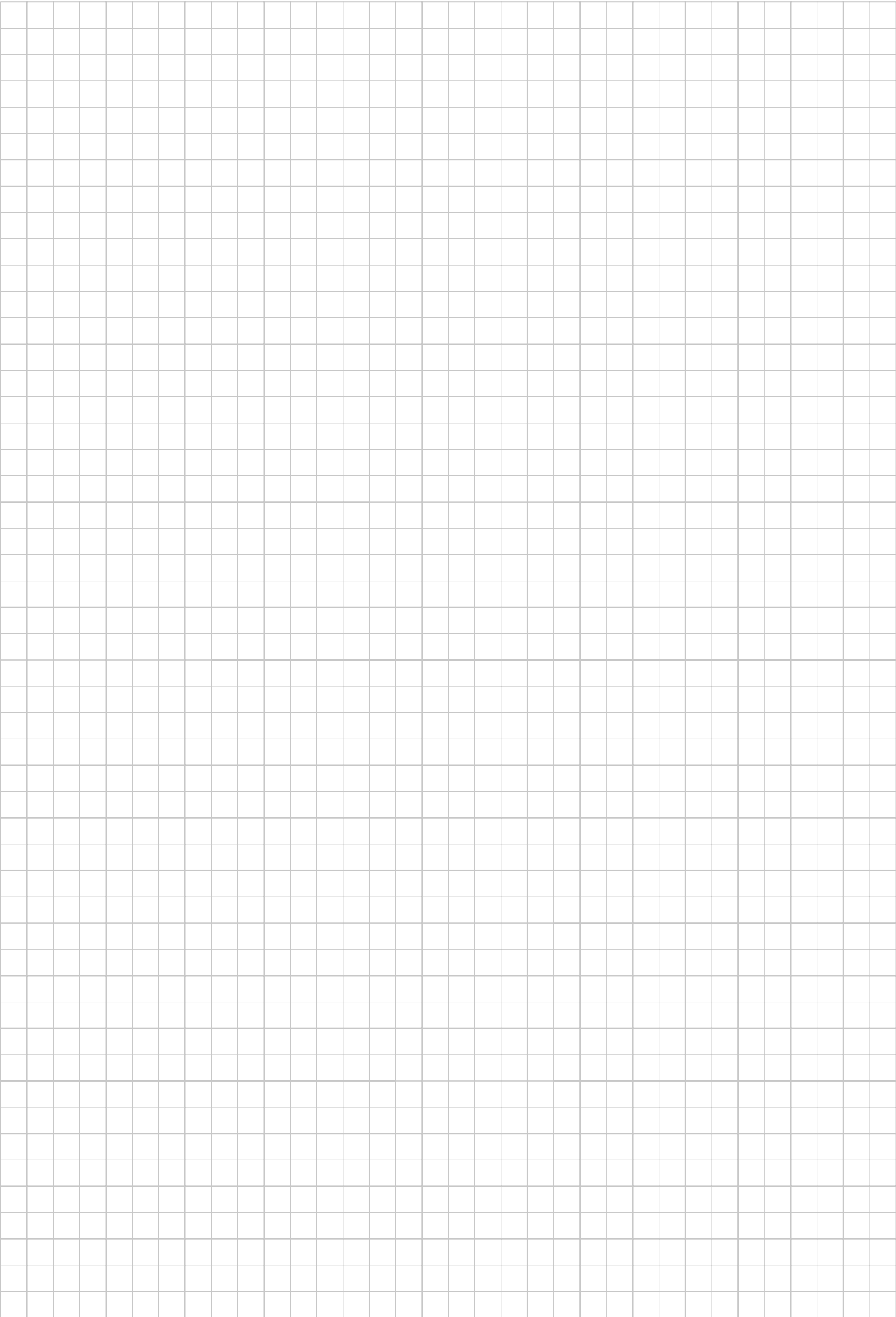
Artikel   Article	Maße in mm   Dimensions in mm			für Außendurchmesser   for outer diameter
	d	D	h	
GK 6	5,8	9	20	6 – 7,5
GK 8	7,9	10,8	20	8 – 9
GK 9	8,9	11,6	20	9 – 10,5
GK 10	9,5	13	20	10 – 11,5
GK 11	10,7	13,5	20	11 – 12,5
GK 12	11,7	15	20	12 – 13
GK 13	12,7	16	20	13 – 15
GK 14	13,8	17	20	14 – 16
GK 15	14,8	18	20	15 – 17
GK 16	15,8	19	20	16 – 17
GK 17	16,8	20	20	17 – 18
GK 18	17,8	21	20	18 – 19
GK 20	19,8	23	20	20 – 22
GK 22	21,8	24,5	20	22 – 24
GK 24	23,8	27,5	20	24 – 26

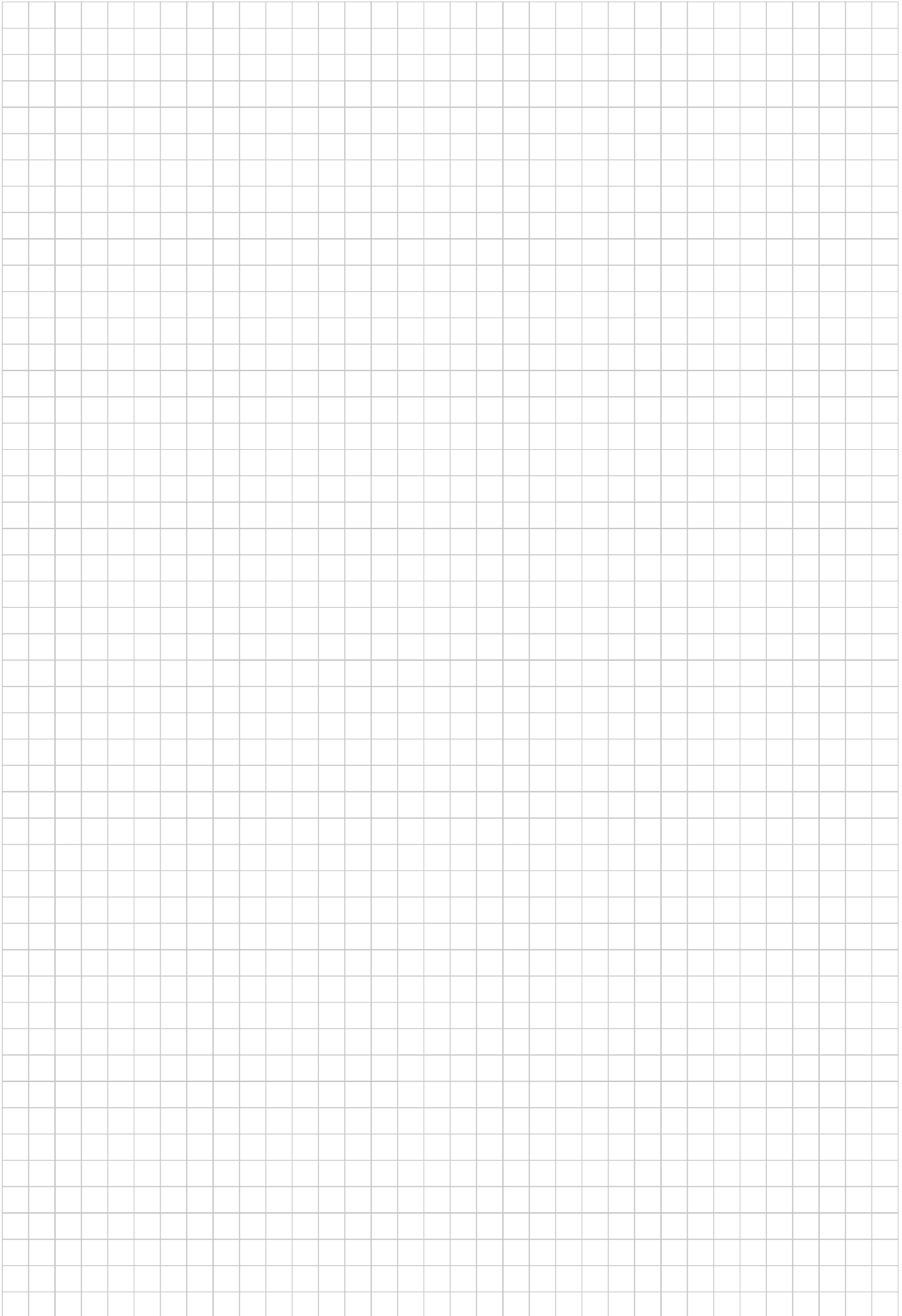
Angaben zu Werkstoffen, Farben, chemischer Beständigkeit und Fertigungstoleranzen nach DIN 16901 finden Sie in dem Kapitel „Technische Hinweise“. Please see our separate "Technical Details" brochure for information on materials, colours, chemical resistance and manufacturing tolerances in line with DIN 16901.

Technische Änderungen vorbehalten. Subject to technical alteration.











Kiba Kirsebauer GmbH

Am Neuen Haus 10a  
D-58507 Lüdenscheid

Fon: +49 (0) 23 51 - 18 90 0

Fax: +49 (0) 23 51 - 18 90 90

[www.kiba.de](http://www.kiba.de) • [info@kiba.de](mailto:info@kiba.de)

